



ECO ETS

ELEKTROMOTORISCHE ANTRIEBE

■ SYSTEMTECHNIK FÜR DIE TÜR



1. Kraft – bis 400 kg

- Starker Antrieb, der Innen- und Außentüren sicher schließen kann, und das bis Flügelbreiten von 1.600mm (EN 7)
- Außentüren, die z.B. starken Windlasten unterliegen als auch schwere Brandschutztüren können sicher automatisiert werden
- extrem leise durch neue elektromotorische Antriebseinheit
- einen ausgereiften und harmonischen Bewegungsablauf
- Allrounder für den öffentlichen Bereich, in Krankenhäusern, Altenheimen und Kliniken

ETS 73	bis 400 kg (Flügelgrößen ≤ 1100 mm)
ETS 64-R	bis 250 kg (für FS- und RS-Türen)
ETS 42	bis 150 kg

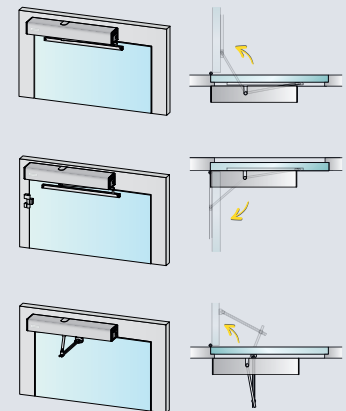


2. Ausführung mit Gleitschiene auf BS und BG / auch FS!

Der ETS kann in folgenden Varianten kombiniert werden:

- Sturzmontage mit Normalgestänge, Bandgegenseite drückend
- Sturzmontage mit Gleitschiene, Bandgegenseite drückend
- Sturzmontage mit Gleitschiene, Bandseite ziehend

Alle Montagevarianten sind sowohl in Standard- als auch in Brandschutzvariante zugelassen. Dies ermöglicht speziell den Planern und Architekten eine durchgängige Designvariante mit Gleitschiene für alle Montageanwendungen, egal ob BS oder BG, T0 oder FS / RS! Für den Türenhersteller ergeben sich dadurch ebenfalls neue Möglichkeiten der Ausführung bei Feuer- oder Rauchschutztüren.

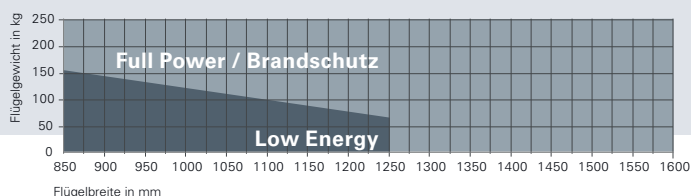


3. Low Energy und Full Power mit einem Antrieb

Der ETS kann mit ein und demselben Antrieb vor Ort für 2 Funktionen eingestellt werden, es ist keine zusätzliche Upgrade-Karte notwendig:

Full Power ermöglicht z.B. bei öffentlich stark frequentierten schweren Türen eine Automatisierung mit schnellen Bewegungsabläufen. Hierzu ist eine Überwachung des Bewegungsbereiches mit Sicherheitssensoren von Nöten.

Low Energy ist speziell für Privathaushalte oder Arbeitsbereiche mit geringer öffentlicher Frequentierung konzipiert. Hier kann auf Sicherheitssensoren verzichtet werden, es gibt jedoch Einschränkungen an Türgewichte und Bewegungsgeschwindigkeit.



4. Feuer- und Rauchschutz / Inversfunktion / Schleusenfunktion

Der ETS 64-R als Feststellanlage für **Feuer- und Rauchschutztüren** zugelassen. Kombiniert mit einem Sturzmelder schließt er bei Alarm oder Stromausfall sicher den Brandschutzabschluss.

Die **Inversfunktion** ist speziell für die Entrauchung von Gebäuden (RWA) konzipiert worden. Dies ist auch bei Stromausfall sicher gestellt, sodass auf eine Notstromversorgung verzichtet werden kann! Die Inversfunktion ist bereits im ETS vorinstalliert und damit auch noch vor Ort einstellbar.

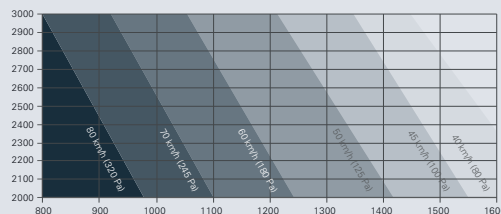
Die **Schleusenfunktion** regelt die komplizierten Abläufe der Automatisierung von Doppeltüren in Sicherheitsbereichen (kontrollierte und richtungsgeregelte Durchgangssteuerung).



5. Windlastkompensation (ETS 73 / ETS 64-R)

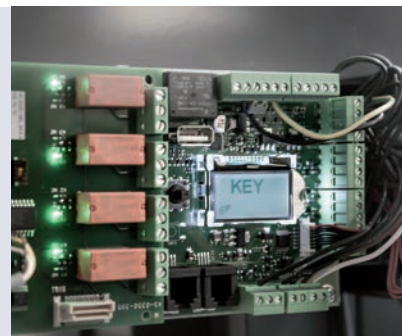
Die Windlastregelung dient der Anpassung der Laufruhe von Außentüren an unterschiedliche Luftdruckverhältnisse (z.B. bis zu Windstärke 9 (bzw. 320 Pa) / bei Flügelgröße 900 x 2400 mm). Eine kurzzeitig entstehende erhöhte Windlast (z.B. starke Böe) wird vom Antrieb erkannt. Die Steuerung berechnet nun die zusätzliche Motorleistung zur Verstärkung bzw. Bremsung des Antriebes, so dass der Flügel nahezu störungsfrei laufen kann.

Die Stärke der Windlast ist abhängig von der Größe der Tür und der eingesetzten Gestängeart.



6. Einfache Montage und Service

Der ETS verfügt über eine einfache und bedienerfreundliche Einstellfunktion aller Parameter. Hierzu dient die Displayanzeige mit Joystickfunktion auf der Steuerplatine. Über eine menügeführte Abfrage kann vor Ort die Erstinbetriebnahme problemlos konfiguriert werden. Sämtliche Parameter können auch nachträglich noch auf evtl. neue Betreiberanforderungen konfiguriert werden (Passwortgeschützt).






Ein externes Steuermodul oder ein Laptop ist nicht notwendig. Das macht den ETS speziell für Montage- und Servicefirmen interessant, die nicht für jeden Antriebstyp ein eigenes externes Programmiergerät bzw. eine spezielle Software beziehen wollen.

DER ELEKTROMOTORISCHE ANTRIEB FÜR AUTOMATIKTÜREN

ECO ETS

Harmonische Türbewegung:
Motorisches Öffnen und kontrolliertes Schließen

Der ETS von ECO Schulte ist ein kraftvoller, geräuscharmer, elektromotorischer Antrieb für schwere Innen- und Außentüren bis 400 kg (250 kg bei Feuerschutz-/Rauchschutztüren). Geeignet für Neuanlagen und Modernisierungen gleichermaßen.

Leistungskriterien		ETS 42	ETS 73	ETS 64-R
Schließkraft Größe nach EN (stufenlos einstellbar)		2 – 4	3 – 7	4 – 6 (NG/SGS) 3 – 6 (GSD) 3 – 5 (GSZ)
Türbreite	Innen- und Außentüren ≤ 1.100mm	■		
	Innen- und Außentüren ≤ 1.600mm		■	
	Brandschutztüren ≤ 1.250mm			■ (GSZ)
	Brandschutztüren ≤ 1.400mm			■ (NG/SGS/GSD)
Abmessungen Länge / Bautiefe / Höhe in mm (inkl. Montageplatte)		730x125x70	690x120x95	690x120x95
Umgebungstemperatur		-15 bis +50°C		
Relative Luftfeuchte		max. 85%		
Leistungsaufnahme		max. 350W	max. 560W	
		Stand-by 4 W		
DIN-L / R		■	■	■
Öffnungsgeschwindigkeit (einstellbar)		max. 40°/s		
Schließgeschwindigkeit bei Netzbetrieb einstellbar, bei Stromausfall fest		max. 40°/s		
Offenhaltezeit einstellbar		0 - 60s		
Max. Türöffnungswinkel		105°		
Geprüft nach EN / DIN		DIN 18650 EN 16005	DIN 18650 EN 16005	DIN 18263-4 DIN 18650 EN 16005
Feuer- und Rauchschutztüren geeignet				F (DIBt)
<input checked="" type="checkbox"/> Ja - <input type="checkbox"/> Nein <input type="checkbox"/> Option  Holz  Stahl  Profil				

* Bei gefälzten Türen bitte den langen Zapfen einsetzen (Im Lieferumfang enthalten)

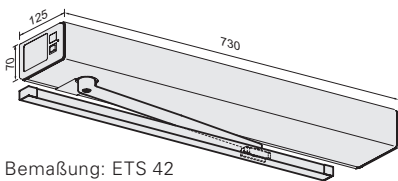
NG = Ausführung Normalgestänge drückend (BG-Kopfmontage),

GSD = Ausführung Gleitschiene drückend (BG-Kopfmontage)

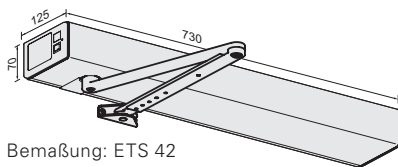
GSZ = Ausführung Gleitschiene ziehend (BS-Normalmontage)

Ausführungen und Funktionen:

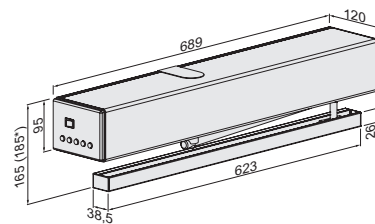
- Gleitschiene drückend (BG) und ziehend (BS)
- Normalgestänge drückend (BG)
- 1- und 2-flüglige Anlagen durchgängig abgedeckt
- Integrierte, verdeckt liegende Schließfolgeregelung für FS/RS-Türen (in durchgängiger Verschalung)
- Integrierter, verdeckt liegender Rauchmelder (integriert in Abdeckhaube, auch nachrüstbar (DIBt, EN 54-7))
- Einstellbare Federschließkraft (Funktion stromlos)
- Einfache Bedienung mit Programmwahltastern im Seitendeckel (Automatik-Dauerauf-Hand-Ausgang-Nacht)
- Allpolig trennender Hauptschalter im Seitendeckel integriert (bei ETS 73 und ETS 64-R)
- Push + Go Funktion, leichtes Ansprechverhalten
- Servofunktion, Antrieb erkennt mechanische Öffnung und unterstützt mit Motorkraft solange die Tür geöffnet wird
- Anfahrkraft und Schließkraftverstärkung (Zudrücken ins Schloss) einstellbar
- Anfahrverzögerung einstellbar (Motorschloss, Schließfolge)
- Plug + Play, Einrichtung Funktionen mit LCD Display
- Low energy Betrieb ohne Sicherheitssensorik
- Sehr niedriger Stand-by Verbrauch (4 Watt)
- Zuschalbare Windlastkompensation, max. Windgeschwindigkeit 80 km/h (320 Pa) (nicht bei ETS 42)
- Zuschalbare akustische Signalisierung der Öffnungs- und/oder Schließbewegung



Bemaßung: ETS 42
mit Gleitschiene



Bemaßung: ETS 42
mit Normalgestänge

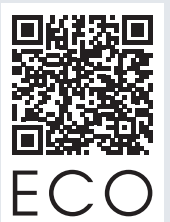


Bemaßung: ETS 73 / ETS 64-R
mit Gleitschiene

ECO ETS online

Suchen Sie mehr Informationen,
interaktive Kabelpläne oder unseren
praktischen Montagebuddy?

→ bit.ly/2EfHiQz

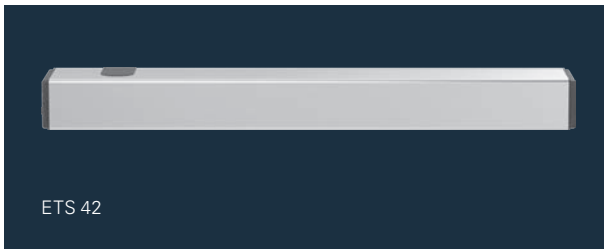


ECO

ECO ETS 42 ■ ETS 73 ■ ETS 64-R

PRODUKTBE SCHREIBUNG

Einflügelige Antriebe (ohne Gestänge)



Einflügelige Drehtüranlage für Innen- und Außentüren	Farbe	Art.-Nr.
ETS 42	Edelstahl	5030053933

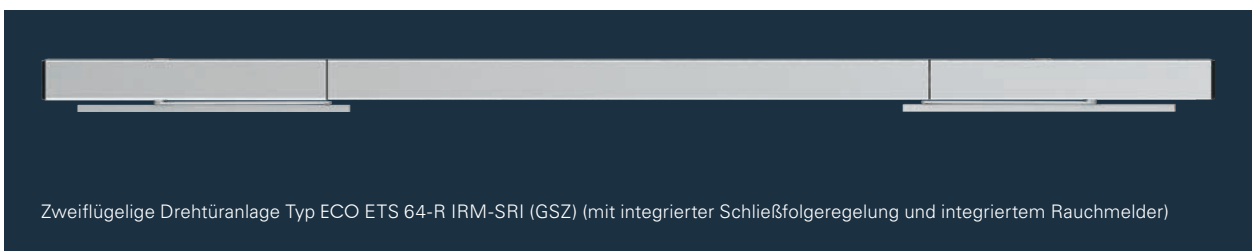


Einflügelige Drehtüranlage für Innen- und Außentüren	Farbe	Art.-Nr.
ETS 73	Edelstahl	5030014715



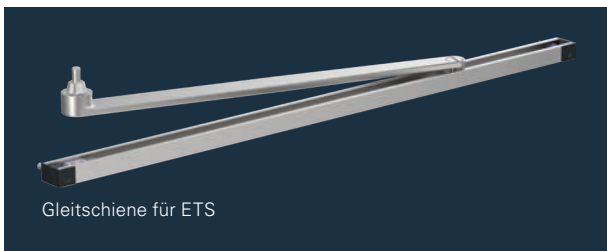
Einflügelige Drehtüranlage für FS/RS Türen (und Invers)	Farbe	Art.-Nr.
ETS 64-R	Edelstahl	5030014716
ETS 64-R (GSD)	Edelstahl	5030014717
ETS 64-R IRM	Edelstahl	5030034212
ETS 64-R IRM (GSD)	Edelstahl	5030034214

Zweiflügelige Antriebe

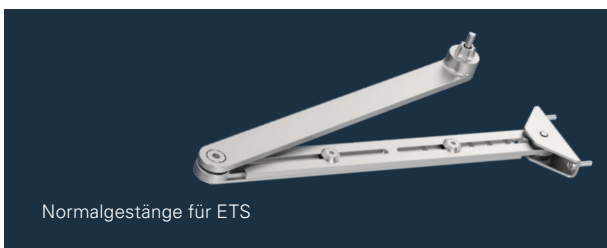


- NG = Ausführung Normalgestänge drückend (BG-Kopfmontage)
- GSD = Ausführung Gleitschiene drückend (BG-Kopfmontage)
- GSZ = Ausführung Gleitschiene ziehend (BS-Normalmontage)
- IRM = integrierter Rauchmelder
- SRI = integrierte Schließfolgeregelung

Gestängevarianten für ETS



Gleitschiene für ETS	Farbe	Art.-Nr.
GS-ETS 620-ÖB ¹	Edelstahl	5030054059
GS-ETS 830 ²	Edelstahl	5030014713



Normalgestänge für ETS (bis 250mm Sturztiefe)	Farbe	Art.-Nr.
SGS ETS 250-ER ³	Edelstahl	5030054061

Achsverlängerungen



Klemmstücke (Achsverlängerung)	Art.-Nr.
AVE 12-ER (+ 12mm, inkl. Schraube)	5030059042
AVE 20-ER (+ 20mm, inkl. Schraube)	5030054519
AVE 30-ER (+ 30mm, inkl. Schraube)	5030054520

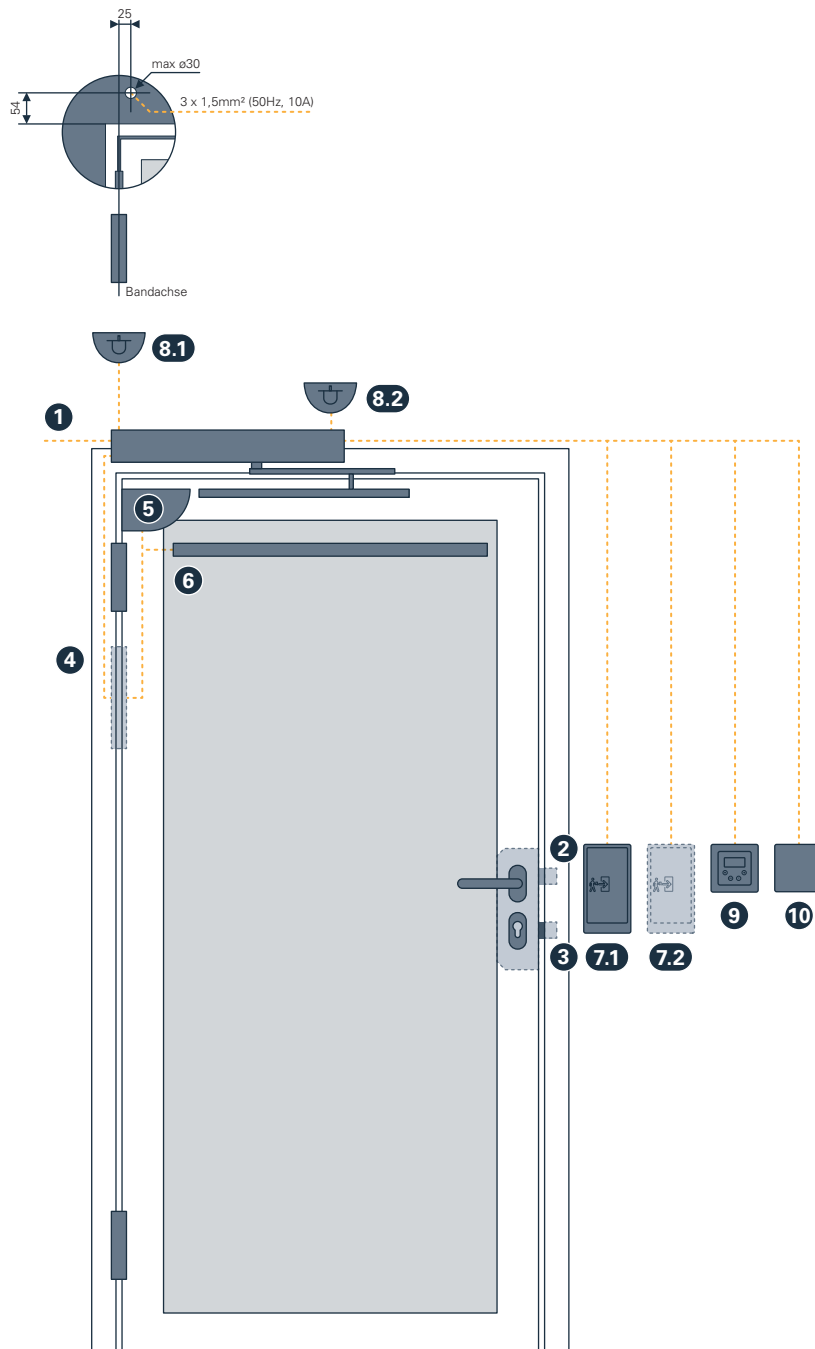
- 1) Montageart GSZ oder GSD (bis 30 mm Sturztiefe / Brandschutz)
- 2) Montageart GSZ, GSD oder Flügelmontage (bis 200 mm Sturztiefe / kein Brandschutz)
- 3) Für Sturz bis 250mm (Brandschutz)

ETS 73

KABELPLAN

EINFLÜGELIG

Produkte an der Tür			
Pos.	Ausrüstung	Kabel	Kommentare
1	Spannungsversorgung	NYM 3 x 1,5mm ²	Motor muss mit Spannung versorgt sein 230V
2	E-Öffner 24V DC 100% ED, Schutzdiode	J-Y(ST)Y 4 x 0,6 oder 0,8mm ²	Kabelverlegung bauseits
3	Riegelschaltkontakt	J-Y(ST)Y 4 x 0,8mm ²	Kabelverlegung bauseits
4	innenliegender Kabelübergang	für Sicherheitselement	optional, bauseits
5	Flatscan Set	Kabel durch ECO	innenliegende Kabelführung bauseits, sonst erfolgt Kabelverlegung aufliegend mit Kabelübergang
6	Sensorleisten Set	Kabel durch ECO	innenliegende Kabelführung bauseits, sonst erfolgt Kabelverlegung aufliegend mit Kabelübergang
7.1	Großflächentaster (innen)	J-Y(ST)Y 4 x 0,6 oder 0,8mm ²	UP Dose, Kabelverlegung bauseits
7.2	Großflächentaster (außen)	J-Y(ST)Y 4 x 0,6 oder 0,8mm ²	UP Dose, Kabelverlegung bauseits
8.1	Radar (Innen) z.B. BS (50cm über den Bändern)	J-Y(ST)Y 4 x 0,6 oder 0,8mm ²	Kabelverlegung bauseits (ggf. UP)
8.2	Radar (außen) z.B. BGS (Mitte Tür)	J-Y(ST)Y 4 x 0,6 oder 0,8mm ²	Kabelverlegung bauseits (ggf. UP)
9	Bedix-Programmwahlschalter	J-Y(ST)Y 4 x 0,6 oder 0,8mm ²	UP Dose, Kabelverlegung bauseits
10	alternatives Bedienelement	J-Y(ST)Y 4 x 0,6 oder 0,8mm ²	UP Dose, Kabelverlegung bauseits

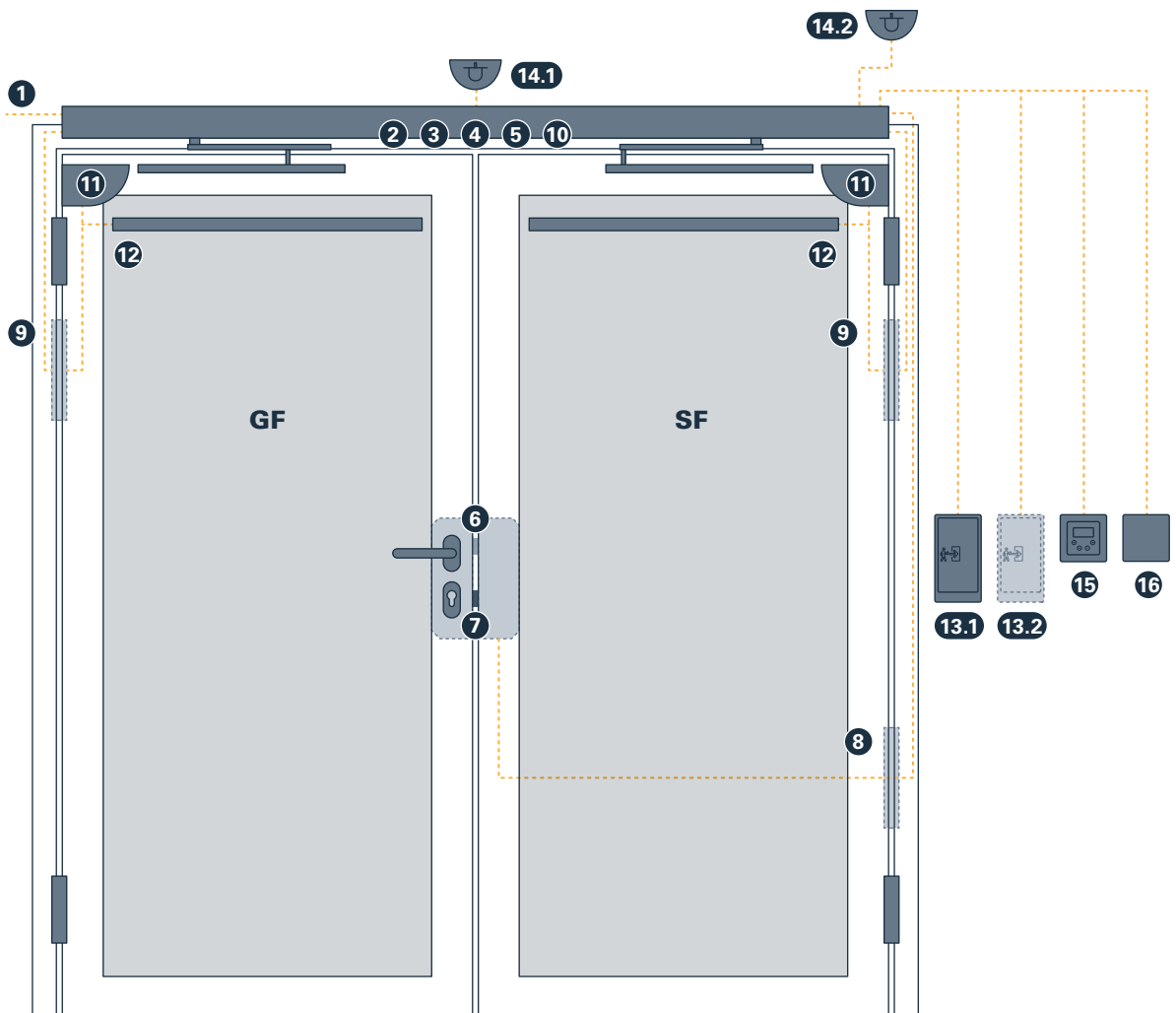
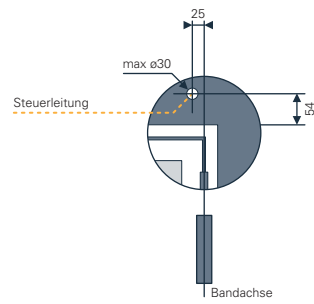
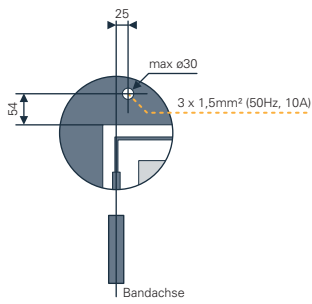


Ansicht Bandseite

ETS 73

KABELPLAN ZWEIFLÜGELIG

Produkte an der Tür			
Pos.	Ausrüstung	Kabel	Kommentare
1	Spannungsversorgung Gangflügel (GF)	NYM 3 x 1,5mm ²	beide Motoren müssen mit Spannung versorgt sein, 230V
2	Spannungsversorgungsbrücke zum Standflügel (SF)	NYM 3 x 1,5mm ²	Brücke für die Spannungsversorgung des Standflügels
3	Mittelverschalung	–	optional
4	Schließfolgeregelung (SRI)	Schließfolgeregelung	optional, Schließfolgeregelung
5	Systemkabel für Steuerung der Schließfolgeregelung (bei T0 Türen) und Kommunikation der Türen	im Lieferumfang ECO (Systemkabel)	Kabelverlegung in der Zarge (bauseits) oder in der durchgehenden Antriebsverkleidung (optional)
6	E-Öffner 24V DC 100% ED, Schutzdiode	4 x 0,6 oder 0,8mm ² Verlegung zum Master	Kabelverlegung bauseits im SF bis zum Master
7	Riegelschaltkontakt	4 x 0,8 mm ² Verlegung zum Master	Kabelverlegung bauseits im SF bis zum Master
8	innenliegender Kabelübergang	für E-Öffner und RSK	optional, bauseits
9	innenliegender Kabelübergang	für Sicherheitselemente	optional, bauseits
10	ECO Dualverriegelung oder E-Öffner im Standflügel	bei E-Öffner 4 x 0,6mm ² Verlegung zum Slave	Kabelverlegung bauseits in der Zarge zum Slave-Antrieb
11	Flatscan Set	Kabel durch ECO, Verlegung zum Master – GF / Verlegung zum Slave – SF	innenliegende Kabelführung bauseits, sonst erfolgt Kabelverlegung aufliegend mit Kabelübergang
12	Sensorleisten Set	Kabel durch ECO, Verlegung zum Slave – SF Verlegung zum Master – GF	innenliegende Kabelführung bauseits, sonst erfolgt Kabelverlegung aufliegend mit Kabelübergang
13.1	Großflächentaster (innen)	4 x 0,6 oder 0,8mm ² Verlegung zum Slave	UP Dose, Kabelverlegung bauseits
13.2	Großflächentaster (außen)	4 x 0,6 oder 0,8mm ² Verlegung zum Slave	UP Dose, Kabelverlegung bauseits
14.1	Radar (Innen) z.B. BS (50cm über den Bändern)	4 x 0,6 oder 0,8mm ² Verlegung zum Slave	Kabelverlegung bauseits (ggf. UP)
14.1	Radar (außen) z.B. BGS (Mitte Tür)	4 x 0,6 oder 0,8mm ² Verlegung zum Slave	Kabelverlegung bauseits (ggf. UP)
15	Bedix-Programmwahlschalter	4 x 0,6 oder 0,8mm ² Verlegung zum Slave	UP Dose, Kabelverlegung bauseits
16	alternatives Bedienelement	4 x 0,6 oder 0,8mm ² Verlegung zum Slave	UP Dose, Kabelverlegung bauseits



Ansicht Bandseite

Checkliste Bestellungen – ETS																							
Pos.	Gestängeart	Brand-schutz		Flügel		Bedix		Taster		Radar		Funk		Sicherheitselemente			Not-Aus		E-Öffner		RSK		
		ja	nein	1-flg.	2-flg.	ja	nein	innen	außen	innen	außen	ja	nein	Sensor-leisten	Finger-schutz	Flatscan	ja	nein	ja	nein	ja	nein	

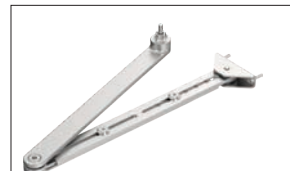
Hardware



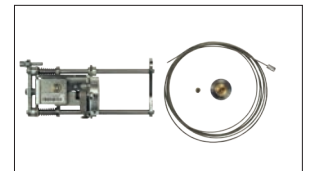
Antrieb



Gleitschiene



Normalgestänge



Integrierte Schließfolge-regelung (SRI)

Bedienelemente



Bedix (externes Bedien-und Programmier-element)



Großflächentaster GFT



Radar



Funkset

Sicherheitselemente



Sensorleisten



Fingerschutz



Flatscan



Nottaster

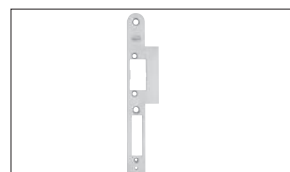
Schlosszubehör



E-Öffner



RSK



Schließblech



Motorschlösser

ECO REFERENZ

INFINITY OFFICE

DÜSSELDORF



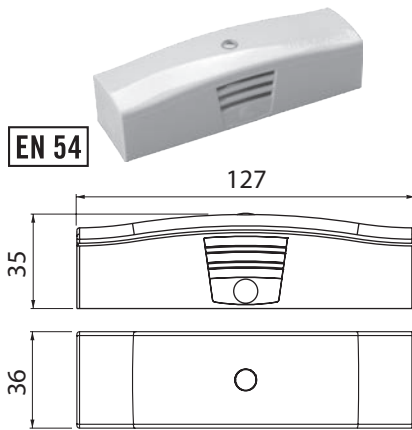
Das „Infinity Office“ in der Düsseldorfer Schwannstraße, am renommierten Kennedydamm, bietet auf einem knapp 8.000 Quadratmeter großen Grundstück rund 19.000 Quadratmeter Mietfläche. Die Besonderheit des Gebäudes liegt in der freien Form des Baukörpers - es ist eine liegende Acht.

Verknüpfung moderner Architektur mit technischem Knowhow. Das Gebäude sollte allen Nutzern die Möglichkeit geben sich 100%ig auf Ihre Arbeit konzentrieren zu können.

Überzeugt hat die professionelle Planung, Beratung und Bemusterung sowie der ganzheitliche Ansatz von ECO Schulte. Aus dem eigenen Produktportfolio konnten jegliche Arten von Funktionstüren rein mechanisch aber auch automatisiert umgesetzt werden.

PRODUKTE

- Elektromotorischer Drehflügelantrieb **ETS-64-R**
- Türschließer **TS-62**
- Elektromagnetische Feststellung mit Rauchmelder **EFR III mit TS-62**
- Rosettengarnituren OGL und SGL Click
- GBS-Schlösser
- Objektbänder Horizon OBX-18
- Boden- und Wandtürstopper



Rauchschalter ORS 142 ECO (Sturzmelder)

- zur Verwendung als separater Sturzmelder oder als Ersatzteil (Platine) für die ECO FSA
- Funktionsprinzip: Streulicht
- Alarmschwellennachführung: nach EN 54 Teil 7
- Ansprechschwelle Temperatur: $70 \pm 5^\circ \text{C}$
- Betriebsspannung: 18 bis 24 V DC
- Stromaufnahme: bei 28 V DC Max. 22 mA
- Schutzart: IP 42
- Betriebstemperatur: -20 bis $+75^\circ \text{C}$
- inkl. Abdeckhaube RZO

ORS 142 ECO (Sturzmelder)	Farbe	Art.-Nr.
Rauchschalter ORS 142 ECO	Silber, RAL 9006	5030022730
Rauchschalter ORS 142 ECO	Weiß, RAL 9016	3550005722



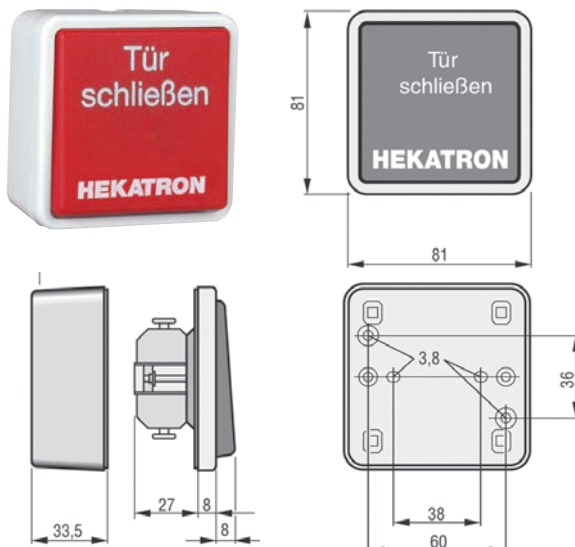
ORS 142 Set

mit optionaler Leitungsüberwachung nach DIN EN 14637

Set besteht aus:

- 2 x ORS 142
- 2 x Sockel 143 A
- 1 x Abschlusswiderstand AM 142

Deckenrauchschalter	Farbe	Art.-Nr.
ORS 142 Set	Weiß, RAL 9010	5030042530



HAT 02

Handauslösetaster zur Montage in trockenen Räumen, zum manuellen Auslösen von Feststellvorrichtungen gemäß den DIBt-Richtlinien.

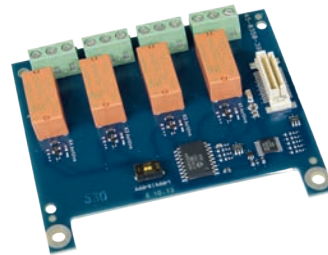
- Montage: Auf- / Unterputz
- Kontaktart: Öffner
- Schaltspannung: Max. 30 V DC
- Schaltstrom: Max. 1 A
- Schutzart: IP 20
- Hinweis: Bei Anwendungen mit Leitungsüberwachung nach EN 14637 (z.B. bei ECO FSA III) muss das Abschlussmodul AM 142 mitbestellt werden.

Handauslösetaster	Art.-Nr.
HAT 02	5030000748
AM 142	5030015352

Relaisplatine (RSP)

Relaisprint (Steckplatine) zum Nachrüsten auf die Steuerung des ETS 42. 4 frei konfigurierbare Relais für Ansteuerung von akustischen oder optischen Signalgebern oder der Signalisierung der Türzustände (z.B. auf, zu, verriegelt, Fehler)

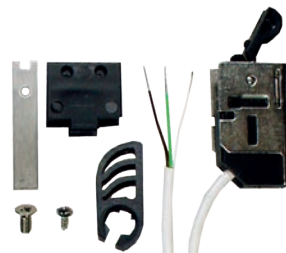
Nachträgliche Montage möglich



Relaisplatine	Art.-Nr.
RSP	5030014720

Riegelschaltkontakt (RSK)

Riegelschaltkontakt zum Einbau in das Schließblech. Schaltet den Antrieb ab, sobald das Schloss mechanisch verriegelt wurde. Dadurch wird eine Fehlfunktion des Antriebes bei Verriegelung verhindert. Inkl. 6 m Kabel



Riegelschaltkontakt	Art.-Nr.
Riegelschaltkontakt (RSK)	5030019315

Standardöffner mit Rauchschutzzulassung

Zum Einsatz an Rauchschutztüren oder Türen ohne Brandschutzanforderung. Türöffner mit rotem Anschlussblock sind für 12 oder 24 Volt (jeweils $\pm 15\%$) Dauerbetrieb konstruiert.

Standardöffner mit Rauchschutzzulassung	Art.-Nr.
A-5002-B	5030014724
A-5002-FB (Fallenführung)	5030023741



Feuerschutztüröffner

Zum Einsatz an Türen mit Brandschutzanforderung. Türöffner mit rotem Anschlussblock sind für 12 oder 24 Volt (jeweils $\pm 15\%$) Dauerbetrieb konstruiert.

Feuerschutzöffner	Art.-Nr.
FT-502-B	5030014726
FT-502-FB (Fallenführung)	5030036502

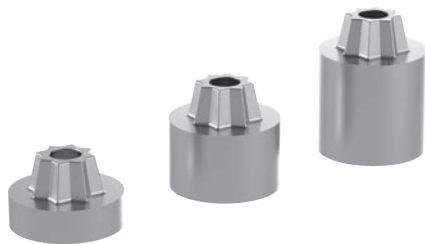




Montageplatte für ETS (MPL)

Notwendig zum Einsatz im Feuerschutz und zur Montage auf Mauerwerk bzw. schmalen Zargenspiegeln.

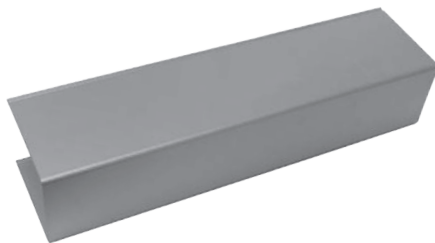
Montageplatte	Art.-Nr.
MPL ETS 73 / ETS 64-R	358500450548358



Klemmstücke (Achsverlängerung)

Zur Anwendung bei Sondermontagen

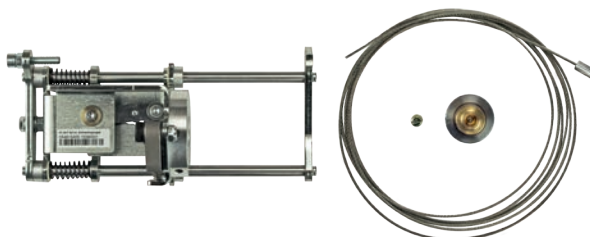
Klemmstück (Achsverlängerung)	Art.-Nr.
AVE 12-ER (+ 12mm, inkl. Schraube)	5030059042
AVE 20-ER (+ 20mm, inkl. Schraube)	5030054519
AVE 30-ER (+ 30 mm, inkl. Schraube)	5030054520



Mittelverschalungsset

bestehend aus Montageprofil, Verschalung aus Edelstahl und Zubehör. Set 1 Länge 1200 mm für zweiflügelige Türen bis 2600 mm.

Verschalung	Gesamtlänge	Art.-Nr.
V-ETS 73 / 64	1.200 mm	358500450548214
V-ETS 42	780 mm	5030055468



Integrierte Schließfolgeregelung (SRI)

Bausatz zum Nachrüsten einer zweiflügeligen Feststellanlage ETS 64-R mit einer integrierten, mechanischen Schließfolgeregelung. Zugelassen vom DIBt. (Mittelverschalungsset notwendig).

Integrierte Schließfolgeregelung	Art.-Nr.
SRI	5030025059

Bedienkonsole D-BEDIX für ETS

Mit der D-BEDIX lassen sich die Betriebsarten direkt anwählen. Zudem können die wichtigsten Türein-
stellungen auf einfache Weise vorgenommen werden. Über das Display werden die Betriebsarten, Menü-
einstellungen und mögliche Fehler übersichtlich dargestellt.



Bedienkonsole	Art.-Nr.
D-Bedix UP	5030024838
Aufputzrahmen (AP) für D-Bedix	5030026428
Kombi-Bedix UP	5030035366
Kombi Bedix AP	5030037345

Wipp-Großflächentaster (GFT)

- Funktion Tür „AUF“
- Betriebsspannung 250 V AC / 30 V DC
- Stromaufnahme max. 10 A AC / 2 A DC
- Schutzart IP 40
- 174 x 93 mm

Großflächentaster	Farbe	Art.-Nr.
GFT ECO AP/UP	weiß, ähnlich RAL 9016	5030045153



Berührungsloser Flächentaster (BFT)

- auch für Außenanwendung
- Schutzart IP 65
- reagiert ab Näherung auf ca. 10 cm
- inkl. Edelstahlschild 80 x 80mm
- indirekt beleuchtet (24 V vom ETS)
- vandalismussicher

Berührungsloser Flächentaster	Art.-Nr.
BFT (UP-Montage)	5030024865
BFT (AP-Montage, inkl. AP-Kasten aus Edelstahl)	5030024866



Berührungsloser Bewegungsmelder (Magic Switch)

- nur für Innenanwendungen
- reagiert ab 10 bis 50 cm
- Anpassung Erfassungsfeld durch Potentiometer
- inkl. KS-Abdeckung 84 x 84 mm
- für UP-Montage geeignet

Berührungsloser Bewegungsmelder	Art.-Nr.
Magic Switch (weiß mit Handsymbol)	5030033582
Aufputzdose für Magic Switch (weiß)	5030034181





Radar „Eagle One“

Radar-Bewegungsmelder als Öffnungsimpulsgeber für automatische Türen, richtungserkennend. Inkl. vorkonfektioniertem Anschlusskabel, 5m Länge.

Radar	Art.-Nr.
Radar BEA „Eagle One“ sw	5030027729
Radar BEA „Eagle One“ ws	5030049467
Radar BEA „Eagle One“ si	5030055077
Regenhaube ORA für „Eagle One“	5030033583



Funkset für ETS

- zur Fernsteuerung des Antriebes, für behindertengerechtes Öffnen der Tür.
- Funkprint zum einfachen Einstecken auf die Steuerplatine des ETS.
- Funkhandsender mit Reichweite bis 10 m.

Funkfernbedienung	Art.-Nr.
UP/Einbau- Funkempfänger RCJ01	5030026336
Einbau- Funksender RTS03 (z.B. in GFT-ECO)	5030026335
Funkhandsender 4 Kanal (für RCJ01)	5030049002



Schlüsseltaster für ETS

- zur Einmalfreigabe des Antriebes, z.B. für Nachtfunktion. Die Türöffenzeit kann von 0 bis 180 sek. eingestellt werden. (Aufputzvariante für Außen mit IP 44).
- Profilhalbzylinder bauseits.

Schlüsseltaster	Art.-Nr.
ST-02 UP	5030055331
ST-03 AP (IP 44)	5030029467



Programmschalter für ETS

- zur Einstellung der Funktionen „Automatik - Nacht - Hand - Dauer Auf“.
- Mechanischer 4-fach rastender Knebelschalter, nicht abschließbar, Anwendung für innen, für Aufputz- und Unterputzmontage geeignet. Farbe weiß (matt).

Programmschalter	Art.-Nr.
PRS-04-AP/UP	5030055198

Sensorleisten

Aktiv Infrarot Sicherheitssensor für Automattüren.
Sichert den Bewegungsbereich ab. Stoppt bzw. reversiert beim Erkennen von Hindernissen.

- Inkl. Kabel und aufliegendem, flexiblem Kabelübergang.
- **Set III** best. aus 2 Sensorleisten pro Flügel (BEA), bis max. 1.200 mm
- **Set IV** best. aus 2 Sensorleisten pro Flügel (BEA), bis max. 1.600 mm

Sensorleiste	Art.-Nr.
Set III	5030019133
Set IV	5030018592
Regenabdeckhaube (für Außeneinsatz) für Sensorleisten bis 1100 mm	5030030550
Regenabdeckhaube (für Außeneinsatz) für Sensorleisten bis 1500 mm	5030034175
FS-Türen Adapter (6mm Bohrung) (Klemmblock + Slavekabel)	5030041660



DIN 18650 EN 16005



Regenabdeckhaube

Flatscan

Sensor für Drehflügeltüren, um die gesamte Türblattbreite und -höhe an Band- oder Bandgegenseite, sowie die Nebenschließkante abzusichern.

- Laser Scanner (Lichtlaufzeitmessung)
- Stromversorgung 12-24 V AV DC ±15%
- Leistungsaufnahme <= 2W
- IP 54
- Maße: 142 x 55 x 23 mm
- Set besteht aus 2 Sensoren, für Band- und Bandgegenseite

Sensor	Farbe	Art.-Nr.
Flatscan Set	Weiß	RAL 9010 5030033585
Flatscan Set	Schwarz	RAL 9005 5030033586
Flatscan Set	Silber	RAL 9006 5030033584



DIN 18650 EN 16005

Flatscan Schutz

Schutzhaube gegen Wettereinflüsse und Radarstrahlung.
Die Schutzhaube ist ohne Demontage des Flatscan montierbar / steckbar.

Sensor	Farbe	Art.-Nr.
Flatscan Schutz DL	Alu eloxiert	5030053303
FlatScan Schutz DR	Alu eloxiert	5030053304
FlatScan Schutz DL	Schwarz	RAL 9005 5030053305
FlatScan Schutz DR	Schwarz	RAL 9005 5030053306

ECO Schulte GmbH & Co. KG

Iserlohner Landstraße 89

D-58706 Menden

Telefon +49 2373 9276 - 0

Telefax +49 2373 9276 - 40

info@eco-schulte.de

www.eco-schulte.de

Ihr Firmeneindruck

GO DIGITAL

ECO Schulte online.

→ bit.ly/2UP3jfA

■ SYSTEMTECHNIK FÜR DIE TÜR

