



# ECO ETS – MONTAGE BUDDY

## AUTOMATISCHER DREHFLÜGELANTRIEB

■ SYSTEMTECHNIK FÜR DIE TÜR



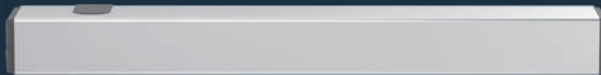
# ELEKTROMOTORISCHER DREHFLÜGELANTRIEB ECO ETS

Einflügelige Drehtürantriebe ■ für Standard- und Außentüren

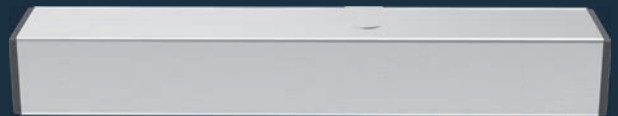
Türarten



Prüfungen/Normen



**ETS 42**  
(EN 2 – 4)



**ETS 73**  
(EN 3 – 7)

Einflügelige Drehtürantriebe ■ für Feuer- und Rauchschutz

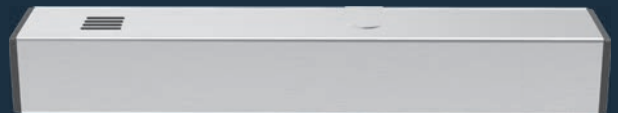
Türarten



Prüfungen/Normen



**ETS 42-R <sup>1)</sup>**  
(EN 2 – 4)



**ETS 64-R**  
(EN 3 – 6)

## Einflügelige Drehtüranlage für Feuer- und Rauchschutz Türen (und Invers)

- ETS 42-R <sup>1)</sup>
- ETS 64-R
- ETS 64-R (GSD)
- ETS 64-R IRM
- ETS 64-R IRM (GSD)

## Gleitschiene für ETS

- GS-ETS 620-ÖB<sup>2)</sup>
- GS-ETS 830<sup>3)</sup>

## Normalgestänge für ETS

- NG-ETS 250<sup>4)</sup>
- NG-ETS 400<sup>5)</sup>
- SGS-ETS-250 (ER)

R = Brandschutz, GSD = Ausführung Gleitschiene drückend (BG-Kopfmontage), GSZ = Ausführung Gleitschiene ziehend (BS-Normalmontage), IRM = integrierter Rauchmelder, NG = Ausführung Normalgestänge drückend (BG-Kopfmontage), SRI = integrierte Schließfolgeregelung

**1)** Ab 2021 **2)** Montageart GSZ oder GSD (bis 30 mm Sturztiefe / Brandschutz) **3)** Montageart GSZ, GSD oder Flügelmontage (bis 200 mm Sturztiefe / kein Brandschutz) **4)** Für Sturz bis 250 mm (Brandschutz) **5)** Für Sturz bis 400 mm (kein Brandschutz)

## Zweiflügelige Antriebe ■ für Feuer- und Rauchschutz

Türarten



Prüfungen/Normen



**ETS 64-R IRM-SRI**

### **Zweiflügelige Antriebe für Brandschutztüren (Komplettsets)**

**ETS 64-R IRM-SRI (NG)**  
**ETS 64-R IRM-SRI (GSD)**  
**ETS 64-R IRM-SRI (GSZ)**

### **Zweiflügelige Antriebe für Standard- und Außentüren**

**ETS 42-2**  
**ETS 73-2**

# KABELSALAT – WO LIEGT NUR DER FEHLER?

Wir lassen Sie nicht alleine.

Ab jetzt haben Sie ihn immer an Ihrer Seite,  
der praktische ECO **ETS** – Montage Buddy.

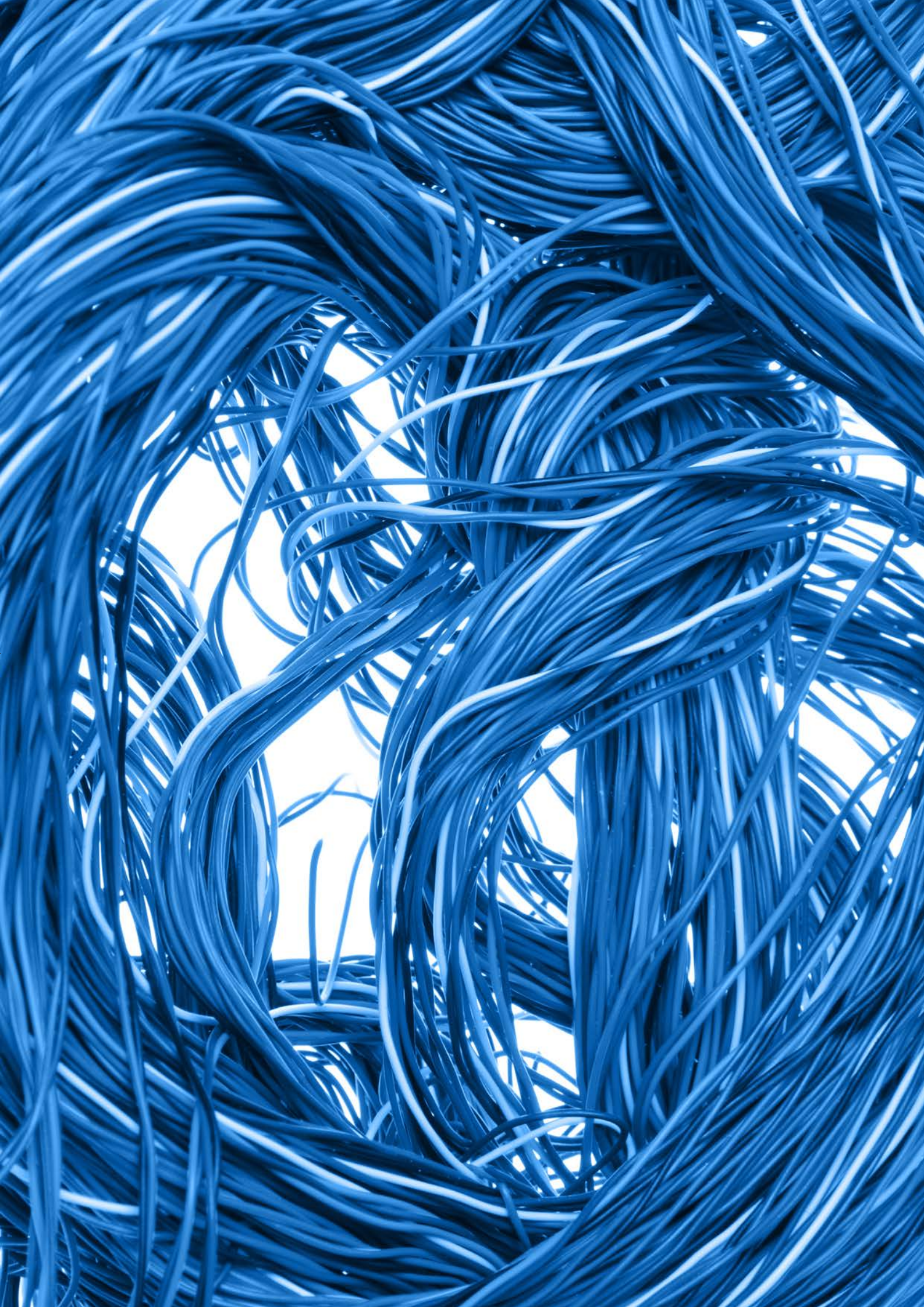
Und wenn wir doch nicht alle Fragen  
beantworten konnten, stehen wir Ihnen  
gerne zur Verfügung.

Ihr ECO Ansprechpartner im Bereich  
Intelligentes Türenmanagement

☎ +49 2373 9276 - 899

✉ [eco-service@eco-schulte.de](mailto:eco-service@eco-schulte.de)





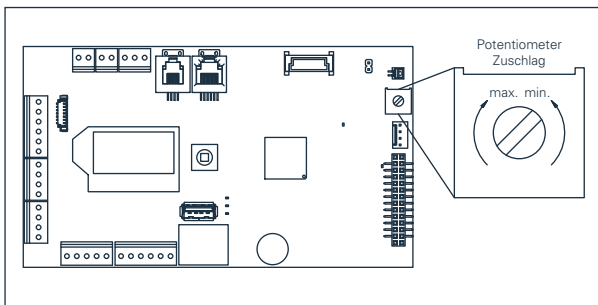




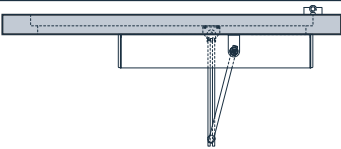
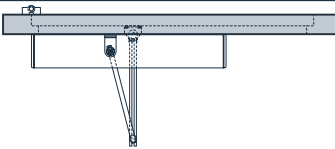


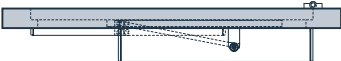
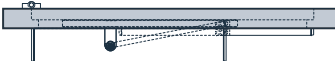


### 3. Bereich für Zuschlagfunktion

Der mechanische Endschlag kann mittels Poti (auf Platine, blau) eingestellt werden.

**Wichtig!** die Tür muss stromlos sicher Schließen. Ggfs. Schließkraft erhöhen (siehe Pkt. 2)



### 4. Montagevarianten

DIN links		DIN rechts	
<b>Sturzmontage</b>		<b>Sturzmontage</b>	
STANDARD drückend: Steckerposition = Y	INVERS: Steckerposition = X	STANDARD drückend: Steckerposition = Y	INVERS: Steckerposition = X
<b>Sturzmontage</b>		<b>Sturzmontage</b>	
STANDARD ziehend: Steckerposition = X	INVERS: Steckerposition = Y	STANDARD ziehend: Steckerposition = X	INVERS: Steckerposition = Y
<b>Sturzmontage</b>		<b>Sturzmontage</b>	
STANDARD drückend: Steckerposition = Y	INVERS: Steckerposition = X	STANDARD drückend: Steckerposition = Y	INVERS: Steckerposition = X
<b>Flügelmontage</b>		<b>Flügelmontage</b>	
STANDARD drückend: Steckerposition = Y	INVERS: Steckerposition = X	STANDARD drückend: Steckerposition = Y	INVERS: Steckerposition = X

# KURZANLEITUNG ETS 73 UND ETS 64

## 5. Inbetriebnahme

### Vorgehen

1. Antrieb am Seitendeckel einschalten (Power-up).  
Bei Brandschutzvarianten erst den Brandalarm Quittieren.



2. Mittels Joystick Anzeigerichtung einstellen: Joystick einmal nach unten bewegen ⇒ Anzeigerichtung wechselt in lesbare Position.

Press  
Down

3. Gestängeart Rod einstellen:  
Joystick nach links/rechts bewegen (siehe Parameter Kapitel 7.1).  
Korrekte Gestängeart mittels OK bestätigen: Joystick in Ruheposition kurz eindrücken.

Rod  
STD-PH

4. Distanz dAxis einstellen (Distanz in cm zwischen Drehachse Türband und Montageebene Antrieb ⇒ siehe Abbildung unten).

**Hinweis:**

dAxis ist ein Richtwert. Je nach Montagesituation muss dAxis entsprechend angepasst werden.

dAxis  
5 cm

5. Öffnungswinkel Ao einstellen und mittels OK bestätigen.

 Achtung:  
Schritte 4 und 5 werden durch die Montagemasse zum Türband beeinflusst.

Ao  
95°

6. Falls vorhanden:  
Low Energy (Niedrigenergiebetrieb) auswählen und mittels OK bestätigen.  
Wenn Low Energy: Türflügelbreite (width) und Türflügelgewicht (weight) einstellen und mittels OK bestätigen.

Low En  
OFF

Width  
85cm

Weight  
75kg

7. Öffnungsgeschwindigkeit Vo einstellen und mittels OK bestätigen.

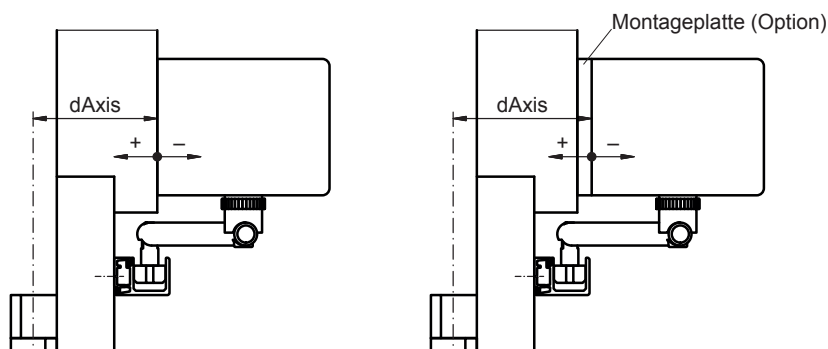
Vo  
6

8. Schliessgeschwindigkeit Vc einstellen und mittels OK bestätigen.

Vc  
4

9. Falls gewünscht:  
Invers-Anwendung (Federkraft öffnen) einstellen und mittels OK bestätigen.

Invers  
OFF





## Vorgehen

10. Einrichtvorgang (Teach) einstellen und mittels OK bestätigen.

Teach

11. Einrichtvorgang (Teach) starten: mittels OK bestätigen.

Teach  
ok?

12. Nach Ablauf von 10 Sekunden wird der Einrichtvorgang (Teach) automatisch gestartet (oder mittels einer Joystick-Bewegung  $\leftarrow \uparrow \rightarrow \downarrow$  sofort, ohne OK). Während dem Einrichtvorgang piepst der Antrieb.

Teach1  
x E10

**Folgende Lernfahrt wird durchgeführt:**

- Invers: Zuerst wird mit Kriechgeschwindigkeit die Zu-Position gesucht
- Kriechgeschwindigkeit Öffnungsrichtung
- Kriechgeschwindigkeit Schliessrichtung.

Teach2  
x E10

13. Nach Ablauf der Lernfahrt wird folgende Meldung angezeigt:

Done !  
x E11

14. Display sollte nun Folgendes anzeigen:


E11 zeigt an, dass der Einrichtvorgang (Teach) noch nicht abgeschlossen ist.

 >##<  
E11

15. Mittels Öffnungsbefehl den Türflügel öffnen und schliessen lassen. Dieser öffnet und schliesst mit normaler Geschwindigkeit (ohne Hinderniserkennung).

**Hinweis:** Türflügel darf nicht behindert werden!

**Display sollte nun Folgendes anzeigen:** Damit ist der Einrichtvorgang (Teach) abgeschlossen.

 >##<  
E11

**Hinweis:**

Ein neuer Einrichtvorgang (Teach) wird notwendig wenn:

- die Federspannung verändert wurde
- das Flügelgewicht verändert wurde
- die Gestängeart geändert wurde
- der Öffnungswinkel  $A_o$  verändert wurde
- das Teach vor  $20^\circ$  Öffnungswinkel behindert wurde
- die Achsdistanz (dAxis) verändert wurde
- der Parameter Invers verändert wurde.

# KURZANLEITUNG ETS 42

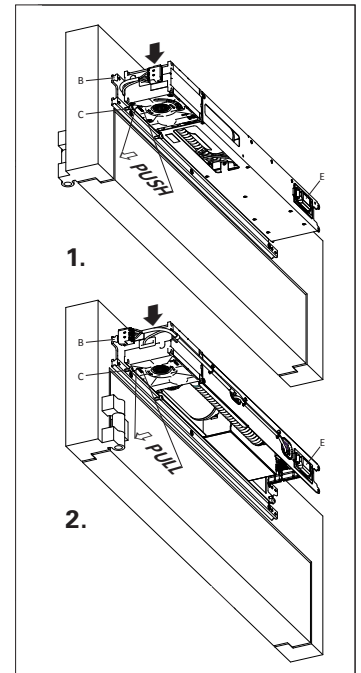
## 1. Montage Antrieb

### 1. Bei Normalgestänge RS und Gleitgestänge RG drückend:

Antriebsmodul (mit der Bezeichnung PUSH zum Chassisprofil (B) gerichtet) an den beiden vormontierten Schrauben (C) einhängen. Die Position der Bedieneinheit (E) muss vorher entsprechend angepasst werden.

### 2. Bei Gleitgestänge RG ziehend:

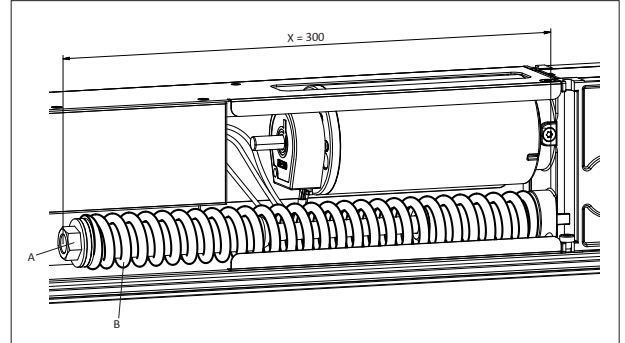
Antriebsmodul (mit der Bezeichnung PULL zum Chassisprofil (B) gerichtet) an den beiden vormontierten Schrauben (C) einhängen.



## 2. Einstellung Schließkraftfeder und Poti

Die Schliessfeder (B) ist bei Auslieferung auf Mass  $X=300$  mm vorgespannt. In Ausnahmefällen kann die Federspannung (Mass X) zwischen 300 mm und max. 267 mm (ohne vormontiertes Gestänge) eingestellt werden.

Hinweis: Die korrekte Schliessfeder-Vorspannung muss zwingend vor dem automatischen Einrichtvorgang eingestellt werden! Generell kann die Schliessfeder (B) beim Standard-Antrieb schwächer eingestellt werden. Ein allenfalls vorhandenes Türschloss muss korrekt schliessen. Andernfalls Schliessfeder-Vorspannung oder Zuschlagdämpfung (Potentiometer) entsprechend anpassen.

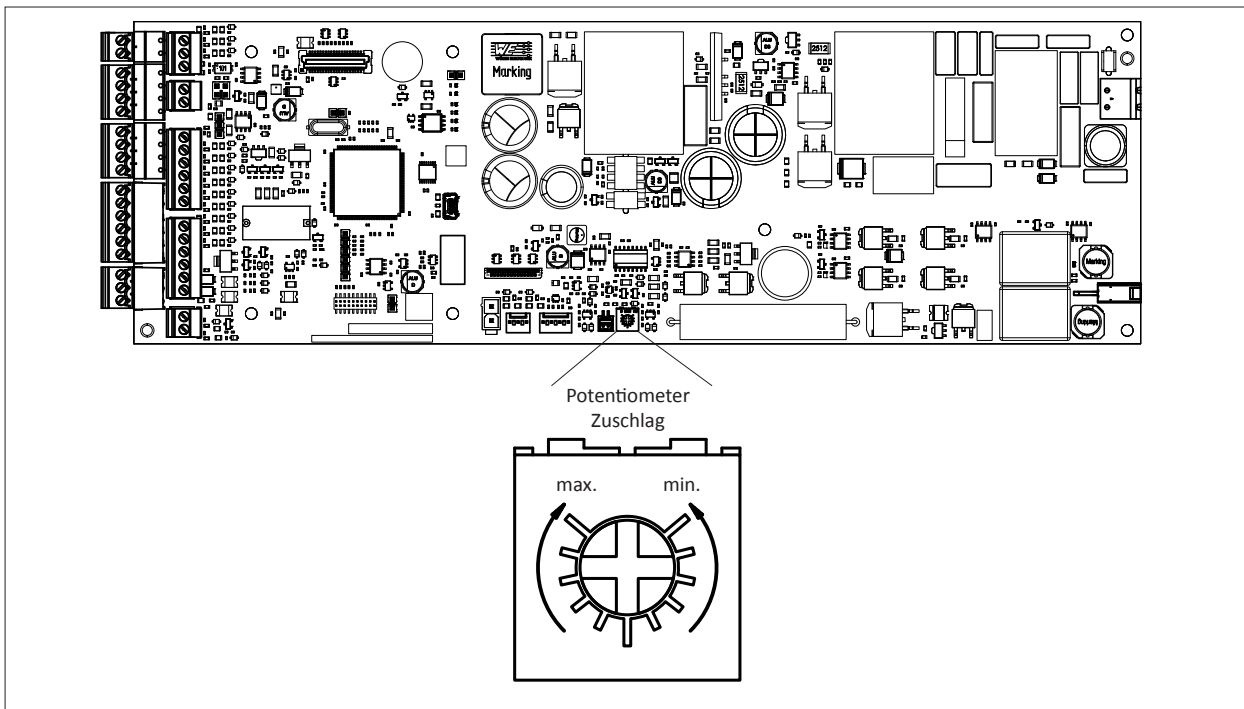


## 3. Zuschlagkraft

Befindet sich die Anlage im stromlosen Zustand oder in Betriebsart HAND, wirkt der Motor als Dämpfungsglied und führt zu einer gleichmässigen Schliessgeschwindigkeit, bis die Zu-Position erreicht ist.

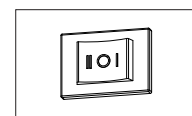
Damit der Türflügel im stromlosen Zustand oder in Betriebsart HAND zuverlässig ins Türschloss fällt, ist der Antrieb mit einer Zuschlagfunktion ausgestattet. Mit Hilfe des Potentiometers kann die Motordämpfung (kurz vor der Zu-Position des Türflügels) so eingestellt werden, dass die Druckfeder genügend Kraft aufbringt den Türflügel ins Türschloss zu drücken.

## 4. Steuerungsprint



## 5. Betriebsarten

Folgende Betriebsarten sind mittels Programmwahlschalter (A) anwählbar:



### **AUTOMAT (I)**

- Automatische Öffnung über Öffnungselemente innen/aussen + Key.
- Automatische Schliessung nach Ablauf der einstellbaren Offenhaltezeit.

### **HAND (0)**

- Der Antrieb und die Bedienungselemente sind ausgeschaltet.
- Der Türflügel kann von Hand geöffnet werden.
- Der Türflügel wird aus jeder Position mittels Federkraft geschlossen (Invers = Federöffnung, sofern nicht verriegelt).

### **OFFEN (II)**

- Der Türflügel öffnet automatisch und bleibt in der OFFEN-Position stehen.

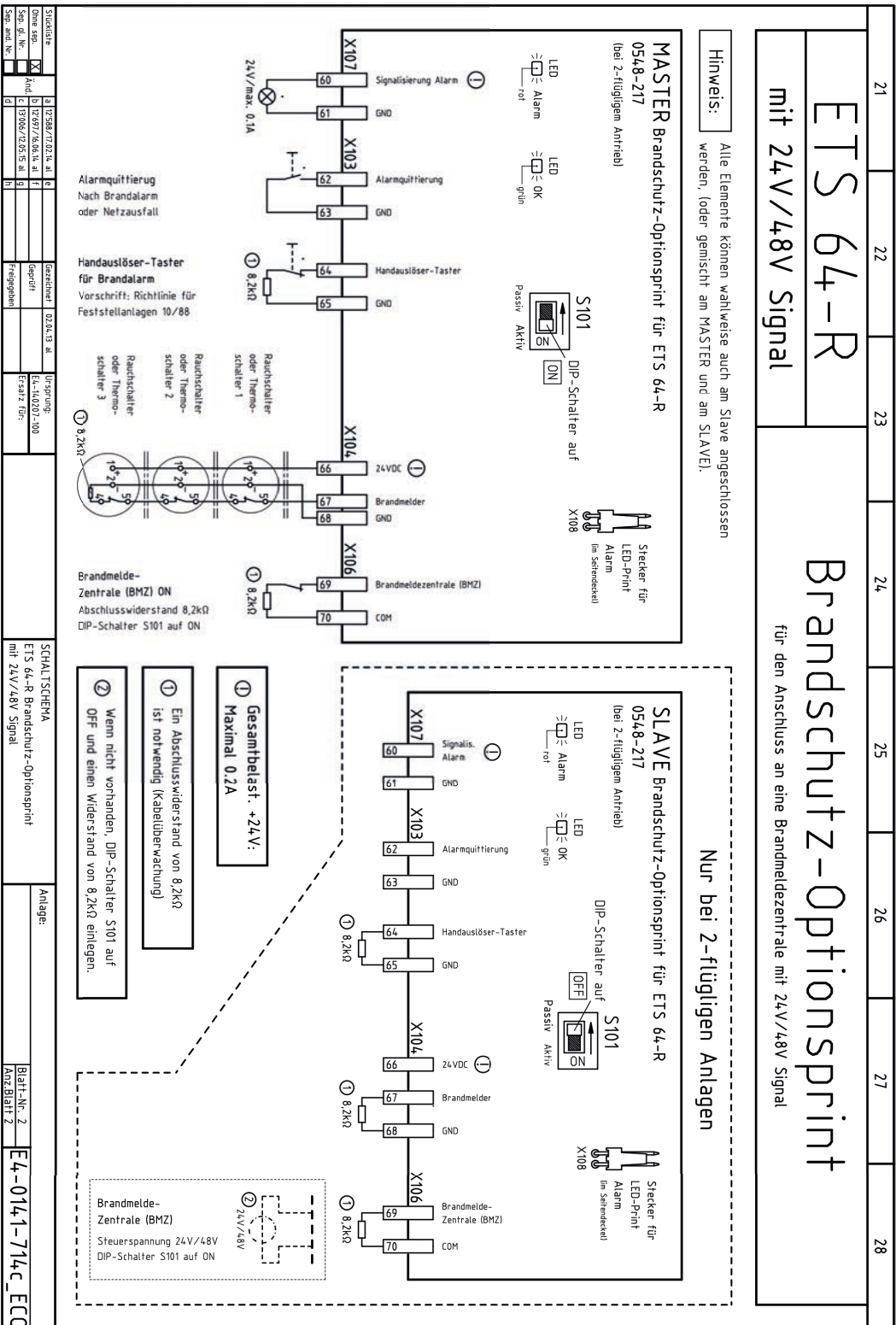




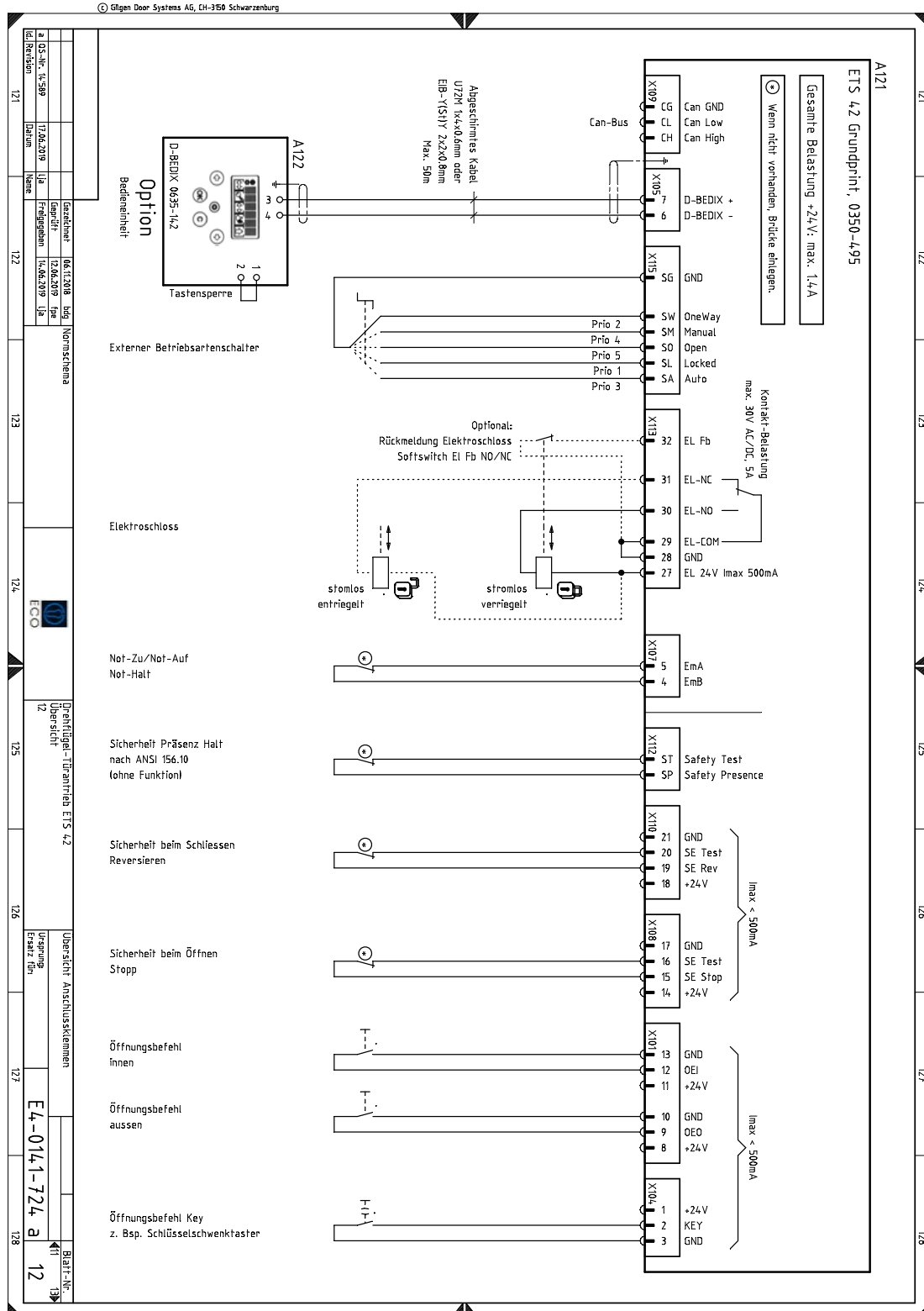
# KABELPLAN

# ECO ETS 64-R

## MIT 24V/48V SIGNAL



# KABELPLAN ETS 42

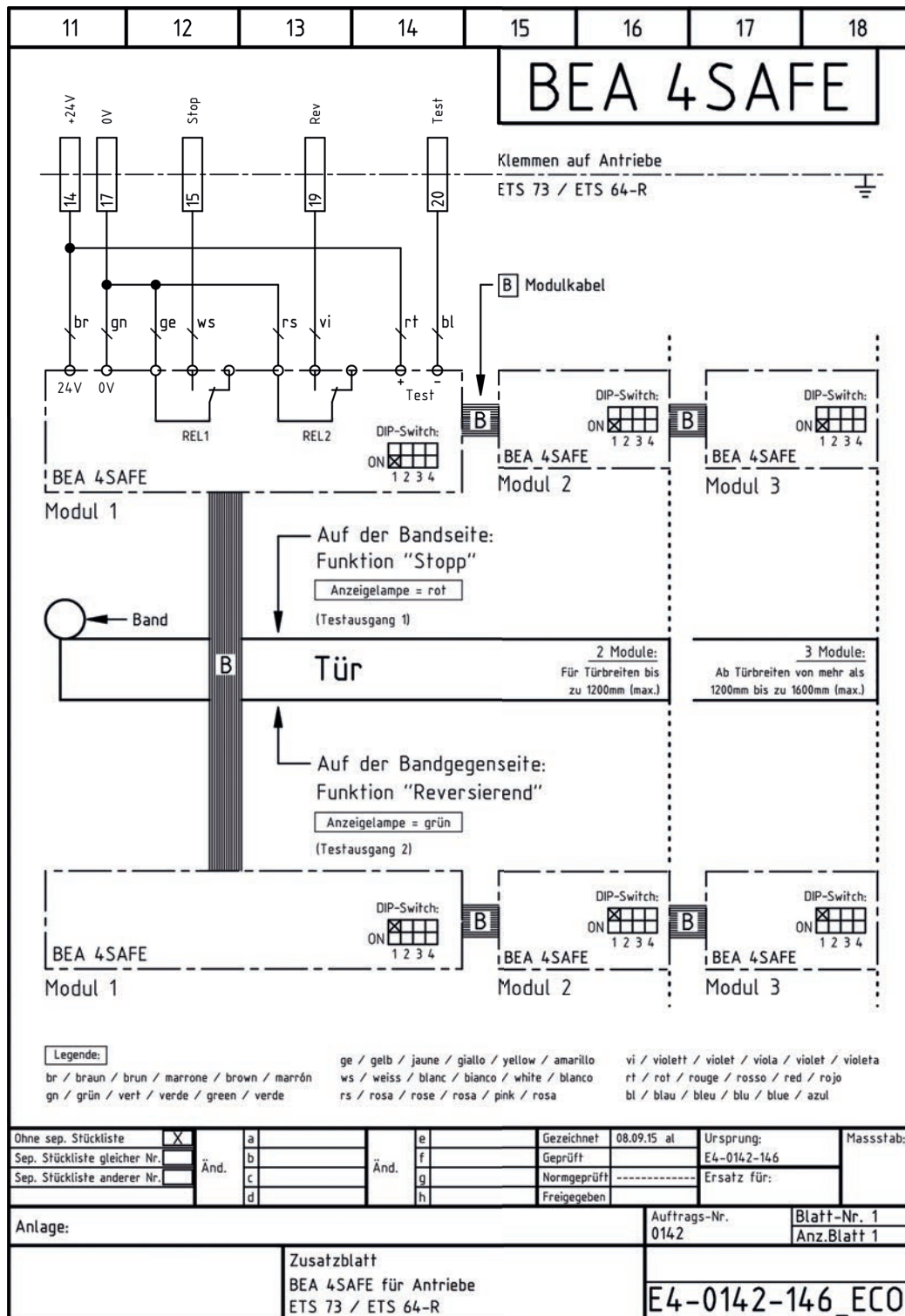






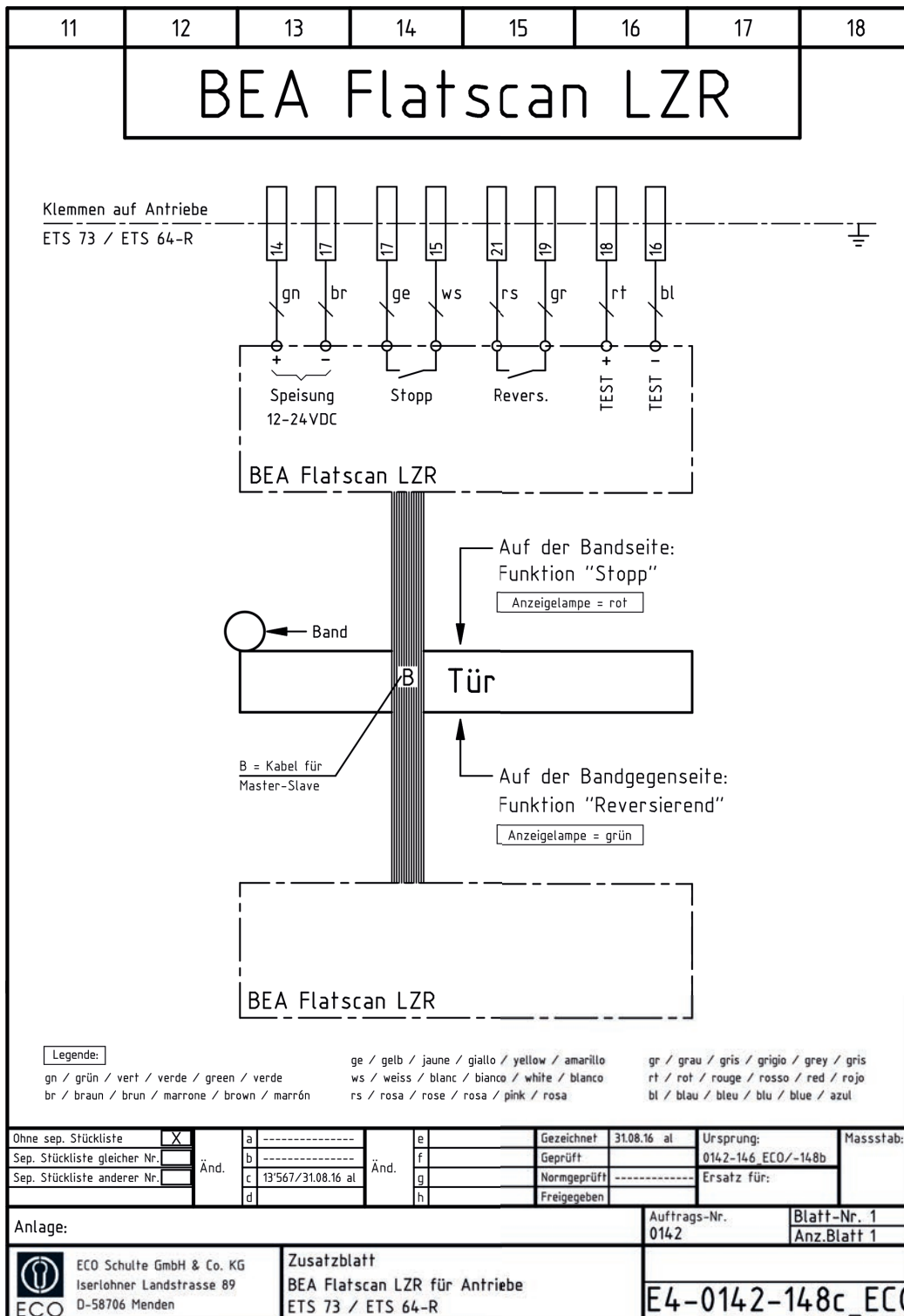
# KABELPLAN ETS 73 • ETS 64 • ETS 42

## BEA 4 SAFE (SENSORLEISTEN)



# KABELPLAN ETS 73 • ETS 64 • ETS 42

## BEA Flatscan LZR (LASERSENSOREN)



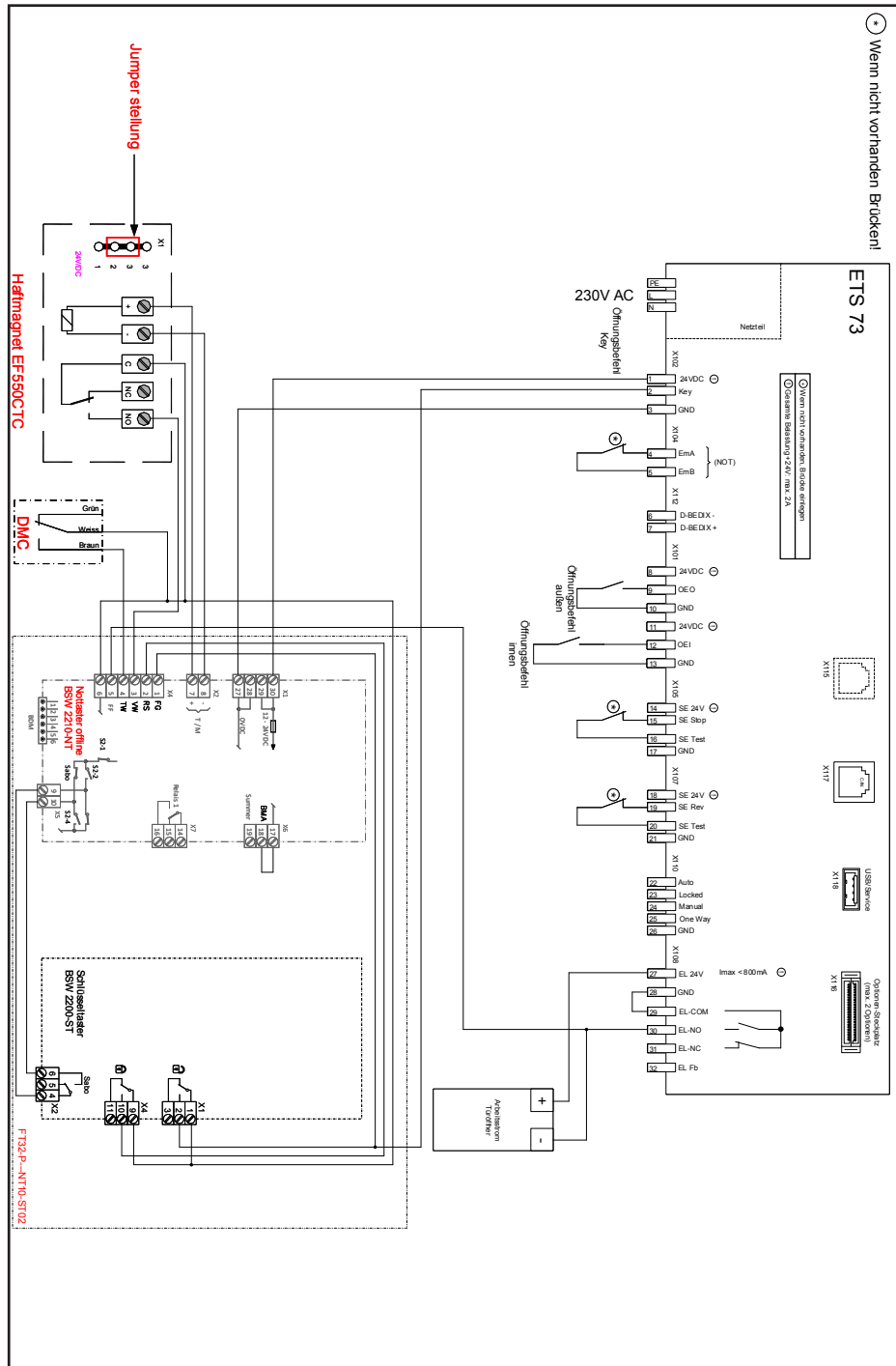


KABELPLAN

# ETS 73 • ETS 64 • ETS 42

FLUCHTSTEUERTERMINAL „OFFLINE“

MIT **ETS**, FLÄCHENHAFTMAGNET UND E-ÖFFNER

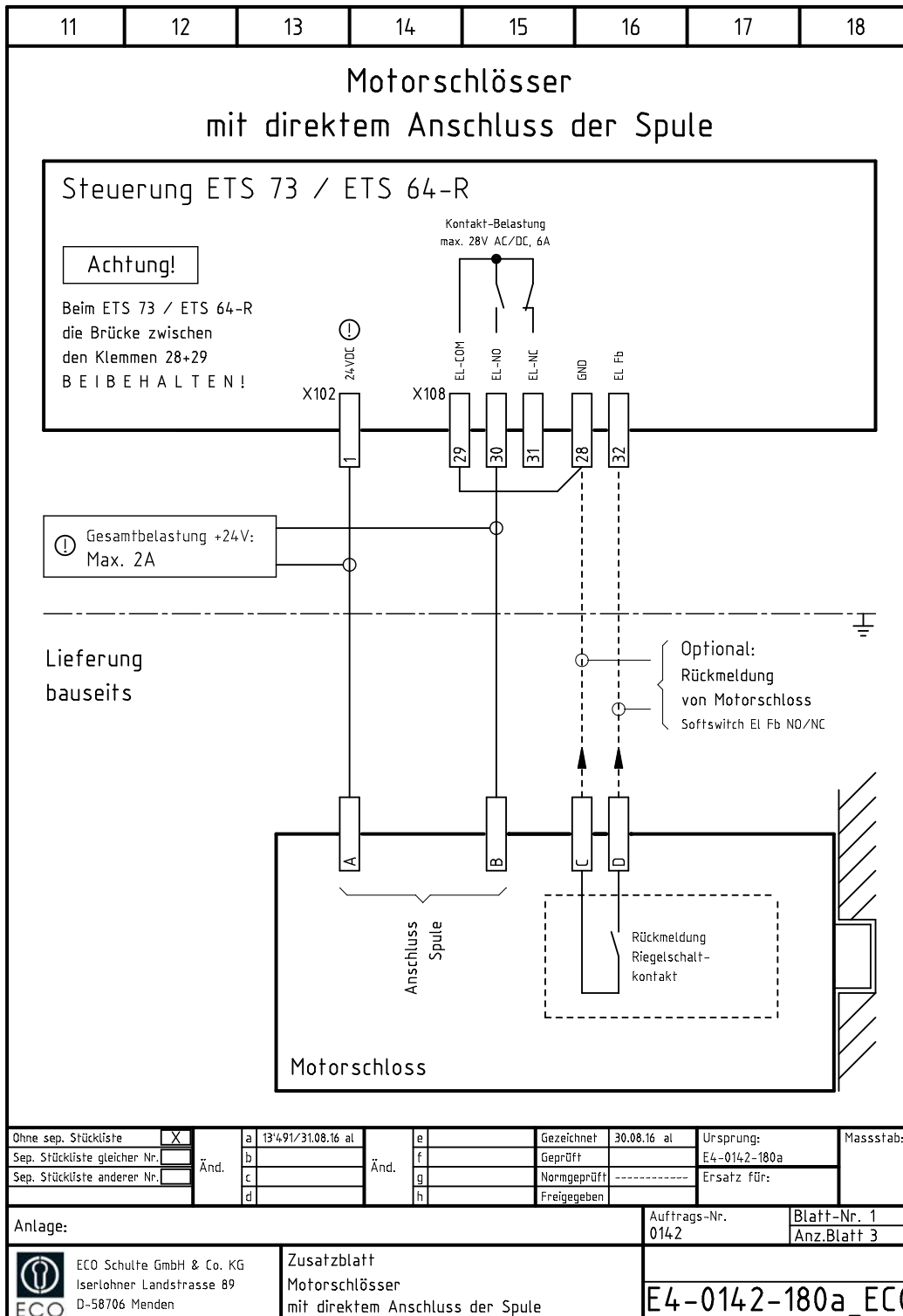




KABELPLAN

# MOTORSCHLÖSSER

## MIT DIREKTEM ANSCHLUSS DER SPULE

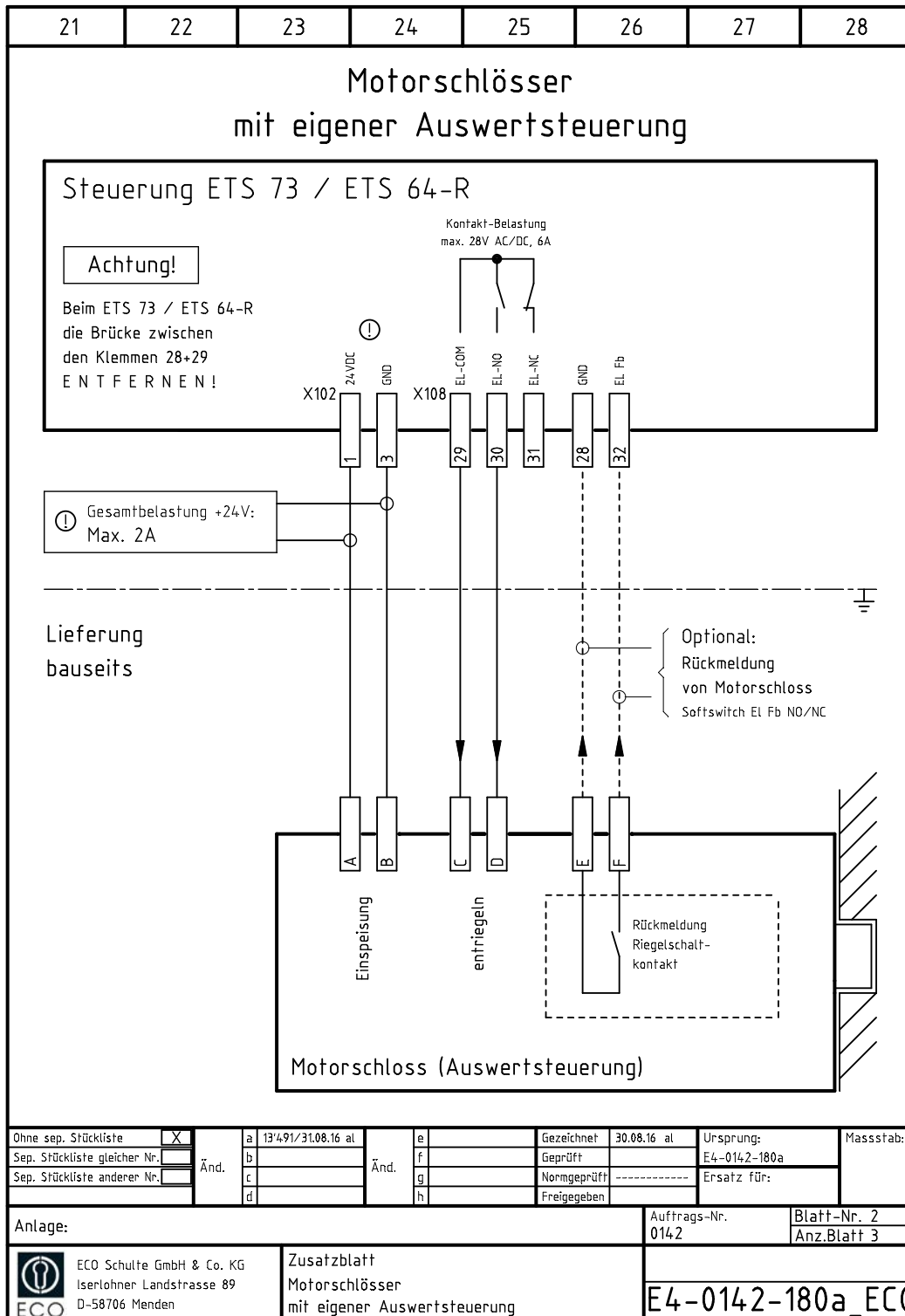




KABELPLAN

# MOTORSCHLÖSSER

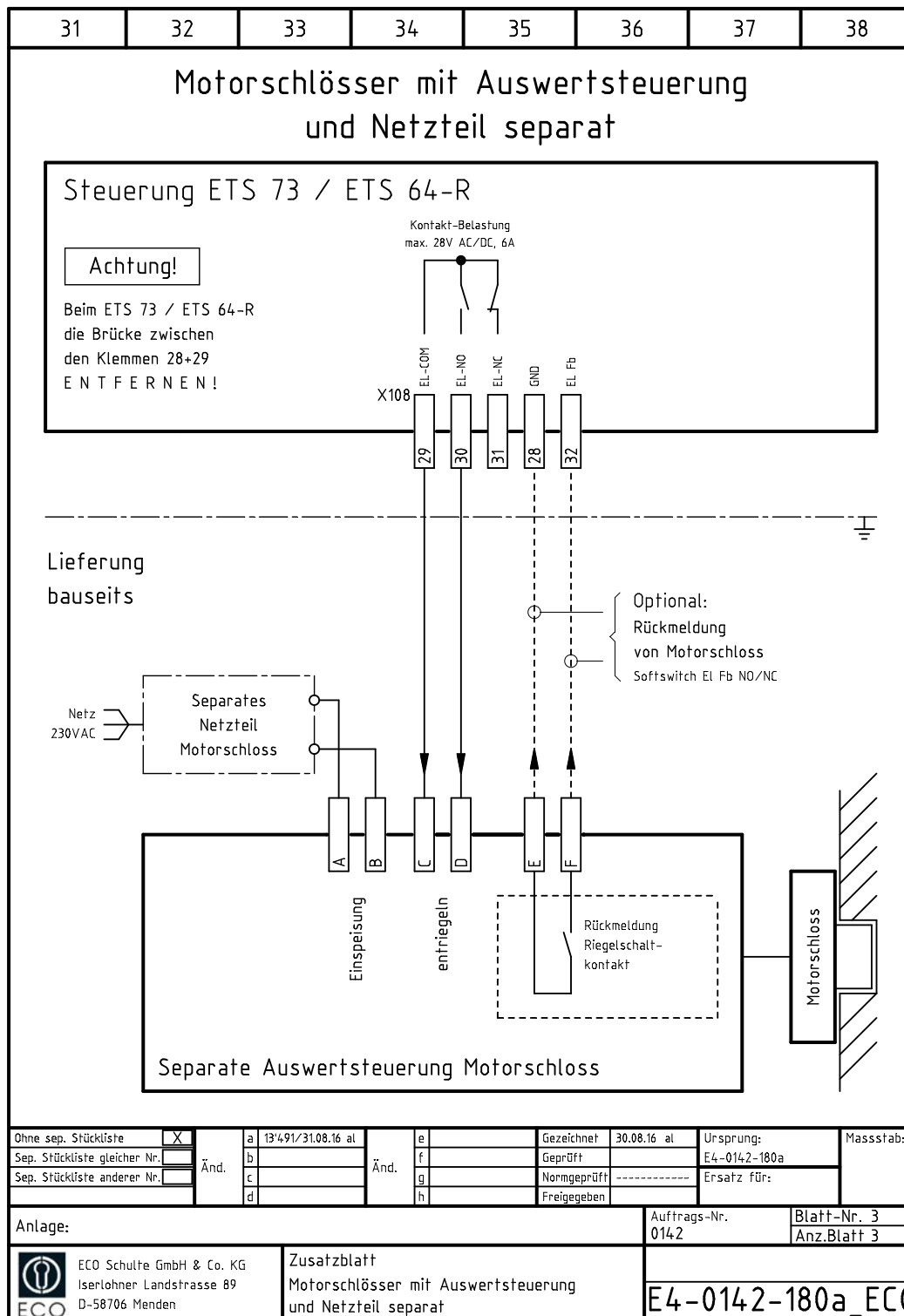
## MIT EIGENER AUSWERTSTEUERUNG



KABELPLAN

# MOTORSCHLÖSSER

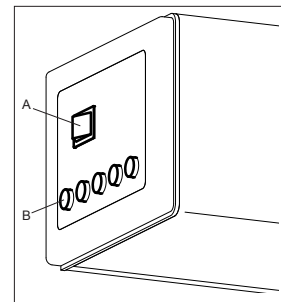
MIT AUSWERTSTEUERUNG UND NETZTEIL SEPARAT



# BEDIENUNG

## Betriebsarten

Folgende Betriebsarten sind mittels Programmwahltaster anwählbar:



### AUTOMAT

Automatische Öffnung über Öffnungselemente innen/ausen + Key.  
Automatische Schliessung nach Ablauf der einstellbaren Offenhaltezeit.



### NACHT

Der Türflügel öffnet nur noch über das Öffnungselement Key (Schlüsselschalter ausen).



### OFFEN

Der Türflügel öffnet automatisch und bleibt in der OFFEN-Position stehen.



### HAND

Der Antrieb und die Bedienungselemente sind ausgeschaltet.  
Der Türflügel kann von Hand geöffnet werden.  
Der Türflügel wird aus jeder Position mittels Federkraft geschlossen (Invers = Federöffnung, sofern nicht verriegelt).



### AUSGANG

Der Türflügel öffnet nur noch über die Öffnungselemente innen und Key.



### Einrichtungsvorgang (Teach)

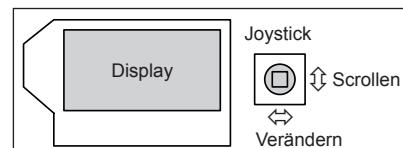
Türflügel ganz schliessen (Invers = öffnen). Tasten HAND und AUSGANG gleichzeitig (mind. 5 Sekunden lang) drücken.  
Alle anstehenden Fehler werden gelöscht und es wird ein Einrichtungsvorgang (Teach) durchgeführt.

## Einstellungen

Die Parameter können mittels Display und Joystick auf der Steuerung verändert werden.





### Die Bewegungen des Joysticks haben folgende Auswirkungen:

- Joystick senkrecht nach oben/unten bewegen  
⇒ Display-Anzeige durchscrollen.
- Joystick horizontal nach links/rechts bewegen  
⇒ Einstellungen verändern.
- Joystick in Ruheposition kurz eindrücken  
⇒ Bestätigen OK.
- Joystickkombination ⇐ ⇐ ⇐ ⇐ ⇐ ⇐ ⇐  
Passwort geschützte Bereiche öffnen



# ANSCHLÜSSE

Produkt	Anschlüsse		Abbildung			
<b>E-Öffner</b> (FS/RS)	Klemme 27-30 Stromlos verriegelt					
<b>E-Öffner</b> Fluchttüröffner	Klemme 27-31 Stromlos entriegelt					
<b>Riegelschaltkontakt</b> (RSK)	Öffnerkontakte vom RSK auf Klemmen 28 und 32 Im „Config-Menü“ EL-FB auf N.C. stellen Wenn Schloss verriegelt, fährt <b>ETS</b> nicht los.					
<b>Berührungsloser Flächentaster</b> (BFT)	<b>Öffnungsbefehl innen</b>		<b>Öffnungsbefehl außen</b>			
	<b>ETS</b>	<b>BFT</b>			<b>ETS</b>	<b>BFT</b>
	13	blau			10	blau
	12	violett			9	violett
	13	braun			10	braun
11	rot	8	rot			
<b>Berührungsloser Bewegungsmelder</b> (Magic Switch)	<b>Öffnungsbefehl innen</b>		<b>Öffnungsbefehl außen</b>			
	<b>ETS</b>	<b>Magic Switch</b>			<b>ETS</b>	<b>Magic Switch</b>
	13	Power -			10	Power -
	11	Power +			8	Power +
	13	COM			10	COM
12	NO	9	NO			
<b>Radar</b>	<b>Öffnungsbefehl innen</b>		<b>Öffnungsbefehl außen</b>			
	<b>ETS</b>	<b>Radar</b>			<b>ETS</b>	<b>Radar</b>
	11	1			8	1
	13	2			10	2
	13	3			10	3
12	4	9	4			

Produkt	Anschlüsse			Abbildung			
<b>Bedienkonsole Bedix</b>	<b>ETS</b>	<b>Bedix</b>	<b>Kabelangabe</b>				
	6	4	abgeschirmtes Kabel U72M oder				
	7	3	EIB-Y(St)Y 2x2x0,8 mm, Adern verdrillt				
<b>Hinweis:</b> Bitte immer ein eigenes Kabel für die Bedix verwenden und alle Adern mit anschließen. Gegebenenfalls doppelt anschließen.							
<b>Funksender und Empfänger</b> für Wipp-Großflächentaster (GFT)	<b>Sender</b>	<b>GFT</b>	<b>Empfänger</b>	<b>ETS</b>			
	blau	schwarz (COM)	+ (1)	1 (24V)			
	braun	blau (N.O)	- (2)	3 (GND)			
			COM (3)	3 (GND)			
			N.O (5)	2 (KEY)			
<b>Einlernen Sender/Empfänger:</b>							
<ol style="list-style-type: none"> <li>Am Empfänger auf Betriebsart 3 (Totmann) stellen: 3 x ca. 1 sek. die Programmierstaste drücken, bis die LED wie folgt blinkt, 3 x kurz - Pause - 3 x kurz ...</li> <li>Den Sender/Taster (GFT) gedrückt halten bis am Empfänger die LED 4 sek. Dauerlicht zeigt, danach blinkt LED wieder. Jetzt Taster (GFT) loslassen (Dieser Sender ist jetzt eingelernt).</li> <li>Gleicher Vorgang bei weiteren Sendern/Tastern wie vor (Pos. 2).</li> <li>Am Empfänger Programmierstaste 1 x drücken = Betriebsmodus, LED aus.</li> <li>Testen Sie am GFT die Funktion, am <b>ETS</b> muss blaue LED leuchten = Öffnungsbefehl.</li> </ol>							
<b>Beliebige Öffnungstaster</b> (ECO GFT, ER GFT uvm.)	<b>Öffnungsbefehl innen</b>						
	<b>ETS</b>	<b>Taster</b>					
	12	NO					
	13	COM					
<b>Schlüsselschalter</b> ST-02-UP (HPZ)	<b>Schlüssel- schalter</b>	<b>ETS Funktionen</b>					
			<b>Nacht (Key)</b>	<b>Hand (manuell)</b>		<b>Einbahn (nur OEI)</b>	
		Bei Schalterstellung 0 (Standard) ist „Automatik (alle Bedienelemente)“ aktiv.	COM	26		26	26
		Bei Schalterstellung 1 kann eine der folgenden Funktionen angewählt werden.	NO	23		24	25
			NC	22		22	22



EINSTELLUNGEN

# FAHRPARAMETER (PARAMETER)

Parameter	Beschreibung	Einstellbereich	Default	
Vo	Geschwindigkeit Öffnen (velocity open)	0...14 (5...50°/s)	6	
Vc	Geschwindigkeit Schliessen (velocity close)	0...14 (5...0°/s)	4	
TOEx	Offenhaltezeit Oeffnungs Element innen/aussen (time hold opening element inside/outside)	0...60 s	3 s	
TKey	Offenhaltezeit Key (time hold opening element Key)	0...180s	5 s	
TDelay	Losfahrverzögerung (time delay lock)	0,0...4,0 s	0,2 s	
FDelay	Entlastungskraft beim Entriegeln (force delay), wirkt nur wenn TDelay > 0 ist	0,0...7,0 A	OFF	
TLock	Tür-Nachdruckzeit (time press close)	0,0...4,0 s	0,5 s	
FLock	Zupresskraft beim Verriegeln (force lock), wirkt nur wenn TLock > 0 ist	0,0...7,0 A	2,0 A	
FSlam	Zuschlagfunktion (force slam)	0...10	OFF	
FWind	Hinderniserkennung optimiert für Aussentüren (force wind)	OFF OPEN CLOSE BOTH	OFF	
Fo	Öffnungskraft (force open)	0...9	4	
Fc	Schliesskraft (force close)	0...9	4	
Foh	Offenhaltekraft (force open hold)	0...9	0	
Fch	Zuhaltekraft (force close hold) ⇒ setzt automatisch FLock und FDelay wenn diese 0 sind	0,0...3,5 A	0	
Ao	Öffnungswinkel der Tür (angle open) Wird der Öffnungswinkel in Betriebsart OFFEN verändert, muss zum Schliessen Betriebsart HAND gewählt werden.	20...(190°) Rod dep.	95° *	
Rod	Gestängeart (Rod)	Normalgestänge drückend Gleitgestänge ziehend Gleitgestänge drückend Flügelmontage drückend ohne Gestänge drückend ohne Gestänge ziehend	STD-PH SLI-PL SLI-PH WIN-PH DIR-PH DIR-PL	STD-PH *
Invers	Invers-Anwendung: Bei Stromausfall/Fehler wird der Türflügel aus jeder Position mittels Federkraft geöffnet (sofern nicht verriegelt). Position des Motorsteckers ist umgekehrt zum Standard-Antrieb. Elektroschloss/Haltemagnet müssen umgekehrt als beim Standard-Antrieb angeschlossen werden (siehe Schaltschema E4-0141-713).	OFF ON	OFF *	
dAxis	Distanz zwischen Drehachse Türband und Montageebene Antrieb (distance Axis). dAxis ist ein Richtwert. Je nach Montagesituation muss dAxis entsprechend angepasst werden.	-8...+25cm Rod dep.	0/+8cm Rod dep. *	
Fos	Begrenzung Öffnungskraft Darf in Deutschland nicht erhöht werden!	5...14 A	5 A	

\* Hinweis: Ein neuer Einrichtungsvorgang (Teach) wird notwendig.

# EINSTELLUNGEN

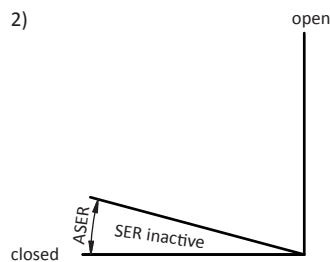
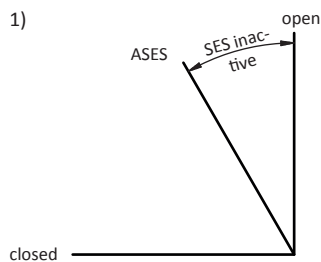
## MEHRFLÜGELIGE ANLAGEN (DOUBLE DOOR)

Parameter	Beschreibung	Einstellbereich	Default
DubleD	Schliessfolge-Rolle (Master/Slave) und Schleusen-Seite (A/B)	OFF MastrA SlaveA MastrB SlaveB	OFF
AoSeq	Öffnungsfolge-Verzögerungswinkel (Slave) (nur sichtbar wenn DupleD aktiv)	0...110°	20°
AcSeq	Schliessfolge-Verzögerungswinkel (Master) (nur sichtbar wenn DupleD aktiv)	0...110°	20°
InterL	Schleuse	OFF SideA SideB	OFF
ILAuto	Schleusen-Modus Betriebsart AUTOMAT (nur sichtbar wenn InterL aktiv)	Inacti Active	Active
ILExit	Schleusen-Modus Betriebsart AUSGANG (nur sichtbar wenn InterL aktiv)	Inacti Active	Active
ILNigt	Schleusen-Modus Betriebsart NACHT (nur sichtbar wenn InterL aktiv)	Inacti Active	Active
ILType	<p><b>Safety</b> Zwei Türen arbeiten (in allen Betriebsarten) als Schleuse. Die zweite Tür öffnet erst, wenn die erste geschlossen ist. Muss auf beiden Türen gesetzt werden.</p> <p><b>Spital</b> Automatische Abfolge ⇒ bei einem Öffnungsbefehl wird die Tür, welche den Öffnungsbefehl erhält, geöffnet. Nachdem diese wieder geschlossen ist, öffnet die zweite Tür automatisch.</p> <p><b>NL</b> Die zweite Tür öffnet erst, wenn die erste geschlossen ist oder nach Ablauf der Overridezeit.</p>	Safety Spital NL	Safety
TOverd	Nur in ILType NL sichtbar Nach Ablauf der Overridezeit wird die Schleusenfunktion aufgehoben. Sobald beide Türen geschlossen sind, wird die Schleusenfunktion wieder eingeschaltet.	OFF 1...60s	OFF
RdrOEI	<p>OFF Radar OEO/OEI schaltet normal, Tür schliesst wenn beide inaktiv sind.</p> <p>ON Mit OEO wird (OEI) Radar innerhalb der Schleuse ausgeblendet, damit dieser bei engen Schleusen die Tür nicht offenhält.</p>	OFF ON	OFF
ILCdRc	<p>Active Die Öffnungsbefehle werden zwischengespeichert und ausgeführt, sobald die zweite Tür geschlossen ist.</p> <p>Inactive Die Öffnungsbefehle werden erst angenommen und ausgeführt, wenn die zweite Tür geschlossen ist.</p>	Active Inacti	Active

# EINSTELLUNGEN

## KONFIGURATION (CONFIG)

Parameter	Beschreibung	Einstellbereich	Default
Servo	Unterstützung bei manuellem Aufdrücken. Key öffnet automatisch. Einstellbar in 5 Stufen, abhängig von Türflügelbreite und Türflügelgewicht.	OFF 1...5	OFF
APuGo	Auslöswinkel Push&Go (angle push & go)	OFF, 2...10°	OFF
ASES	1) Ausblendpunkt Safety Element Stop (angle safety element stop). ASES wird bei Änderung von Ao automatisch auf Ao gesetzt.	45°...Ao	95° Ao dep. (95°)
ASER	2) Ausblendbereich Safety Element Reversing (angle safety element reversing)	0...60°	0°
SeOpCo	Hartnäckiges Öffnen (safety element open continue) Nach einem Safety Element Stop beim Öffnen soll die Tür weiter öffnen (anstatt zu schliessen), sobald SES inaktiv wird.	OFF ON	OFF
SeOpti	Wartezeit bis der Antrieb trotz SeOpCo = ON (safety element opening time) Schliesst, falls ein fixer Gegenstand die Tür blockiert (nur sichtbar wenn SeOpCo = ON)	PERMAN 1...60s	20s
SESClo	Safety Element Stop beim Schliessen aktiv/inaktiv (safety element stop closing)	ACTIVE INACTI	INACTI
EMY-IN	Konfiguration Emergency-Klemme (Öffnerkontakt) (emergency input)	CL-SPR (spring) STOP OPEN CL-MOT (motor)	CL-SPR
OExStp	Schrittschaltfunktion (opening element step)	OFF OEI OEO KEY RADIO	OFF
FPReset	Quittierung des Brandalarms durch Brandmeldezentrale (nur erlaubt wenn Tür in Sichtweite der Brandmeldezentrale)	OFF ON	OFF
RC 0.1	Parametrierbarer Relaisausgang 1 auf Optionenprint 1 (relay contact) (nur sichtbar wenn Relaisprint 0 gesteckt ist)		CLOSED
RC 0.2	Parametrierbarer Relaisausgang 2 auf Optionenprint 1 (relay contact) (nur sichtbar wenn Relaisprint 0 gesteckt ist)	CLOSED OPENING OPEN	OPEN
RC 0.3	Parametrierbarer Relaisausgang 3 auf Optionenprint 1 (relay contact) (nur sichtbar wenn Relaisprint 0 gesteckt ist)	CLOSING ERROR	ERROR
RC 0.4	Parametrierbarer Relaisausgang 4 auf Optionenprint 1 (relay contact) (nur sichtbar wenn Relaisprint 0 gesteckt ist)	PSAUTO PSNIGHT PSEXIT PSOPEN PSMANU	GONG
RC 1.1	Parametrierbarer Relaisausgang 1 auf Optionenprint 2 (relay contact) (nur sichtbar wenn Relaisprint 1 gesteckt ist)	GONG LOCKED	OPENING
RC 1.2	Parametrierbarer Relaisausgang 2 auf Optionenprint 2 (relay contact) (nur sichtbar wenn Relaisprint 1 gesteckt ist)	SIX30S FP_RDY	CLOSING
RC 1.3	Parametrierbarer Relaisausgang 3 auf Optionenprint 2 (relay contact) (nur sichtbar wenn Relaisprint 1 gesteckt ist)	EMY_AL	PSAUTO
RC 1.4	Parametrierbarer Relaisausgang 4 auf Optionenprint 2 (relay contact) (nur sichtbar wenn Relaisprint 1 gesteckt ist)		LOCKED



Parameter	Beschreibung	Einstellbereich	Default
Unlock	Impuls/Dauerentriegelung (impulse unlock)	IMPULS PERMAN	IMPULS
UnloCl	Motorschloss vor dem Schliessen einfahren (entriegeln) und verriegeln, wenn Türflügel geschlossen	INACTI PERMAN	INACTI
EL-Fb	Rückmeldung Elektroschloss (electric lock feed back) N.O. ⇔ Kontakt offen wenn entriegelt (-), geschlossen wenn verriegelt (+) N.C. ⇔ Kontakt offen wenn verriegelt (+), geschlossen wenn entriegelt (-) (+) und (-) zeigen den Zustand im Diagnostic-Menu an.	OFF N.O. N.C.	OFF
LockAU	Betriebsart AUTOMAT verriegelt (locked automat) (nur sichtbar wenn Unlock = Perman)	UNLOCK LOCK	UNLOCK
LockEX	Betriebsart AUSGANG verriegelt (locked exit) (nur sichtbar wenn Unlock = Perman)	UNLOCK LOCK	LOCK
LockMA	Betriebsart HAND verriegelt (locked manual) (nur sichtbar wenn Unlock = Perman)	UNLOCK LOCK	UNLOCK
LcdDir	Orientierung Display (LCD direction)	0...1	0
MovCon	Dauertest Auf/Zu (moving continuous)	OFF ON-FLT ON-PRM	OFF
OExMAN	Annehmen von Auf-Befehlen wenn Tür manuell geöffnet wurde (nur wenn APuGo = OFF) (opening element inside/outside manual)	OFF ON	OFF
OEOSIR	Sicherheitselement auf Türband-Gegenseite als Öffnungselement. Hinweis: Zum Einlernen des LZR-FLATSCAN muss dieser Parameter auf OFF sein.	OFF ON	OFF
PSKIZe	Nullposition der Programmstellung (Betriebsart); fixe Programmstellung, welche nur über Klemmen auf der Steuerung geändert werden kann (Programmwahltafter im Seitendeckel inaktiv). Verwendung für externen Programmschalter (nur vier Klemmen) oder Ansteuerung der Programmstellungen über Klemmen auf der Steuerung. (program selection klemme zero)	NO ACT PSOPEN PSHAND PSAUTO PSEXIT PSNIGT	NO ACT
SCBloc	Programmwahltafter im Seitendeckel sperren (side cover block) Toggle = Sperren/Entsperren (aktive Programmtaste während mindestens 5 Sekunden drücken). Time = Sperren (automatisch nach 5 Minuten ohne Betätigung der Programmtasten), Entsperren (aktive Programmtaste während mindestens 5 Sekunden drücken).	OFF TOGGLE TIME	OFF
Buzzer	Buzzer signalisiert die Türflügelbewegung (Personen mit Sehschwäche/Barrierefreiheit)	OFF BOTH OPEN CLOSE	OFF

# FEHLERCODES (DISPLAY)

## FEHLVERHALTEN MIT FEHLER-NR.

### Antrieb

Nr.	Beschreibung	Ursache	Behebung	Prüfzeitpunkt	Reaktion					
<b>E1</b>	03	Encoder	Kanal A + B verloren	<ul style="list-style-type: none"> <li>▪ Encoder Verbindung prüfen</li> <li>▪ Motorkabel prüfen</li> <li>▪ Motor-Drehrichtung stimmt nicht mit Gestänge überein</li> <li>▪ Tür blockiert</li> <li>▪ Kontrolle ob Jumper auf X106 vorhanden ist</li> </ul>	Während der Fahrt	H				
	04		Kurzschluss A + B							
	05		Störungen							
	06		Motorkabel falsch gesteckt							
	07		Kein Kanal A							
	08		Kein Kanal B							
	09		Kein Kanal A + B							
	10		Kurzschluss A + B							
	<b>E2</b>	01	Motorstrom				Strom zu hoch	<ul style="list-style-type: none"> <li>▪ Motorkabel prüfen</li> <li>▪ Kontrolle ob Jumper auf X106 vorhanden ist</li> </ul>	Vor dem Anfahren	H
		02					<ul style="list-style-type: none"> <li>▪ Strom zu tief</li> <li>▪ Jumper fehlt</li> </ul>			
<b>E3</b>	01	Dämpfung	Test einmal fehlgeschlagen	<ul style="list-style-type: none"> <li>▪ Antrieb auf Betriebsart HAND stellen und vorsichtig prüfen, ob Tür mit Dämpfung schliesst.</li> <li>▪ Wenn nein, Hardware ersetzen.</li> <li>▪ Wenn ja, Reibung des Türflügels und Schliessfeder-Vorspannung kontrollieren/korrigieren.</li> </ul>	Vor dem Zufahren nach dem Aufstarten und danach alle 24h	W F Antrieb läuft weiter. Summer aktiv.				
	02		<ul style="list-style-type: none"> <li>▪ Test zweimal fehlgeschlagen</li> <li>▪ Dämpfung defekt oder Öffnung über Herzkurven-Spitz hinaus</li> </ul>							
<b>E4</b>	01	Referenzschalter	In Offen-Position erkannt	<ul style="list-style-type: none"> <li>▪ Verbindung und Schalterpunkt des Referenzschalters prüfen.</li> <li>▪ Referenzschalter muss in Zu-Positionbetätigt sein (Schaltkontakt offen).</li> </ul>	Offenposition	F				
	02		In Zu-Position nicht erkannt		Vor 1. Einrichtfahrt	A				
	03		In Offen-Position nicht erkannt							
<b>E5</b>	00	Leistungs- begrenzung	<ul style="list-style-type: none"> <li>▪ Überlastung der Steuerung</li> <li>▪ Maximale Leistung wird begrenzt</li> </ul>	<ul style="list-style-type: none"> <li>▪ Reibung des Türflügels und Schliessfeder-Vorspannung kontrollieren/korrigieren</li> </ul>	Permanent	A				



## Betrieb

Nr.	Beschreibung	Ursache	Behebung	Prüfzeitpunkt	Reaktion
<b>E10</b>	01 Fullteach erforderlich	Parameter Ao, Rod, Invers oder dAxis geändert	Teach durchführen	Bei Änderung der Antriebskonfiguration	H
	02	Minimaler Öffnungswinkel nicht erreicht	Verriegelung/Elektroschloss kontrollieren	Während dem Teach	
<b>E11</b>	01 Halfteach erforderlich (Opening)	Parameter Vo geändert	Ganzer, unbehinderter Öffnungszyklus durchführen	Bei Änderung der Fahrparameter	W
	02 Halfteach erforderlich (Closing)	Parameter Vc oder FSlam geändert	Ganzer, unbehinderter Schliesszyklus durchführen		
<b>E14</b>	01 Verriegelung/Elektroschloss	Türflügel hängt in Verriegelung/Elektroschloss	Funktion von Verriegelung/Elektroschloss überprüfen	Beim Öffnen aus Zu-Position	H
	02	Invers-Betrieb hat keine Verriegelung oder Zuhaltkraft Fch ist nicht eingestellt	Zuhaltkraft Fch einstellen/erhöhen	Am Schluss des Teach	W
<b>E15</b>	01 Hindernis in Öffnungsrichtung	Zu viele Hindernisse in Folge aufgetreten	<ul style="list-style-type: none"> <li>▪ Anlage überprüfen</li> <li>▪ Hindernis entfernen</li> <li>▪ Türflügel in Zielposition bringen</li> </ul>	Permanent	H, A Wiederanlauf nach 60s
	02 Hindernis in Schliessrichtung				
<b>E16</b>	01 Temperatur	Temperatur auf Endstufe hat 81°C erreicht	Einsatzgrenzen beachten	Permanent	A Antrieb läuft reduziert
	02	Temperatur auf Endstufe hat 91°C erreicht			A Antrieb steht still

# FEHLERCODES (DISPLAY)

FEHLVERHALTEN MIT FEHLER-NR.

## Sicherheitselemente

Nr.	Beschreibung	Ursache	Behebung	Prüfzeitpunkt	Reaktion
<b>E20</b>	01 SER Test	SER Testsignal erfolglos	<ul style="list-style-type: none"> <li>▪ SER Kurzschluss gegen Ground</li> <li>▪ Verkabelung Sensor oder Brücke prüfen</li> </ul>	Vor der Schliessung	A
	02	SER zu langsam	<ul style="list-style-type: none"> <li>▪ SER reagiert zu langsam</li> <li>▪ Verkabelung Sensor prüfen</li> <li>▪ Verpolung Testsignal prüfen</li> </ul>		
<b>E21</b>	01 SES Test	SES Testsignal erfolglos	<ul style="list-style-type: none"> <li>▪ SES Kurzschluss gegen Ground</li> <li>▪ Verkabelung Sensor oder Brücke prüfen</li> </ul>	Vor der Öffnung	A
	02	SES zu langsam	<ul style="list-style-type: none"> <li>▪ SES reagiert zu langsam</li> <li>▪ Verkabelung Sensor prüfen</li> <li>▪ Verpolung Testsignal prüfen</li> </ul>		
<b>E22</b>	01 EMY Test	EMY Eingang auf 24V	<ul style="list-style-type: none"> <li>▪ Brücke EMY prüfen</li> <li>▪ Verkabelung an EMY prüfen</li> </ul>	Permanent	H

## Speisung

Nr.	Beschreibung	Ursache	Behebung	Prüfzeitpunkt	Reaktion
<b>E30</b>	01 30V Fehler	30V zu tief	<ul style="list-style-type: none"> <li>▪ Netzausfall</li> <li>▪ Überlast Motor</li> <li>▪ Einspeisung prüfen</li> <li>▪ Hardware ersetzen</li> </ul>	Permanent	A
	02	30V zu hoch			
	03	Fehler beim Einschalten			
<b>E31</b>	01 24V Generell	Fehler beim Einschalten	Überlast, Kurzschluss der 24V-Eingänge (exklusiv Elektroschloss, Safety Elements)	Permanent	A Wiederanlauf nach 10s.
	02	Über-/Unterspannung			
<b>E32</b>	01 24V Safety	Über-/Unterspannung	Überlast, Kurzschluss Safety Elements	Permanent	A Wiederanlauf nach 10s.
<b>E33</b>	01 24V E-Lock	<ul style="list-style-type: none"> <li>▪ Fehler</li> <li>▪ Über-/Unterspannung</li> </ul>	Überlast, Kurzschluss Elektroschloss	Permanent	A Wiederanlauf nach 10s.
	02	<ul style="list-style-type: none"> <li>▪ Vorwarnung</li> <li>▪ Über-/Unterspannung</li> </ul>			
<b>E34</b>	01 24V CAN	Über-/Unterspannung	Überlast, Kurzschluss Fremdspeisung CAN	Permanent	A Wiederanlauf nach 10s.

## System

Nr.	Beschreibung	Ursache	Behebung	Prüfzeitpunkt	Reaktion
<b>E50</b>	01...99 Systemfehler	Unerwartetes Hard- oder Software-Ereignis	<ul style="list-style-type: none"> <li>▪ Antrieb Aus-/Einschalten</li> <li>▪ Factory Reset durchführen</li> <li>▪ Software-Update durchführen</li> <li>▪ Hersteller informieren</li> </ul>	Permanent	W oder H oder F
<b>E51</b>	01...99 Systemfehler	Unerwartetes Hard- oder Software-Ereignis	<ul style="list-style-type: none"> <li>▪ Antrieb Aus-/Einschalten</li> <li>▪ Factory Reset durchführen</li> <li>▪ Software-Update durchführen</li> <li>▪ Hersteller informieren</li> </ul>	Permanent	W oder H oder F
<b>E52</b>	01...99 Systemfehler	Unerwartetes Hard- oder Software-Ereignis	<ul style="list-style-type: none"> <li>▪ Antrieb Aus-/Einschalten</li> <li>▪ Factory Reset durchführen</li> <li>▪ Software-Update durchführen</li> <li>▪ Hersteller informieren</li> </ul>	Permanent	W oder H oder F

## Optionen

Nr.	Beschreibung	Ursache	Behebung	Prüfzeitpunkt	Reaktion
<b>E60</b>	00 Relaisprint 0	Optionsprint wurde entfernt, umadressiert oder ist defekt	<ul style="list-style-type: none"> <li>▪ Kontrollieren ob Option vorhanden</li> <li>▪ Falls defekt: Ersetzen oder aus Konfiguration entfernen</li> <li>▪ Hinweis: Löschen des Fehlers 60 ⇒ siehe Montageanleitung ECO <b>ETS</b> (Kapitel 13.7.1.)</li> </ul>	Permanent	W
	10 Relaisprint 1				W
	20 Funkprint				W
	30 Brandschutzprint				A

## Schliessfolge/Schleuse

Nr.	Beschreibung	Ursache	Behebung	Prüfzeitpunkt	Reaktion
<b>E70</b>	xx CAN-Bus-einstellung	CAN-Adresse xx zweimal vorhanden.	Schliessfolge- oder Schleusen-Rolle korrekt definieren.	Permanent	W
<b>E71</b>	01 CAN-Verbindung	Keine CAN-Verbindung.	<ul style="list-style-type: none"> <li>▪ CAN-Kabel einstecken, kontrollieren oder ersetzen.</li> <li>▪ Kontrollieren ob alle CAN-Teilnehmer eingeschaltet sind.</li> </ul>	Permanent	W







ECO Schulte GmbH & Co. KG

Iserlohner Landstraße 89

D-58706 Menden

Telefon +49 2373 9276 - 0

Telefax +49 2373 9276 - 40

info@eco-schulte.de

www.eco-schulte.de

## ■ SYSTEMTECHNIK FÜR DIE TÜR



**GO DIGITAL**

Mich gibt es auch digital.

→ [bit.ly/2n69MWD](https://bit.ly/2n69MWD)

