



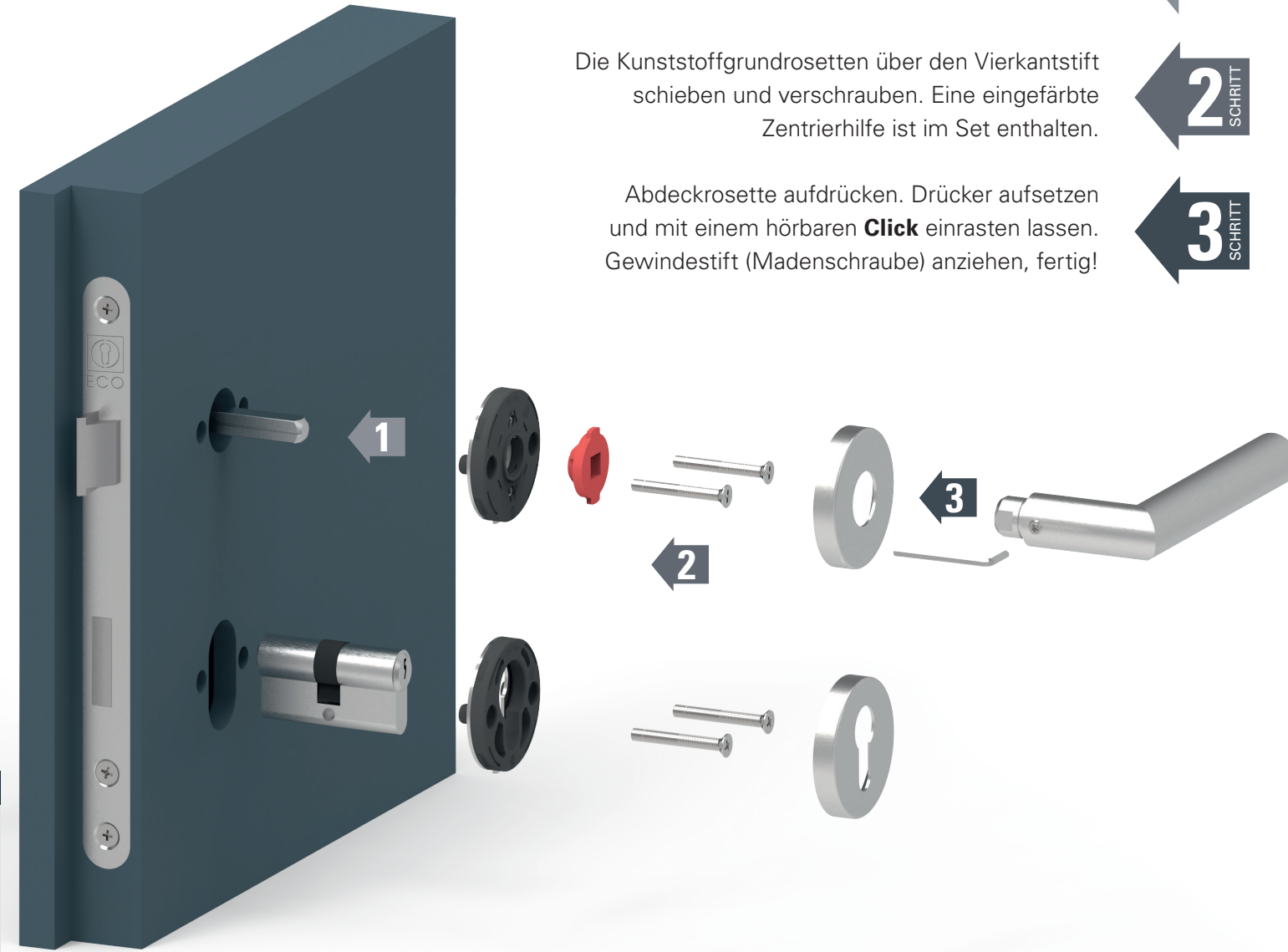
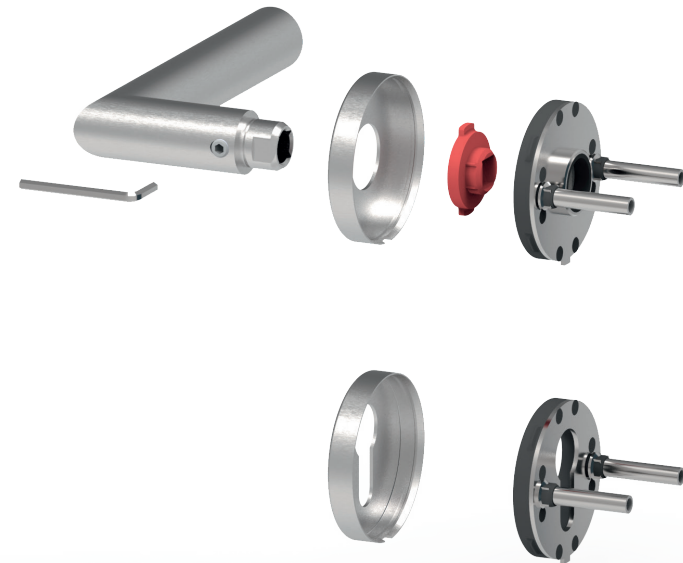
ECO  OGL Click

Rosettengarnitur mit Schnellmontage

# Rosettengarnitur **UGL Click** Leistungskriterien auf einen Blick



Die hochwertige und langlebige Objekt-Rosettengarnitur mit ECO **Click** System zeichnet sich durch ihre wartungsfreie Gleitlagertechnologie aus. Mit der Benutzerklasse 4 ist sie für den Einsatz in öffentlichen Gebäuden mit viel Publikumsverkehr geeignet, lässt sich aber dennoch sehr leicht montieren und demontieren.



## Komfortable Schnellmontage

Vierkantstift in die Schlossnuss einschieben. **1** SCHRITT

Die Kunststoffgrundrosetten über den Vierkantstift schieben und verschrauben. Eine eingefärbte Zentrierhilfe ist im Set enthalten. **2** SCHRITT

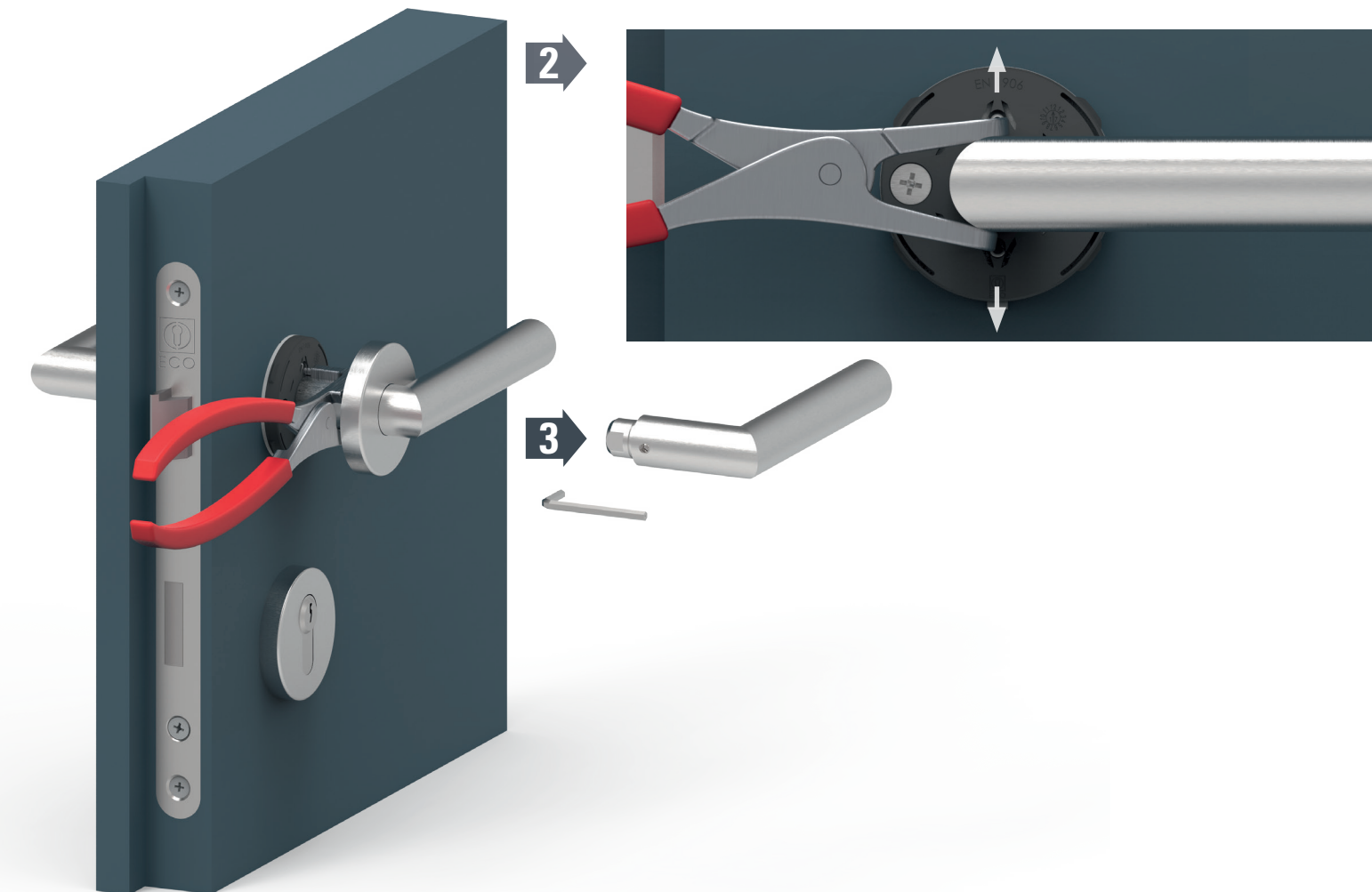
Abdeckrosette aufdrücken. Drücker aufsetzen und mit einem hörbaren **Click** einrasten lassen. Gewindestift (Madenschraube) anziehen, fertig! **3** SCHRITT

## Einfache Demontage

**1** SCHRITT: Abdeckrosette mit dem ECO Kappenheber entfernen. Wir empfehlen zusätzlich die Verwendung eines Schutzbleches.

**2** SCHRITT: Einfache Demontage mit einer handelsüblichen Sicherungsringzange (Form B nach DIN 5254).

**3** SCHRITT: Madenschraube lösen, Drücker abziehen, fertig!



### Leistungskriterien



- ECO **Click** Schnellmontage
- Beschädigungsfreie Demontage
- Garniturenweise verpackt
- Erhältlich in Edelstahl und Aluminium
- **DIN-L / DIN-R** verwendbar
- Mit Rückholfeder (Typ A)
- Wartungsfreie Drückerlagerung
- Festdrehbar gelagert (ECO **Click** Verbindung)
- 45° Betätigungswinkel
- **EN 1906** Benutzerklasse 4
- Vormontierte, feststehende Hülsenmuttern
- Stabile M5 Verschraubung
- Hochfeste Stiftverbindung (Genuteter Vierkantstift)
- Standardtürstärke 38-45 mm und 44-66 mm\*
- Rosettenabmessung  $\varnothing$  55 x 9 mm
- 8 mm / 9 mm Feuerschutz
- **EN 179**, je nach Drückerform

\*Weitere Türstärken auf Anfrage.

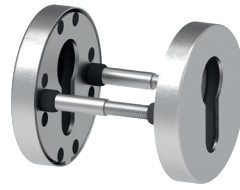
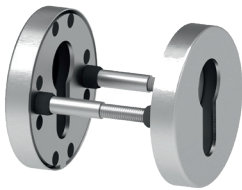
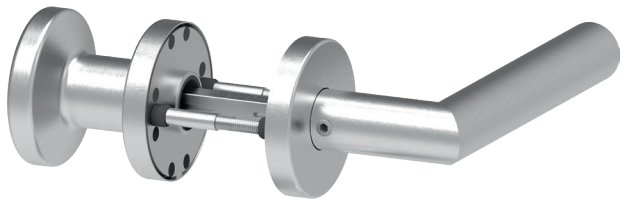
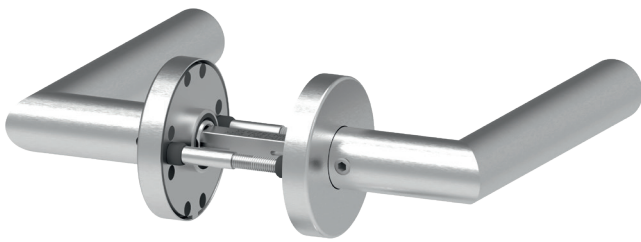
Klassifizierungsschlüssel EN 1906

ER F = 4 7 - B1 1 4 0 A **EN 1906** **DIN 18273** **EN 179**

# OGL **Click** Produktvarianten Greifbare Vielfalt

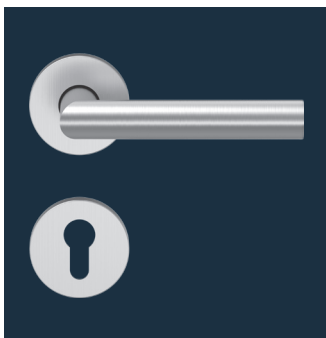


Für OGL **Click** ist selbstverständlich eine große Auswahl an Knopf- und Drückermodellen sowie Wechsel- und WC-Garnituren verfügbar.

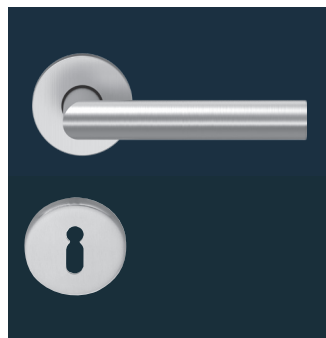


D-310 Drücker-Drücker-Garnitur PZ

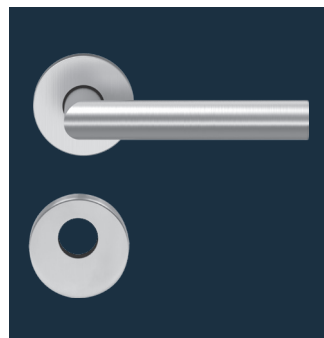
D-310 K-130 Wechsel-Garnitur PZ



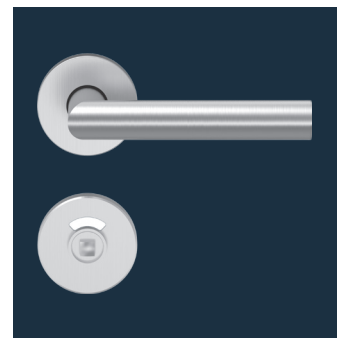
D-310 PZ



D-310 BB



D-310 RZ



D-310 WC

**ECO Schulte GmbH & Co. KG**

Iserlohner Landstraße 89

D-58706 Menden

Telefon +49 2373 9276 - 0

Telefax +49 2373 9276 - 40

[info@eco-schulte.de](mailto:info@eco-schulte.de)

[www.eco-schulte.de](http://www.eco-schulte.de)

Ihr Firmeneindruck

■ SYSTEMTECHNIK FÜR DIE TÜR

