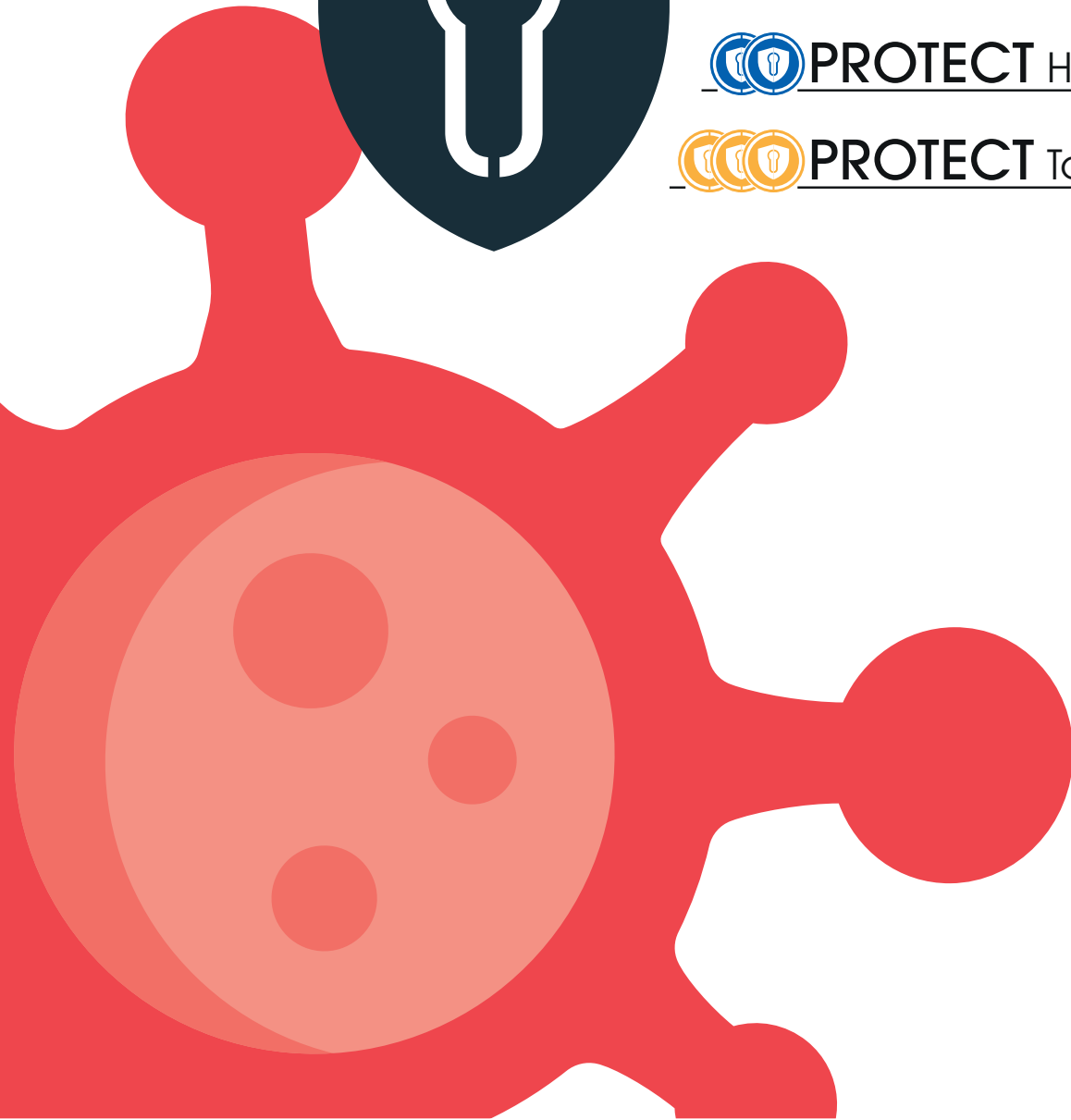




 **PROTECT** Hygienic Coat

 **PROTECT** Hands free

 **PROTECT** Touch free



ECO **PROTECT**

DAS 3-STUFIGE HYGIENEKONZEPT
FÜR DIE TÜR

■ SYSTEMTECHNIK FÜR DIE TÜR





DAS 3-STUFIGE
HYGIENEKONZEPT
FÜR DIE TÜR
ECO PROTECT

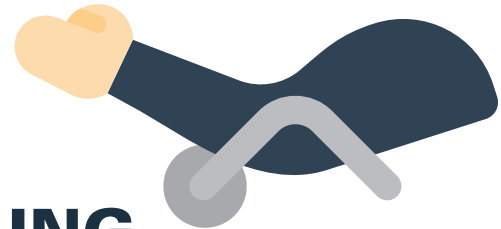
 **PROTECT** Hygienic Coat



TRANSPARENTE

HYGIENEBSCHICHTUNG . . . SEITE 4

 **PROTECT** Hands free



HYGIENISCHE

FREIHANDBETÄTIGUNG . . . SEITE 6

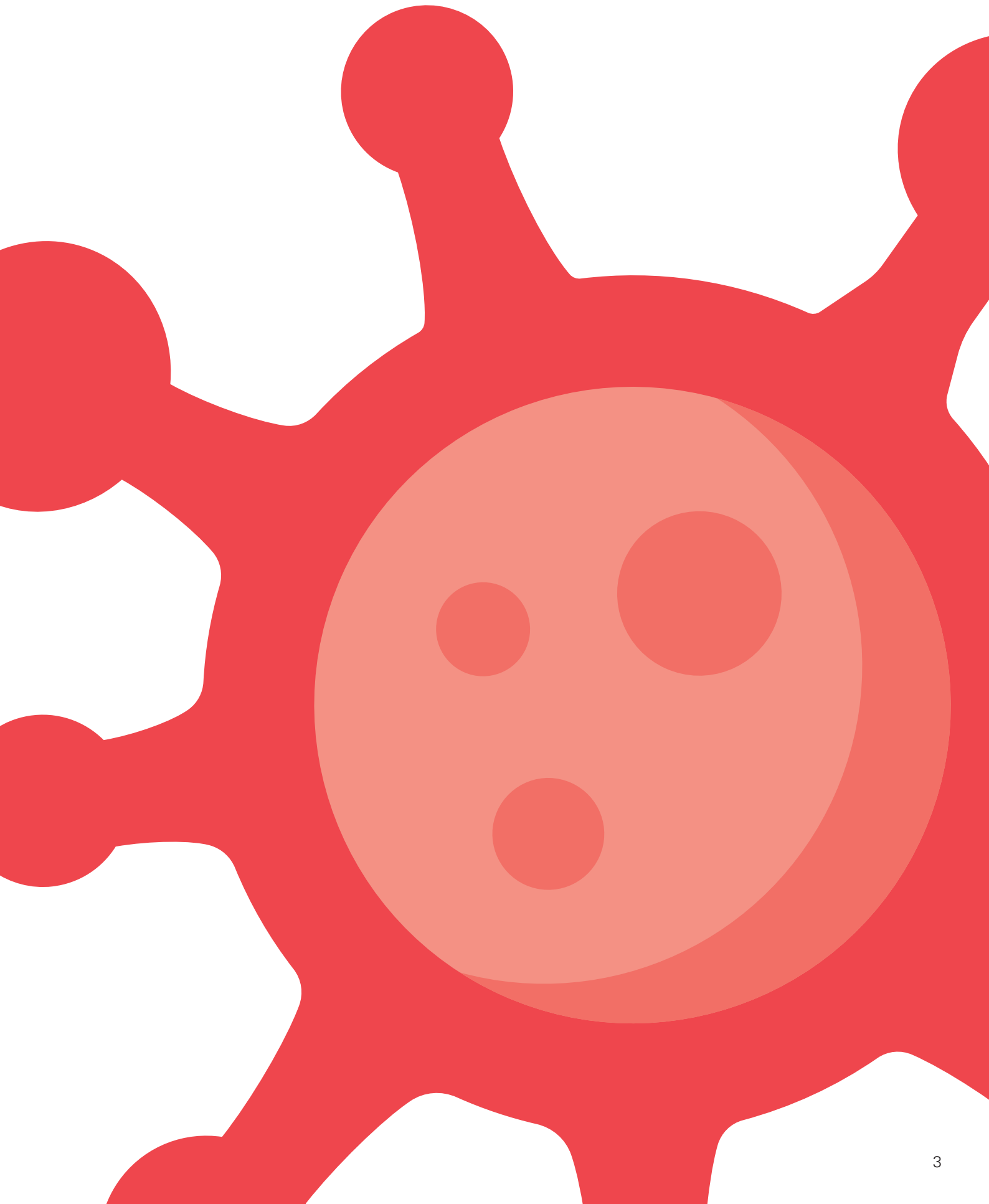
 **PROTECT** Touch free



INDIVIDUELLE, KONTAKTLOSE

FUNKTIONSTÜREN . . . SEITE 14

**WEITERE INFOS
+ KONTAKT** . . . SEITE 18



PROTECT Hygienic Coat

TRANSPARENTE **HYGIENE- BESCHICHTUNG**

Hygieneoberflächen sind ein wichtiges Thema des Gesundheitswesens, dieses ist durch die Corona-Pandemie weiter in den Fokus gerückt.

SCHÜTZENDE FAKTEN

- **Transparente Hygienebeschichtung**
- **Wirksam gegen 99% aller Krankheitserreger**
- **Antiviral** auch gegen Corona- und Influenzaviren
- **Antibakteriell** auch gegen multiresistente Bakterien
- **bis zu 3 Jahren Schutzwirkung**
- **Verlängerung der Schutzwirkung durch Refresh-Set**
- Reinigungsfreundlich dank „Easy to clean effect“
- Verbesserung der Kratzfestigkeit
- Laborgetestet und zertifiziert
- Zugelassen durch die Bundesanstalt für Arbeitsschutz und Arbeitsmedizin





GEWOHNTE ABER HYGIENISCHE TÜRÖFFNUNG

Eine transparente Hygienebeschichtung schützt Sie
wirksam gegen 99% aller Krankheitserreger.

PROTECT Hands free

HYGIENISCH, HOCHWERTIG,
KOMFORTABEL

ECO **FREIHAND DRÜCKER**

Komfortable Bedienbarkeit und
Schutz vor Krankheitserregern.



HOCHWERTIGE OGL CLICK

OBJEKT GARNITUR

Die Garnituren aus Edelstahl sind für Standard-, Flucht- sowie Feuerschutztüren geeignet, festdrehbar gelagert und in der OGL Click Ausführung erhältlich.

EINFACH, KOMFORTABEL

NACHRÜSTBAR

Jede ECO OGL Click Garnitur kann durch die einfache Demontage mit dem Hygiene Drücker umgerüstet werden.



HYGIENISCHE FREIHAND-BETÄTIGUNG

Ganz bequem Türen öffnen und schließen –
ohne dass die Hand den Türdrücker berührt.

Die Nutzung der Türdrücker kann
mit der Hand oder auch mit
dem Ellenbogen erfolgen.



LEISTUNGSKRITERIEN AUF EINEN BLICK

ROSETTENGARNITUR



Die hochwertige und langlebige Objekt-Rosettengarnitur mit ECO **Click** System zeichnet sich durch ihre wartungsfreie Gleitlagertechnologie aus. Mit der Benutzerklasse 4 ist sie für den Einsatz in öffentlichen Gebäuden mit viel Publikumsverkehr geeignet, lässt sich aber dennoch sehr leicht montieren und demontieren.



Leistungskriterien OGL Click

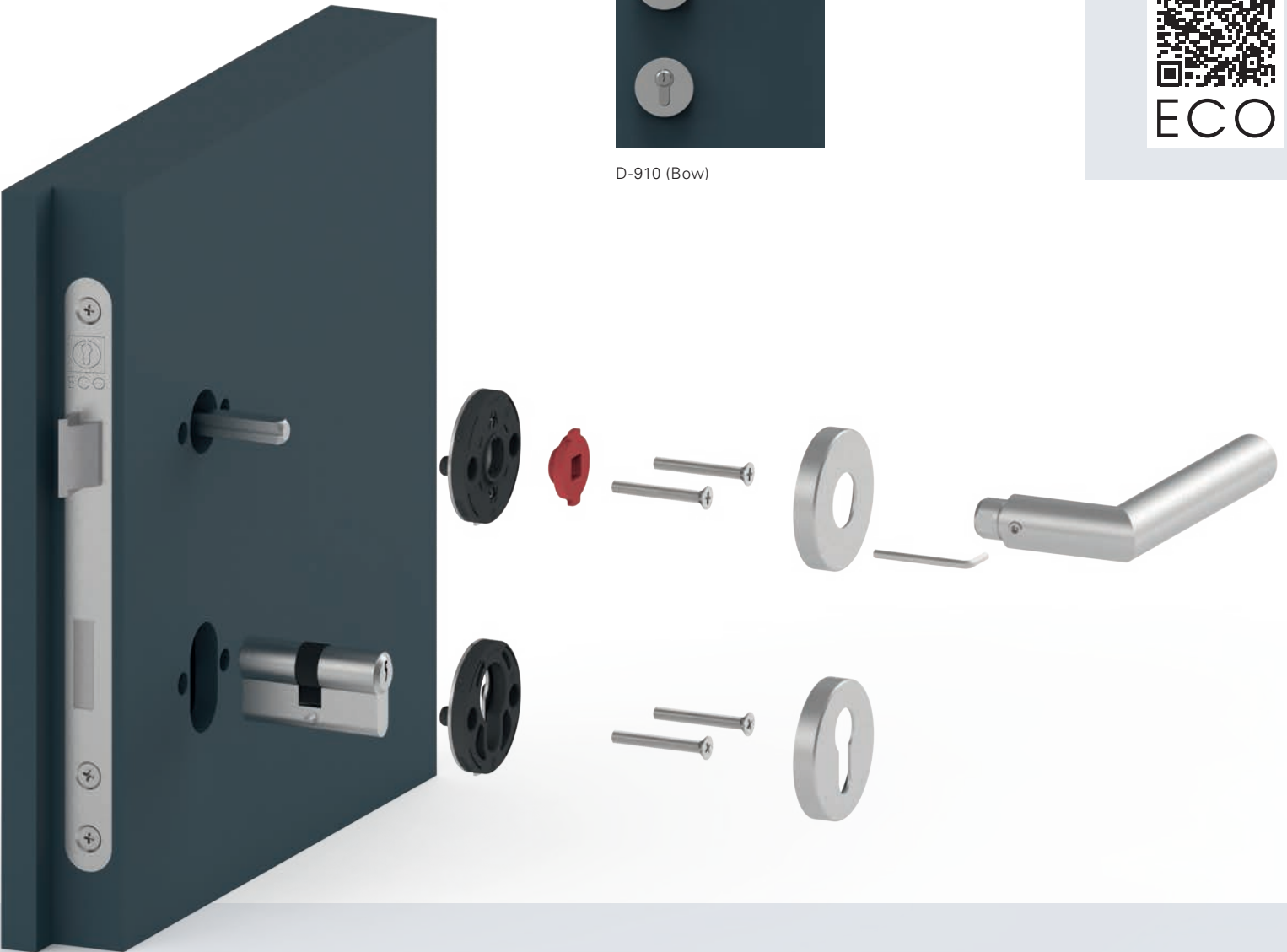
- ECO **Click** Schnellmontage
- Einfache Demontage
- **EN 1906**, Benutzerklasse 4
- 200.000 Prüfzyklen
- **EN 1906**, Korrosionsklasse 4
- **DIN 18273** zugelassen
für Feuer- und Rauchschutztüren 
- **EN 179**, je nach Drückerform 
- **DIN-L/DIN-R** verwendbar
- Rückholfeder Typ A
- Feststehende Hülsenmuttern + Stütznocken
- Wartungsfreie Drückerlagerung
- Hochfeste Stiftverbindung
- Rosettenabmessung \varnothing 55 x 9 mm
- Standardtürstärke 38 - 45 mm und 44 - 66 mm*
- 8 mm / 9 mm Feuerschutz

* Weitere Türstärken auf Anfrage

OGL Click



D-910 (Bow)



Material



Türarten



Objektarten

- PUBLIC
- EDUCATION
- HEALTHCARE
- INDUSTRY
- OFFICE
- RESIDENTIAL
- TRANSPORT
- HOTEL

Klassifizierungsschlüssel EN 1906

F = 4 7 - B1 1 4 0 A

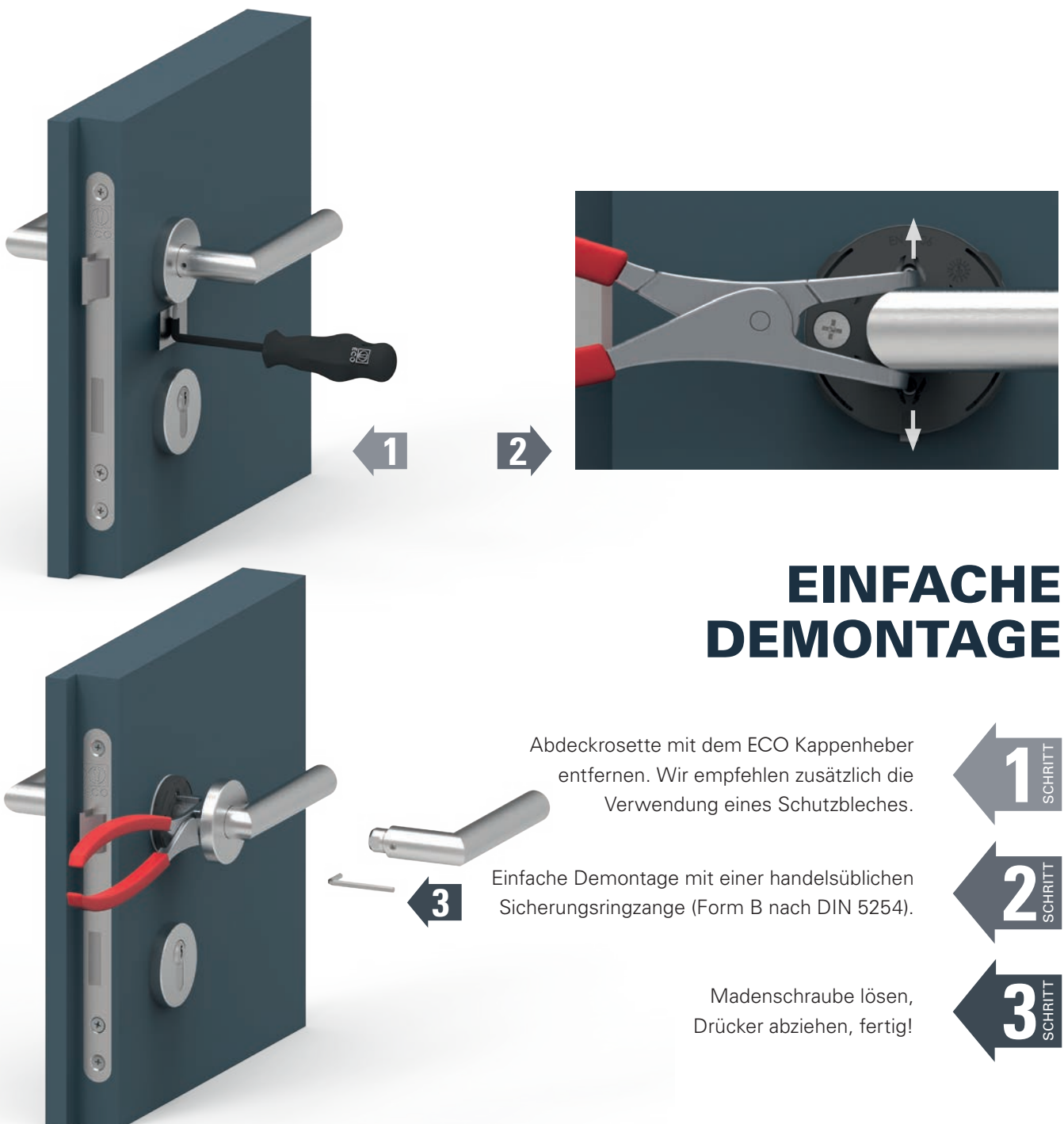
EN 1906 **DIN 18273** **EN 179** **DIN 18 257**

Ausführung Edelstahl Rostfrei

EINFACH, KOMFORTABEL NACHRÜSTBAR



Jede ECO OGL Click Garnitur kann, durch die einfache Demontage und der werkzeuglosen Schnellmontage durch Aufklicken, mit dem Hygiene-Drücker Ihrer Wahl umgerüstet werden.

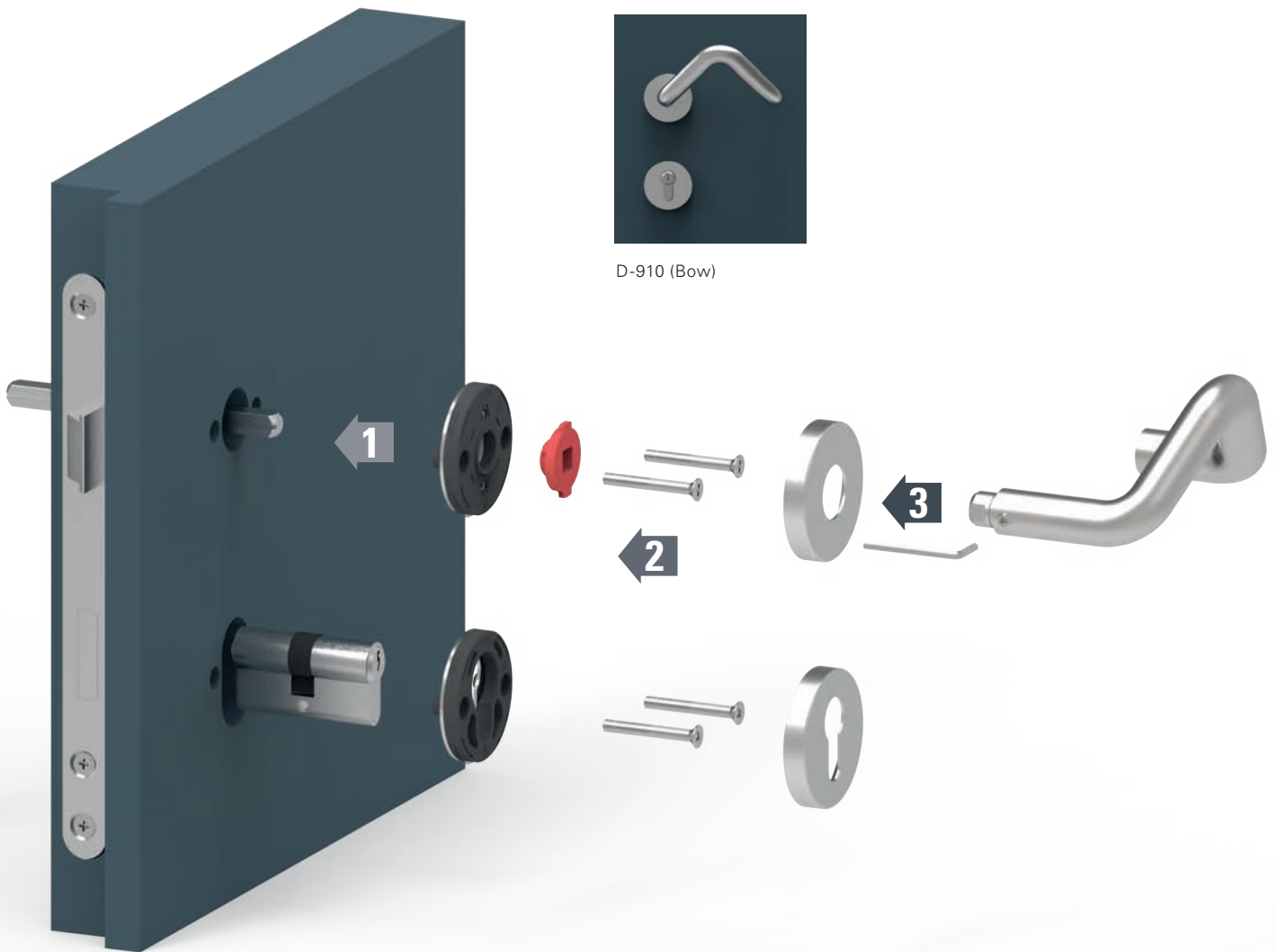


EINFACHE DEMONTAGE

Abdeckrosette mit dem ECO Kappenheber entfernen. Wir empfehlen zusätzlich die Verwendung eines Schutzbleches.

Einfache Demontage mit einer handelsüblichen Sicherungsringszange (Form B nach DIN 5254).

Madenschraube lösen, Drücker abziehen, fertig!



D-910 (Bow)

KOMFORTABLE SCHNELLMONTAGE

SCHRITT
1

Vierkantstift in die Schlossnuss einschieben.

SCHRITT
2

Die Kunststoffgrundrosetten über den Vierkantstift schieben und verschrauben. Eine eingefärbte Zentrierhilfe ist im Set enthalten.

SCHRITT
3

Abdeckrosette aufdrücken, Drücker aufsetzen und mit einem hörbaren **Click** einrasten lassen. Gewindestift (Madenschraube) anziehen, fertig!



Member of ECO Schulte Group

Ästhetisch – einfach – sicher **Randi-Line® L-Bow**

Das Konzept

Die Bedeutung einer guten Handhygiene hat in den letzten Monaten zunehmend an Bedeutung gewonnen. Aus diesem Grund stehen Türgriffe mehr denn je im Fokus, da durch das Berühren von unterschiedlichen Menschen, eine potentielle Gefahr zur Verbreitung von Viren und Bakterien besteht. Unter diesem Aspekt hat der dänische Architekt und Designer Mads Miltersen seine Produktidee verwirklicht.

Ein ästhetischer und einfacher Griffaufsatz, der die Bedienung der Türe ohne Hände ermöglicht. Dieser kann nachträglich auf bestehende Türgriffe, ohne Werkzeug oder Hilfsmittel, montiert und eingesetzt werden.



Randi-Line L-Bow

Der L-Bow ist aus einem speziellen Hartgummi gefertigt und wird mit einem einfachen Click-System auf den Beschlag montiert. Die Montage erfolgt in kürzester Zeit und erfordert keine besonderen Fachkenntnisse. Zur Reinigung kann der L-Bow ohne Rückstände, einfach und schnell demontiert werden.

Der Griffaufsatz ist für Türgriffe mit einem Durchmesser von 16, 19 oder 21 mm erhältlich.





L-Bow Set (2-teilig)



21 mm



5030058434

Mads Miltersen Design MDD

(Mitglied Dänischer Designer)

Schwerpunkt:

Produktdesign, Möbeldesign

und Architektur





PROTECT Touch free

INDIVIDUELLE, KONTAKTLOSE
FUNKTIONSTÜREN



**BERÜHRUNGSLOSE
TÜRÖFFNUNG**

Mit dem ❶ berührungslosen Flächentaster von ECO Schulte, öffnen Sie die Tür mit nur einem Wink – eben vollkommen „Touch free“.

- ❷ ECO Flatscan – Schützt Personen im Schwenkradius der Tür, inklusive der Nebenschließkante
- ❸ ECO Radar – Öffnet jede Art von Automattür mit richtungsempfindlicher Sensorerfassung



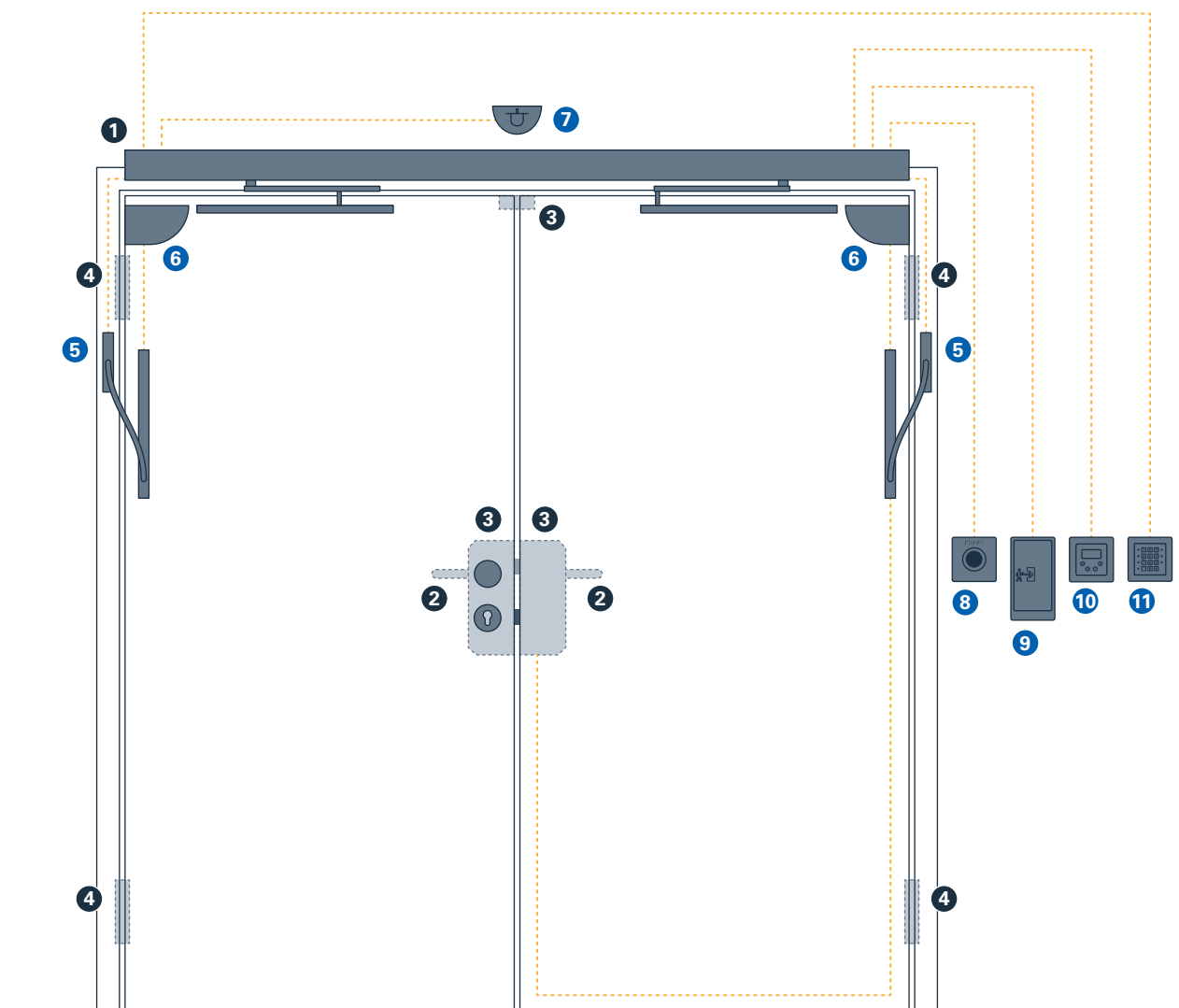
ZWEIFLÜGELIGE HOLZTÜR

FUNKTIONSTÜR LÖSUNG



PROTECT Touch free

- mechatronische Lösung
- mit Feuer- und Rauchschutzfunktion
- mit Teilpanikfunktion
- in diversen Oberflächen erhältlich
- barrierefreie Lösung
- multifunktionale Nutzbarkeit
- geprüfte und zugelassene Technik



Ansicht Bandgegenseite



<input checked="" type="checkbox"/> PUBLIC	<input checked="" type="checkbox"/> EDUCATION
<input checked="" type="checkbox"/> HEALTHCARE	<input type="checkbox"/> INDUSTRY
<input type="checkbox"/> OFFICE	<input type="checkbox"/> RESIDENTIAL
<input type="checkbox"/> TRANSPORT	<input checked="" type="checkbox"/> HOTEL

NORMEN:

EN 16034, EN 14846,
EN 179, EN 1935,
EN 16005, DIN 18263-4,
DIN 18040, DIN 18273

ECO Konfigurator

Hier weitere Infor-
mationen erhalten
oder direkt Kontakt
aufnehmen:





IMMER
FÜR SIE DA.
**ANSPRECH-
PARTNER**

WEITERE INFOS + KONTAKT

ECO Imagebook

Unser ECO Imagebook führt Sie in die Welt von ECO Schulte ein.



ECO ITM Teaser

Der ECO ITM Teaser gibt Ihnen einen Einstieg in das intelligente Türenmanagement bei ECO Schulte.



ECO Protect online

Unsere Themenseite mit allen Infos rund um ECO Protect.



ECO Ansprechpartner

Ihr Ansprechpartner rund um das Thema ECO Protect. Immer für Sie da.

@ protect@eco-schulte.de



ECO Schulte GmbH & Co. KG

Iserlohner Landstraße 89

D-58706 Menden

Telefon +49 2373 9276 - 0

Telefax +49 2373 9276 - 40

info@eco-schulte.de

www.eco-schulte.de

Ihr Firmeneindruck

GO DIGITAL

Mich gibt es auch digital.

■ SYSTEMTECHNIK FÜR DIE TÜR

