

# KOMPENDIUM

## TÜRSCHLIESSERTECHNIK





# KRAFTSPEICHER UND ÄSTHET. TÜRSCHLIEß TECHNIK

■ SYSTEMTECHNIK FÜR DIE TÜR

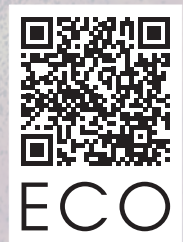




SSER-



Zum Produktbereich



ECO

ECO Website  
→ [bit.ly/a2Ywnrs](https://bit.ly/a2Ywnrs)



ECO

ECO Finder  
→ [bit.ly/2QKF1Up](https://bit.ly/2QKF1Up)



## OLE Newton

## Gleitschienenschließer



ECO **Newton** TS-62 (EN 2 – 5)  
ab Seite 14



ECO **Newton** TS-61 (EN 2 – 5 / EN 5 – 6)  
ab Seite 20



ECO **Newton** TS-51 (EN 1 – 4)  
ab Seite 28



ECO **Newton** TS-41 (EN 1 – 4)  
ab Seite 34



ECO **Newton** TS-31 (EN 1 – 3)  
ab Seite 42



ECO **Newton** TS-15 B (EN 1 / 2)  
ab Seite 50

## Gleitschienen (aufliegend)

Gleitschiene ECO SR-EFR III mit ECO **Newton** Türschließer TS-61



### Gleitschienen für einflügelige Türen

Gleitschiene GS B	ab Seite 57
Gleitschiene GS B-FKL	ab Seite 57
Gleitschiene K	ab Seite 57
Gleitschiene ECO EF	ab Seite 60
Gleitschiene ECO EF BG	ab Seite 61

### Gleitschienen für zweiflügelige Türen

Gleitschiene ECO SR III	ab Seite 66
Gleitschiene ECO SR BG III	ab Seite 67
Gleitschiene ECO SR-EF	ab Seite 68
Gleitschiene ECO SR-EF BG	ab Seite 69

### Gleitschienen für einflügelige Türen mit integriertem Rauchmelder

Gleitschiene ECO EFR III	ab Seite 62
Gleitschiene ECO EFR BG III	ab Seite 63

### Gleitschienen für zweiflügelige Türen mit integriertem Rauchmelder

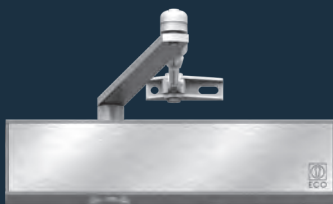
Gleitschiene ECO SR-EFR III	ab Seite 70
Gleitschiene ECO SR-EFR BG III	ab Seite 71
Gleitschiene ECO SR-R III	ab Seite 72



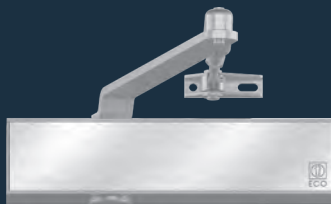
# Newton



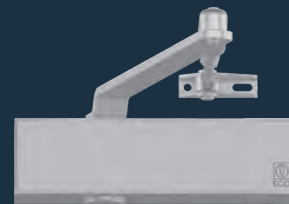
## Gelenkarmschließer



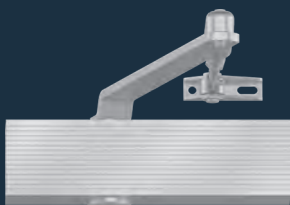
ECO **Newton** TS-50  
(EN 1 – 5 / EN 2 – 6)  
ab Seite 74



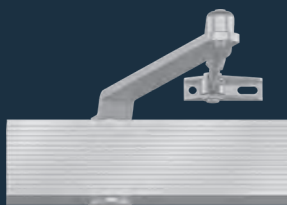
ECO **Newton** TS-20  
(EN 2 / 3 / 5)  
ab Seite 80



ECO **Newton** TS-14 EN  
(EN 2 / 3 / 4)  
ab Seite 88



ECO **Newton** TS-15  
(EN 2 / 3 / 4 / 5)  
ab Seite 96



ECO **Newton** TS-14  
(EN 1 / 2 / 3 / 4)  
ab Seite 102

## Innenliegende Türschließer



ITS 420 (EN 2 – 4)  
Innenliegender Türschließer  
ab Seite 108



ITS Multi-Genius (EN 1 – 4 / EN 2 – 5)  
Innenliegender Türschließer  
ab Seite 112

## Gleitschienen (innenliegend)



### Innenliegende Gleitschienen für einflügelige Türen

Gleitschiene ECO IS 12  
Gleitschiene ECO IS 21  
Gleitschiene ECO IS EF

ab Seite 117  
ab Seite 117  
ab Seite 118

### Innenliegende Gleitschienen für zweiflügelige Türen

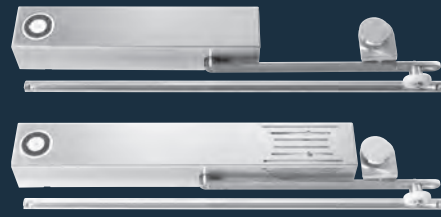
Gleitschiene ECO IS SR  
Gleitschiene ECO IS-SR-EF

ab Seite 119  
ab Seite 119

### Freilauftürschließer



ECO FTS III (EN 3 – 6)  
Freilauftürschließer  
ab Seite 120



FTS-63 (EN 1 – 4 / EN 5 – 6)  
FTS-63 R (EN 1 – 4 / EN 5 – 6)  
Freilauftürschließer  
ab Seite 126



## Zubehör

### Zubehör ER Cover

Fullcover für ECO <b>Newton</b>	ab Seite 132
Fullcover für Gleitschienen	ab Seite 132
U-Cover für TS-Korpus ECO <b>Newton</b>	ab Seite 133

### Zubehör Türschließer Hebel

Hebelarme	ab Seite 134
Hebeladapter	ab Seite 134
Gelenkarm	ab Seite 135
Rastfeststellgestänge	ab Seite 135

### Zubehör Feststellungen

Zubehörset FKL-E	ab Seite 136
Zubehörset FKL SR (BG) III	ab Seite 136
Zubehörsets ÖB	ab Seite 137
ECO Drehlager 31	ab Seite 137
ECO Drehlager 31 MÖB 31	ab Seite 137

### Zubehör Montagehilfen

Zubehörset Tandem	ab Seite 138
Komplettset Tandemschließer	ab Seite 138
Glas-Klemmschuh	ab Seite 138
Mitnehmerklappe MK	ab Seite 139
ECO SR Basis	ab Seite 139

### Zubehör Montageplatten

ECO Metall-Bohrschablone	ab Seite 140
Montageplatten für TS-62	ab Seite 140
Montageplatten für TS-61	ab Seite 140
Montageplatten für TS-51	ab Seite 141
Montageplatten für TS-41/TS-31/TS-50	ab Seite 141
Montageplatten für TS-20	ab Seite 141
Montageplatten für TS-14 EN	ab Seite 141

### Zubehör Adaptionensplattensets

Adaptionsprofil 20	ab Seite 144
Adaptionsprofil 30	ab Seite 144
Adaptionsprofil 40	ab Seite 145
Adaptionsprofil für Gelenkarmschließer	ab Seite 146
Befestigungswinkel Parallelarmmontage	ab Seite 146
Adaptionsprofil für Stahlzargenmontage	ab Seite 147
Achsdornverlängerung FTS	ab Seite 147

### Zubehör Sturzfutterwinkel

Sturzfutterwinkel Gleitschienen	ab Seite 148
Sturzfutterwinkel Türschließer	ab Seite 148

### Zubehör für Feststellanlagen

Umrüstkit ECO FSA I auf FSA III	ab Seite 149
ECO RSZ III	ab Seite 150
HAT 02	ab Seite 151
HAT 03	ab Seite 151
Rauchschalter ORS 142 ECO	ab Seite 152
ORS 142 Deckenrauchschalter	ab Seite 152
ORS 142 Set	ab Seite 152
TDS 247 Thermoschalter	ab Seite 152
<b>ORS 143 A Aufputz-Montagesockel</b>	ab Seite 153
ORS 143 AF Aufputz-Montagesockel	ab Seite 153
ORS 143 UH Einbau-Montagesockel	ab Seite 153
Haftmagneten	ab Seite 154
Ankerplatten	ab Seite 156
Prüfspray P-250	ab Seite 157
Abnahmeset (Prüfbuch)	ab Seite 157

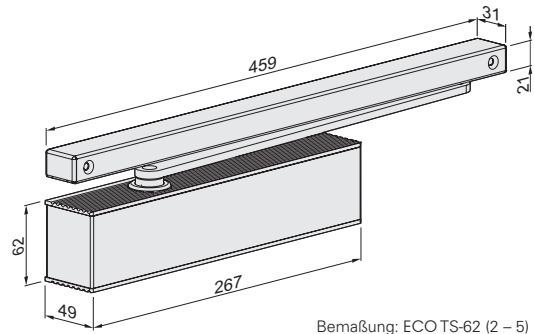
ECO **Newton** TS-62





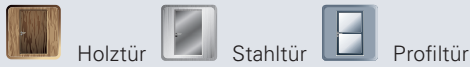
**Leistungskriterien**

Schließkraft (stufenlos einstellbar)	Größe nach EN	2 – 5 <b>F</b>
Türbreite	≤ 1.250 mm	■
Abmessungen (inkl. Montageplatte)	Länge in mm Bautiefe in mm Höhe in mm	267 49 62
Montageplatte	nach <b>EN 1154</b> (Beiblatt 1)	■
Band- / Bandgegenseite		□
DIN-L / R		■
Endschlag (stufenlos einstellbar)		■
Schließgeschwindigkeit (stufenlos einstellbar)		■
Öffnungsdämpfung (stufenlos einstellbar)		■
Schließverzögerung (stufenlos einstellbar)		■
Geprüft nach EN / DIN		<b>EN 1154</b>
Erfüllt Vorgaben		<b>DIN 18040</b> <b>DIN SPEC 1104</b>
Feuer- und Rauchschutztüren geeignet		<b>F</b>
nach EU-Richtlinien zertifiziert		<b>CE</b>



Bemaßung: ECO TS-62 (2 – 5)

- Ja
- Nein
- Option



**ECO Newton TS-62 ■ Highlights auf einen Blick**



Details zu den ECO Newton Highlights finden Sie im Introbereich dieses Kapitels.



Korpus: Silber RAL 9006  
ECOcllic: Edelstahl poliert oder satiniert

Korpus + ECOcllic: Weiß RAL 9016

Korpus + ECOcllic: Schwarz RAL 9005

Gleitschiene und Hebelarm werden immer in der bestellten Korpusfarbe ausgeliefert.



Sturzfutterwinkel für Türschließer ab Seite 148.

Sturzfutterwinkel für Gleitschiene ab Seite 148.

Adaptionenprofile ab Seite 144.

# Bestellinformation

## ECO **Newton** TS-62 ▪ Gleitschienenschließer

### Produktinformation

Schließkraftgröße 2 – 5, geprüft nach **EN 1154** (für Türbreiten bis 1.250 mm, stufenlos einstellbar. Endschlag, Schließgeschwindigkeit, Schließverzögerung und Öffnungsdämpfung frontseitig stufenlos einstellbar. Gleiche Ausführung für DIN-L und DIN-R. Bautiefe, einschließlich Montageplatte nur 49 mm. Türöffnungswinkel: 180°

- ECOphysis: Türschließer und Gleitschiene bilden eine formschlüssige Einheit in Aluminium und Edelstahl
- ECOclie: Edelstahlcover umschließt den Aluminiumkorpus mit der Kraft des Federstahls und verdeckt so alle Einstellparameter sicher gegen unbefugten Zugriff
- ECOmount: Montageplatte nach **EN 1154** wird vom Türschließer komplett abgedeckt
- ECOvalve: Einfache, hochpräzise und dauerhaft sichere Justierung aller Parameter des Schließvorgangs mit einem handelsüblichen Inbusschlüssel
- ECOgreen: Intelligente Konstruktion und bewusster Materialeinsatz tragen wesentlich zur Schonung der Ressourcen bei.
- ECOcover<sup>2</sup>: Optionale Edelstahlabdeckung für den ECO **Newton** Türschließer bzw. Gleitschiene. Bestellen Sie für einen perfekten Gesamtauftritt den Hebelarm aus Edelstahl mit!
- ECOline: Fertig montiert schließen Gleitschiene und Türschließer bündig ab. Alle Materialien sind farblich perfekt abgestimmt – bis hin zu den Endkappen der Gleitschiene.
- ECOvario: Erlaubt den Einsatz aller Gleitschienentürschließer, sogar kombinierbar bei unterschiedlichen Türflügelbreiten. Somit kann ein optimales Preis-Leistungsverhältnis auf jede individuelle Türsituation abgestimmt werden. Erweiterbar mit allen Gleitschienen und Feststellanlagen.

### Anwendungsbereich ECO **Newton** TS-62

Der ECO **Newton** TS-62 kommt überall dort zur Anwendung, wo elegantes Design und leichter Öffnungskomfort gewünscht werden. Schließgeschwindigkeit, Öffnungsdämpfung, Schließverzögerung und Endschlag können einfach von vorn stufenlos justiert werden. Damit wird die Funktion optimal auf die jeweilige Anforderung an die Tür angepasst.

Spürbar abfallendes Öffnungsmoment:

Durch seine intelligente Getriebekonstruktion erreicht der ECO **Newton** TS-62 ein optimales Öffnungs- und Schließverhalten sowie einen hohen Wirkungsgrad. Die auftretenden Kräfte beim Öffnen der Tür werden auf ein minimales Maß reduziert, ohne dass dadurch Abstriche an der Schließsicherheit gemacht werden müssen. Dadurch entsteht für den Nutzer ein spürbar leichteres Öffnungsmoment gegenüber vergleichbaren anderen Türschließern. Dies macht den ECO **Newton** TS-62 speziell für den Bereich Kliniken, Pflegeheime, Kindertagesstätten und Schulen zum perfekten Problemlöser an Standard- und an Funktionstüren.

Der ECO **Newton** TS-62 erfüllt alle europäischen Normen für barrierefreies Bauen mit Anforderungen an leichtgängige Türen mit stark abfallendem Öffnungsmoment und hohem Wirkungsgrad:



# Bandseite

mit / ohne Gleitschiene B

## ECO TS-62 EN 2-5



Schließkörper mit Hebelarm und Gleitschiene B	Farbe	Art.-Nr.	Schließkörper mit Hebelarm, ohne Gleitschiene	Farbe	Art.-Nr.
ECOTS-62 mit GS-B	Silber RAL 9006*	5030019708	ECOTS-62	Silber RAL 9006*	5030025854
ECOTS-62 mit GS-B	Weiß RAL 9016	5030020396	ECOTS-62	Weiß RAL 9016	5030025855
ECOTS-62 mit GS-B	Schwarz RAL 9005	5030031748	ECOTS-62	Schwarz RAL 9005	auf Anfrage

# Bandgegenseite

mit / ohne Gleitschiene B

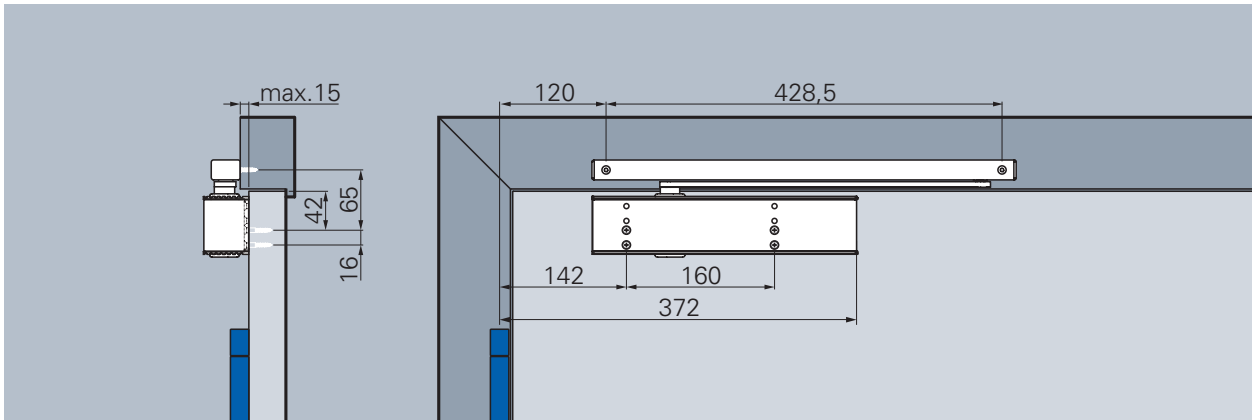
## ECO TS-62 G EN 2-5



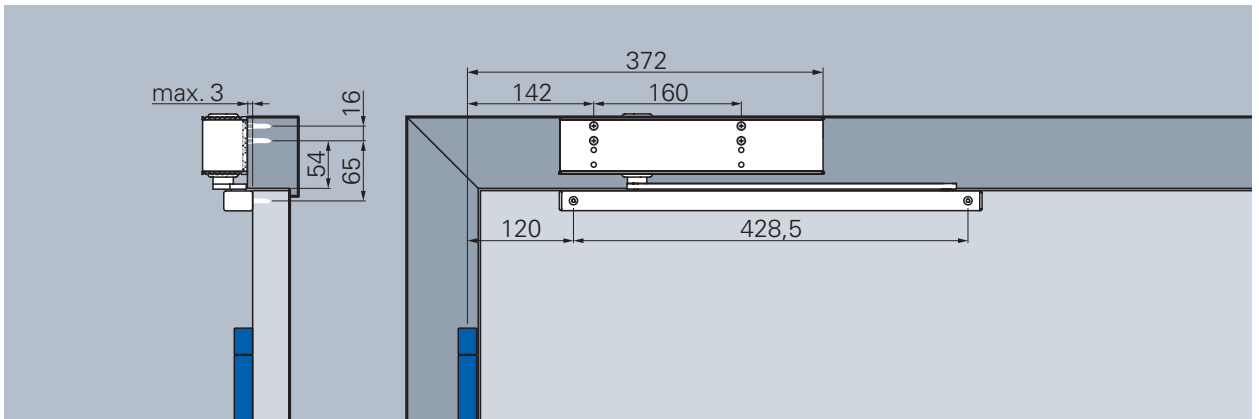
Schließkörper mit Hebelarm und Gleitschiene B	Farbe	Art.-Nr.	Schließkörper mit Hebelarm, ohne Gleitschiene	Farbe	Art.-Nr.
ECOTS-62 G mit GS-B	Silber RAL 9006*	5030020670	ECOTS-62 G	Silber RAL 9006*	5030056402
ECOTS-62 G mit GS-B	Weiß RAL 9016	5030037819	ECOTS-62 G	Weiß RAL 9016	5030056404
ECOTS-62 G mit GS-B	Schwarz RAL 9005	5030027934	ECOTS-62 G	Schwarz RAL 9005	auf Anfrage

# Bandseite

Montage mit Gleitschiene B, Abbildung DIN-L-Tür, DIN-R spiegelbildlich



Normalmontage ECO TS-62 mit Gleitschiene B, Bandseite



Kopfmontage ECO TS-62 G mit Gleitschiene B, Bandseite

## Schließgeschwindigkeit

Stufenlos einstellbare Schließgeschwindigkeit im Bereich von 180° – 0°.

## Endschlag

Erhöht die Schließgeschwindigkeit und dadurch die Schließkraft zum sicheren Schließen der Tür, z.B. zum Überdrücken von Türdichtungen, Schlossfallen und von Luftdruck. Stufenlos einstellbar, Wirkungswinkel von 10° – 0°.

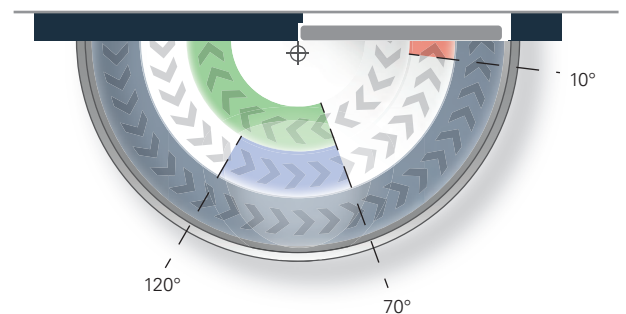
## Öffnungsdämpfung

Reduziert die Öffnungsgeschwindigkeit ab 70° und verhindert dadurch das Aufschlagen der Tür. Dämpfungskraft stufenlos einstellbar.

## Schließverzögerung

Reduziert die Schließgeschwindigkeit und ermöglicht so ein gefahrloses Passieren für Personen und Transporte. Besonders geeignet für den Einsatz in Pflegeheimen. Verzögerung stufenlos einstellbar. Wirkungswinkel von 120° – 70°.

Schließkraftdiagramm ECO Newton TS-62, Bandseite



### Schließkraft:

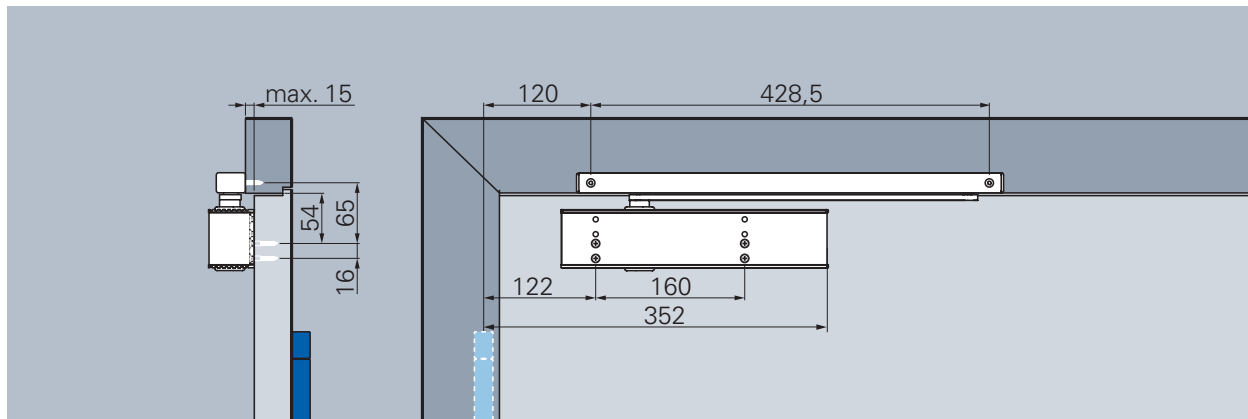
**stufenlos einstellbar** min. Größe 2  
ECO TS-62 EN 2 – 5 max. Größe 5

**Auslieferungszustand:** Größe 3

Öffnungsdämpfung außer Funktion bei Kopfmontage. 

# Bandgegenseite

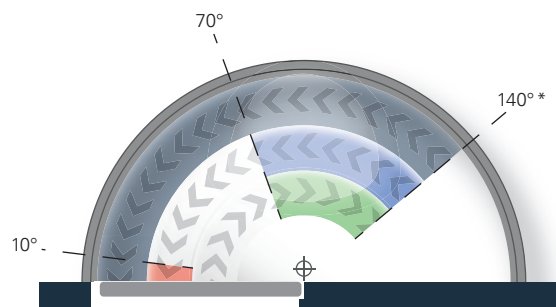
Montage mit Gleitschiene B, Abbildung DIN-R-Tür, DIN-L spiegelbildlich



Normalmontage ECO TS-62 G mit Gleitschiene B, Bandgegenseite

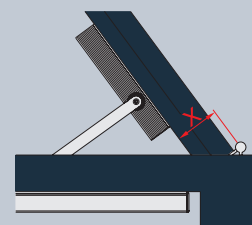
- **Schließgeschwindigkeit**  
 Stufenlos einstellbare Schließgeschwindigkeit im Bereich von 140°\* – 0°.
- **Endschlag**  
 Erhöht die Schließgeschwindigkeit und dadurch die Schließkraft zum sicheren Schließen der Tür, z.B. zum Überdrücken von Türdichtungen, Schloßfallen und von Luftdruck. Stufenlos einstellbar, Wirkungswinkel von 10° – 0°.
- **Öffnungsdämpfung**  
 Reduziert die Öffnungsgeschwindigkeit ab 70° und verhindert dadurch das Aufschlagen der Tür. Dämpfungskraft stufenlos einstellbar.
- **Schließverzögerung**  
 Reduziert die Schließgeschwindigkeit und ermöglicht so ein gefahrloses Passieren für Personen und Transporte. Besonders geeignet für den Einsatz in Pflegeheimen und Krankenhäusern. Verzögerung stufenlos einstellbar. Wirkungswinkel von 140°\* – 70°.

Schließkraftdiagramm ECO Newton TS-62, Bandgegenseite



X = max. 95 mm!

(Bei Abweichungen konsultieren Sie bitte unseren technischen Support.)



\*Variiert je nach Türdicke und Bandtyp.

**Türstopper ist als Öffnungsbegrenzung zu setzen!**

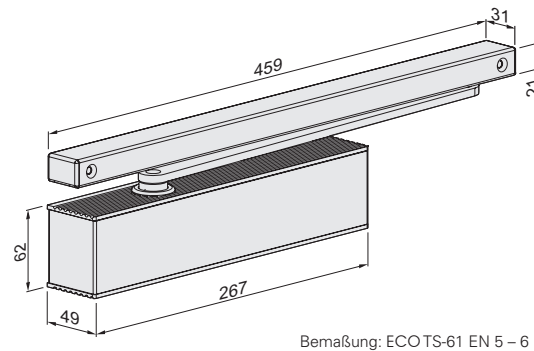
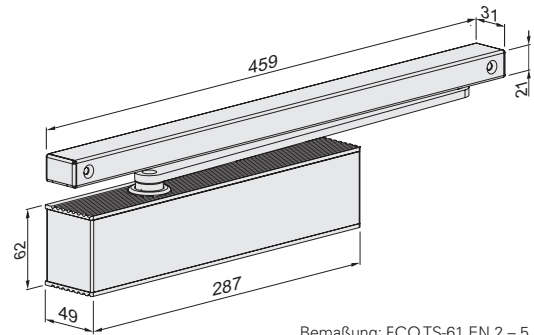
ECO **Newton** TS-61





**Leistungskriterien**

		2 – 5	2 – 5	5 – 6
Schließkraft (stufenlos einstellbar)	Größe nach EN	F	SV	F
Türbreite	≤ 1.250 mm	■	■	■
nach EN	≤ 1.400 mm	-	-	■
Abmessungen (inkl. Montageplatte)	Länge in mm	287	287	267
	Bautiefe in mm	49	49	49
	Höhe in mm	62	62	62
Montageplatte nach EN 1154 (Beiblatt 1)		■	■	■
Band- / Bandgegenseite		□	□	□
DIN-L / R		■	■	■
Endschlag (stufenlos einstellbar)		■	■	■
Schließgeschwindigkeit (stufenlos einstellbar)		■	■	■
Öffnungsdämpfung (stufenlos einstellbar)		■	■	■
Schließverzögerung (stufenlos einstellbar)		-	■	-
Geprüft nach EN		<b>EN 1154</b>		
Feuer- und Rauchschutztüren geeignet		F	-	F
nach EU-Richtlinien zertifiziert		CE	-	CE



- Ja
  - Nein
  - Option
- Holztür
  Stahltür
  Profiltür

**ECO Newton TS-61 ■ Highlights auf einen Blick**

**ECO UNITY**

**ECO PHYSIS**

**ECO CLIC**

**ECO MOUNT**

**ECO VALVE**

**ECO COVER<sup>2</sup>**

**ECO GREEN**

**ECO LINE**

**ECO VARIO**

Details zu den ECO Newton Highlights finden Sie im Introbereich dieses Kapitels.

Korpus: Silber RAL 9006  
ECOcllic: Edelstahl poliert  
oder satiniert

Korpus + ECOcllic:  
Weiß RAL 9016

Korpus + ECOcllic:  
Schwarz RAL 9005

Gleitschiene und Hebelarm werden immer in der bestellten Korpusfarbe ausgeliefert.

Sturzfutterwinkel  
für Türschließer  
ab Seite 148.

Sturzfutterwinkel  
für Gleitschiene  
ab Seite 148.

Adaptionsprofile  
ab Seite 144.

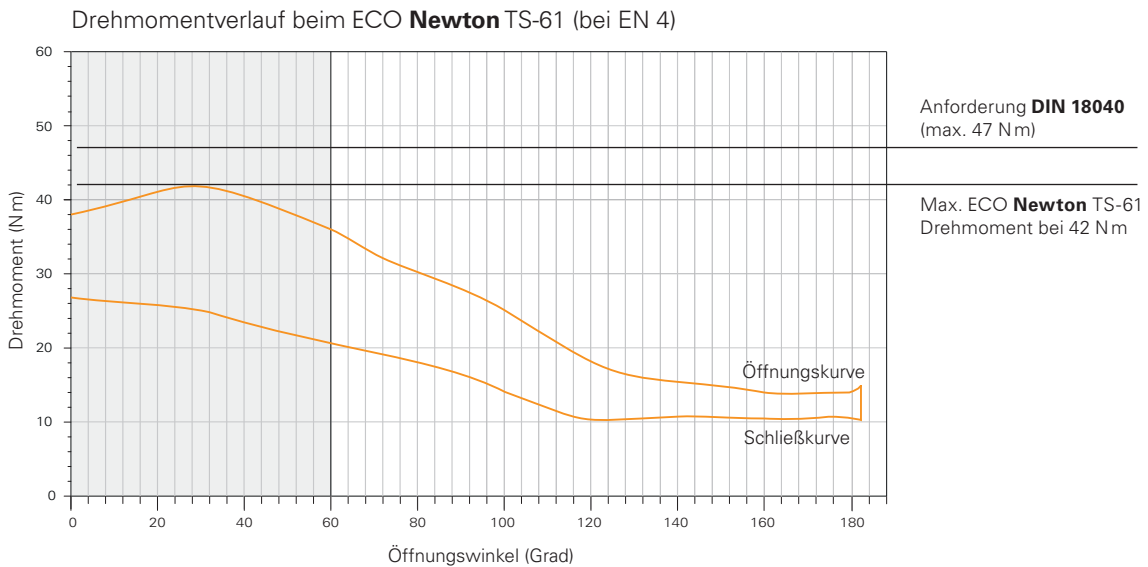
**Anwendungsbereich ECO Newton TS-61**

Der ECO **Newton TS-61** ist für mittlere und schwere Funktionstüren (**EN 1154** bis Größe 5 bzw. 6 konzipiert) konzipiert und kommt überall dort zum Einsatz, wo elegantes Design, Funktionalität, leichter Öffnungskomfort und kostenbewusstes Bauen miteinander kombiniert werden sollen. Schließgeschwindigkeit, Öffnungsdämpfung und Endschlag können stufenlos justiert werden, Schließverzögerung (nur bei Schließkraftgröße EN 2 – 5) (bis 70°) ist optional ebenfalls möglich.

Durch seine Getriebekonstruktion erreicht der ECO **Newton TS-61** einen hohen Wirkungsgrad und dadurch ein optimales Verhältnis von Öffnungs- und Schließverhalten. Dies macht den ECO **Newton TS-61** speziell für den Objektbereich zum perfekten Problemlöser an Standard- und an Funktionstüren.

Der ECO **Newton TS-61** (2 – 5) erfüllt bis Schließkraftgröße EN 4 die **DIN 18040** (barrierefreies Bauen mit Anforderungen an leichtgängige Türen mit hohem Wirkungsgrad). Das maximale Öffnungsmoment bei Schließkraft EN 4 beträgt nur etwa 42 Nm (die Norm **DIN 18040** fordert für Brandschutztüren mit Türschließern ein maximales Öffnungsmoment von 47 Nm).

Deutschland: **DIN 18040** – Barrierefreies Bauen  
 Frankreich: PMR



**Auszüge aus der DIN 18040-1:2010-10**

**4.3.3.3 Anforderungen an Türkonstruktion**

Das Öffnen und Schließen von Türen muss auch mit geringem Kraftaufwand (max. 25 Nm) möglich sein, andernfalls sind automatische Türsysteme, siehe **DIN 18650-1** und **DIN 18650-2**, nach Tabelle 1 dieser Norm, ab Zeile 12 erforderlich. Sind Türschließer erforderlich, müssen diese so eingestellt werden, dass das Öffnungsmoment der Größe 3 nach **DIN EN 1154** (max. 47 Nm) nicht überschritten wird.

Es wird empfohlen, Türschließer mit stufenlos einstellbarer Schließkraft zu verwenden. Damit z. B. Menschen mit motorischen Einschränkungen genug Zeit haben, um die Tür sicher zu passieren, können Schließverzögerungen erforderlich sein. Bei Feuer- und Rauchschutztüren sollten Feststellanlagen (z. B. Haftmagnet oder Freilauftürschließer) zum Einsatz kommen.

# Bestellinformation

## ECO Newton TS-61 ■ Gleitschienenschließer

### Produktinformation

Schließkraftgröße 2 – 5 (5 – 6), geprüft nach **EN 1154** (für Türbreiten bis 1.250 mm (1.400 mm)), stufenlos einstellbar. Endschlag, Schließgeschwindigkeit und Öffnungsdämpfung frontseitig stufenlos einstellbar. **Schließverzögerung optional (nur bei Schließkraftgröße EN 2 – 5)**. Gleiche Ausführung für DIN-L und DIN-R. Bautiefe, einschließlich Montageplatte nur 49 mm. Türöffnungswinkel: 180°

- ECOunity: Mit nur zwei Grundkörpern bedient das ECO **Newton** Türschließer-Portfolio jede Türdimension.
- ECOphysis: Türschließer und Gleitschiene bilden eine formschlüssige Einheit in Aluminium und Edelstahl
- ECOcllic: Edelstahlcover umschließt den Aluminiumkorpus mit der Kraft des Federstahls und verdeckt so alle Einstellparameter sicher gegen unbefugten Zugriff
- ECOMount: Montageplatte nach **EN 1154** wird vom Türschließer komplett abgedeckt
- ECOvalve: Einfache, hochpräzise und dauerhaft sichere Justierung aller Parameter des Schließvorgangs mit einem handelsüblichen Inbusschlüssel
- ECOgreen: Intelligente Konstruktion und bewusster Materialeinsatz tragen wesentlich zur Schonung der Ressourcen bei.
- ECOcover<sup>2</sup>: Optionale Edelstahlabdeckung für den ECO **Newton** Türschließer bzw. Gleitschiene. Bestellen Sie für einen perfekten Gesamtauftritt den Hebelarm aus Edelstahl mit!
- ECOline: Fertig montiert schließen Gleitschiene und Türschließer bündig ab. Alle Materialien sind farblich perfekt abgestimmt – bis hin zu den Endkappen der Gleitschiene.
- ECOvario: Erlaubt den Einsatz aller Gleitschientürschließer, sogar kombinierbar bei unterschiedlichen Türflügelbreiten. Somit kann ein optimales Preis-Leistungsverhältnis auf jede individuelle Türsituation abgestimmt werden.

### Neue Gesamtverpackung:

Komplettsset inkl. Türschließerkörper, Gleitschiene B, Sechskanthebel, Montageplatte, Montageanleitungen, Papierschablone und Befestigungszubehör.



# Bandseite

## ohne Schließverzögerung

ECO TS-61 EN 5-6   



Schließkörper mit Hebelarm und Gleitschiene B	Farbe	Art.-Nr.	Schließkörper mit Hebelarm, ohne Gleitschiene	Farbe	Art.-Nr.
ECO TS-61 mit GS-B	Silber RAL 9006*	5030001023	ECO TS-61	Silber RAL 9006*	5030056398
ECO TS-61 mit GS-B	Weiß RAL 9016	5030010538	ECO TS-61	Weiß RAL 9016	5030056400
ECO TS-61 mit GS-B	Schwarz RAL 9005	5030010547	ECO TS-61	Schwarz RAL 9005	5030059254

ECO TS-61 EN 2-5   



Schließkörper mit Hebelarm und Gleitschiene B	Farbe	Art.-Nr.	Schließkörper mit Hebelarm, ohne Gleitschiene	Farbe	Art.-Nr.
ECO TS-61 mit GS-B	Silber RAL 9006*	5030010694	ECO TS-61	Silber RAL 9006*	5030011208
ECO TS-61 mit GS-B	Weiß RAL 9016	5030010709	ECO TS-61	Weiß RAL 9016	5030025853
ECO TS-61 mit GS-B	Schwarz RAL 9005	5030010711	ECO TS-61	Schwarz RAL 9005	5030059252

## mit Schließverzögerung

ECO TS-61-SV EN 2-5 



Schließkörper mit Hebelarm und Gleitschiene B	Farbe	Art.-Nr.	Schließkörper mit Hebelarm, ohne Gleitschiene	Farbe	Art.-Nr.
ECO TS-61-SV mit GS-B	Silber RAL 9006*	5030010553	ECO TS-61-SV	Silber RAL 9006*	5030055785
ECO TS-61-SV mit GS-B	Weiß RAL 9016	5030011191	ECO TS-61-SV	Weiß RAL 9016	5030028152
ECO TS-61-SV mit GS-B	Schwarz RAL 9005	5030019873	ECO TS-61-SV	Schwarz RAL 9005	auf Anfrage



# Bandgegenseite

ohne Schließverzögerung

ECO TS-61 G EN 5-6 



Schließkörper mit Hebelarm und Gleitschiene B	Farbe	Art.-Nr.	Schließkörper mit Hebelarm, ohne Gleitschiene	Farbe	Art.-Nr.
ECO TS-61 G mit GS-B	Silber RAL 9006*	5030010672	ECO TS-61 G	Silber RAL 9006*	5030055794
ECO TS-61 G mit GS-B	Weiß RAL 9016	5030034531	ECO TS-61 G	Weiß RAL 9016	5030033872
ECO TS-61 G mit GS-B	Schwarz RAL 9005	5030020138	ECO TS-61 G	Schwarz RAL 9005	5030059250

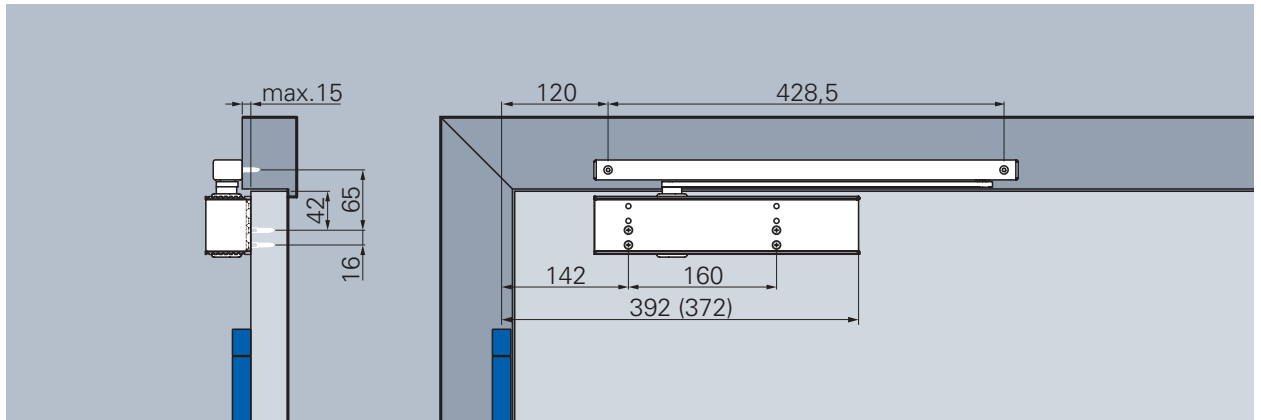
ECO TS-61 G EN 2-5 



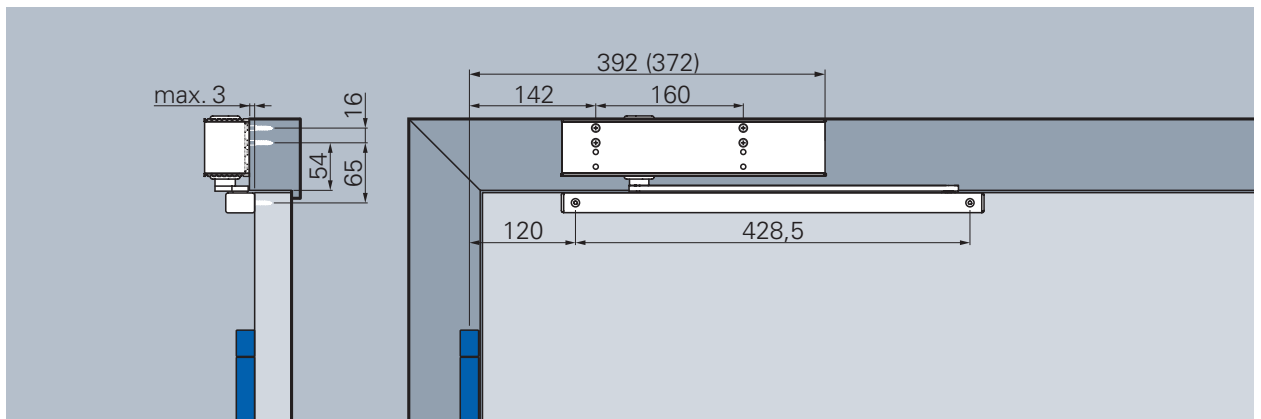
Schließkörper mit Hebelarm und Gleitschiene B	Farbe	Art.-Nr.	Schließkörper mit Hebelarm, ohne Gleitschiene	Farbe	Art.-Nr.
ECO TS-61 G mit GS-B	Silber RAL 9006*	5030010519	ECO TS-61 G	Silber RAL 9006*	5030056390
ECO TS-61 G mit GS-B	Weiß RAL 9016	5030010591	ECO TS-61 G	Weiß RAL 9016	5030056392
ECO TS-61 G mit GS-B	Schwarz RAL 9005	5030023910	ECO TS-61 G	Schwarz RAL 9005	5030059246

# Bandseite

Montage mit Gleitschiene B, Abbildung DIN-L-Tür, DIN-R spiegelbildlich



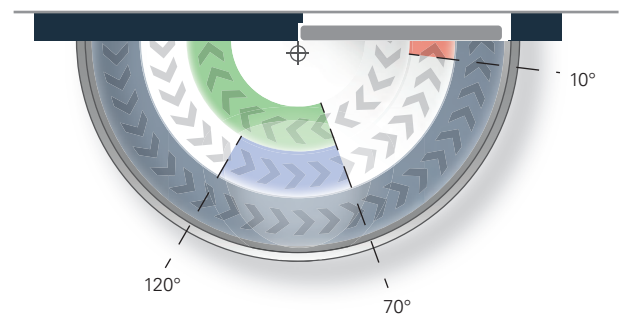
Normalmontage ECO TS-61 mit Gleitschiene B, Bandseite



Kopfmontage ECO TS-61 G mit Gleitschiene B, Bandseite

- Schließgeschwindigkeit**  
 Stufenlos einstellbare Schließgeschwindigkeit im Bereich von 180° – 0°.
- Endschlag**  
 Erhöht die Schließgeschwindigkeit und dadurch die Schließkraft zum sicheren Schließen der Tür, z.B. zum Überdrücken von Türdichtungen, Schlossfallen und von Luftdruck. Stufenlos einstellbar, Wirkungswinkel von 10° – 0°.
- Öffnungsdämpfung**  
 Reduziert die Öffnungsgeschwindigkeit ab 70° und verhindert dadurch das Aufschlagen der Tür. Dämpfungskraft stufenlos einstellbar.
- Schließverzögerung (nur bei TS-61 SV)**  
**Nicht für Feuer- und Rauchschutztüren geeignet!**  
**Nicht nach EU-Richtlinien zertifiziert!**  
 Reduziert die Schließgeschwindigkeit und ermöglicht so ein gefahrloses Passieren für Personen und Transporte. Besonders geeignet für den Einsatz in Pflegeheimen und Krankenhäusern. Verzögerung stufenlos einstellbar. Wirkungswinkel von 120° – 70°.

Schließkraftdiagramm ECO Newton TS-61 SV, Bandseite

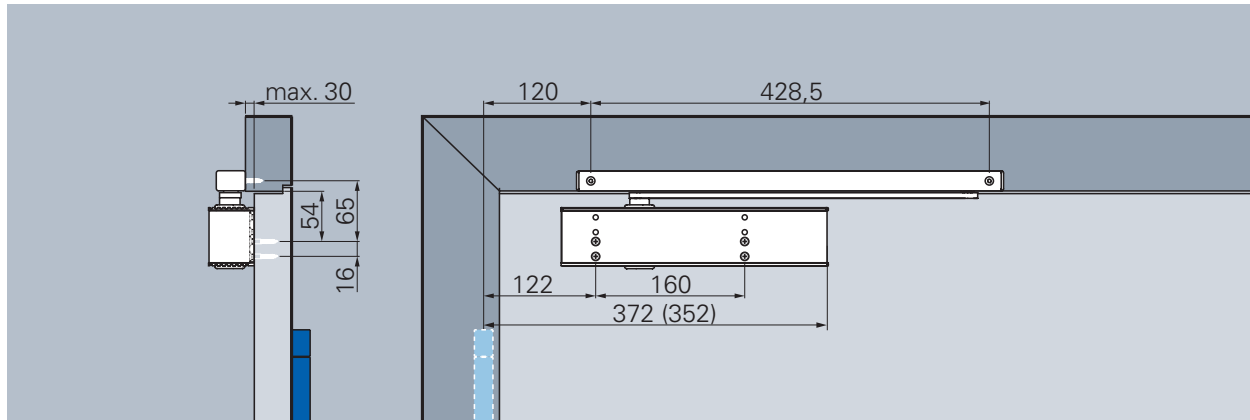


	<b>Schließkraft:</b>	
	<b>stufenlos einstellbar</b> ECO TS-61 EN 5–6 bzw.	min. Größe 5 max. Größe 6
	<b>stufenlos einstellbar</b> ECO TS-61 EN 2–5	min. Größe 2 max. Größe 5
<b>Auslieferungszustand:</b>		Größe 3

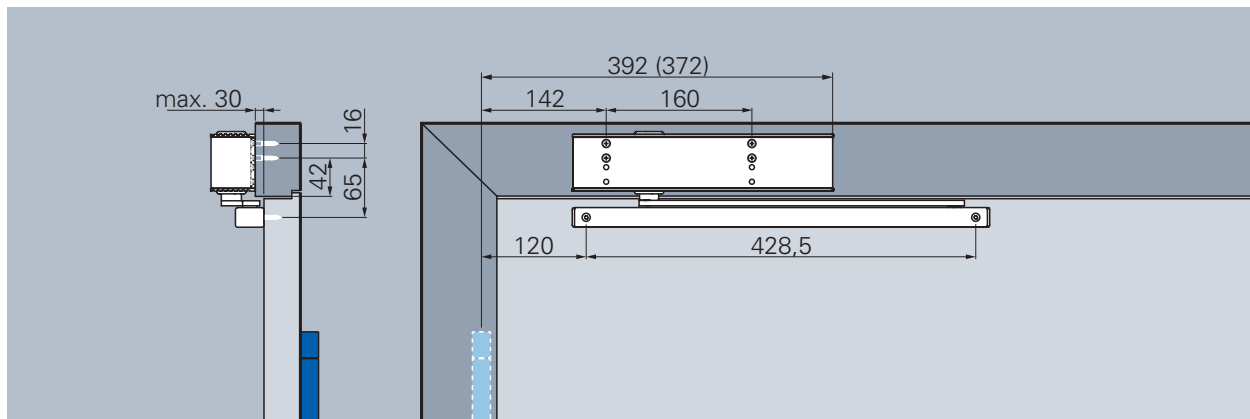
Öffnungsdämpfung außer Funktion bei Kopfmontage.

# Bandgegenseite

Montage mit Gleitschiene B, Abbildung DIN-R-Tür, DIN-L spiegelbildlich



Normalmontage ECO TS-61 G mit Gleitschiene B, Bandgegenseite



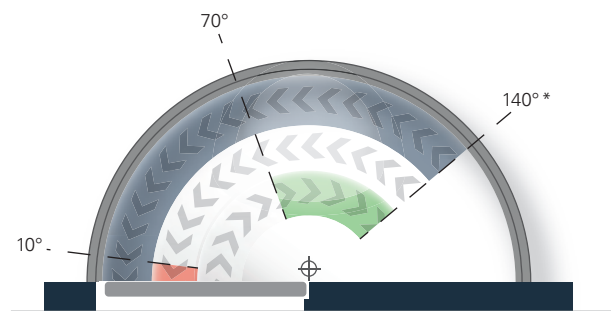
Kopfmontage ECO TS-61 mit Gleitschiene B, Bandgegenseite

**Schließgeschwindigkeit**  
Stufenlos einstellbare Schließgeschwindigkeit im Bereich von 140°\* – 0°.

**Endschlag**  
Erhöht die Schließgeschwindigkeit und dadurch die Schließkraft zum sicheren Schließen der Tür, z.B. zum Überdrücken von Türdichtungen, Schloßfallen und von Luftdruck. Stufenlos einstellbar, Wirkungswinkel von 10° – 0°.

**Öffnungsdämpfung**  
Reduziert die Öffnungsgeschwindigkeit ab 70° und verhindert dadurch das Aufschlagen der Tür. Dämpfungskraft stufenlos einstellbar.

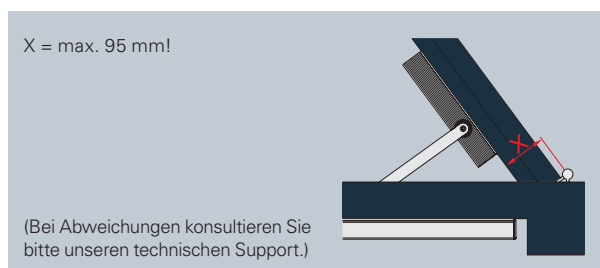
Schließkraftdiagramm ECO Newton TS-61, Bandgegenseite



\*Variiert je nach Türdicke und Bandtyp.

**Türstopper ist als Öffnungsbegrenzung zu setzen!**

Öffnungsdämpfung außer Funktion bei Kopfmontage.

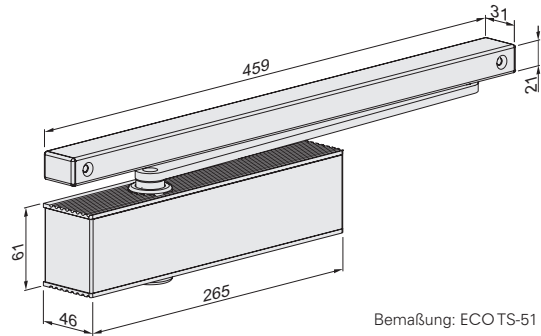


ECO **Newton** TS-51



**Leistungskriterien**

Schließkraft (stufenlos einstellbar)	Größe nach EN	1 – 4
Türbreite	nach EN ≤ 1.100 mm	■
Abmessungen (inkl. Montageplatte)	Länge in mm Bautiefe in mm Höhe in mm	265 46 61
Montageplatte	nach EN 1154 (Beiblatt 1)	■
Band- / Bandgegenseite		□
DIN-L / R		■
Endschlag (stufenlos einstellbar)		■
Schließgeschwindigkeit (stufenlos einstellbar)		■
Öffnungsdämpfung (stufenlos einstellbar)		■
Geprüft nach EN		<b>EN 1154</b>
Feuer- und Rauchschutztüren geeignet		<b>F</b>
nach EU-Richtlinien zertifiziert		<b>CE</b>



Bemaßung: ECOTS-51

- Ja
  - Nein
  - Option
- Holztür

Stahltür

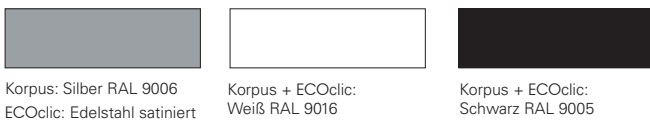
Profiltür

**ECO Newton TS-51 ■ Bestellinformation**

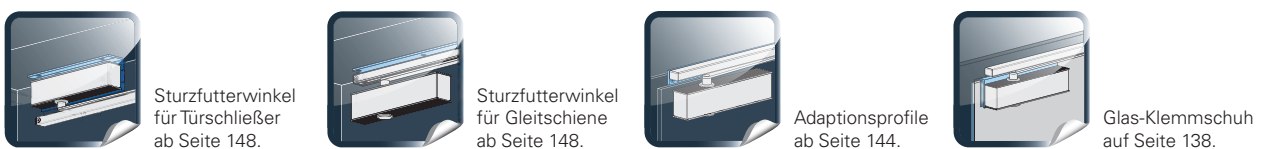


\*optional

Details zu den ECO Newton Highlights finden Sie im Introbereich dieses Kapitels.



Gleitschiene und Hebelarm werden immer in der bestellten Korpusfarbe ausgeliefert.





# Bestellinformation

## ECO **Newton** TS-51 ■ Gleitschienenschließer

### Produktinformation

Schließkraftgröße 1 – 4, geprüft nach **EN 1154** (für Türbreiten bis 1.100 mm), stufenlos einstellbar. Endschlag, Schließgeschwindigkeit und Öffnungsdämpfung frontseitig stufenlos einstellbar. Gleiche Ausführung für DIN-L und DIN-R. Bautiefe, einschließlich Montageplatte nur 46 mm. Türöffnungswinkel: 180°

- **ECOunity**: Mit nur zwei Grundkörpern bedient das ECO **Newton** Türschließer-Portfolio jede Türdimension.
- **ECOphysis**: Türschließer und Gleitschiene bilden eine formschlüssige Einheit in Aluminium und Edelstahl
- **ECOcllic**: Edelstahlcover umschließt den Aluminiumkorpus mit der Kraft des Federstahls und verdeckt so alle Einstellparameter sicher gegen unbefugten Zugriff
- **ECOMount**: Montageplatte nach **EN 1154** wird vom Türschließer komplett abgedeckt
- **ECOvalve**: Einfache, hochpräzise und dauerhaft sichere Justierung aller Parameter des Schließvorgangs mit einem handelsüblichen Inbusschlüssel
- **ECOcover<sup>2</sup>**: Optionale Edelstahlabdeckung für den ECO **Newton** Türschließer bzw. Gleitschiene. Bestellen Sie für einen perfekten Gesamtauftritt den Hebelarm aus Edelstahl mit!
- **ECOline**: Fertig montiert schließen Gleitschiene und Türschließer bündig ab. Alle Materialien sind farblich perfekt abgestimmt – bis hin zu den Endkappen der Gleitschiene.
- **ECOvario**: Erlaubt den Einsatz aller Gleitschientürschließer, sogar kombinierbar bei unterschiedlichen Türflügelbreiten. Somit kann ein optimales Preis-Leistungsverhältnis auf jede individuelle Türsituation abgestimmt werden.

#### Neue Gesamtverpackung:

Komplettsset inkl. Türschließerkörper, Gleitschiene B, Sechskanthebel, Montageplatte, Montageanleitungen, Papierschablone und Befestigungszubehör.

### Artikelnummern

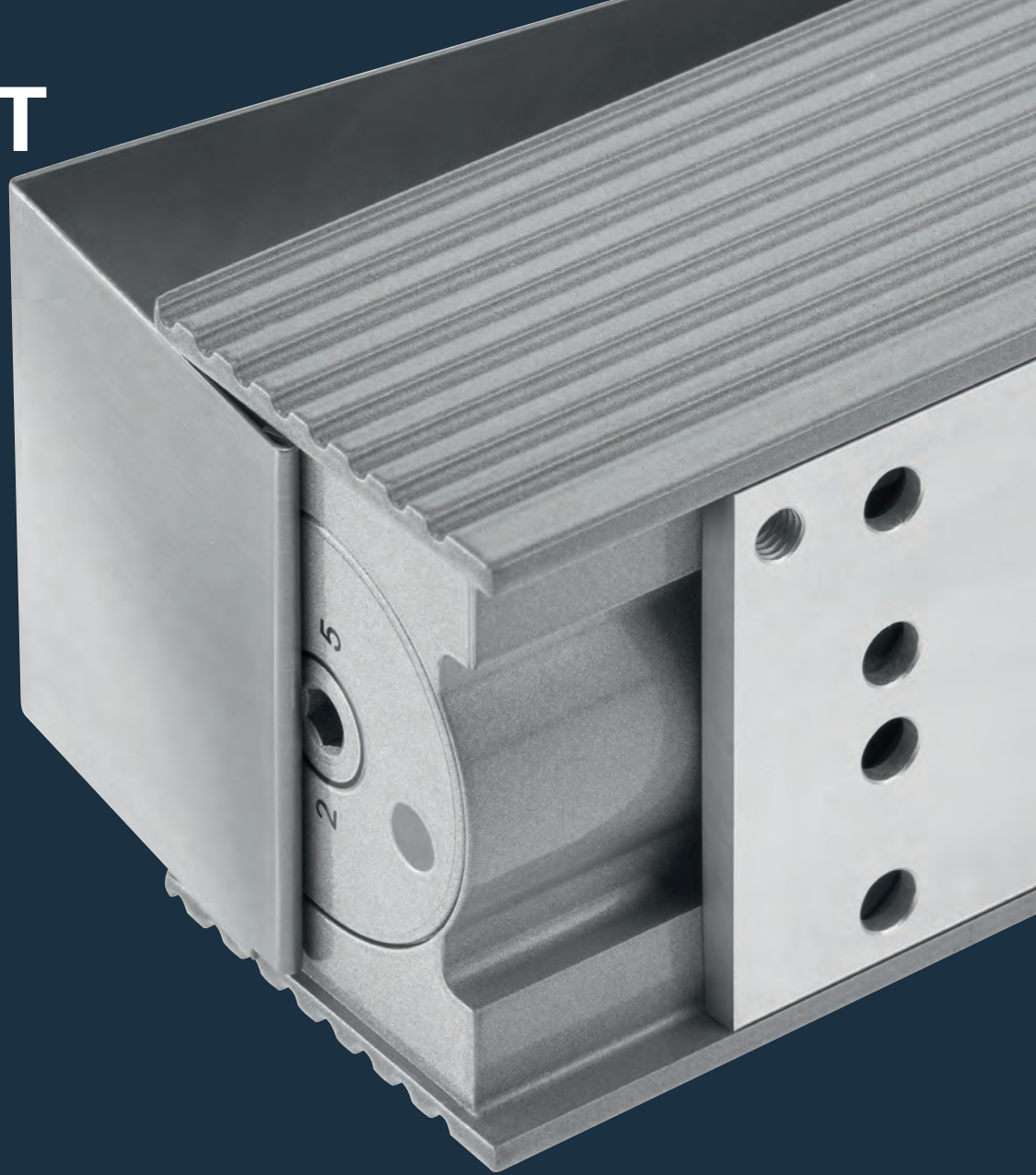
#### ECO TS-51 EN 1-4



<b>Bandseite</b> Schließerkörper mit Hebelarm und Gleitschiene B	Farbe		Art.-Nr.	<b>Bandseite</b> Schließerkörper mit Hebelarm, ohne Gleitschiene	Farbe		Art.-Nr.
ECO TS-51 mit GS-B	Silber	RAL 9006*	5030006239	ECO TS-51	Silber	RAL 9006*	5030060408
ECO TS-51 mit GS-B	Weiß	RAL 9016	5030006245	ECO TS-51	Weiß	RAL 9016	5030048492
ECO TS-51 mit GS-B	Schwarz	RAL 9005	5030022983	ECO TS-51	Schwarz	RAL 9005	auf Anfrage

\*Türschließerkorpus in Silber RAL 9006, ECOcllic in Edelstahl matt

# ECO MOUNT



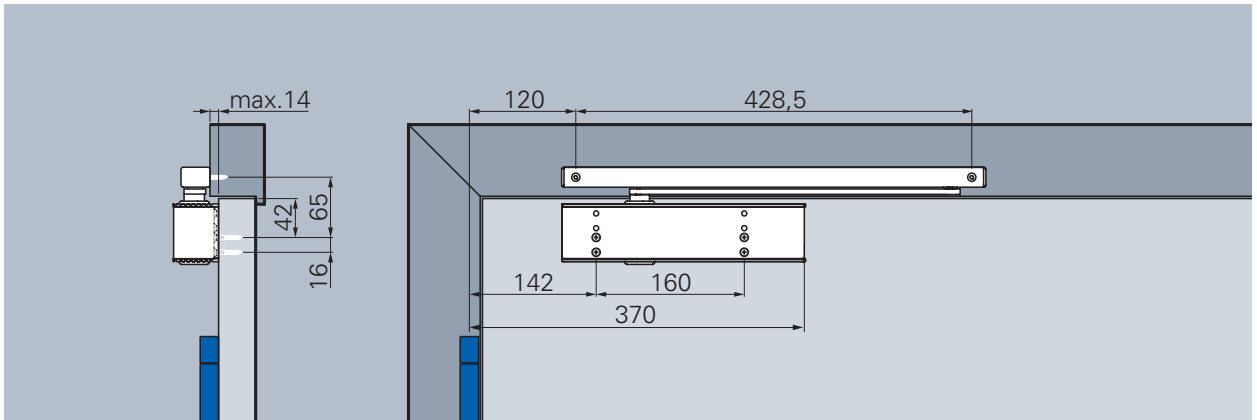
## ECO Newton Highlights im Detail.

### Leistungsstarkes Montagesystem:

Das Besondere am ECO **Newton** Montagesystem: Die Montageplatte wird vom Aluminiumkorpus des Türschließers umfasst, komplett abgedeckt und ist somit nicht mehr sichtbar. Die Grundplatte der Montageplatte ist mit Normbohrungen versehen. Das erlaubt eine einfache Montage der Grundplatte.

# Bandseite

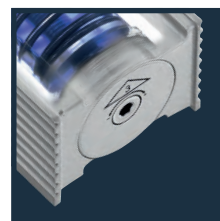
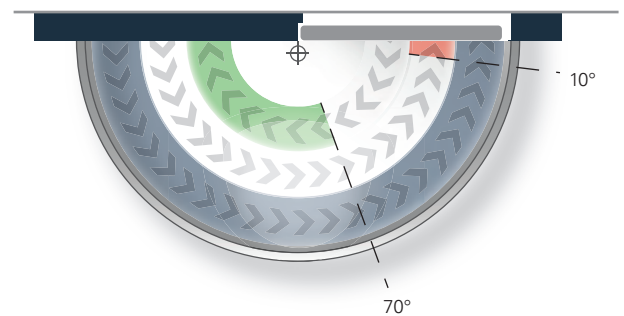
Montage mit Gleitschiene B, Abbildung DIN-L-Tür, DIN-R spiegelbildlich



Normalmontage ECO TS-51 mit Gleitschiene B, Bandseite

- **Schließgeschwindigkeit**  
 Stufenlos einstellbare Schließgeschwindigkeit im Bereich von 180° – 0°.
- **Endschlag**  
 Erhöht die Schließgeschwindigkeit und dadurch die Schließkraft zum sicheren Schließen der Tür, z.B. zum Überdrücken von Türdichtungen, Schlossfallen und von Luftdruck. Stufenlos einstellbar, Wirkungswinkel von 10° – 0°.
- **Öffnungsdämpfung**  
 Reduziert die Öffnungsgeschwindigkeit ab 70° und verhindert dadurch das Aufschlagen der Tür. Dämpfungskraft stufenlos einstellbar.

Schließkraftdiagramm ECO **Newton** TS-51, Bandseite



#### Schließkraft:

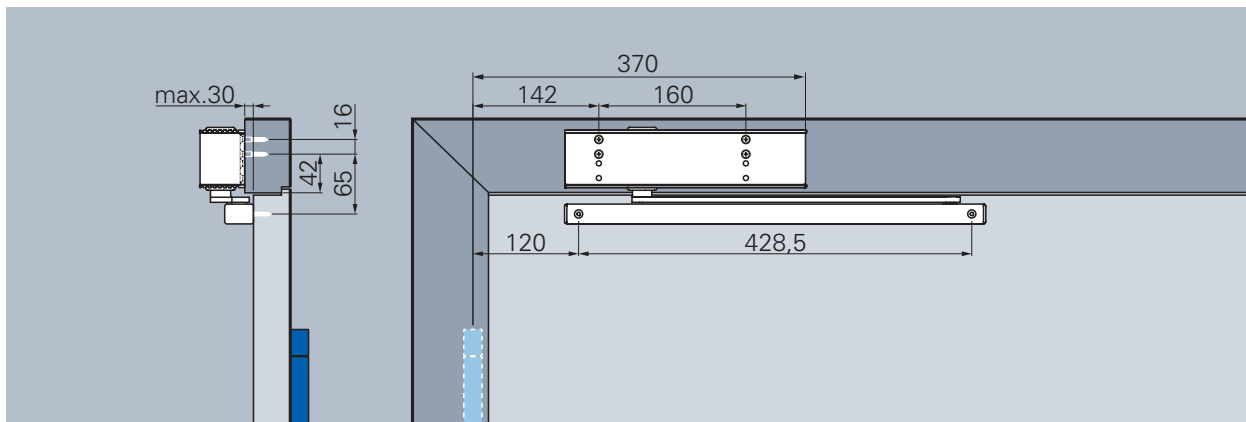
**stufenlos einstellbar** min. Größe 1  
max. Größe 4

**Auslieferungszustand:** Größe 3



# Bandgegenseite

Montage mit Gleitschiene B, Abbildung DIN-R-Tür, DIN-L spiegelbildlich



Kopfmontage ECO TS-51 mit Gleitschiene B, Bandgegenseite

## Schließgeschwindigkeit

Stufenlos einstellbare Schließgeschwindigkeit im Bereich von 140°\* – 0°.

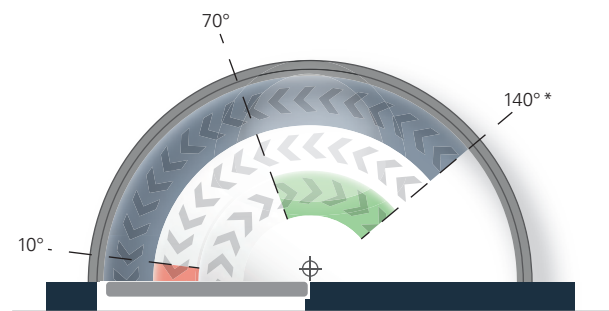
## Endschlag

Erhöht die Schließgeschwindigkeit und dadurch die Schließkraft zum sicheren Schließen der Tür, z.B. zum Überdrücken von Türdichtungen, Schlossfallen und von Luftdruck. Stufenlos einstellbar, Wirkungswinkel von 10° – 0°.

## Öffnungsdämpfung

Reduziert die Öffnungsgeschwindigkeit ab 70° und verhindert dadurch das Aufschlagen der Tür. Dämpfungskraft stufenlos einstellbar. Öffnungsdämpfung außer Funktion bei Kopfmontage / Bandgegenseite

Schließkraftdiagramm ECO Newton TS-51, Bandgegenseite



\*Variiert je nach Türdicke und Bandtyp.

**Türstopper ist als Öffnungsbegrenzung zu setzen!**

Öffnungsdämpfung außer Funktion bei Kopfmontage.

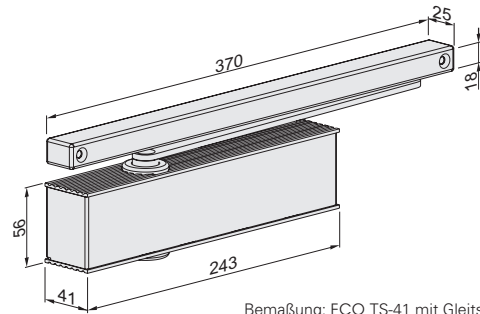
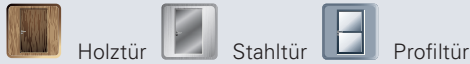
ECO **Newton** TS-41



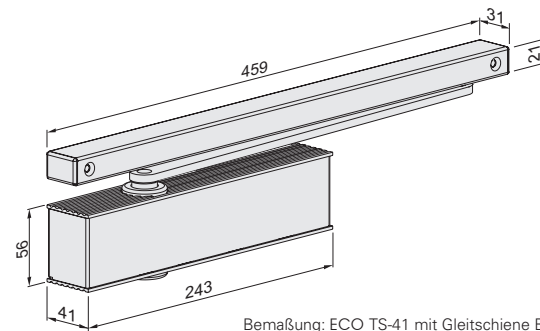
**Leistungskriterien**

Schließkraft (stufenlos einstellbar)	Größe nach EN	1 – 4
Türbreite	nach EN ≤ 1.100 mm	■
Abmessungen (inkl. Montageplatte)	Länge in mm Bautiefe in mm Höhe in mm	243 41 56
Montageplatte	nach EN 1154 (Beiblatt 1) mit GS B	□
Band- / Bandgegenseite		■
DIN-L / R		■
Endschlag (stufenlos einstellbar)		■
Schließgeschwindigkeit (stufenlos einstellbar)		■
Öffnungsdämpfung (konstant)		■
Schließverzögerung (stufenlos einstellbar)		-
Geprüft nach EN		<b>EN 1154</b>
Feuer- und Rauchschutztüren geeignet		<b>F</b>
nach EU-Richtlinien zertifiziert		<b>CE</b>
Barrierefreies Bauen		<b>DIN 18040</b>

- Ja
- Nein
- Option



Bemaßung: ECO TS-41 mit Gleitschiene K



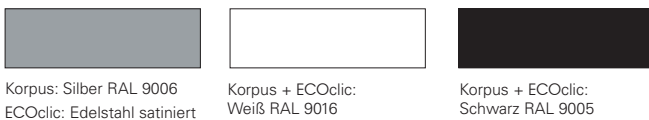
Bemaßung: ECO TS-41 mit Gleitschiene B

**ECO Newton TS-41 - Highlights auf einen Blick**



\*optional

Details zu den ECO Newton Highlights finden Sie im Introbereich dieses Kapitels.

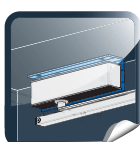


Korpus: Silber RAL 9006  
ECOcllic: Edelstahl satiniert

Korpus + ECOcllic:  
Weiß RAL 9016

Korpus + ECOcllic:  
Schwarz RAL 9005

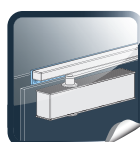
Gleitschiene und Hebelarm werden immer in der bestellten Korpusfarbe ausgeliefert.



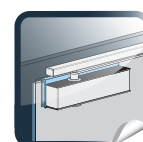
Sturzfutterwinkel für Türschließer ab Seite 148.



Sturzfutterwinkel für Gleitschiene ab Seite 148.



Adaptionsprofile ab Seite 144.



Glas-Klemmschuh auf Seite 138.

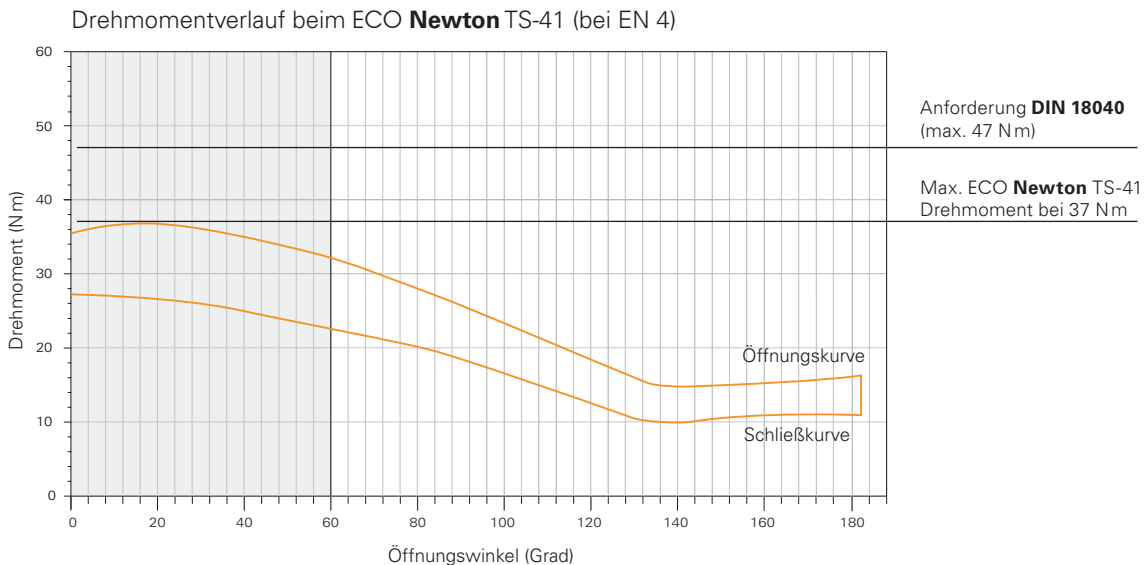
**Anwendungsbereich ECO Newton TS-41**

Der ECO **Newton TS-41** ist für leichte bis mittlere Funktionstüren (**EN 1154** Größe 4) konzipiert und kommt überall dort zum Einsatz, wo elegantes Design, Funktionalität, leichter Öffnungskomfort und kostenbewusstes Bauen miteinander kombiniert werden sollen. Schließgeschwindigkeit und Endschlag können stufenlos justiert werden, die Öffnungsdämpfung (ab 70° Türöffnung) ist bereits in jedem Schließer vorinstalliert.

Durch seine neue Getriebekonstruktion erreicht der ECO **Newton TS-41** einen hohen Wirkungsgrad und dadurch ein optimales Verhältnis von Öffnungs- und Schließverhalten. Die auftretenden Kräfte beim Öffnen der Tür werden auf ein minimales Maß reduziert, ohne dass dadurch Abstriche an der Schließesicherheit gemacht werden müssen. Dadurch entsteht für den Nutzer ein spürbar leichteres Öffnungsmoment gegenüber vergleichbaren anderen Türschließern. Dies macht den ECO **Newton TS-41** speziell für den Bereich Kliniken, Pflegeheime, Kindertagesstätten und Schulen zum perfekten Problemlöser an Standard- und an Funktionstüren.

Der ECO **Newton TS-41** erfüllt die Anforderung an die **DIN 18040** (barrierefreies Bauen mit Anforderungen an leichtgängige Türen mit hohem Wirkungsgrad). Das maximale Öffnungsmoment bei Schließkraft EN 4 beträgt nur etwa 37 N m (die Norm **DIN 18040** fordert max. 47 N m).

Deutschland: **DIN 18040** – Barrierefreies Bauen  
 Frankreich: PMR



**Auszüge aus der DIN 18040-1:2010-10**

**4.3.3.3 Anforderungen an Türkonstruktion**

Das Öffnen und Schließen von Türen muss auch mit geringem Kraftaufwand (max. 25 N m) möglich sein, andernfalls sind automatische Türsysteme, siehe **DIN 18650-1** und **DIN 18650-2**, nach Tabelle 1 dieser Norm, ab Zeile 12 erforderlich. Sind Türschließer erforderlich, müssen diese so eingestellt werden, dass das Öffnungsmoment der Größe 3 nach **DIN EN 1154** (max. 47 N m) nicht überschritten wird.

Es wird empfohlen, Türschließer mit stufenlos einstellbarer Schließkraft zu verwenden. Damit z. B. Menschen mit motorischen Einschränkungen genug Zeit haben, um die Tür sicher zu passieren, können Schließverzögerungen erforderlich sein. Bei Feuer- und Rauchschutztüren sollten Feststellanlagen (z. B. Haftmagnet oder Freilauftürschließer) zum Einsatz kommen.



# Bestellinformation

## ECO Newton TS-41 ■ Gleitschienenschließer

### Produktinformation

Schließkraftgröße 1 – 4, geprüft nach **EN 1154** (für Türbreiten bis 1.100 mm), stufenlos einstellbar. Endschlag und Schließgeschwindigkeit seitlich stufenlos einstellbar. Öffnungsdämpfung konstant. Gleiche Ausführung für DIN-L/R. Bautiefe nur 41 mm. Gewicht: 1.380 g. Max. Türöffnungswinkel: 180°

- ECOunity: Mit nur zwei Grundkörpern bedient das ECO **Newton** Türschließer-Portfolio jede Türdimension. Eine Ausführung für alle vier Montagearten
- ECOphysis: Türschließer und Gleitschiene bilden eine formschlüssige Einheit in Aluminium und Edelstahl
- ECOcllic: Edelstahlcover umschließt den Aluminiumkorpus mit der Kraft des Federstahls und verdeckt so alle Einstellparameter sicher gegen unbefugten Zugriff
- ECOvalve: Einfache, hochpräzise und dauerhaft sichere Justierung aller Parameter des Schließvorgangs mit einem handelsüblichen Inbusschlüssel
- ECOcover<sup>2</sup>: Optionale Edelstahlabdeckung für den ECO **Newton** Türschließer bzw. Gleitschiene. Bestellen Sie für einen perfekten Gesamtauftritt den Hebelarm aus Edelstahl mit!
- ECOgreen: Intelligente Konstruktion und bewusster Materialeinsatz tragen wesentlich zur Schonung der Ressourcen bei
- ECOline: Fertig montiert schließen Gleitschiene und Türschließer bündig ab. Alle Materialien sind farblich perfekt abgestimmt – bis hin zu den Endkappen der Gleitschiene K.
- ECOvario: Erlaubt den Einsatz aller Gleitschientürschließer, sogar kombinierbar bei unterschiedlichen Türflügelbreiten. Somit kann ein optimales Preis-Leistungsverhältnis auf jede individuelle Türsituation abgestimmt werden.

### Neue Gesamtverpackung:

TS-41 B: (Montage gem. DIN Lochgruppe) Komplettsset inkl. Türschließerkörper, Gleitschiene B, Vierkanthebel B, Montageplatte, Montageanleitungen, Papierschablone und Befestigungszubehör.

TS-41 K: (Direktmontage) Komplettsset inkl. Türschließerkörper, Gleitschiene K, Vierkanthebel K, Papierschablone und Befestigungszubehör

### Artikelnummern

#### ECO TS-41 EN 1-4



Schließerkörper mit Hebelarm und Gleitschiene B	Farbe	Art.-Nr.	Schließerkörper mit Hebelarm, ohne Gleitschiene	Farbe	Art.-Nr.
ECOTS-41 mit GS-B	Silber RAL 9006*	5030011746	ECOTS-41	Silber RAL 9006*	5030011049
ECOTS-41 mit GS-B	Weiß RAL 9016	5030011753	ECOTS-41	Weiß RAL 9016	5030019358
ECOTS-41 mit GS-B	Schwarz RAL 9005	5030029373	ECOTS-41	Schwarz RAL 9005	5030059247

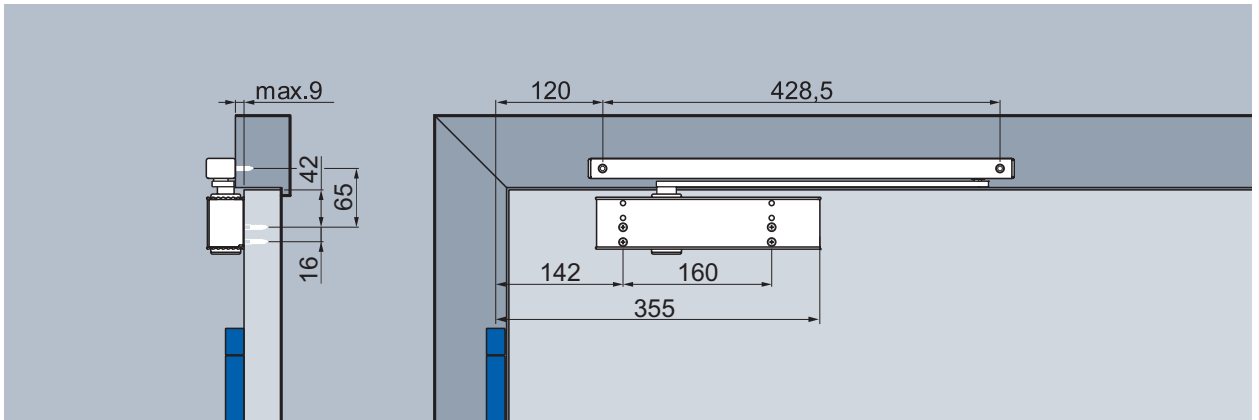


Schließerkörper mit Hebelarm und Gleitschiene K	Farbe	Art.-Nr.
ECOTS-41 mit GS-K	Silber RAL 9006*	5030010992
ECOTS-41 mit GS-K	Weiß RAL 9016	5030011000
ECOTS-41 mit GS-K	Schwarz RAL 9005	5030037962

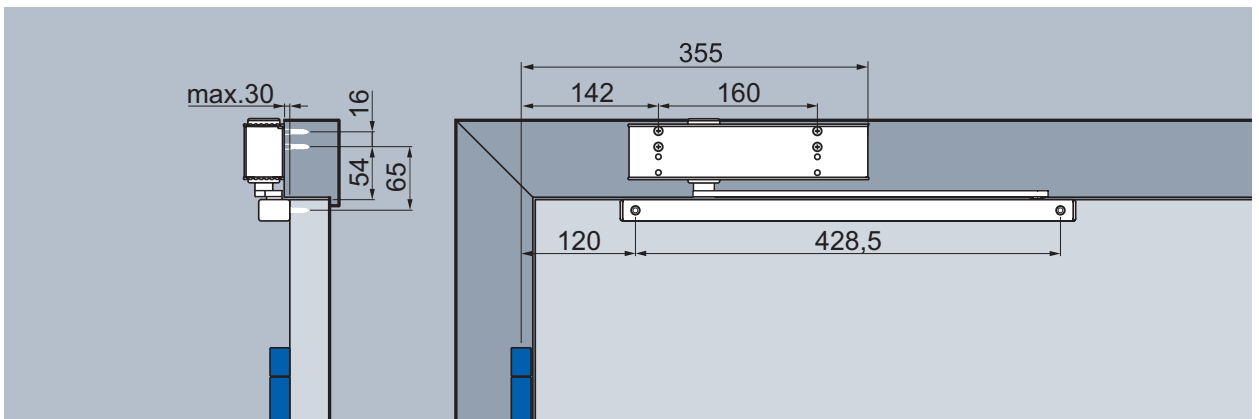
\*Türschließerkorpus in Silber RAL 9006, ECOcllic in Edelstahl matt

# Bandseite

Montage mit Gleitschiene B, Abbildung DIN-L-Tür, DIN-R spiegelbildlich



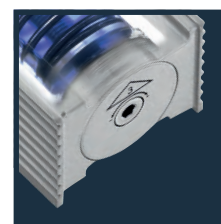
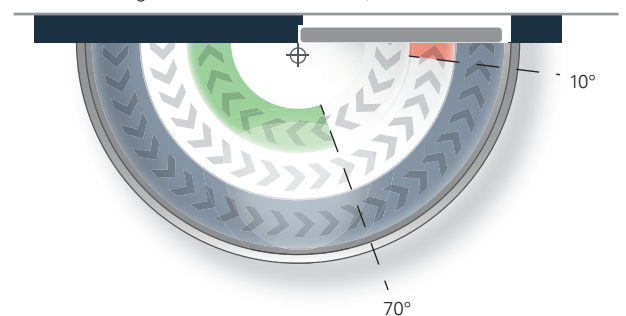
Normalmontage mit Gleitschiene B, Bandseite (Direktmontage, mit Montageplatte)



Kopfmontage mit Gleitschiene B, Bandseite (Direktmontage, mit Montageplatte)

- **Schließgeschwindigkeit**  
 Stufenlos einstellbare Schließgeschwindigkeit im Bereich von 180° – 0°.
- **Endschlag**  
 Erhöht die Schließgeschwindigkeit und dadurch die Schließkraft zum sicheren Schließen der Tür, z.B. zum Überdrücken von Türdichtungen, Schlossfallen und von Luftdruck. Stufenlos einstellbar, Wirkungswinkel von 10° – 0°.
- **Öffnungsdämpfung (konstant)**  
 Reduziert die Öffnungsgeschwindigkeit ab 70° und verhindert dadurch das Aufschlagen der Tür. Dämpfungskraft konstant.

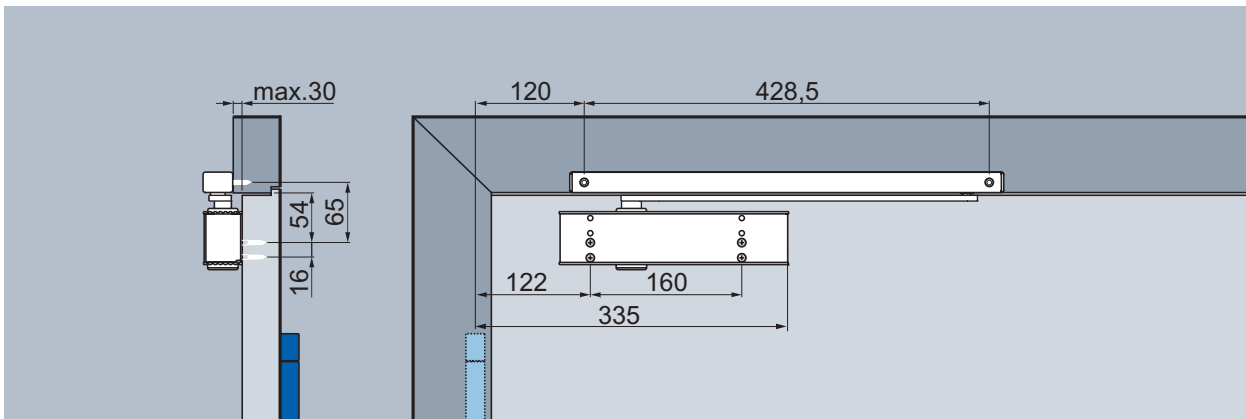
Schließkraftdiagramm ECO Newton TS-41, Bandseite



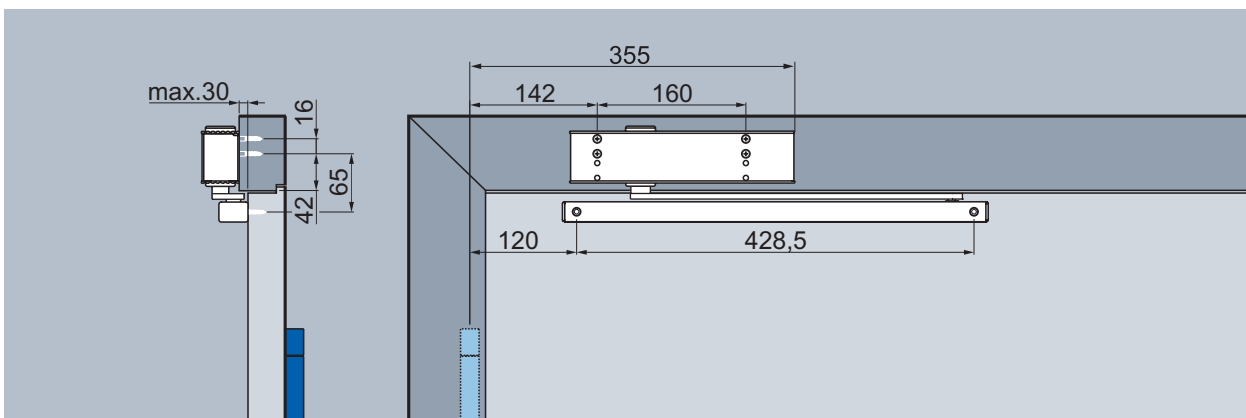
<b>Schließkraft:</b>	
<b>stufenlos einstellbar</b>	min. Größe 1 max. Größe 4
<b>Auslieferungszustand:</b>	Größe 3

# Bandgegenseite

Montage mit Gleitschiene B, Abbildung DIN-R-Tür, DIN-L spiegelbildlich



Normalmontage mit Gleitschiene B, Bandgegenseite (Direktmontage, mit Montageplatte)



Kopfmontage mit Gleitschiene B, Bandgegenseite (Direktmontage, mit Montageplatte)

## Schließgeschwindigkeit

Stufenlos einstellbare Schließgeschwindigkeit im Bereich von 140°\* – 0°.

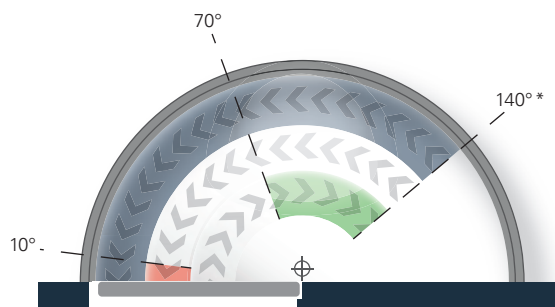
## Endschlag

Erhöht die Schließgeschwindigkeit und dadurch die Schließkraft zum sicheren Schließen der Tür, z.B. zum Überdrücken von Türdichtungen, Schlossfallen und von Luftdruck. Stufenlos einstellbar, Wirkungswinkel von 10° – 0°.

## Öffnungsdämpfung (konstant)

Reduziert die Öffnungsgeschwindigkeit ab 70° und verhindert dadurch das Aufschlagen der Tür. Dämpfungskraft konstant.

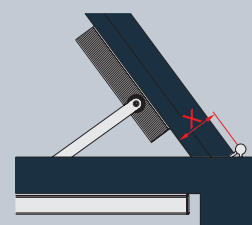
Schließkraftdiagramm ECO Newton TS-41, Bandgegenseite



\*Variiert je nach Türdicke und Bandtyp.

**Türstopper ist als Öffnungsbegrenzung zu setzen!**

X = max. 95 mm!



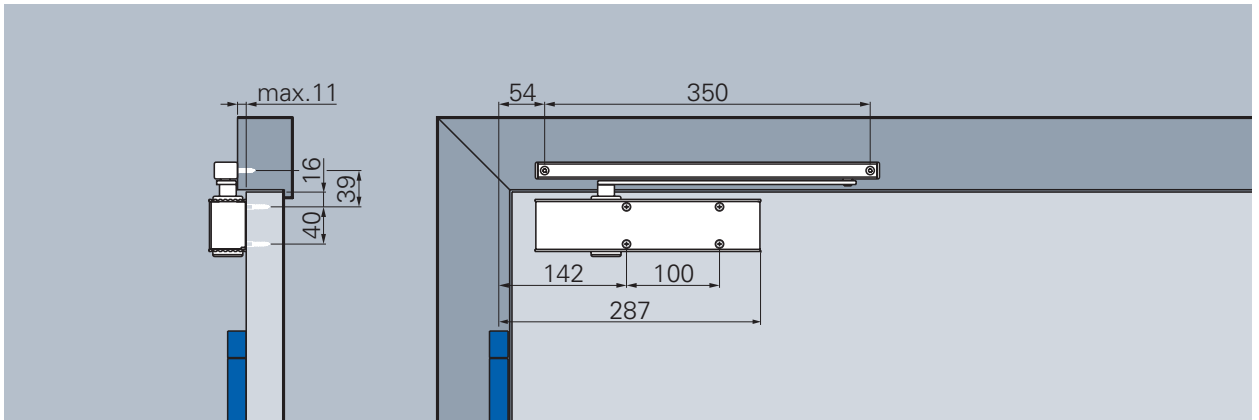
(Bei Abweichungen konsultieren Sie bitte unseren technischen Support.)

Öffnungsdämpfung außer Funktion bei Kopfmontage

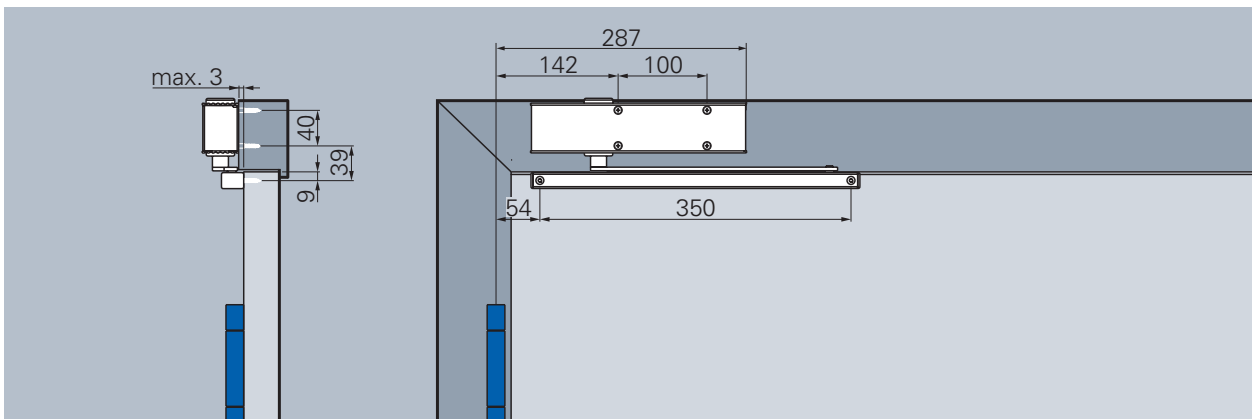


# Bandseite

Montage mit Gleitschiene K, Abbildung DIN-L-Tür, DIN-R spiegelbildlich



Normalmontage mit Gleitschiene K, Bandseite (Direktmontage, ohne Montageplatte)



Kopfmontage mit Gleitschiene K, Bandseite (Direktmontage, ohne Montageplatte)

## Schließgeschwindigkeit

Stufenlos einstellbare Schließgeschwindigkeit im Bereich von 180° – 0°.

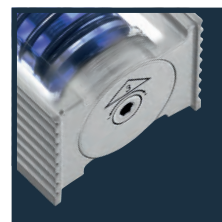
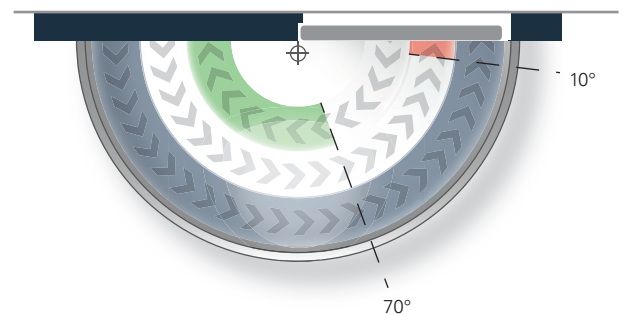
## Endschlag

Erhöht die Schließgeschwindigkeit und dadurch die Schließkraft zum sicheren Schließen der Tür, z.B. zum Überdrücken von Türdichtungen, Schlossfallen und von Luftdruck. Stufenlos einstellbar, Wirkungswinkel von 10° – 0°.

## Öffnungsdämpfung (konstant)

Reduziert die Öffnungsgeschwindigkeit ab 70° und verhindert dadurch das Aufschlagen der Tür. Dämpfungskraft konstant.

Schließkraftdiagramm ECO Newton TS-41, Bandseite



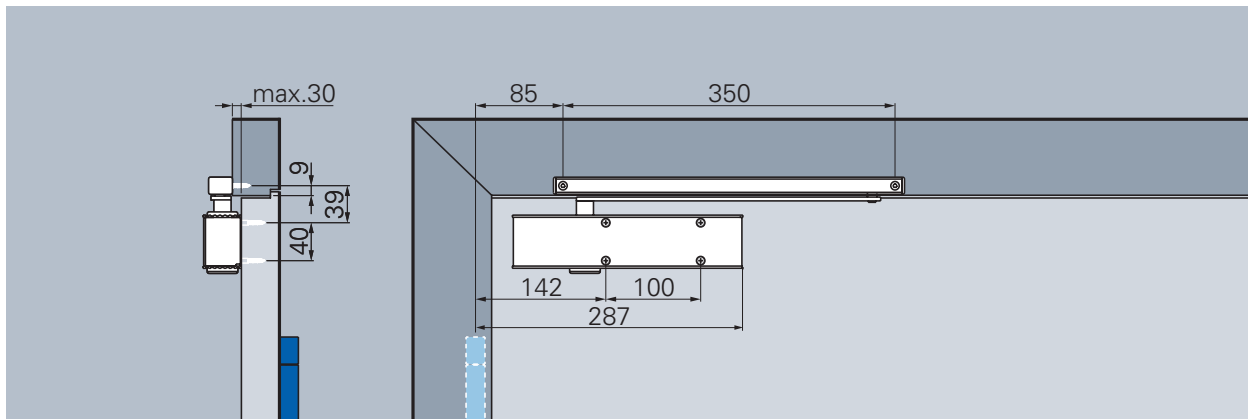
### Schließkraft:

stufenlos einstellbar min. Größe 1  
max. Größe 4

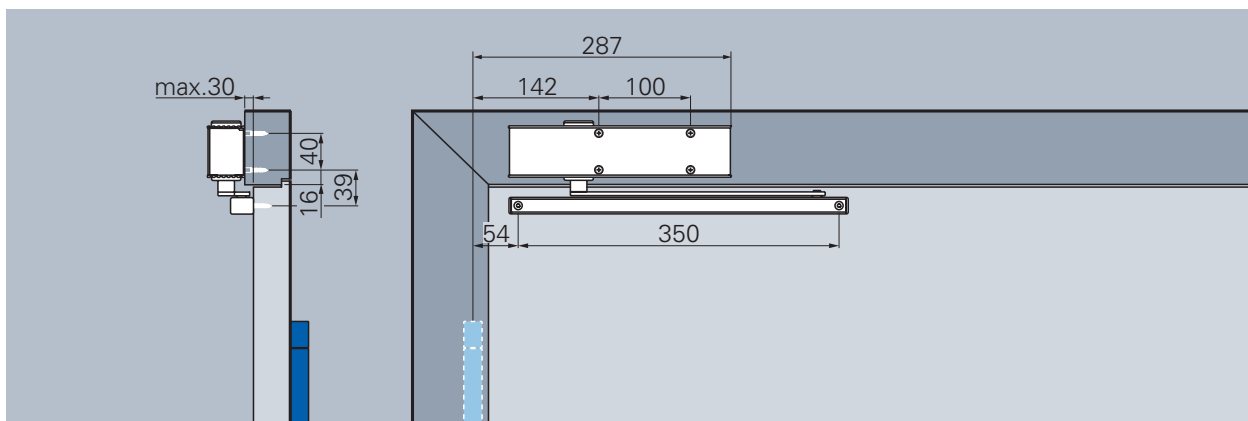
Auslieferungszustand: Größe 3

# Bandgegenseite

Montage mit Gleitschiene K, Abbildung DIN-R-Tür, DIN-L spiegelbildlich



Normalmontage mit Gleitschiene K, Bandgegenseite (Direktmontage, ohne Montageplatte)



Kopfmontage mit Gleitschiene K, Bandgegenseite (Direktmontage, ohne Montageplatte)

## Schließgeschwindigkeit

Stufenlos einstellbare Schließgeschwindigkeit im Bereich von 140°\* – 0°.

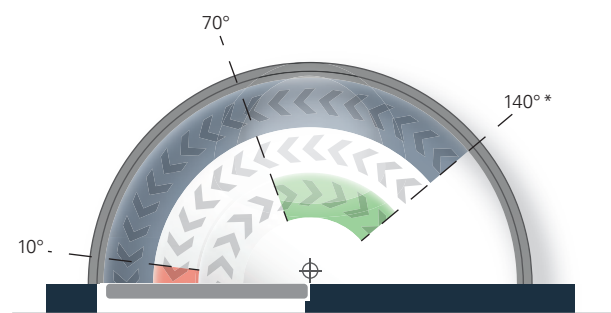
## Endschlag

Erhöht die Schließgeschwindigkeit und dadurch die Schließkraft zum sicheren Schließen der Tür, z.B. zum Überdrücken von Türdichtungen, Schlossfallen und von Luftdruck. Stufenlos einstellbar, Wirkungswinkel von 10° – 0°.

## Öffnungsdämpfung (konstant)

Reduziert die Öffnungsgeschwindigkeit ab 70° und verhindert dadurch das Aufschlagen der Tür. Dämpfungskraft konstant.

Schließkraftdiagramm ECO Newton TS-41, Bandgegenseite



\*Variiert je nach Türdicke und Bandtyp.

**Türstopper ist als Öffnungsbegrenzung zu setzen!**

Öffnungsdämpfung außer Funktion bei Kopfmontage





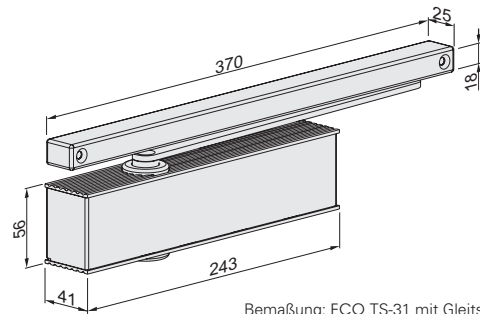
ECO **Newton** TS-31



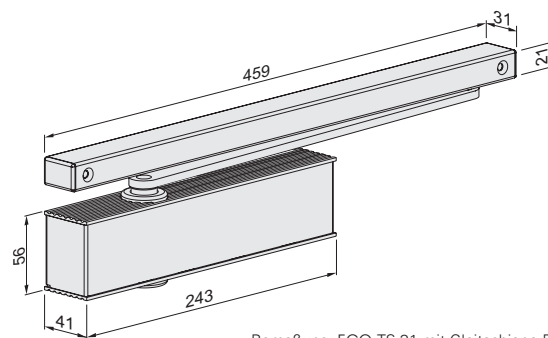
**Leistungskriterien**

Schließkraft (stufenlos einstellbar)	Größe nach EN	1 – 3
Türbreite	nach EN ≤ 950 mm	■
Abmessungen (inkl. Montageplatte)	Länge in mm Bautiefe in mm Höhe in mm	243 41 56
Montageplatte	nach EN 1154 (Beiblatt 1) mit GS B	□
Band- / Bandgegenseite		■
DIN-L / R		■
Endschlag (stufenlos einstellbar)		■
Schließgeschwindigkeit (stufenlos einstellbar)		■
Öffnungsdämpfung (konstant)		-
Schließverzögerung (stufenlos einstellbar)		-
Geprüft nach EN	<b>EN 1154</b>	
Feuer- und Rauchschutztüren geeignet	<b>F</b>	
nach EU-Richtlinien zertifiziert	<b>CE</b>	

- Ja
- Nein
- Option



Bemaßung: ECO TS-31 mit Gleitschiene K



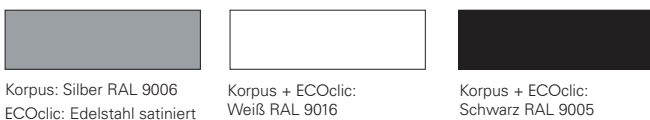
Bemaßung: ECO TS-31 mit Gleitschiene B

**ECO Newton TS-31 - Highlights auf einen Blick**



\*optional

Details zu den Newton Highlights finden Sie im Introbereich dieses Kapitels.

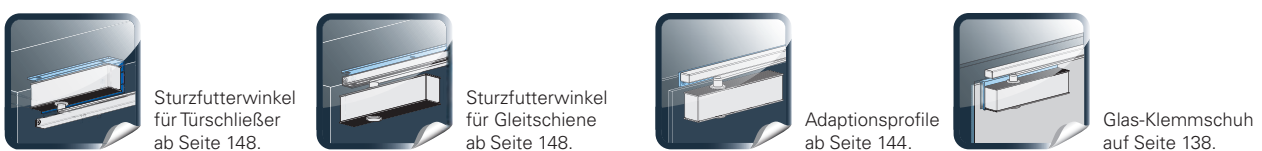


Korpus: Silber RAL 9006  
ECOcllic: Edelstahl satiniert

Korpus + ECOcllic:  
Weiß RAL 9016

Korpus + ECOcllic:  
Schwarz RAL 9005

Gleitschiene und Hebelarm werden immer in der bestellten Korpusfarbe ausgeliefert.



Sturzfutterwinkel  
für Türschließer  
ab Seite 148.

Sturzfutterwinkel  
für Gleitschiene  
ab Seite 148.

Adaptionenprofile  
ab Seite 144.

Glas-Klemmschuh  
auf Seite 138.

# Bestellinformation

## ECO **Newton TS-31** ■ Gleitschienenschließer

### Produktinformation

Schließkraftgröße 1 – 3, geprüft nach **EN 1154** (für Türbreiten bis 950 mm), stufenlos einstellbar. Endschlag und Schließgeschwindigkeit seitlich stufenlos einstellbar. Gleiche Ausführung für DIN-L/R. Bautiefe nur 41 mm. Gewicht: 1.380g. Max. Türöffnungswinkel: 180°

- **ECOunity**: Mit nur zwei Grundkörpern bedient das ECO **Newton** Türschließer-Portfolio jede Türdimension. Eine Ausführung für alle vier Montagearten
- **ECOphysis**: Türschließer und Gleitschiene bilden eine formschlüssige Einheit in Aluminium und Edelstahl
- **ECOcllic**: Edelstahlcover umschließt den Aluminiumkorpus mit der Kraft des Federstahls und verdeckt so alle Einstellparameter sicher gegen unbefugten Zugriff
- **ECOvalve**: Einfache, hochpräzise und dauerhaft sichere Justierung aller Parameter des Schließvorgangs mit einem handelsüblichen Inbusschlüssel
- **ECOcover<sup>2</sup>**: Optionale Edelstahlabdeckung für den ECO **Newton** Türschließer bzw. Gleitschiene. Bestellen Sie für einen perfekten Gesamtauftritt den Hebelarm aus Edelstahl mit!
- **ECOgreen**: Intelligente Konstruktion und bewusster Materialeinsatz tragen wesentlich zur Schonung der Ressourcen bei
- **ECOline**: Fertig montiert schließen Gleitschiene und Türschließer bündig ab. Alle Materialien sind farblich perfekt abgestimmt – bis hin zu den Endkappen der Gleitschiene K.
- **ECOvario**: Erlaubt den Einsatz aller Gleitschientürschließer, sogar kombinierbar bei unterschiedlichen Türflügelbreiten. Somit kann ein optimales Preis-Leistungsverhältnis auf jede individuelle Türsituation abgestimmt werden

### Neue Gesamtverpackung:

TS-31 B: (Montage gem. DIN Lochgruppe) Komplettsset inkl. Türschließerkörper, Gleitschiene B, Vierkanthebel B, Montageplatte, Montageanleitungen, Papierschablone und Befestigungszubehör.

TS-31 K: (Direktmontage) Komplettsset inkl. Türschließerkörper, Gleitschiene K, Vierkanthebel K, Papierschablone und Befestigungszubehör)

### Artikelnummern

#### ECO **TS-31 EN 1-3**



Schließkörper mit Hebelarm und Gleitschiene B	Farbe	Art.-Nr.	Schließkörper mit Hebelarm, ohne Gleitschiene	Farbe	Art.-Nr.
ECO TS-31 mit GS-B	Silber RAL 9006*	5030055218	ECO TS-31	Silber RAL 9006*	5030015495
ECO TS-31 mit GS-B	Weiß RAL 9016	5030015471	ECO TS-31	Weiß RAL 9016	auf Anfrage
ECO TS-31 mit GS-B	Schwarz RAL 9005	5030015477	ECO TS-31	Schwarz RAL 9005	5030034350



Schließkörper mit Hebelarm und Gleitschiene K	Farbe	Art.-Nr.
ECO TS-31 mit GS-K	Silber RAL 9006*	5030015461
ECO TS-31 mit GS-K	Weiß RAL 9016	5030015475
ECO TS-31 mit GS-K	Schwarz RAL 9005	5030015481

\*Türschließerkorpus in Silber RAL 9006, ECOcllic in Edelstahl matt

# ECO COVER<sup>2</sup>



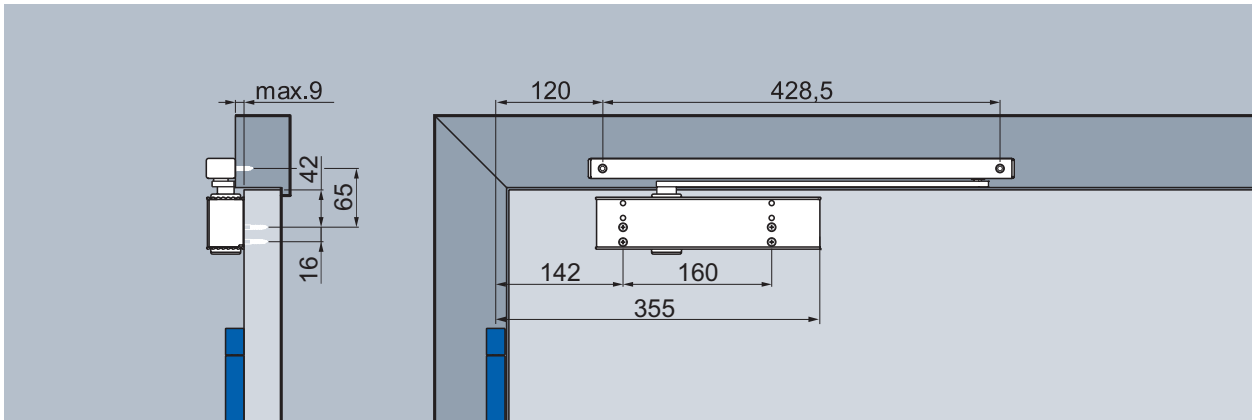
## ECO Newton Highlights im Detail.

### Edelstahl Fullcover:

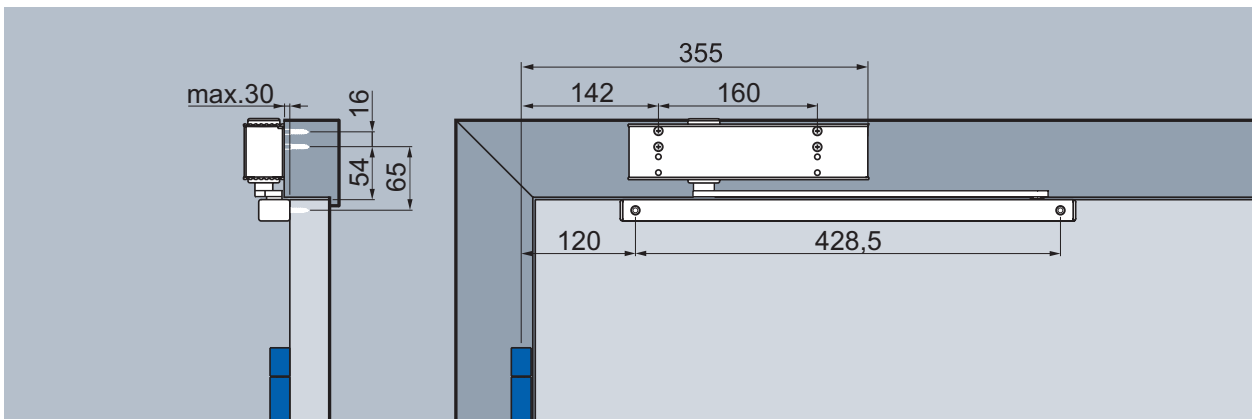
Das Fullcover ist eine optionale Edelstahlabdeckung für den ECO **Newton** Gleitschienenschließer und die dazugehörige Gleitschiene. Perfektioniert wird der Gesamtauftritt durch einen Hebelarm aus Edelstahl. Bei den Gelenkarmschließern ist eine Abdeckung auf den Türschließerkorpus lieferbar.

# Bandseite

Montage mit Gleitschiene B, Abbildung DIN-L-Tür, DIN-R spiegelbildlich



Normalmontage mit Gleitschiene B, Bandseite (Direktmontage, mit Montageplatte)



Kopfmontage mit Gleitschiene B, Bandseite (Direktmontage, mit Montageplatte)

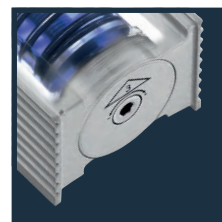
## Schließgeschwindigkeit

Stufenlos einstellbare Schließgeschwindigkeit im Bereich von 180° – 0°.

## Endschlag

Erhöht die Schließgeschwindigkeit und dadurch die Schließkraft zum sicheren Schließen der Tür, z.B. zum Überdrücken von Türdichtungen, Schlossfallen und von Luftdruck. Stufenlos einstellbar, Wirkungswinkel von 10° – 0°.

Schließkraftdiagramm ECO **Newton TS-31**, Bandseite



### Schließkraft:

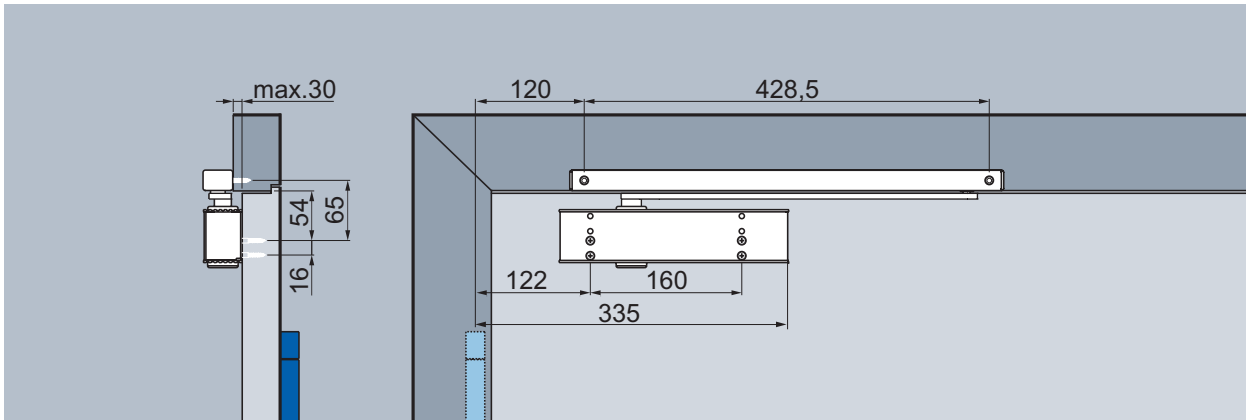
**stufenlos einstellbar** min. Größe 1  
max. Größe 3

**Auslieferungszustand:** Größe 3

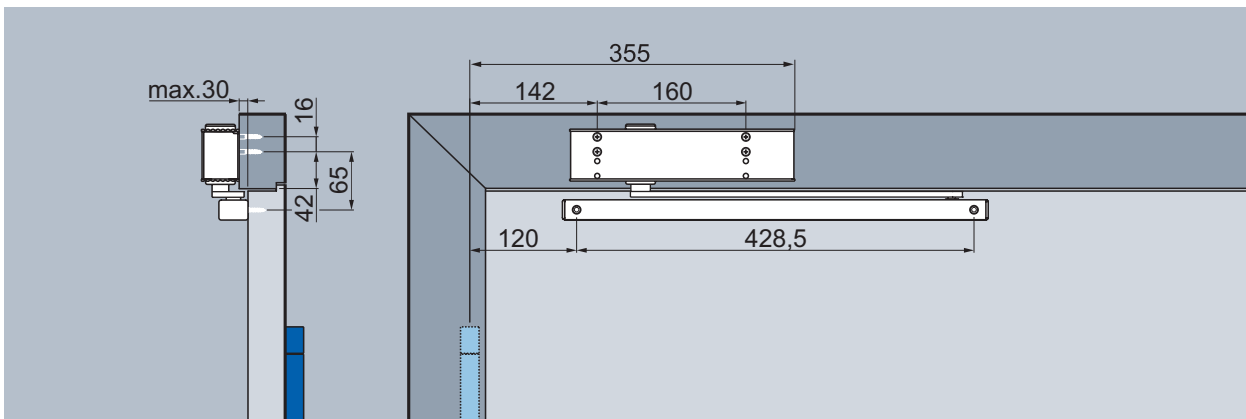


# Bandgegenseite

Montage mit Gleitschiene B, Abbildung DIN-R-Tür, DIN-L spiegelbildlich



Normalmontage mit Gleitschiene B, Bandgegenseite (Direktmontage, mit Montageplatte)



Kopfmontage mit Gleitschiene B, Bandgegenseite (Direktmontage, mit Montageplatte)

## Schließgeschwindigkeit

Stufenlos einstellbare Schließgeschwindigkeit im Bereich von 140°\* – 0°.

## Endschlag

Erhöht die Schließgeschwindigkeit und dadurch die Schließkraft zum sicheren Schließen der Tür, z.B. zum Überdrücken von Türdichtungen, Schlossfallen und von Luftdruck. Stufenlos einstellbar, Wirkungswinkel von 10° – 0°.

Schließkraftdiagramm ECO Newton TS-31, Bandgegenseite

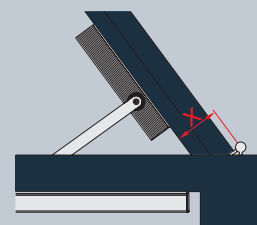


\*Variiert je nach Türdicke und Bandtyp.

**Türstopper ist als Öffnungsbegrenzung zu setzen!**

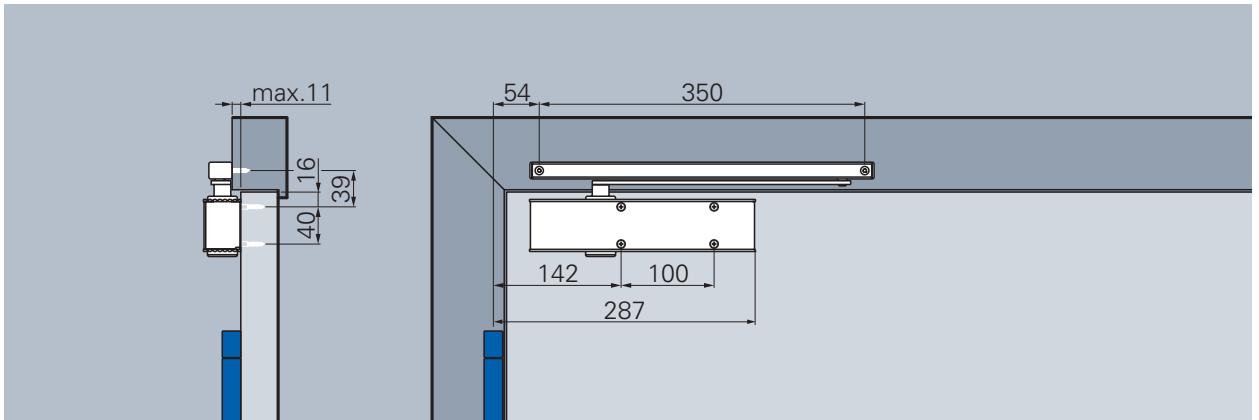
X = max. 95 mm!

(Bei Abweichungen konsultieren Sie bitte unseren technischen Support.)

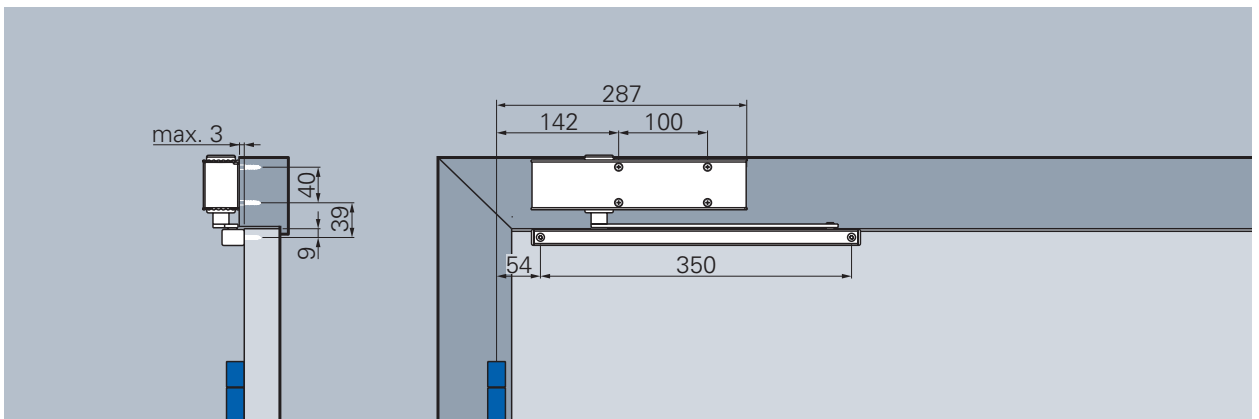


# Bandseite

Montage mit Gleitschiene K, Abbildung DIN-L-Tür, DIN-R spiegelbildlich



Normalmontage mit Gleitschiene K, Bandseite (Direktmontage, ohne Montageplatte)



Kopfmontage mit Gleitschiene K, Bandseite (Direktmontage, ohne Montageplatte)

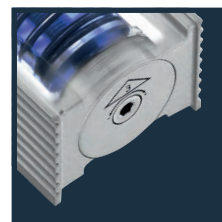
## Schließgeschwindigkeit

Stufenlos einstellbare Schließgeschwindigkeit im Bereich von 180° – 0°.

## Endschlag

Erhöht die Schließgeschwindigkeit und dadurch die Schließkraft zum sicheren Schließen der Tür, z.B. zum Überdrücken von Türdichtungen, Schlossfallen und von Luftdruck. Stufenlos einstellbar, Wirkungswinkel von 10° – 0°.

Schließkraftdiagramm ECO Newton TS-31, Bandseite



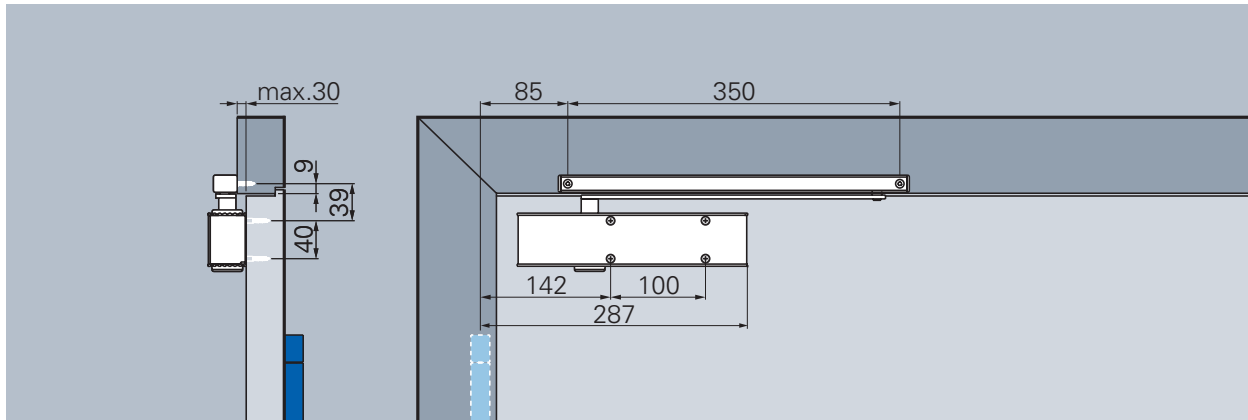
### Schließkraft:

**stufenlos einstellbar** min. Größe 1  
max. Größe 3

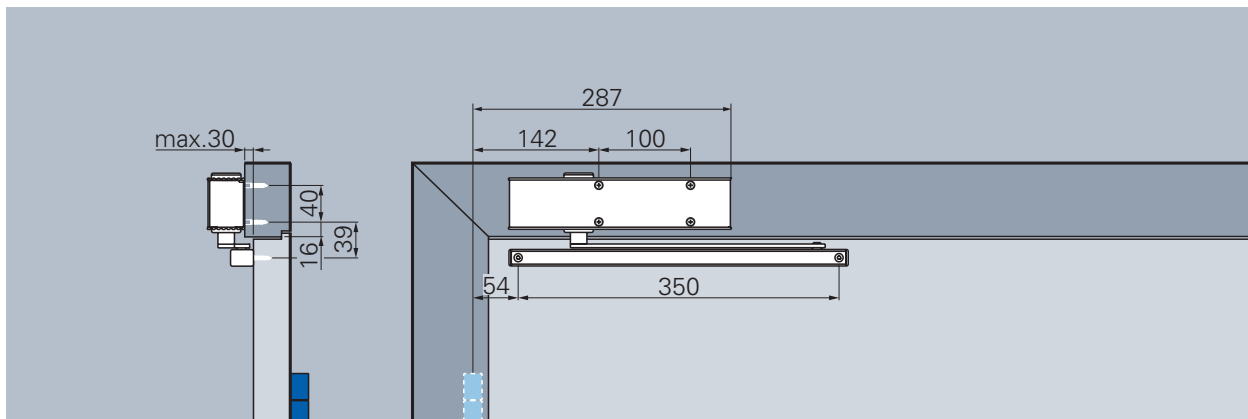
**Auslieferungszustand:** Größe 3

# Bandgegenseite

Montage mit Gleitschiene K, Abbildung DIN-R-Tür, DIN-L spiegelbildlich



Normalmontage mit Gleitschiene K, Bandgegenseite (Direktmontage, ohne Montageplatte)



Kopfmontage mit Gleitschiene K, Bandgegenseite (Direktmontage, ohne Montageplatte)

## Schließgeschwindigkeit

Stufenlos einstellbare Schließgeschwindigkeit im Bereich von 140°\* – 0°.

## Endschlag

Erhöht die Schließgeschwindigkeit und dadurch die Schließkraft zum sicheren Schließen der Tür, z.B. zum Überdrücken von Türdichtungen, Schlossfallen und von Luftdruck. Stufenlos einstellbar, Wirkungswinkel von 10° – 0°.

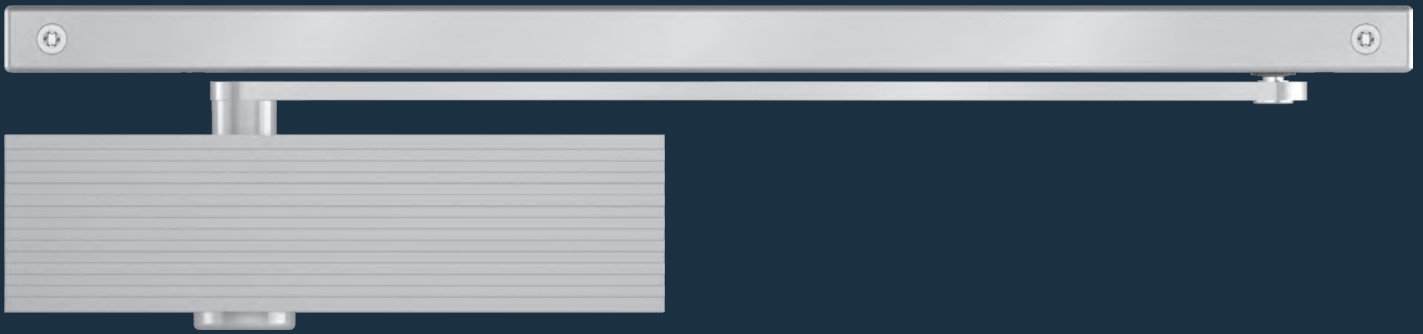
Schließkraftdiagramm ECO Newton TS-31, Bandgegenseite



\*Variiert je nach Türdicke und Bandtyp.

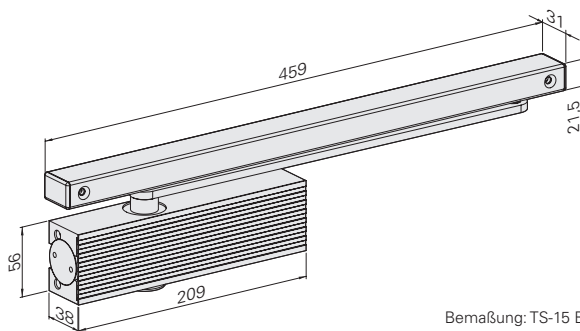
**Türstopper ist als Öffnungsbegrenzung zu setzen!**

ECO **Newton** TS-15 B



**Leistungskriterien**

Schließkraft	Größe nach EN	1/2
Türbreite	≤ 800 mm	■
Abmessungen	Länge in mm	209
	Bautiefe in mm	38
	Höhe in mm	56
Gleitschiene		GS B
Montageplatte		-
Band- / Bandgegenseite		■
DIN-L / R		■
Endschlag (seitlich einstellbar)		■
Schließgeschwindigkeit (seitlich einstellbar)		■



Bemaßung: TS-15 B

- Ja
  - Nein
  - Option
- 

Holztür



Stahltür



Profiltür



Korpus + ECOslide:  
Silber RAL 9006



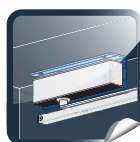
Korpus + ECOslide:  
Weiß RAL 9016



Korpus + ECOslide:  
Schwarz RAL 9005

Gleitschiene und Hebelarm werden immer in der bestellten Korpusfarbe ausgeliefert.

ECO Newton TS-15 mit Gleitschiene B:



Sturzfutterwinkel  
für Türschließer  
ab Seite 148.



Sturzfutterwinkel  
für Gleitschiene  
ab Seite 148.



Adaptionsprofile  
ab Seite 144.



# Bestellinformation

## ECO **Newton** TS-15 B ■ Gleitschienenschließer

### Produktinformation

- Schließkraftgröße 1 / 2 nach EN (für Türbreiten bis 800 mm)
- Endschlag und Schließgeschwindigkeit seitlich stufenlos einstellbar
- Gleiche Ausführung für DIN-L / R
- Bautiefe nur 38 mm
- Max. Türöffnungswinkel: 180°

#### **Neue Gesamtverpackung:**

Komplettsset inkl. Türschließerkörper, Gleitschiene und Sonderhebel (mit 8-kant Nuss).

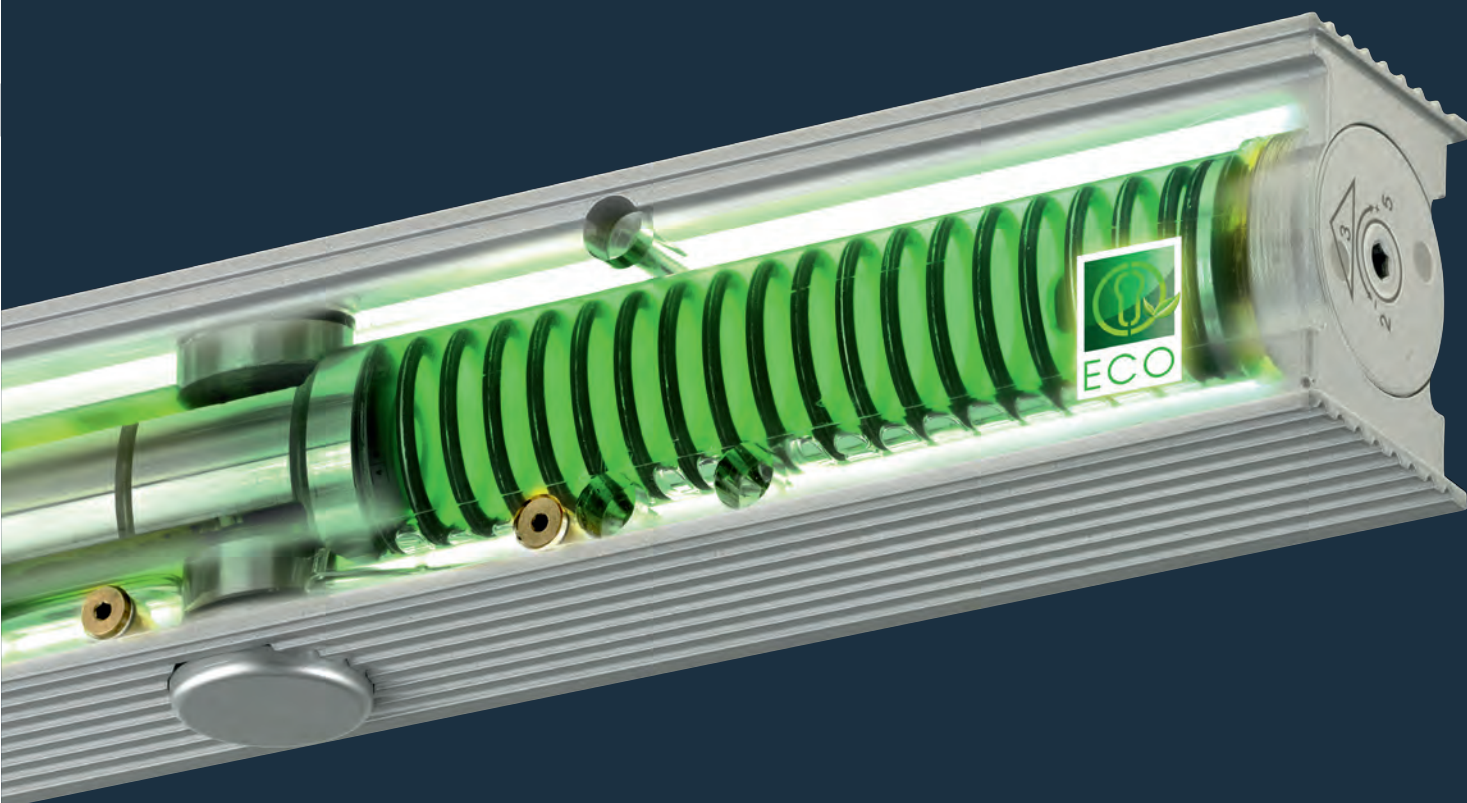
### Artikelnummern

#### ECO **TS-15 B**



Türschließer mit Gleitschiene B	Farbe	Art.-Nr.
TS-15 B (1/2)	Silber RAL 9006	5030028129
TS-15 B (1/2)	Weiß RAL 9016	auf Anfrag
TS-15 B (1/2)	Schwarz RAL 9005	5030052313

# ECO GREEN



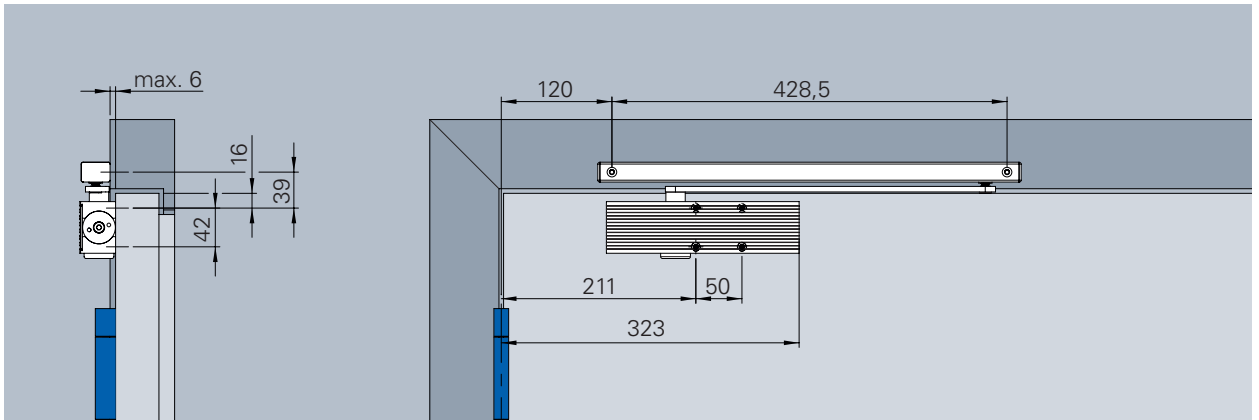
## ECO Newton Highlights im Detail.

### Schont Ressourcen:

ECO Newton Türschließer sind bis zu 1.000 Gramm leichter als vergleichbare Lösungen. Intelligente Konstruktion und bewusster Materialeinsatz tragen wesentlich zur Schonung der Ressourcen bei – und zwar ohne Abstriche bei Funktion, Sicherheit und Qualität.

# Bandseite

Montage mit Gleitschiene B, Abbildung DIN-L-Tür, DIN-R spiegelbildlich



mit Gleitschiene B

## Schließgeschwindigkeit

Stufenlos einstellbare Schließgeschwindigkeit im Bereich von 180° – 0°.

## Endschlag

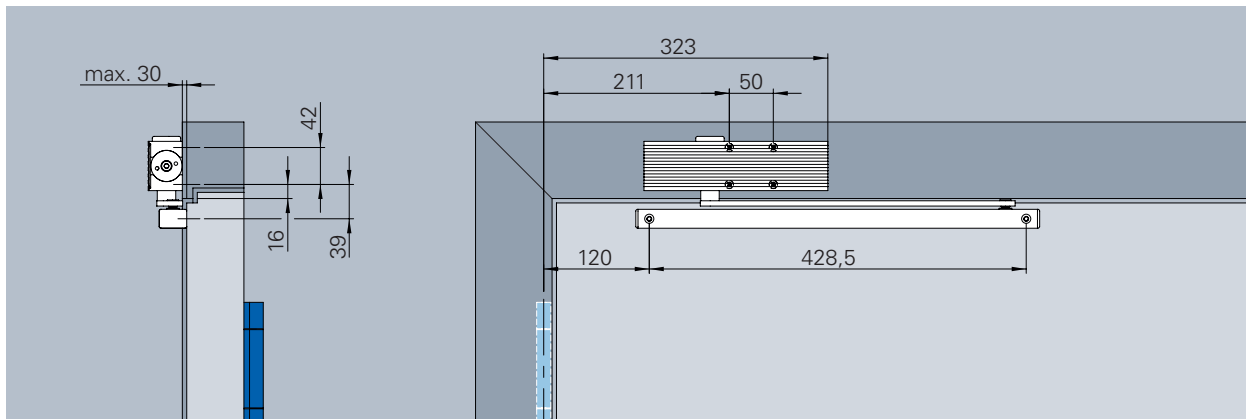
Erhöht die Schließgeschwindigkeit und dadurch die Schließkraft zum sicheren Schließen der Tür, z.B. zum Überdrücken von Türdichtungen, Schlossfallen und von Luftdruck. Stufenlos einstellbar, Wirkungswinkel von 10° – 0°.

Schließkraftdiagramm ECO **Newton TS-15 B**, Bandseite



# Bandgegenseite

Montage mit Gleitschiene B, Abbildung DIN-R-Tür, DIN-L spiegelbildlich



Kopfmontage mit Gleitschiene B, Bandgegenseite

2

## Schließgeschwindigkeit

Stufenlos einstellbare Schließgeschwindigkeit im Bereich von 140°\* – 0°.

## Endschlag

Erhöht die Schließgeschwindigkeit und dadurch die Schließkraft zum sicheren Schließen der Tür, z.B. zum Überdrücken von Türdichtungen, Schlossfallen und von Luftdruck. Stufenlos einstellbar, Wirkungswinkel von 10° – 0°.

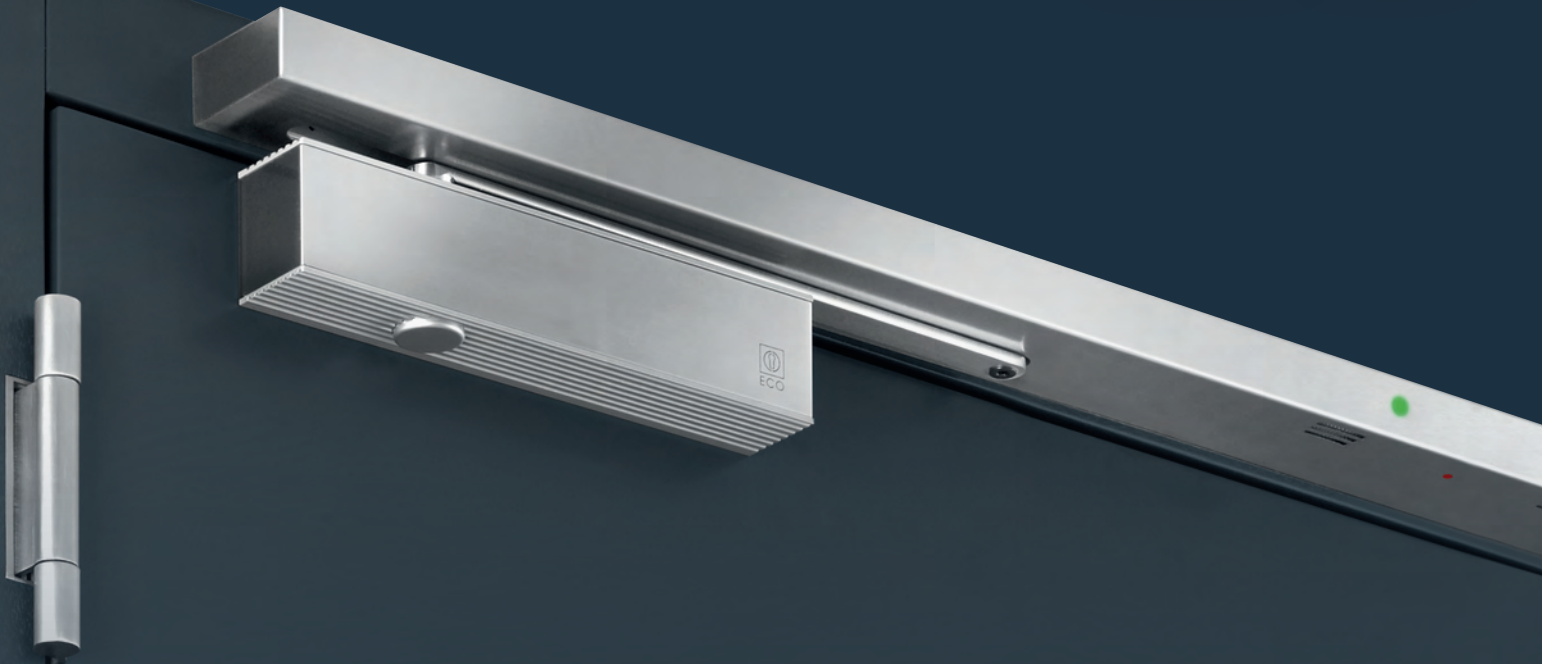
Schließkraftdiagramm ECO Newton TS-15 B, Bandgegenseite

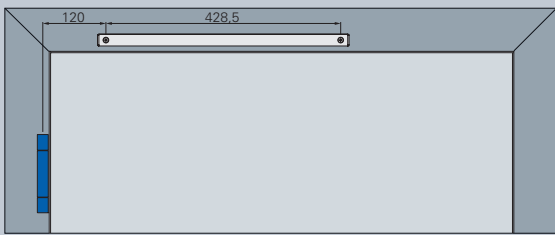


\*Variiert je nach Türdicke und Bandtyp.

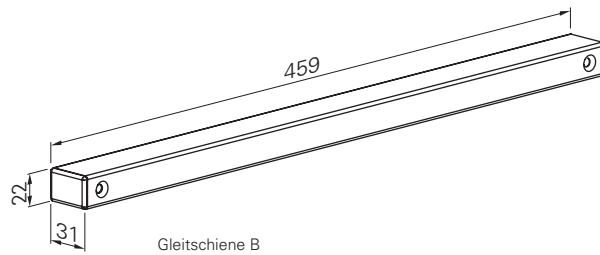
**Türstopper ist als Öffnungsbegrenzung zu setzen!**

# ECO Newton Gleitschienen





Direktmontage Gleitschiene B



Gleitschiene B

### Gleitschiene Basis (GS B)

Zur direkten Verschraubung.

Einsatz im vorbeugenden Brandschutz. Gleitschiene ist geprüft nach **EN 1154**.

Gleitschiene B	Farbe	Art.-Nr.
GS B (Si)	Silber RAL 9006	5030040882
GS B (W)	Weiß RAL 9016	5030053984
GS B (S)	Schwarz RAL 9005	5030034349

Lieferung ohne Hebelarm, dieser ist Bestandteil des Türschließers

### Gleitschiene Basis mit Federklemmung (GS B-FKL)

Feststellbereich ca. 70° bis 150°. Zur direkten Verschraubung.

Diese Variante kann auch nachträglich aus Gleitschiene Basis und dem Zubehörset FKL konfiguriert werden.

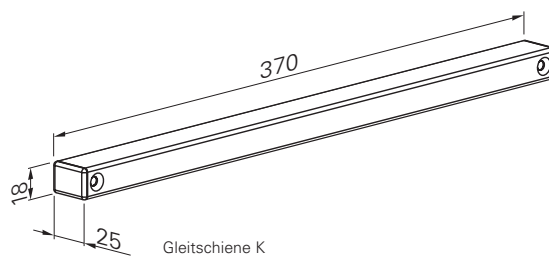
**Nicht** für den Einsatz im Brandschutz zugelassen. Bei Bestellung bitte die DIN Richtung angeben.

Gleitschiene B-FKL	Farbe	Art.-Nr.
GS B (Si)	Silber RAL 9006	5030013183
GS B (W)	Weiß RAL 9016	5030034770
GS B (S)	Schwarz RAL 9005	auf Anfrage

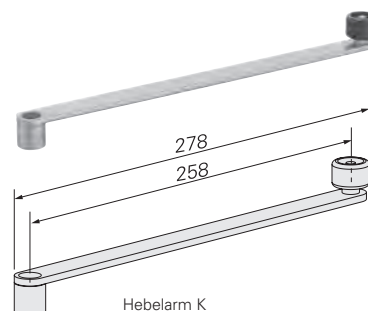
Lieferung ohne Hebelarm, dieser ist Bestandteil des Türschließers

### Gleitschiene K mit Hebelarm

Gleitschiene K mit Hebelarm	Farbe	Art.-Nr.
GS K mit Hebel	Silber RAL 9006	5030013185



Gleitschiene K

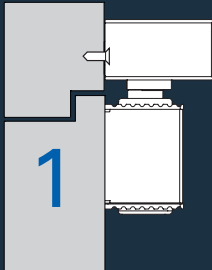


Hebelarm K



## ECO Montagevarianten – Bandseite

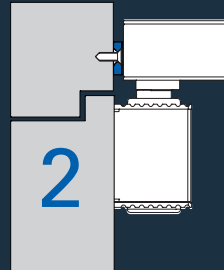
### Direktmontage



Die Direktmontage ist die Standard Montageart bei ECO. Die Gleitschiene wird direkt auf die Zarge montiert. Dazu müssen die ECO Befestigungsbohrungen vorgerichtet werden. Die entsprechenden Bohrungen sind auf den folgenden Seiten dargestellt.

Eine Papierbohrschablone ist in jeder Verpackung inklusive. Zusätzlich sind auch eine Metallbohrschablone (Zubehör Seite 140) oder entsprechende Bohrmaße als PDF- oder DXF-Datei ([www.eco-schulte.de](http://www.eco-schulte.de)) erhältlich.

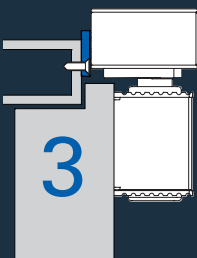
### Montage mit Standardprofil (ADP 20)



Die Montage mit Standardprofil (ADP 20) wird verwendet, wenn die Zarge bereits mit dem Montagebohrmaß 120/428,5 mm vorgerichtet wurde, z.B. bei Stahlzargen oder bei Austausch/Nachrüstung.

Das Standardprofil wird direkt auf die Zarge montiert und adaptiert das ECO Bohrmaß auf dieses vorgerichtete Maß. Es ist als Zubehör separat zu bestellen.

### Montage mit Adaptionprofil (ADP 30)

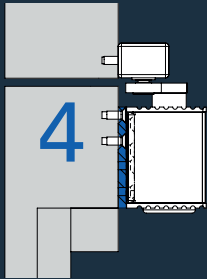


Das Adaptionprofil (ADP 30) wird verwendet, wenn die Zargenkonstruktion eine stabile Befestigung der Gleitschiene nicht zulässt, z.B. bei Stahlzargen mit überfälzten Türen. Das Adaptionprofil wird direkt auf die Zarge montiert. Die Gleitschiene kann jetzt stabil auf dieses ADP montiert werden. Es ist als Zubehör separat zu bestellen.

Die Bohrmaße für das Adaptionprofil sind auf der beiliegenden Papierbohrschablone enthalten. Zusätzlich sind auch eine Metallbohrschablone (Zubehör Seite 140) oder entsprechende Bohrmaße PDF- oder DXF-Datei ([www.eco-schulte.de](http://www.eco-schulte.de)) erhältlich.

## ECO Montagevarianten – Bandgegenseite

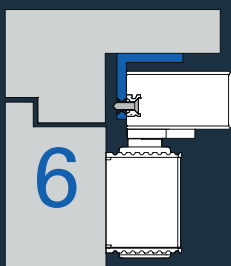
### Direktmontage



Die Direktmontage ist die Standard Montageart bei ECO. Die Gleitschiene wird direkt auf die Zarge montiert. Dazu müssen die ECO Befestigungsbohrungen vorgerichtet werden. Die entsprechenden Bohrungen sind auf den folgenden Seiten dargestellt.

Eine Papierbohrschablone ist in jeder Verpackung inklusive. Zusätzlich sind auch eine Metallbohrschablone (Zubehör Seite 140) oder entsprechende Bohrmaße als PDF- oder DXF-Datei ([www.eco-schulte.de](http://www.eco-schulte.de)) erhältlich.

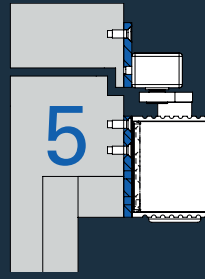
### Montage mit Sturzfutterwinkel



Der Sturzfutterwinkel (SFW) wird bei Montage auf Bandgegenseite eingesetzt, wenn die Gleitschiene aus Platzgründen (breiter Türsturz) unter die Zarge montiert werden muss. Der SFW wird von unten an die Zarge geschraubt und die Gleitschiene dann am SFW befestigt.

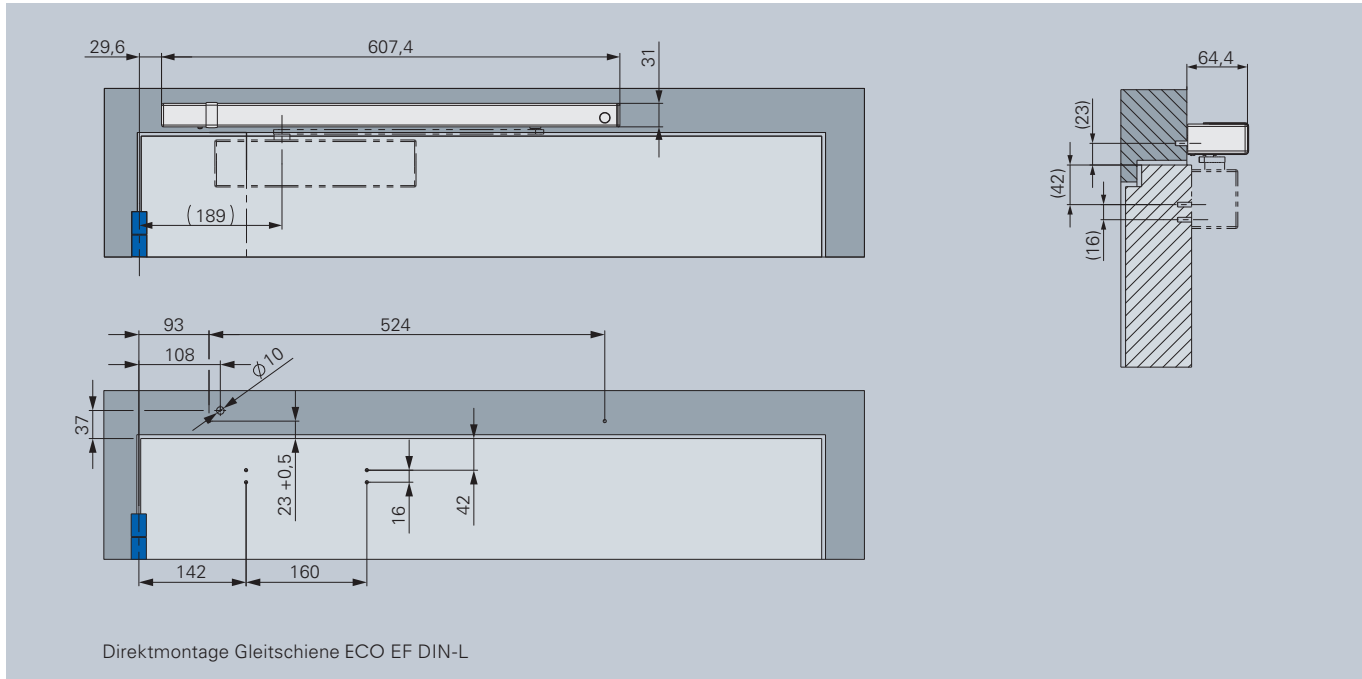
Die Bohrmaße für den SFW sind in der Montageanleitung aufgeführt oder als Bohrmaße PDF- oder DXF-Datei ([www.eco-schulte.de](http://www.eco-schulte.de)) erhältlich. Der Sturzfutterwinkel ist als Zubehör separat zu bestellen.

### Montage mit Adaptionsprofil (ADP 40)



Das Adaptionsprofil (ADP 40) wird verwendet, wenn die Zargenkonstruktion eine stabile Befestigung der Gleitschiene nicht zulässt, z.B. bei Zargen von Profiltüren. Das Adaptionsprofil wird oberhalb der Gleitschiene in der Profilkammer der Zarge befestigt. Die Gleitschiene kann jetzt stabil auf dieses ADP montiert werden. Es ist als Zubehör separat zu bestellen.

Die Bohrmaße für das Adaptionsprofil sind auf der beiliegenden Papierbohrschablone enthalten. Zusätzlich sind auch eine Metallbohrschablone (Zubehör Seite 140) oder entsprechende Bohrmaße PDF- oder DXF-Datei ([www.eco-schulte.de](http://www.eco-schulte.de)) erhältlich.



## ECO EF

### Gleitschiene mit elektromagnetischer Feststellung für alle ECO Newton Türschließer

- **Ansteuerung durch:** Externe Brandmeldeanlagen.
- **Feststellpunkt:** ca. 70° bis 145°
- **Ansteuerung durch:** Anschluss: 24 V DC
- **Lieferung:** Ohne Hebelarm, dieser ist Bestandteil des Türschließers
- **Montage der Anlage:** Nur auf der Bandseite
- **Gleitschiene:** Geprüft nach EN 1155

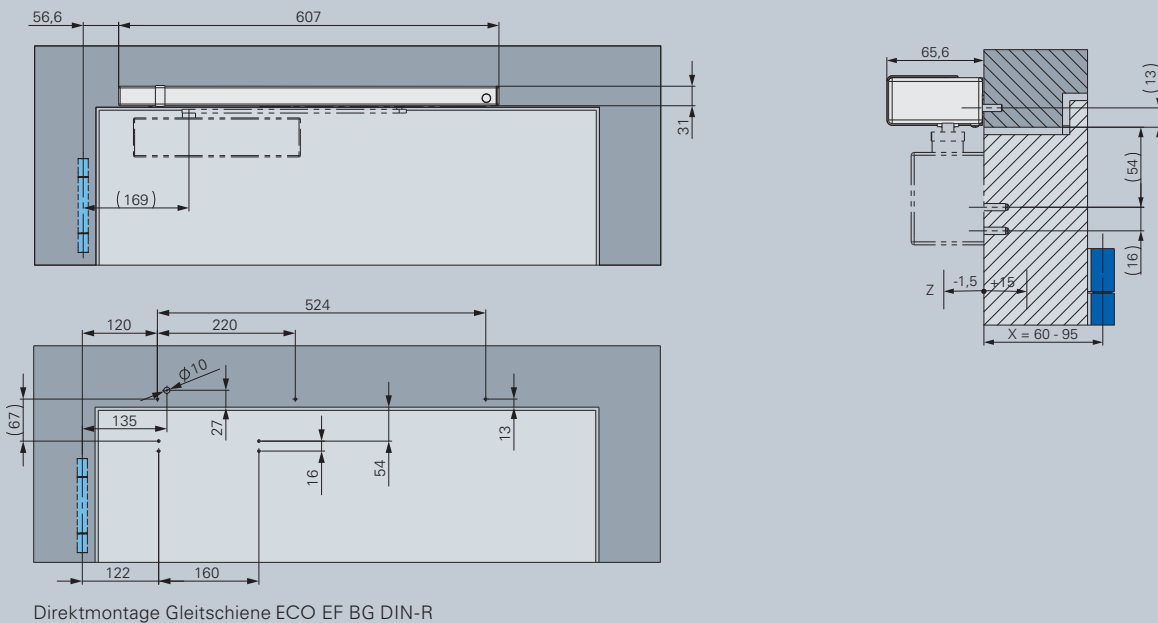
#### Gleitschiene ECO EF

DIN-L	Farbe	Art.-Nr.
ECO EF DIN-L RAL 9006 *OEM*	Silber RAL 9006	5030062787
ECO EF DIN-L RAL 9016 *OEM*	Weiß RAL 9016	5030063075
ECO EF DIN-L RAL 9005 *OEM*	Schwarz RAL 9005	5030063088

DIN-R	Farbe	Art.-Nr.
ECO EF DIN-R RAL 9006 *OEM*	Silber RAL 9006	5030062797
ECO EF DIN-R RAL 9016 *OEM*	Weiß RAL 9016	5030063076
ECO EF DIN-R RAL 9005 *OEM*	Schwarz RAL 9005	5030063089

Hinweis!  
Bitte bestellen Sie das entsprechende Zubehör (ab Seite 144) für die verschiedenen Montagevarianten (siehe Seite 58 und 59) mit.





ECO EF BG (Bandgegenseite)

**Gleitschiene mit elektromagnetischer Feststellung Bandgegenseite**  
für alle ECO Newton Türschließer

- **Ansteuerung durch:** Externe Brandmeldeanlagen.
- **Feststellpunkt:** max. 110°.
- **Ansteuerung durch:** Anschluss: 24 V DC
- **Lieferung:** Ohne Hebelarm, dieser ist Bestandteil des Türschließers
- **Montage der Anlage:** Nur auf der Bandgegenseite.
- **Gleitschiene:** Geprüft nach EN 1155

**Gleitschiene ECO EF BG**

DIN-L	Farbe	Art.-Nr.
ECO EF BG DIN-L RAL 9006 *OEM*	Silber RAL 9006	5030062801
ECO EF BG DIN-L RAL 9016 *OEM*	Weiß RAL 9016	auf Anfrage
ECO EF BG DIN-L RAL 9005 *OEM*	Schwarz RAL 9005	auf Anfrage

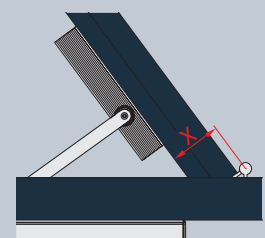
DIN-R	Farbe	Art.-Nr.
ECO EF BG DIN-R RAL 9006 *OEM*	Silber RAL 9006	5030062797
ECO EF BG DIN-R RAL 9016 *OEM*	Weiß RAL 9016	auf Anfrage
ECO EF BG DIN-R RAL 9005 *OEM*	Schwarz RAL 9005	auf Anfrage

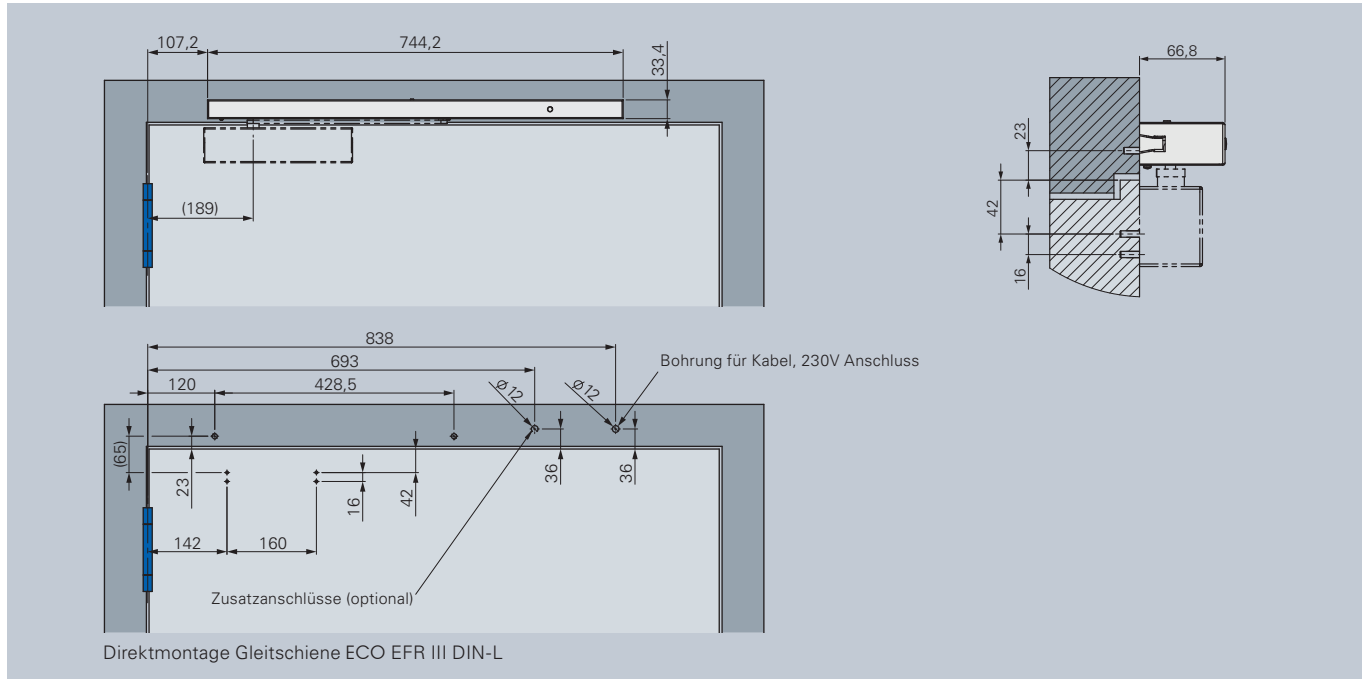
**Hinweis!**  
Der max. Öffnungswinkel der Flügel ist durch den Einsatz von geeigneten Bodenstoppern zu begrenzen! Beim Einsatz in Schulen, Kasernen und Stadien, sowie in vandalismusgefährdeten Bereichen empfehlen wir die Verwendung von Haftmagneten.

Für Sondermaße (Türblattstärke, Falzgeometrie) kontaktieren Sie bitte unseren TechniksUPPORT.

Bitte bestellen Sie das entsprechende Zubehör (ab Seite 144) für die verschiedenen Montagevarianten (siehe Seite 58 und 59) mit.

Der max. Öffnungs- bzw. Feststellwinkel beträgt 110°!  
X = max. 95 mm





### ECO EFR III

**Gleitschiene mit elektromagnetischer Feststellung und integriertem Rauchmelder mit Verschmutzungsanzeige**  
für alle ECO Newton Türschließer

■ **Kompatibel zum Anschluss von:**

DRM ORS 142, TDS 247

■ **Ansteuerung durch:**

Integrierten Rauchmelder mit Netzgerät und automatischer Kalibrierung zur Vermeidung von Fehlalarm. Anschluss: 230 V AC, IP 10, Schutzklasse I

■ **Einsatzbereich:**

-15 bis +45°C, relative Luftfeuchtigkeit max. 95%

■ **Elektromagnetische Feststellung:**

Haltekraft einstellbar (Empfehlung DIBt, **DIN 18040** sowie

**DIN EN 12217**: max. 80 N.)

Haltewinkel einstellbar von 80° bis 130°

■ **Lieferung:**

Ohne Hebelarm, dieser ist Bestandteil des Türschließers

■ **Montage der Anlage:**

Nur auf der Bandseite

■ **Gleitschiene:**

Geprüft nach **EN 1155** und zugelassen vom DIBt

#### Gleitschiene ECO EFR III

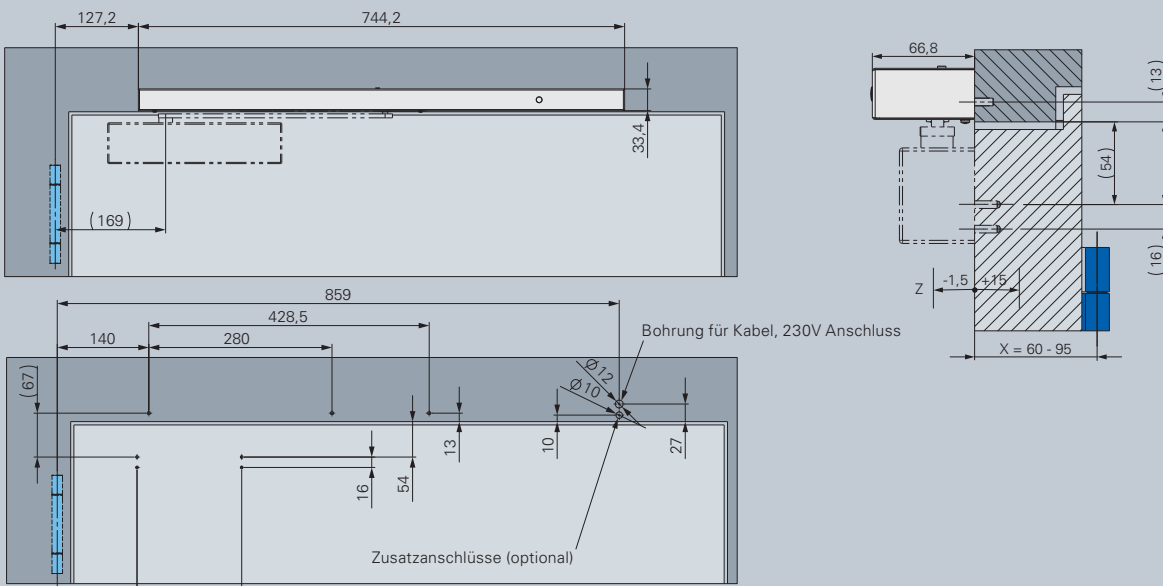
DIN-L	Farbe	Art.-Nr.
ECO EFR III (Si)	Silber RAL 9006	5030052210
ECO EFR III (W)	Weiß RAL 9016	5030052212
ECO EFR III (S)	Schwarz RAL 9005	auf Anfrage
ECO EFR III (ER M)	Edelstahl matt	5030052214

DIN-R	Farbe	Art.-Nr.
ECO EFR III (Si)	Silber RAL 9006	5030052211
ECO EFR III (W)	Weiß RAL 9016	5030052213
ECO EFR III (S)	Schwarz RAL 9005	auf Anfrage
ECO EFR III (ER M)	Edelstahl matt	5030052215

**Hinweis!**

Der max. Öffnungswinkel der Flügel ist durch den Einsatz von geeigneten Bodenstopperrn zu begrenzen! Beim Einsatz in Schulen, Kasernen und Stadien, sowie in vandalismusgefährdeten Bereichen empfehlen wir die Verwendung von Haftmagneten.

Bitte bestellen Sie das entsprechende Zubehör (ab Seite 144) für die verschiedenen Montagevarianten (siehe Seite 58 und 59) mit.



Direktmontage Gleitschiene ECO EFR BG III DIN-R

ECO EFR BG III (Bandgegenseite)

**Gleitschiene mit elektromagnetischer Feststellung und integriertem Rauchmelder mit Verschmutzungsanzeige für alle ECO Newton Türschließer**

■ **Kompatibel zum Anschluss von:**

DRM ORS 142, TDS 247

■ **Ansteuerung durch:**

Integrierten Rauchmelder mit Netzgerät und automatischer Kalibrierung zur Vermeidung von Fehlalarm. Anschluss 230 V AC, IP 10, Schutzklasse I

■ **Einsatzbereich:**

-15 bis +45°C, relative Luftfeuchtigkeit max. 95%

■ **Elektromagnetische Feststellung:**

Haltekraft einstellbar (Empfehlung DIBt, DIN 18040 sowie

DIN EN 12217: max. 80 N.)

Haltewinkel einstellbar von 80° bis 110°

■ **Lieferung:**

Ohne Hebelarm, dieser ist Bestandteil des Türschließers

■ **Montage der Anlage:**

Nur auf der Bandgegenseite.

■ **Gleitschiene:**

Geprüft nach EN 1155 und zugelassen vom DIBt.

**Gleitschiene ECO EFR BG III**

DIN-L	Farbe	Art.-Nr.
ECO EFR BG III (Si)	Silber RAL 9006	5030052216
ECO EFR BG III (W)	Weiß RAL 9016	5030052218
ECO EFR BG III (S)	Schwarz RAL 9005	auf Anfrage
ECO EFR BG III (ER M)	Edelstahl matt	5030052220

DIN-R	Farbe	Art.-Nr.
ECO EFR BG III BG (Si)	Silber RAL 9006	5030052217
ECO EFR BG III (W)	Weiß RAL 9016	5030052219
ECO EFR BG III (S)	Schwarz RAL 9005	auf Anfrage
ECO EFR BG III (ER M)	Edelstahl matt	5030052221

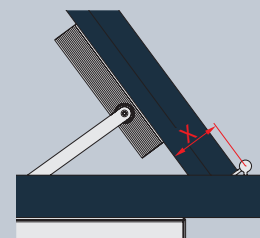
Hinweis!  
Die Auslösung der FSA kann bei Bedarf durch Überdrücken der Feststellung (mechanisches Schließen) erfolgen. Die Überdrückkräfte sollten 80 N nicht überschreiten, andernfalls ist ein Handauslösetaster (HAT 02, siehe Zubehör) zu setzen.

Der max. Öffnungswinkel der Flügel ist durch den Einsatz von geeigneten Bodenstopperrn zu begrenzen! Beim Einsatz in Schulen, Kasernen und Stadien, sowie in vandalismusegefährdeten Bereichen empfehlen wir die Verwendung von Haftmagneten.

Bitte bestellen Sie das entsprechende Zubehör (ab Seite 144) für die verschiedenen Montagevarianten (siehe Seite 58 und 59) mit.

Der max. Öffnungs- bzw. Feststellwinkel beträgt 110°!

X = max. 95 mm







ECO

Gleitschienen für zweiflügelige Türen (aufliegend)

---



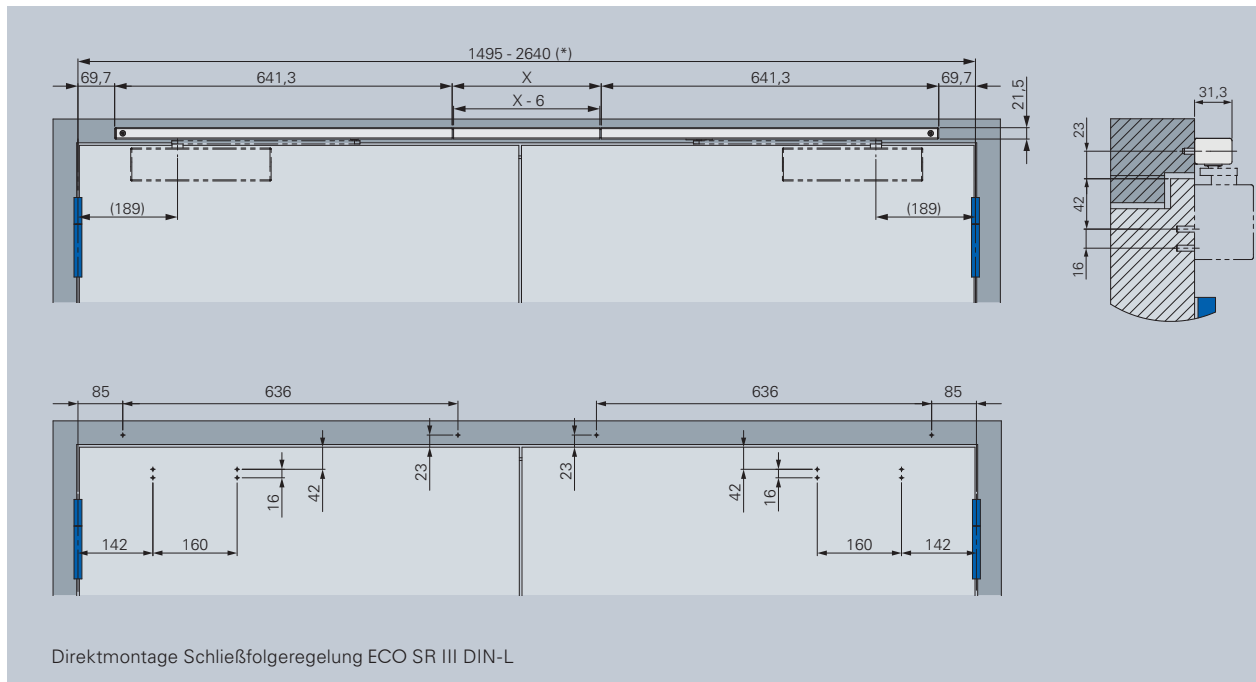
## Edelstahl Fullcover für TS

Das Fullcover ist eine optional erhältliche Edelstahlabdeckung für den ECO **Newton** Türschließer. Es ist als Zubehör gegen Aufpreis erhältlich (S. 132).

## TS-61 ECO SR-EFR-2 (ER)

Ausführung Edelstahl Standard:  
Gleitschiene und TS-Cover in Edelstahl,  
TS Körper Silber.





### ECO SR III

#### Schließfolgeregelung Bandseite für alle ECO Newton Türschließer

■ **Montage der Anlage:**

**DIN-L / DIN-R** variabel einsetzbar.

Die DIN Richtung ist vor Ort frei wählbar.

■ **Öffnungswinkel:**

max. 175° (abhängig von der Falz- und Zargengeometrie)

■ **Minimale Größe Standflügel:**

360 mm (bei TS-41) bzw. 400 mm (bei TS-61)

■ **Lieferung:**

Inkl. zugehöriger Mittelabdeckung (Rastsystem), Montagepassteilen und Befestigungsschrauben in Torx.

■ **Für Vollpaniktüren** ist der Einsatz der ECO Mitnehmerklappe MK 1 erforderlich!

■ **Gleitschienen-Schließfolgeregelung:**

Stellt sicher, dass die Schließfolge von Stand- und Gangflügel in der vorgeschriebenen Reihenfolge erfolgt, d.h. der Gangflügel schließt immer nach dem Standflügel.

Beim Öffnen des Standflügels sorgen Bremskeile in der Gangflügel-Gleitschiene (mechanisch unabhängig von der Hydraulik des Türschließers) dafür, dass der Gangflügel stehen bleibt, sobald der Standflügel geöffnet wird.

Geprüft nach **EN 1158**.

#### Schließfolgeregelung Bandseite

**Bandabstand** 1.495 – 2.640 mm

\* **Für geringere Bandabstände** (min. Bandabstand 1.320 mm) **müssen das GF Profil gekürzt und ggfs. die Türschließer versetzt werden.**

**Beachten Sie hier die Hinweise in der Montageanleitung.**

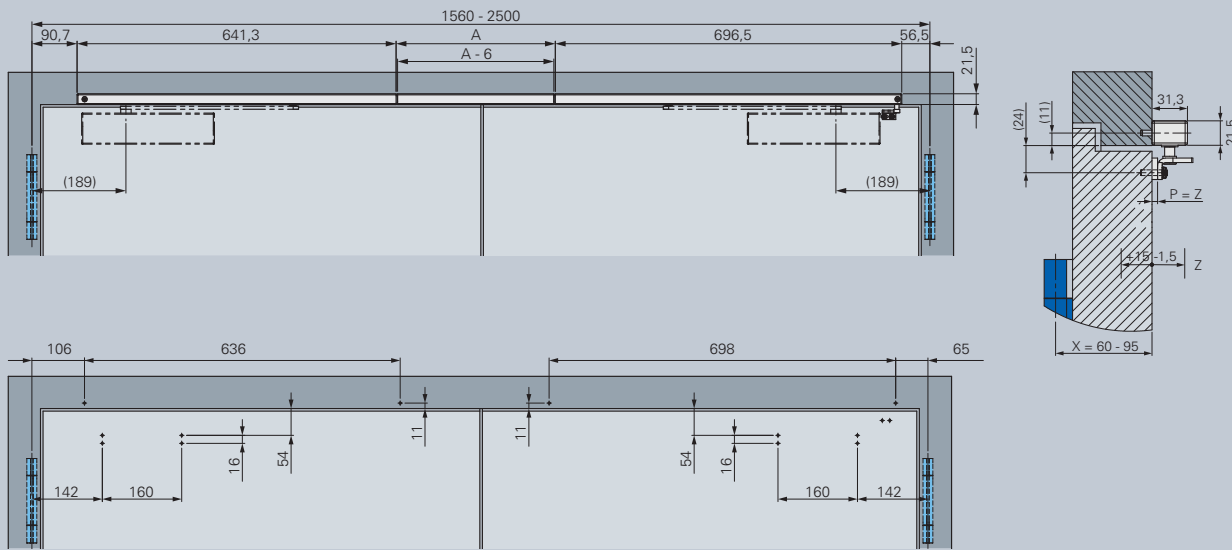
**Für größeren Bandabstand** (2.645 - 2.800 mm) **bestellen Sie bitte zusätzlich die verlängerte Verbindungsstange VBS ECO SR III mit.**

DIN-L / DIN-R	Farbe	Art.-Nr.
ECO SR III (Si)	Silber eloxiert	5030051094
ECO SR III (W)	Weiß RAL 9016	5030050928
ECO SR III (S)	Schwarz RAL 9005	5030049725
ECO SR III (ER M)	Edelstahl matt	5030051547
VBS ECO SR III (BA bis 2800 mm)	Stahl verzinkt	5030051651

**Hinweis!**

Bitte bestellen Sie das entsprechende Zubehör (ab Seite 144) für die verschiedenen Montagevarianten (siehe Seite 58 und 59) mit.





Direktmontage Schließfolgeregelung ECO SR BG III (DIN L)

ECO SR BG III (Bandgegenseite)

**Schließfolgeregelung Bandgegenseite**  
für alle ECO Newton Türschließer

- Bei Einsatz an Vollpaniktüren muss der TS-62 G (TS-31) sowie die Mitnehmerklappe MK 2 verwendet werden.
- **Öffnungswinkel:**  
max. 110° (abhängig von der Falzgeometrie der Tür)
- **Minimale Größe Standflügel:** 600 mm.
- **Lieferung/Bestellung:**  
Ohne Hebelarm, dieser ist Bestandteil des Türschließers. Die ECO SR BG III ist für **DIN-L** und **DIN-R** verwendbar.
- **Montage der Anlage:** Nur auf der Bandgegenseite.  
Direktmontage BG (Skizze 4, Seite 59) oder  
Montage BG mit ADP 40 (Skizze 5, Seite 59), oder  
Montage mit SFW (Skizze 6, Seite 59).
- Für Vollpaniktüren ist der Einsatz der ECO Mitnehmerklappe MK 2 erforderlich!

- **Gleitschienen-Schließfolgeregelung:**  
Stellt sicher, dass die Schließfolge von Stand- und Gangflügel in der vorgeschriebenen Reihenfolge erfolgt, d.h. der Gangflügel schließt immer nach dem Standflügel.  
Beim Öffnen des Standflügels sorgen Bremskeile in der Gangflügel-Gleitschiene (mechanisch unabhängig von der Hydraulik des Türschließers) dafür, dass der Gangflügel stehen bleibt, sobald der Standflügel geöffnet wird.  
Geprüft nach **EN 1158**.

**Schließfolgeregelung Bandgegenseite**

Bandabstand 1.500 – 2.500 mm

DIN-L / DIN-R	Farbe	Art.-Nr.
ECO SR BG III (Si)	Silber eloxiert	5030056279
ECO SR BG III (W)	Weiß RAL 9016	5030056282
ECO SR BG III (S)	Schwarz RAL 9005	5030056283
ECO SR BG III (ER M)	Edelstahl matt	5030056462

Hinweis!

**Einsatzgrenzen!**

Drehachsmaß: X = 60 - 95 mm  
(Türdicke + Drehachse Band, siehe Skizze)  
Zargenüberstand: Y = max. 55 mm  
(Überstand der Zarge auf der Bandgegenseite, von Drehachse Band gemessen, siehe Skizze).

Für Sondermaße (Türblattstärke, Falzgeometrie) kontaktieren Sie bitte unseren TechniksUPPORT.

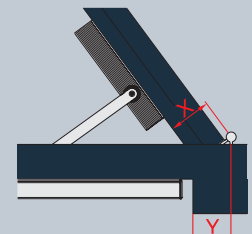
Der max. Öffnungswinkel der Flügel ist durch den Einsatz von geeigneten Bodenstoppnern zu begrenzen!

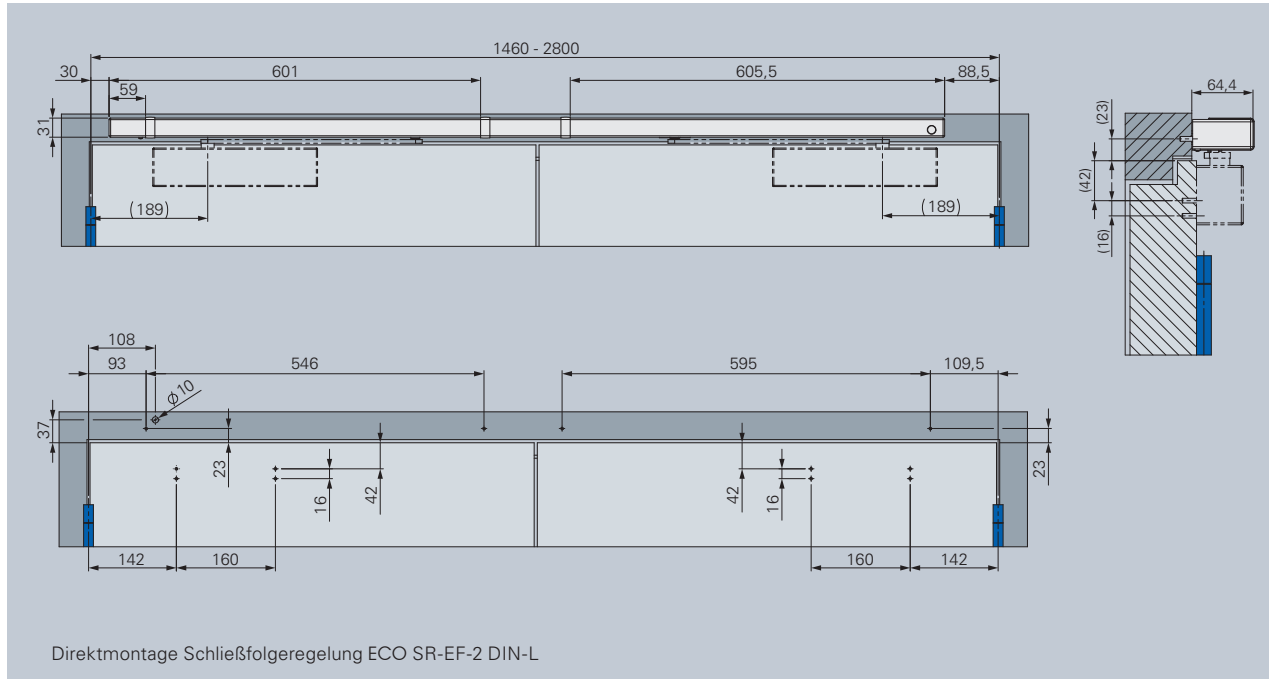
Bitte bestellen Sie das entsprechende Zubehör (ab Seite 148) für die verschiedenen Montagevarianten (siehe Seite 58 und 59) mit.



X = 60 - 95 mm

Nur bei Montage mit  
Sturzfutterwinkel: Y = ≤ 55 mm





**ECO SR-EF**

**ECO SR-EF-2 – Schließfolgeregelung mit elektromagnetischer Feststellvorrichtung im Gang- und Standflügel**  
**ECO SR-EF-1S – Schließfolgeregelung mit elektromagnetischer Feststellvorrichtung im Standflügel** (Offenhaltung Gangflügel über SR) für alle ECO Newton Türschließer

- **Feststellpunkt des Gangflügels/Standflügels:**  
 Gangflügel: ca. 70° bis 145° (nur bei ECO SR-EF-2),  
 Standflügel: 70° bis 130°
- **Ansteuerung durch:** Anschluss: 24 V DC
- **Minimale Größe Standflügel:**  
 360 mm (bei TS-41) bzw. 400 mm (bei TS-61)
- **Lieferung:**  
 Inkl. dazugehörigem Abdeckprofil, ohne Hebelarm, dieser ist Bestandteil des Türschließers
- **Montage der Anlage:** nur auf Bandseite.
- **Für Vollpaniktüren** ist der Einsatz der ECO Mitnehmerklappe MK 1 erforderlich!
- **Gleitschienen-Schließfolgeregelung:**  
 Stellt sicher, dass die Schließfolge von Stand- und Gangflügel in der vorgeschriebenen Reihenfolge erfolgt, d.h. der Gangflügel schließt immer nach dem Standflügel.

- **Elektromagnetische Feststellung:**  
**ECO SR-EF-2:** Im Gang- und Standflügel. Beim Öffnen des Gangflügels wird dieser elektromagnetisch festgestellt. Wird zusätzlich der Standflügel geöffnet, so wird dieser ebenfalls elektromagnetisch festgestellt. Gleichzeitig wird die integrierte Schließfolgeregelung aktiviert, diese arretiert den Gangflügel. Der Gangflügelmagnet schaltet ab, beide Türflügel bleiben offen stehen.  
**ECO SR-EF-1S:** Im Standflügel. Der Gangflügel wird nicht separat festgestellt. Wird zusätzlich der Standflügel geöffnet, so wird dieser elektromechanisch festgestellt und die integrierte Schließfolgeregelung aktiviert. Diese arretiert nun auch den Gangflügel an jeder gewünschten Position (70 – 145°). Somit können beide Flügel im Betrieb offen stehen (IBO).
- **Geprüft nach: EN 1155 und EN 1158.**

**ECO SR-EF-2 Bandseite**

**Bandabstand** 1.460 – 2.800 mm. Für geringere Bandabstände (bis 1.360 mm) müssen das GF und SF Profil gekürzt werden (siehe Montageanleitung).

DIN-L	Farbe	Art.-Nr.
ECO SR-EF-2 DIN-L RAL 9006 *OEM*	Silber RAL 9006	5030062713
ECO SR-EF-2 DIN-L RAL 9016 *OEM*	Weiß RAL 9016	5030064583
ECO SR-EF-2 DIN-L RAL 9005 *OEM*	Schwarz RAL 9005	5030064585

DIN-R	Farbe	Art.-Nr.
ECO SR-EF-2 DIN-R RAL 9006 *OEM*	Silber RAL 9006	5030062735
ECO SR-EF-2 DIN-R RAL 9016 *OEM*	Weiß RAL 9016	5030064584
ECO SR-EF-2 DIN-R RAL 9005 *OEM*	Schwarz RAL 9005	5030064586

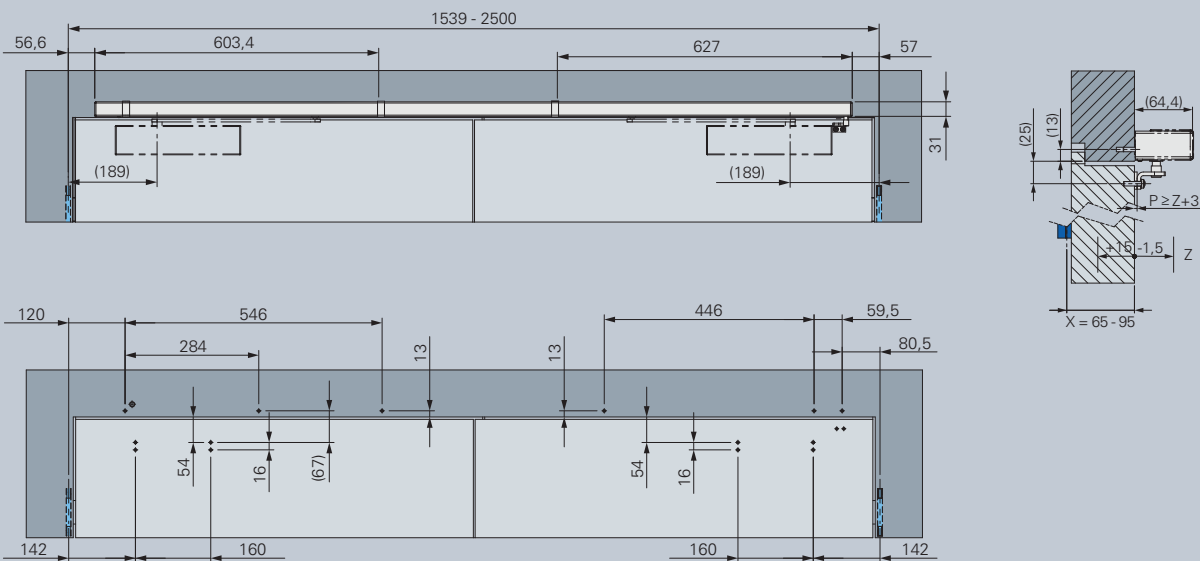
**ECO SR-EF-1S Bandseite**

**Bandabstand** 1.460 – 2.800 mm. Für geringere Bandabstände (bis 1.360 mm) müssen das GF und SF Profil gekürzt werden (siehe Montageanleitung).

DIN-L	Farbe	Art.-Nr.
ECO SR-EF-1S DIN-L RAL 9006 *OEM*	Silber RAL 9006	5030063093
ECO SR-EF-1S DIN-L RAL 9016 *OEM*	Weiß RAL 9016	auf Anfrage
ECO SR-EF-1S DIN-L RAL 9005 *OEM*	Schwarz RAL 9005	auf Anfrage

DIN-R	Farbe	Art.-Nr.
ECO SR-EF-1S DIN-R RAL 9006 *OEM*	Silber RAL 9006	5030063094
ECO SR-EF-1S DIN-R RAL 9016 *OEM*	Weiß RAL 9016	auf Anfrage
ECO SR-EF-1S DIN-R RAL 9005 *OEM*	Schwarz RAL 9005	auf Anfrage

**Hinweis!**  
 Der max. Öffnungswinkel der Flügel ist durch den Einsatz von geeigneten Bodenstoppere zu begrenzen! Beim Einsatz in Schulen, Kasernen und Stadien, sowie in vandalismusgefährdeten Bereichen empfehlen wir die Verwendung von Haftmagneten.  
 Bitte bestellen Sie das entsprechende Zubehör (ab Seite 144) für die verschiedenen Montagevarianten (siehe Seite 58 und 59) mit.



Direktmontage Schließfolgeregelung ECO SR-EF BG DIN-R

ECO SR-EF BG (Bandgegenseite)

Schließfolgeregelung mit elektromagnetischer Feststellvorrichtung im Gang- und Standflügel für alle ECO Newton Türschließer

- **Feststellpunkt des Gangflügels/Standflügels:**  
Gangflügel: max. 95°, Standflügel: max. 95°
- **Ansteuerung durch:** Anschluss: 24 V DC
- **Minimale Größe Standflügel:**  
500 mm.
- **Lieferung:**  
Inkl. dazugehörigem Abdeckprofil, ohne Hebelarm, dieser ist Bestandteil des Türschließers
- **Montage der Anlage:** nur auf Bandgegenseite
- **Für Vollpaniktüren** ist der Einsatz der ECO Mitnehmerklappe MK 2 erforderlich!
- **Drehachismaß:** X = max. 95 mm  
(Türdicke + Drehachse Band, siehe Skizze) Für Sondervarianten über 95 mm kontaktieren Sie bitte unseren TechniksUPPORT.

- **Gleitschienen-Schließfolgeregelung:**  
Stellt sicher, dass die Schließfolge von Stand- und Gangflügel in der vorgeschriebenen Reihenfolge erfolgt, d.h. der Gangflügel schließt immer nach dem Standflügel.
- **Elektromagnetische Feststellung:**  
Im Gang- und Standflügel. Beim Öffnen des Gangflügels wird dieser elektromagnetisch festgestellt. Wird zusätzlich der Standflügel geöffnet, so wird dieser ebenfalls elektromagnetisch festgestellt. Gleichzeitig wird die integrierte Schließfolgeregelung aktiviert, diese arretiert den Gangflügel. Der Gangflügelmagnet schaltet ab, beide Türflügel bleiben offen stehen.
- **Geprüft nach:** EN 1155 und EN 1158

Schließfolgeregelung Bandgegenseite  
Bandabstand 1.539 – 2.500 mm

DIN-L	Farbe	Art.-Nr.
ECO SR-EF BG DIN-L RAL 9006 *OEM*	Silber RAL 9006	5030062178
ECO SR-EF BG DIN-L RAL 9016 *OEM*	Weiß RAL 9016	auf Anfrage
ECO SR-EF BG DIN-L RAL 9005 *OEM*	Schwarz RAL 9005	auf Anfrage

DIN-R	Farbe	Art.-Nr.
ECO SR-EF BG DIN-R RAL 9006 *OEM*	Silber RAL 9006	5030062617
ECO SR-EF BG DIN-R RAL 9016 *OEM*	Weiß RAL 9016	auf Anfrage
ECO SR-EF BG DIN-R RAL 9005 *OEM*	Schwarz RAL 9005	auf Anfrage

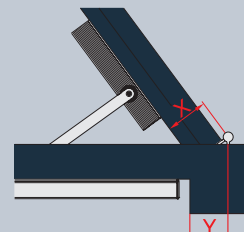
Hinweis!  
Der Einsatz eines Handtasters zur Auslösung der FSA ist dringend erforderlich. Der max. Öffnungswinkel der Flügel ist durch den Einsatz von geeigneten Bodenstopperrn zu begrenzen! Beim Einsatz in Schulen, Kasernen und Stadien, sowie in vandalismusgefährdeten Bereichen empfehlen wir die Verwendung von Haftmagneten.

Bitte bestellen Sie das entsprechende Zubehör (ab Seite 144) für die verschiedenen Montagevarianten (siehe Seite 58 und 59) mit.

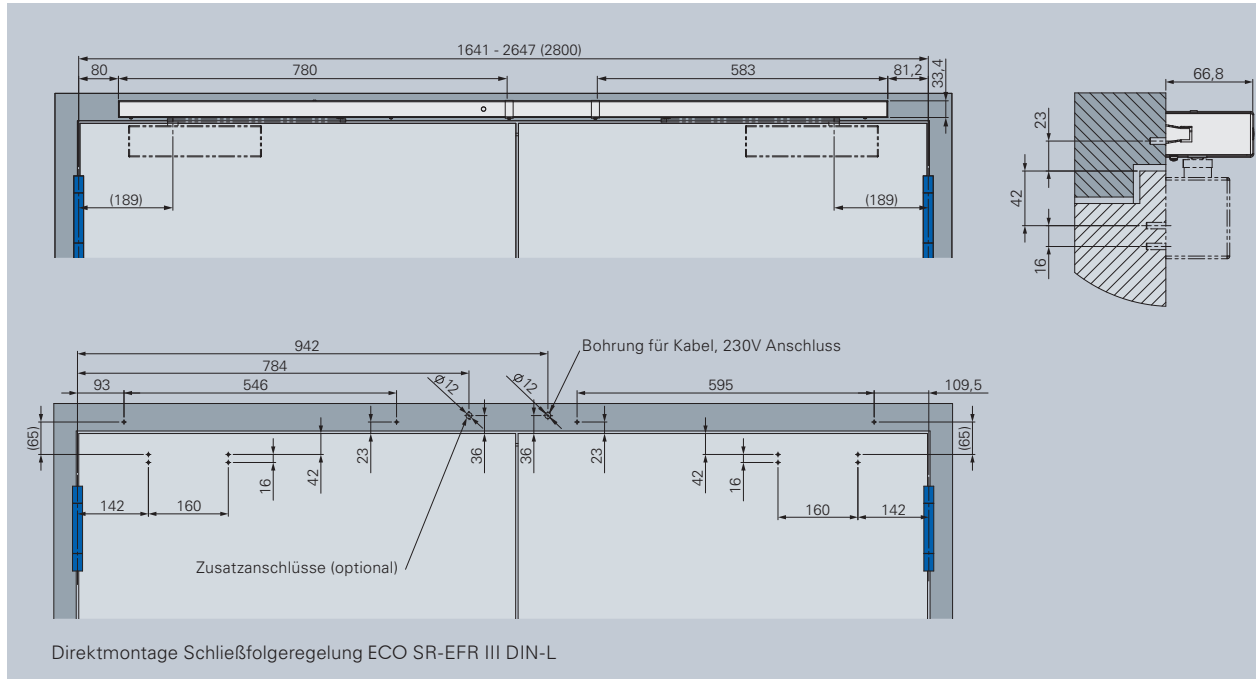
Der max. Öffnungs- bzw. Feststellwinkel des **Stand- und Gangflügels** beträgt 95°!  
Zargenüberstand max. 8 mm!

X = 95 mm

Nur bei Montage mit Sturzfutterwinkel: Y = ≤ 55 mm







### ECO SR-EFR III

#### Schließfolgeregelung mit zwei elektromagnetischen Feststellungen im Stand- und Gangflügel und integriertem Rauchmelder mit Verschmutzungsanzeige für alle ECO Newton Türschließer

- **Kompatibel zum Anschluss von:**  
DRM ORS 142, TDS 247
- **Ansteuerung durch:**  
Integrierten Rauchmelder mit Netzgerät und automatischer Kalibrierung zur Vermeidung von Fehlalarm. Anschluss: 230 V AC, IP 10, Schutzklasse I
- **Einsatzbereich:**  
-15 bis +45°C, relative Luftfeuchtigkeit max. 95%
- **Feststellungspunkt des Gangflügel/Standflügel:**  
Haltekraft einstellbar (Empfehlung DIBt, **DIN 18040** sowie **DIN EN 12217**: max. 80 N.)  
Haltewinkel einstellbar: Gangflügel: 80° bis 130°, Standflügel: 80° bis 130°
- **Minimale Größe Standflügel:**  
360 mm (bei TS-41) bzw. 400 mm (bei TS-61)
- **Lieferung:**  
Inkl. dazugehörigem Abdeckprofil, ohne Hebelarm, dieser ist Bestandteil des Türschließers

- **Für Vollpaniktüren** ist der Einsatz der ECO Mitnehmerklappe MK 1 erforderlich!
- **Montage der Anlage:**  
nur auf Bandseite
- **Gleitschienen-Schließfolgeregelung:**  
Stellt sicher, dass die Schließfolge von Stand- und Gangflügel in der vorgeschriebenen Reihenfolge erfolgt, d.h. der Gangflügel schließt immer nach dem Standflügel.
- **Elektromagnetische Feststellung:**  
Im Gang- und Standflügel. Beim Öffnen des Gangflügels wird dieser elektromagnetisch festgestellt. Wird zusätzlich der Standflügel geöffnet, so wird dieser ebenfalls elektromagnetisch festgestellt. Gleichzeitig wird die integrierte Schließfolgeregelung aktiviert, diese arretiert den Gangflügel. Der Gangflügelmagnet schaltet ab, beide Türflügel bleiben offen stehen.
- **Geprüft nach:** EN 1155 und EN 1158 und zugelassen vom DIBt.

#### Schließfolgeregelung ECO SR-EFR III

**Bandabstand Lieferumfang (Set)** 1.641 – 2.645 mm

**Für geringere Bandabstände** 1.360 – 1.641 mm **kann die ECO SR-EF-2 in Kombination mit der ECO RSZ III (Zubehör S. 150) verwendet werden.**

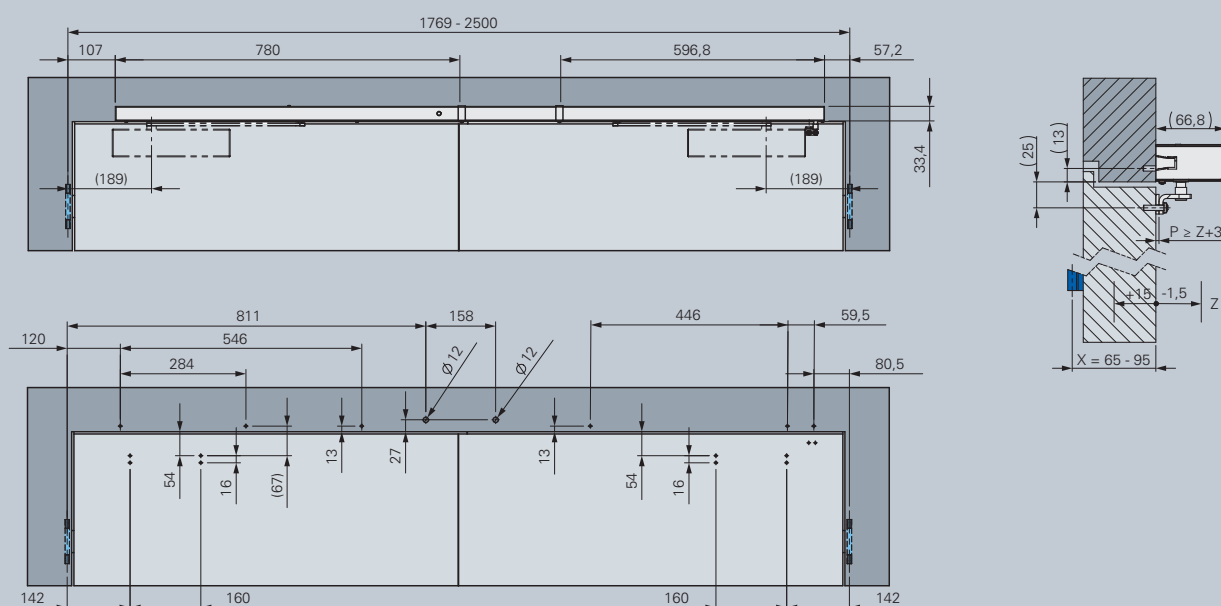
**Für größeren Bandabstand** 2.645 - 2.800 mm **bestellen Sie bitte zusätzlich die verlängerte Verbindungsstange VBS ECO SR III mit.**

DIN-L	Farbe	Art.-Nr.
ECO SR-EFR III (Si)	Silber RAL 9006	5030052223
ECO SR-EFR III (W)	Weiß RAL 9016	5030052226
ECO SR-EFR III (S)	Schwarz RAL 9005	5030057873
ECO SR-EFR III (ER M)	Edelstahl matt	5030052228
VBS ECO SR III (BA bis 2800 mm)	Stahl verzinkt	5030051651

DIN-R	Farbe	Art.-Nr.
ECO SR-EFR III (Si)	Silber RAL 9006	5030052225
ECO SR-EFR III (W)	Weiß RAL 9016	5030052227
ECO SR-EFR III (S)	Schwarz RAL 9005	auf Anfrage
ECO SR-EFR III (ER M)	Edelstahl matt	5030052229
VBS ECO SR III (BA bis 2800 mm)	Stahl verzinkt	5030051651

#### Hinweis!

Beim Einsatz in Schulen, Kasernen und Stadien, sowie in vandalismusegefährdeten Bereichen empfehlen wir die Verwendung von Haftmagneten.  
Bitte bestellen Sie das entsprechende Zubehör (ab Seite 144) für die verschiedenen Montagevarianten (siehe Seite 58 und 59) mit.



Direktmontage Schließfolgeregelung ECO SR-EFR BG III DIN-R

ECO SR-EFR BG III (Bandgegenseite)

**Schließfolgeregelung mit zwei elektromagnetischen Feststellungen im Stand- und Gangflügel und integriertem Rauchmelder mit Verschmutzungsanzeige für alle ECO Newton Türschließer**

- **Kompatibel zum Anschluss von:**  
DRM ORS 142, TDS 247
- **Ansteuerung durch:**  
Integrierten Rauchmelder mit Netzgerät und automatischer Kalibrierung zur Vermeidung von Fehlalarm. Anschluss: 230 V AC, IP 10, Schutzklasse I
- **Einsatzbereich:**  
-15 bis +45°C, relative Luftfeuchtigkeit max. 95%
- **Feststellpunkt des Gangflügels/Standflügel:**  
Haltekraft einstellbar (Empfehlung DIBt, **DIN 18040** sowie **DIN EN 12217**: max. 80 N.)  
Haltewinkel einstellbar: Gangflügel: 80° bis 110°, Standflügel: 80° bis 110°
- **Minimale Größe Standflügel:**  
500 mm
- **Lieferung:**  
Inkl. dazugehörigem Abdeckprofil, ohne Hebelarm, dieser ist Bestandteil des Türschließers
- **Für Vollpaniküren** ist der Einsatz der ECO Mitnehmerklappe MK 2 erforderlich!
- **Montage der Anlage:**  
nur auf Bandgegenseite
- **Drehachsmaß:**  
X = max. 95 mm  
(Türdicke + Drehachse Band, siehe Skizze) Für Sondervarianten über 95 mm kontaktieren Sie bitte unseren Technikusupport.
- **Gleitschienen-Schließfolgeregelung:**  
Stellt sicher, dass die Schließfolge von Stand- und Gangflügel in der vorgeschriebenen Reihenfolge erfolgt, d.h. der Gangflügel schließt immer nach dem Standflügel.
- **Elektromagnetische Feststellung:**  
Im Gang- und Standflügel. Beim Öffnen des Gangflügels wird dieser elektromagnetisch festgestellt. Wird zusätzlich der Standflügel geöffnet, so wird dieser ebenfalls elektromagnetisch festgestellt. Gleichzeitig wird die integrierte Schließfolgeregelung aktiviert, diese arretiert den Gangflügel. Der Gangflügelmagnet schaltet ab, beide Türflügel bleiben offen stehen.
- **Geprüft nach:** EN 1155 und EN 1158 und zugelassen vom DIBt.

**Schließfolgeregelung ECO SR-EFR BG III**

Bandabstand 1.765 – 2.500 mm

Für geringere Bandabstände 1.539 – 1.760 mm kann die ECO SR-EF BG in Kombination mit der ECO RSZ III (Zubehör S. 150) verwendet werden.

DIN-L	Farbe	Art.-Nr.
ECO SR-EFR BG III DIN-L RAL 9006 *OEM*	Silber RAL 9006	5030061166
ECO SR-EFR BG III DIN-L RAL 9016 *OEM*	Weiß RAL 9016	auf Anfrage
ECO SR-EFR BG III DIN-L RAL 9005 *OEM*	Schwarz RAL 9005	auf Anfrage

DIN-R	Farbe	Art.-Nr.
ECO SR-EFR BG III DIN-R RAL 9006 *OEM*	Silber RAL 9006	5030052236
ECO SR-EFR BG III DIN-R RAL 9016 *OEM*	Weiß RAL 9016	auf Anfrage
ECO SR-EFR BG III DIN-R RAL 9005 *OEM*	Schwarz RAL 9005	auf Anfrage

**Hinweis!**  
Der Einsatz eines Handtasters zur Auslösung der FSA ist dringend erforderlich. Der max. Öffnungswinkel der Flügel ist durch den Einsatz von geeigneten Bodenstoppeln zu begrenzen! Beim Einsatz in Schulen, Kasernen und Stadien, sowie in vandalismusgefährdeten Bereichen empfehlen wir die Verwendung von Haftmagneten.

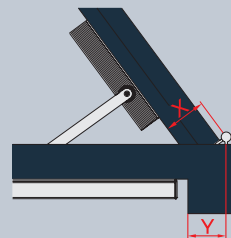
Bitte bestellen Sie das entsprechende Zubehör (ab Seite 144) für die verschiedenen Montagevarianten (siehe Seite 58 und 59) mit.

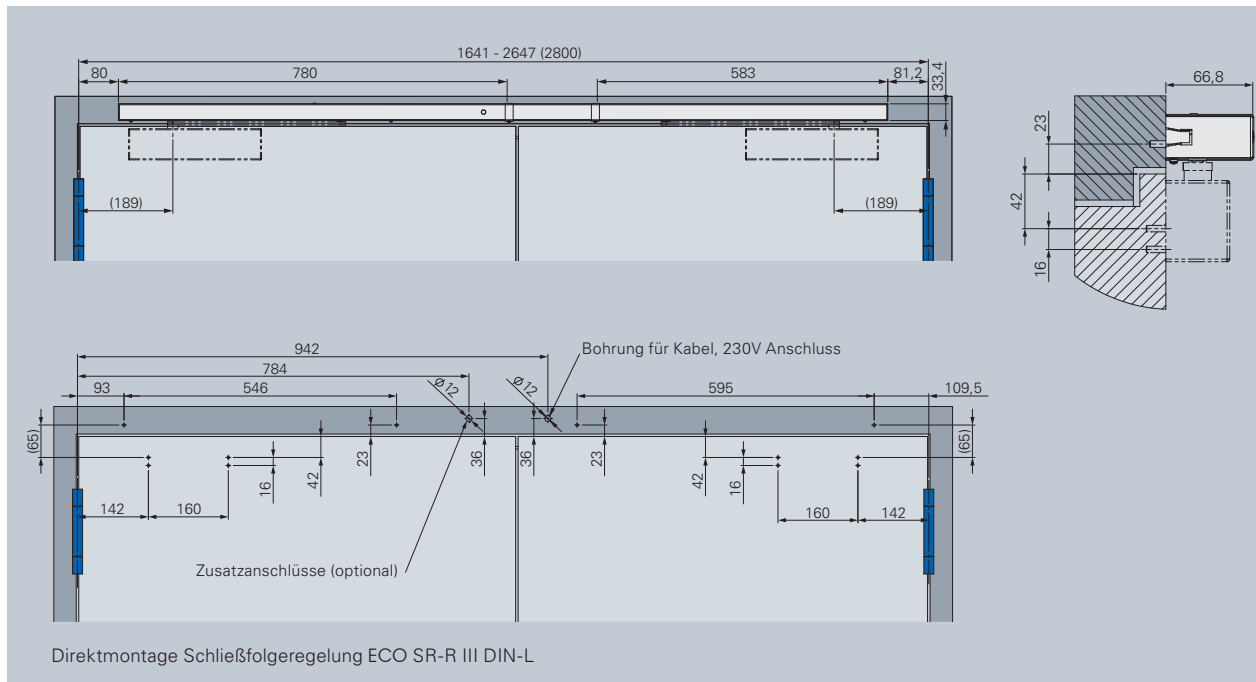
Der max. Öffnungs- bzw. Feststellwinkel des **Stand- und Gangflügels** beträgt max. 110°, abhängig vom Zargenüberstand (max. 15mm).

X = 95 mm

Nur bei Montage mit Sturzfutterwinkel:  
Y = max. 55 mm.

(bitte konsultieren Sie auch unseren technischen Support)





### ECO SR-R III

**Schließfolgeregelung mit durchgängiger Abdeckhaube und integriertem Rauchmelder. Zum Anschluss externer Türhaftmagnete (THM).**

- **Kompatibel zum Anschluss von:**  
externen Haftmagneten gem. DIBt BAG (siehe Zubehör S. 154 ff.) und DRM ORS 142, TDS 247
- **Ansteuerung durch:**  
Integrierten Rauchmelder mit Netzgerät. Anschluss: 230 V AC, IP 10, Schutzklasse I
- **Einsatzbereich:**  
-15 bis +45°C, relative Luftfeuchtigkeit max. 95%
- **Minimale Größe Standflügel:**  
360 mm (bei TS-41) bzw. 400 mm (bei TS-61)
- **Lieferung:**  
Inkl. dazugehörigem Abdeckprofil, ohne Hebelarm, dieser ist Bestandteil des Türschließers
- **Montage der Anlage:**  
nur auf Bandseite
- **Für Vollpaniktüren** ist der Einsatz der ECO Mitnehmerklappe MK 1 erforderlich!
- **Gleitschienen-Schließfolgeregelung:**  
Stellt sicher, dass die Schließfolge von Stand- und Gangflügel in der vorgeschriebenen Reihenfolge erfolgt, d.h. der Gangflügel schließt immer nach dem Standflügel.
- **Elektromagnetische Feststellung über externe THM:**  
Die Offenhaltung der Anlage (IBO) wird durch externe THM (siehe Seite 154 ff.) realisiert. Dadurch kann ein Offenhaltungswinkel bis zu 175° realisiert werden (je nach Zargenkonstruktion und bauseitigen Voraussetzungen).
- **Geprüft nach: EN 1155 und EN 1158** und zugelassen vom DIBt.

#### Schließfolgeregelung ECO SR-R III

**Bandabstand Lieferumfang (Set)** 1.641 – 2.645 mm

**Für größeren Bandabstand 2.645 - 2.800 mm bestellen Sie bitte zusätzlich die verlängerte Verbindungsstange VBS ECO SR III mit.**

DIN-L	Farbe	Art.-Nr.
ECO SR-R III (Si)	Silber RAL 9006	5030054433
ECO SR-R III (W)	Weiß RAL 9016	5030056143
ECO SR-R III (S)	Schwarz RAL 9005	5030056145
ECO SR-R III (ER M)	Edelstahl matt	5030053698

DIN-R	Farbe	Art.-Nr.
ECO SR-R III (Si)	Silber RAL 9006	5030054450
ECO SR-R III (W)	Weiß RAL 9016	5030056146
ECO SR-R III (S)	Schwarz RAL 9005	5030056148
ECO SR-R III (ER M)	Edelstahl matt	5030056149

Hinweis!  
Bitte bestellen Sie das entsprechende Zubehör (ab Seite 144) für die verschiedenen Montagevarianten (siehe Seite 58 und 59) mit.

# FORMULAR BESTELLINFORMATION

ECO SR ER BG III, ECO SR-EF BG, ECO SR-EFR BG III, ECO SR-R BG III

Allgemeine Informationen			
Kunde		AP	
BV		AB-Nr.	

Die einwandfreie Funktion der ECO Schließfolgeregelungen auf Bandgegenseite hängt von einigen wichtigen technischen Parametern wie Bandachse und Zargenversatz ab. Bei Vollpaniktüren muss die ECO Mitnehmerklappe MK Basis 2 verwendet werden. Anbei die Maße, die für die Montage an FS- bzw. RSTüren dringend einzuhalten sind. Diese Maße sollten vor der Bestellung der Anlage kontrolliert werden.

## Bandachsmaß X

Gemessen von Bandmitte (Drehachse) bis zur Innenseite des Türblattes, auf welcher der Türschließer montiert wird.

Dieses Maß **X** muss mindestens **65 mm** bzw. darf maximal **95 mm** betragen!

Der Öffnungswinkel der Tür ist stark vom X Maß abhängig. Dieser reduziert sich, je größer das X Maß wird.

## Bandversatz Y

Gemessen von Bandmitte (Drehachse) bis zum Zargeninnenmaß auf der Bandgegenseite (inkl. evtl. Aufbauten, Verschalungen oder Zierleisten).

Dieses Maß **Y** darf maximal **55 mm** (Bei den meisten Rohrrahmentüren ist dieses Y Maß = 0 mm und muss daher nicht beachtet werden.) betragen!

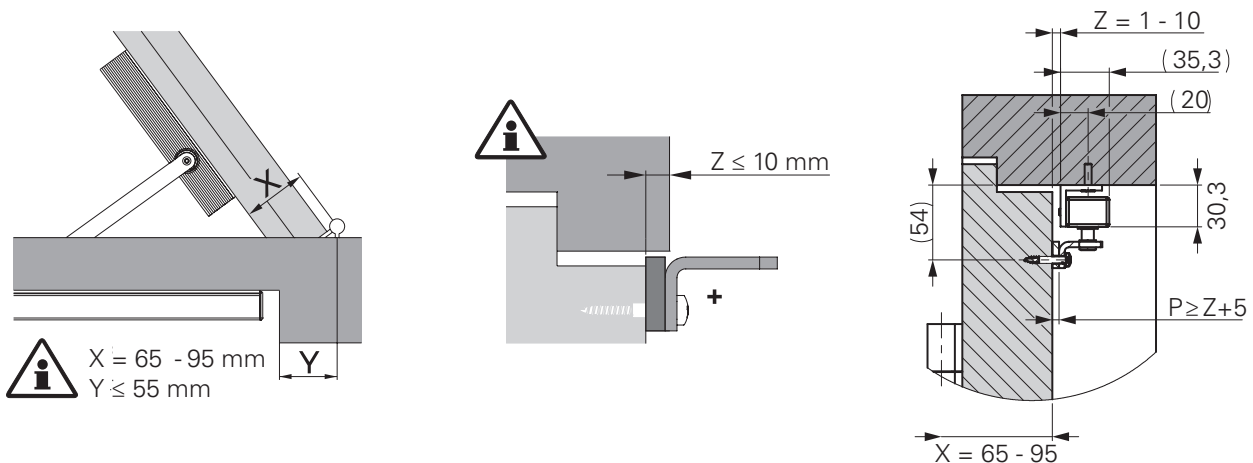
## Zargenüberstand Z

Gemessen von der Innenseite Türblatt (Bandgegenseite) bis zur Zarge (Montagefläche für die Gleitschiene).

Bei den meisten Rohrrahmentüren ist  $Z = 0$  mm und muss daher nicht beachtet werden.

Dieses Maß **Z** darf maximal **15 mm** (bzw. 10 mm bei Verwendung von SFW) betragen.

(Durch die mitgelieferten Ausgleichsplättchen muss der Auslösewinkel auf Zargenniveau gebracht werden, siehe Skizze)



Bei Abweichungen von den o.g. Vorgaben oder bei technischen Fragen konsultieren Sie bitte unseren technischen Support. Wir benötigen hierzu die o. g. Maße X, Y und Z sowie eine Schnittzeichnung der Tür inkl. Darstellung der montierten Bänder!

### SYSTEMTECHNIK FÜR DIE TÜR



ECO Schulte GmbH & Co. KG

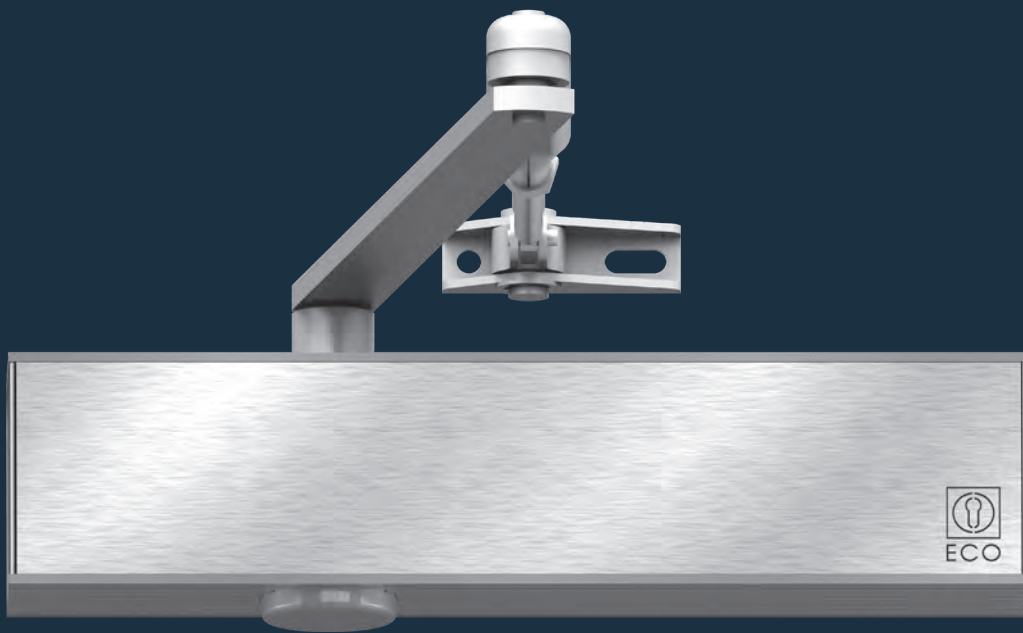
Iserlohner Landstraße 89  
D-58706 Menden

Telefon +49 2373 9276 - 0  
Telefax +49 2373 9276 - 40

info@eco-schulte.de  
www.eco-schulte.de



ECO **Newton** TS-50



**Leistungskriterien**

Schließkraft (stufenlos einstellbar)	Größe nach EN	1 – 5	2 – 6
Türbreite	nach EN ≤ 1.250 mm	■	
Türbreite (gemäß gesonderter Montageposition)	nach EN ≤ 1.400 mm		■
Abmessungen	Länge in mm	243	243
	Bautiefe in mm	41	41
	Höhe in mm	56	56
Montageplatte	nach EN 1154 (Beiblatt 1)	□	□
Band- / Bandgegenseite		■	■
DIN-L / R		■	■
Endschlag (stufenlos einstellbar)		■	■
Schließgeschwindigkeit (stufenlos einstellbar)		■	■
Öffnungsdämpfung (konstant)		■	■
Geprüft nach EN		<b>EN 1154</b>	
Feuer- und Rauchschutztüren geeignet		<b>F</b>	
nach EU-Richtlinien zertifiziert		<b>CE</b>	
Barrierefreies Bauen		<b>DIN 18040</b>	

- Ja
- Nein
- Option



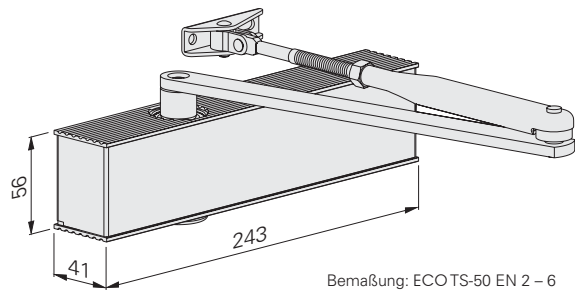
Holztür



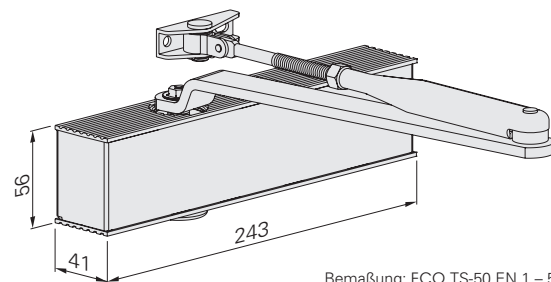
Stahltür



Profiltür

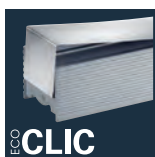


Bemaßung: ECOTS-50 EN 2 – 6



Bemaßung: ECO TS-50 EN 1 – 5

**ECO Newton TS-50 - Highlights auf einen Blick**

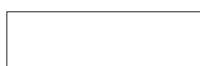


\*optional

Details zu den ECO Newton Highlights finden Sie im Introbereich dieses Kapitels.



Korpus: Silber RAL 9006  
ECOcllic: Edelstahl poliert  
oder satiniert

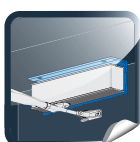


Korpus + ECOcllic:  
Weiß RAL 9016

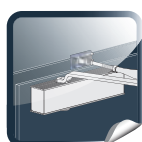


Korpus + ECOcllic:  
Schwarz RAL 9005

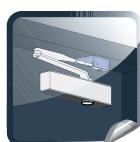
Gelenk- und Hebelarm werden immer in der bestellten Korpusfarbe ausgeliefert.



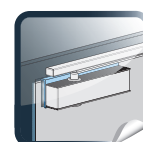
Sturzfutterwinkel  
für Türschließer  
ab Seite 148.



Adaptionsprofile  
ab Seite 146.



Befestigungswinkel  
zur Parallelarm-  
montage  
ab Seite 146.



Glas-Klemmschuh  
auf Seite 138.

# Bestellinformation

## ECO **Newton** TS-50 ■ Gelenkarmschließer

### Produktinformation

Schließkraftgröße 1 – 5 (2 – 6), geprüft nach **EN 1154** (für Türbreiten bis 1.250 mm (1.400 mm)), stufenlos einstellbar. Endschlag und Schließgeschwindigkeit seitlich stufenlos einstellbar. Öffnungsdämpfung konstant. Gleiche Ausführung für DIN-L/R. Bautiefe nur 41 mm. Gewicht: 1.280 g. Max. Türöffnungswinkel: 180°

- ECOunity: Mit nur zwei Grundkörpern bedient das ECO **Newton** Türschließer-Portfolio jede Türdimension.
- ECOclíc: Edelstahlcover umschließt den Aluminiumkorpus mit der Kraft des Federstahls und verdeckt so alle Einstellparameter sicher gegen unbefugten Zugriff
- ECOvalve: Einfache, hochpräzise und dauerhaft sichere Justierung aller Parameter des Schließvorgangs mit einem handelsüblichen Inbusschlüssel
- ECOcover<sup>2</sup>: Optionale Edelstahlabdeckung für den ECO **Newton** Türschließer
- ECOgreen: Intelligente Konstruktion und bewusster Materialeinsatz tragen wesentlich zur Schonung der Ressourcen bei

Bandseite: Normalmontage auf dem Türblatt. Bandgegenseite: Kopfmontage auf der Türzarge.

#### Neue Gesamtverpackung:

ECO TS-50: Komplettsset mit Türschließerkörper, Gestänge, inkl. Montageplatte, Montageanleitungen, Papierschablone und Befestigungszubehör.

### Artikelnummern

#### ECO **TS-50** EN 1–5



Türschließer mit Gelenkarm inkl. Montageplatte	Farbe		Art.-Nr.
ECO TS-50 EN 1–5	Silber	RAL 9006*	5030010451
ECO TS-50 EN 1–5	Weiß	RAL 9016	5030010466
ECO TS-50 EN 1–5	Schwarz	RAL 9005	5030010473

#### ECO **TS-50** EN 2–6



Türschließer mit Gelenkarm inkl. Montageplatte	Farbe		Art.-Nr.
ECO TS-50 EN 2–6	Silber	RAL 9006*	5030039298
ECO TS-50 EN 2–6	Weiß	RAL 9016	5030045228
ECO TS-50 EN 2–6	Schwarz	RAL 9005	5030044348

\*Türschließerkorpus in Silber RAL 9006, ECOclíc in Edelstahl matt, optional poliert



# ECO PHYSIS



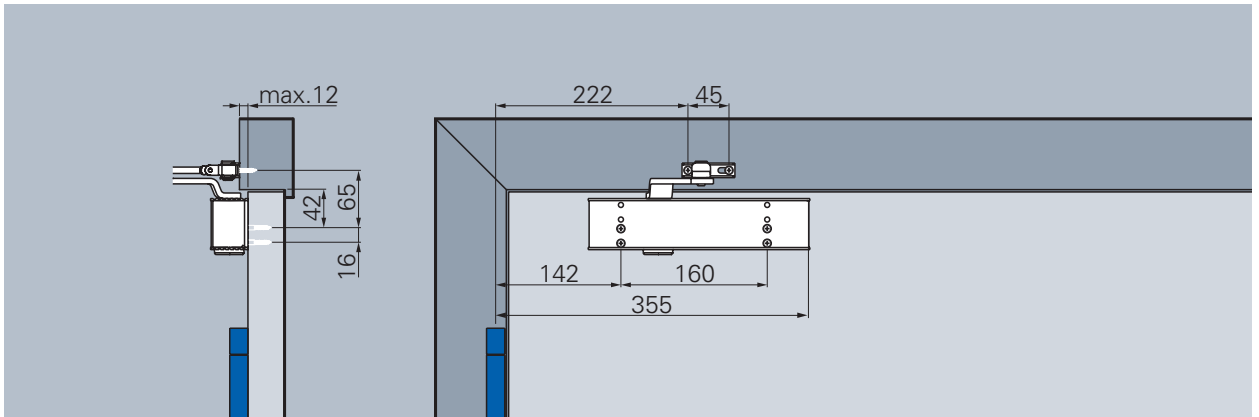
## ECO Newton Highlights im Detail.

### Edelstahl und Aluminium:

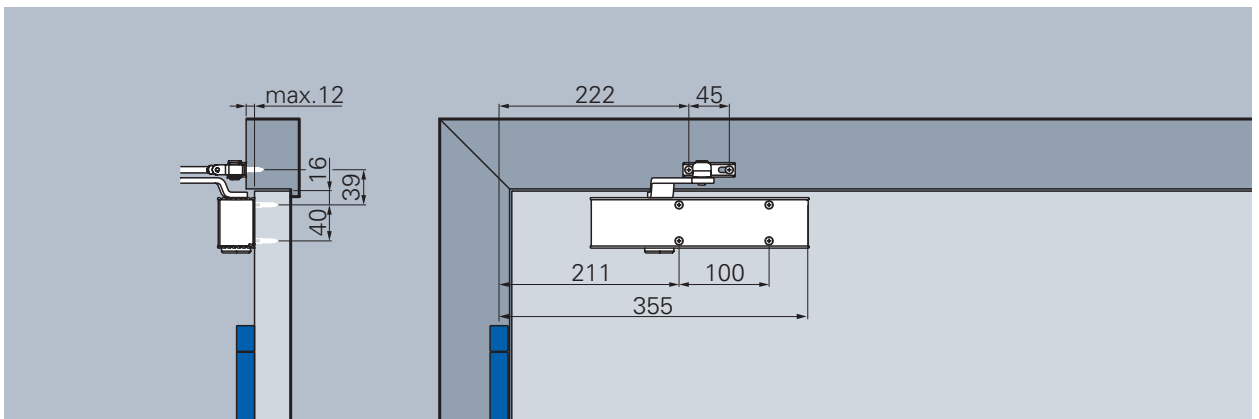
Edle Materialität ist bei ECO **Newton** Standard: Edelstahl-Cover und Aluminiumkorpus sind bei der neuen Türschließergeneration perfekt aufeinander abgestimmt – in einer architekturkompatiblen Formensprache.

# Bandseite

Abbildung DIN-L-Tür, DIN-R spiegelbildlich



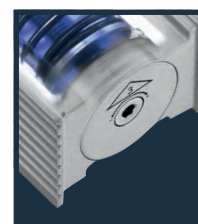
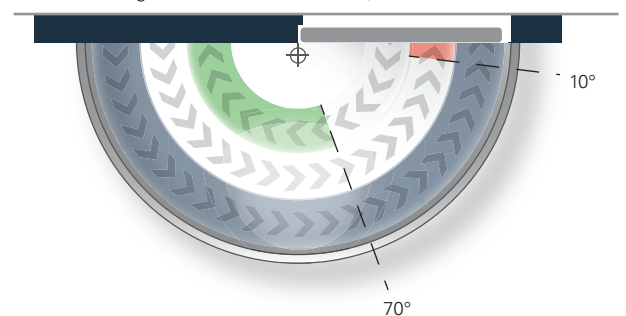
Normalmontage, Bandseite (ECO TS-50, mit Montageplatte, DIN-Lochgruppe)



Normalmontage, Bandseite (ECO TS-50, Direktmontage, ohne Montageplatte)

- Schließgeschwindigkeit**  
 Stufenlos einstellbare Schließgeschwindigkeit im Bereich von 180° – 0°.
- Endschlag**  
 Erhöht die Schließgeschwindigkeit und dadurch die Schließkraft zum sicheren Schließen der Tür, z.B. zum Überdrücken von Türdichtungen, Schlossfallen und von Luftdruck. Stufenlos einstellbar, Wirkungswinkel von 10° – 0°.
- Öffnungsdämpfung (konstant)**  
 Reduziert die Öffnungsgeschwindigkeit ab 70° und verhindert dadurch das Aufschlagen der Tür. Dämpfungskraft konstant.

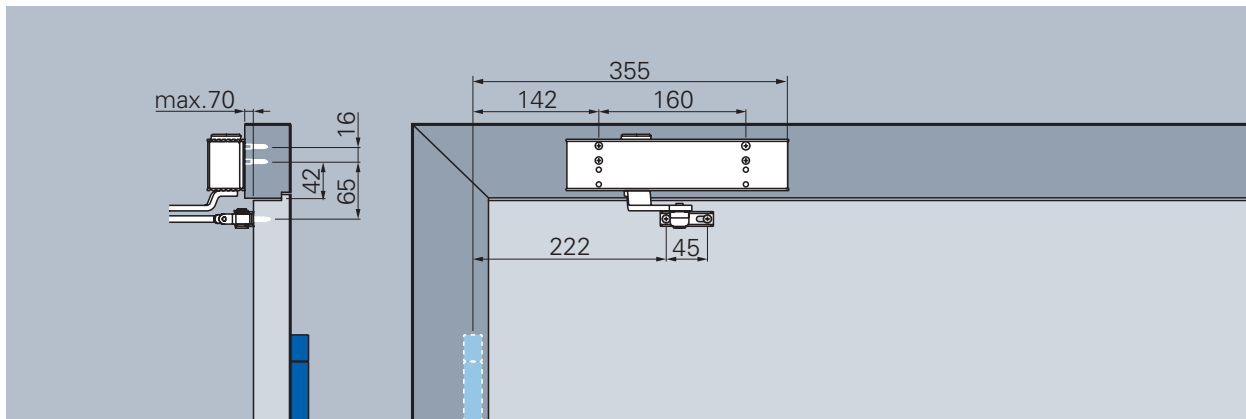
Schließkraftdiagramm ECO **Newton** TS-50, Bandseite



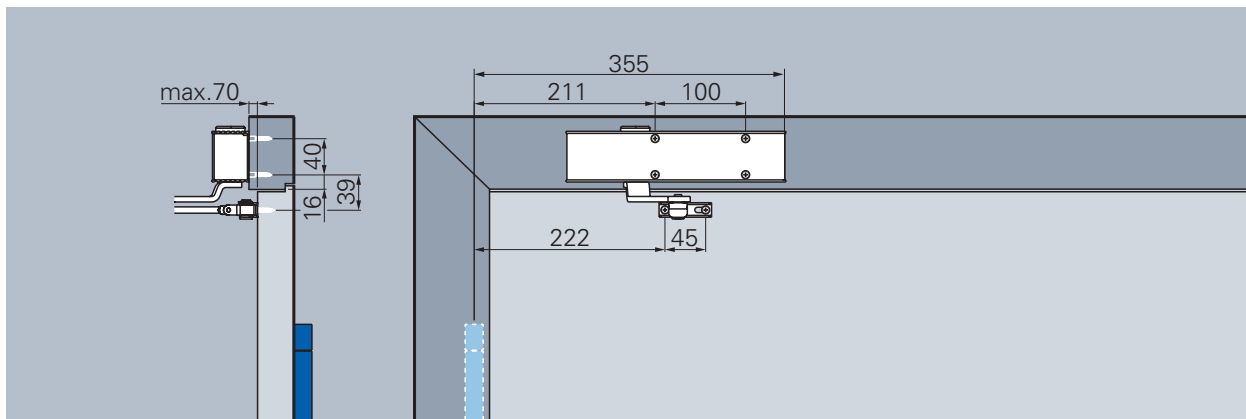
Schließkraft:	
<b>stufenlos einstellbar</b> ECO TS-50 EN 2 – 6	min. Größe 2 max. Größe 6
bzw.	
<b>stufenlos einstellbar</b> ECO TS-50 EN 1 – 5	min. Größe 1 max. Größe 5
<b>Auslieferungszustand:</b>	Größe 3

# Bandgegenseite

Abbildung DIN-R-Tür, DIN-L spiegelbildlich



Kopfmontage, Bandgegenseite (ECO TS-50, mit Montageplatte, DIN-Lochgruppe)



Kopfmontage, Bandgegenseite (ECO TS-50, Direktmontage, ohne Montageplatte)

## Schließgeschwindigkeit

Stufenlos einstellbare Schließgeschwindigkeit im Bereich von 170°\* – 0°.

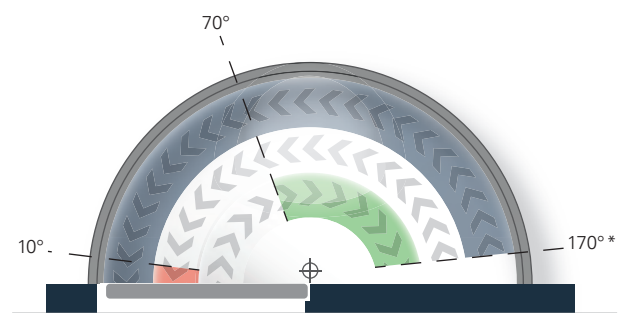
## Endschlag

Erhöht die Schließgeschwindigkeit und dadurch die Schließkraft zum sicheren Schließen der Tür, z.B. zum Überdrücken von Türdichtungen, Schlossfallen und von Luftdruck. Stufenlos einstellbar, Wirkungswinkel von 10° – 0°.

## Öffnungsdämpfung (konstant)

Reduziert die Öffnungsgeschwindigkeit ab 70° und verhindert dadurch das Aufschlagen der Tür. Dämpfungskraft konstant.

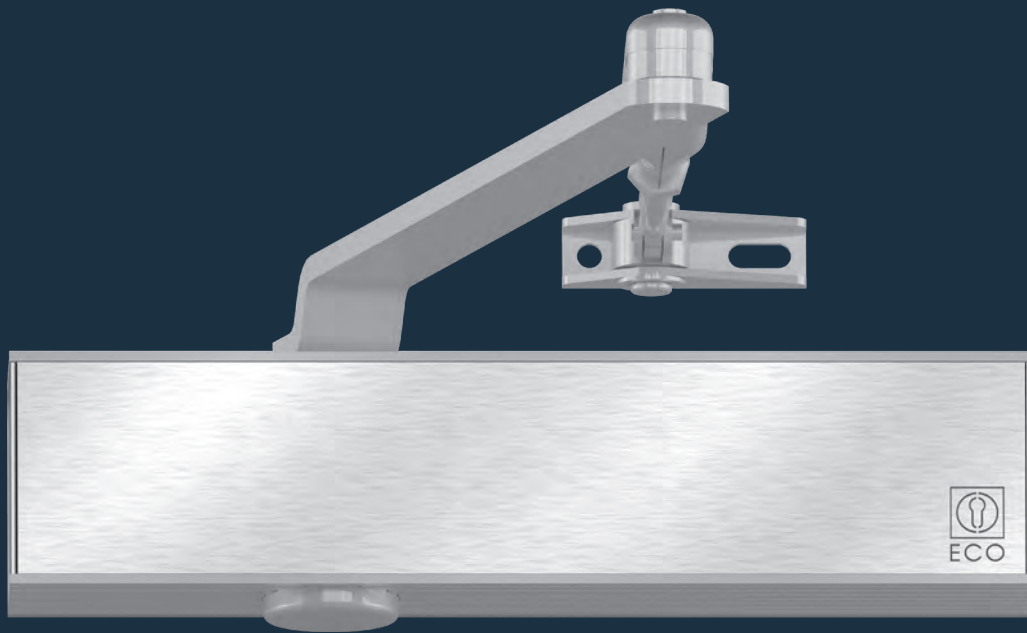
Schließkraftdiagramm ECO Newton TS-50, Bandgegenseite



\*Variiert je nach Türdicke und Bandtyp.

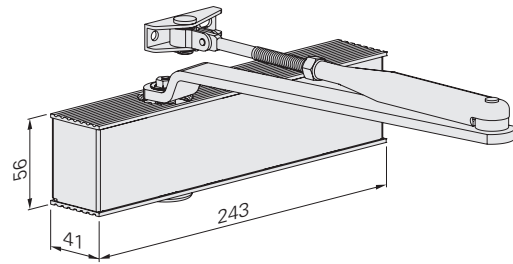
**Türstopper ist als Öffnungsbegrenzung zu setzen!**

ECO **Newton** TS-20



**Leistungskriterien**

Schließkraft (abgestuft einstellbar)	Größe nach EN	2/3/5
Türbreite	nach EN ≤ 1.250 mm	■
Abmessungen (inkl. Montageplatte)	Länge in mm Bautiefe in mm Höhe in mm	243 41 56
Montageplatte	nach EN 1154 (Beiblatt 1)	□
Band- / Bandgegenseite		■
DIN-L / R		■
Öffnungsdämpfung (konstant)		■
Endschlag (stufenlos einstellbar)		■
Schließgeschwindigkeit (stufenlos einstellbar)		■
Schließverzögerung (stufenlos einstellbar)		-
Geprüft nach EN	<b>EN 1154</b>	
Feuer- und Rauchschutztüren geeignet	<b>F</b>	
nach EU-Richtlinien zertifiziert	<b>CE</b>	



Bemaßung: ECOTS-20

- Ja
- Nein
- Option



Holztür



Stahltür



Profiltür

**ECO Newton TS-20 ■ Highlights auf einen Blick**



\*optional

Details zu den ECO Newton Highlights finden Sie im Introbereich dieses Kapitels.



Korpus: Silber RAL 9006  
ECOcllic: Edelstahl poliert  
oder satiniert

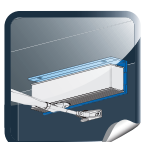


Korpus + ECOcllic:  
Weiß RAL 9016

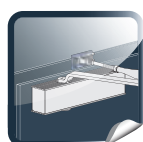


Korpus + ECOcllic:  
Schwarz RAL 9005

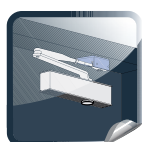
Gleitschiene und Hebelarm werden immer in der bestellten Korpusfarbe ausgeliefert.



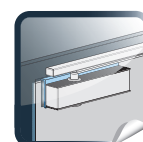
Sturzfutterwinkel  
für Türschließer  
ab Seite 148.



Adaptionsprofile  
ab Seite 146.



Befestigungswinkel  
zur Parallelarm-  
montage  
ab Seite 146.



Glas-Klemmschuh  
auf Seite 138.



# Bestellinformation

## ECO **Newton** TS-20 ▪ Gelenkarmschließer

### Produktinformation

Schließkraftgröße 2 / 3 / 5, geprüft nach **EN 1154** (für Türbreiten bis 1.250 mm). Durch Umsetzen des Türschließers einstellbar. Endschlag und Schließgeschwindigkeit seitlich stufenlos einstellbar. Öffnungsdämpfung konstant. Gleiche Ausführung für DIN-L/R. Bautiefe nur 41 mm. Gewicht: 1.320 g. Max. Türöffnungswinkel: 180°

- ECOunity: Mit nur zwei Grundkörpern bedient das ECO **Newton** Türschließer-Portfolio jede Türdimension.
- ECOcllic: Edelstahlcover umschließt den Aluminiumkorpus mit der Kraft des Federstahls und verdeckt so alle Einstellparameter sicher gegen unbefugten Zugriff
- ECOvalve: Einfache, hochpräzise und dauerhaft sichere Justierung aller Parameter des Schließvorgangs mit einem handelsüblichen Inbusschlüssel
- ECOcover<sup>2</sup>: Optionale Edelstahlabdeckung für den ECO **Newton** Türschließer.
- ECOgreen: Intelligente Konstruktion und bewusster Materialeinsatz tragen wesentlich zur Schonung der Ressourcen bei

Bandseite: Normalmontage auf dem Türblatt. Bandgegenseite: Kopfmontage auf der Türzarge.

#### Neue Gesamtverpackung:

ECO TS-20: Komplettsset mit Türschließerkörper, Gestänge, inkl. Montageplatte, Montageanleitungen, Papierschablone und Befestigungszubehör.

### Artikelnummern

#### ECO **TS-20 EN 3/5**



Türschließer mit Gelenkarm inkl. Montageplatte	Farbe	Art.-Nr.
ECO TS-20 EN 3/5	Silber RAL 9006*	5030011225
ECO TS-20 EN 3/5	Weiß RAL 9016	5030011235
ECO TS-20 EN 3/5	Schwarz RAL 9005	5030041414

\*Türschließerkorpus in Silber RAL 9006, ECOcllic in Edelstahl matt, optional poliert

ECO **LINE**



## ECO Newton Highlights im Detail.

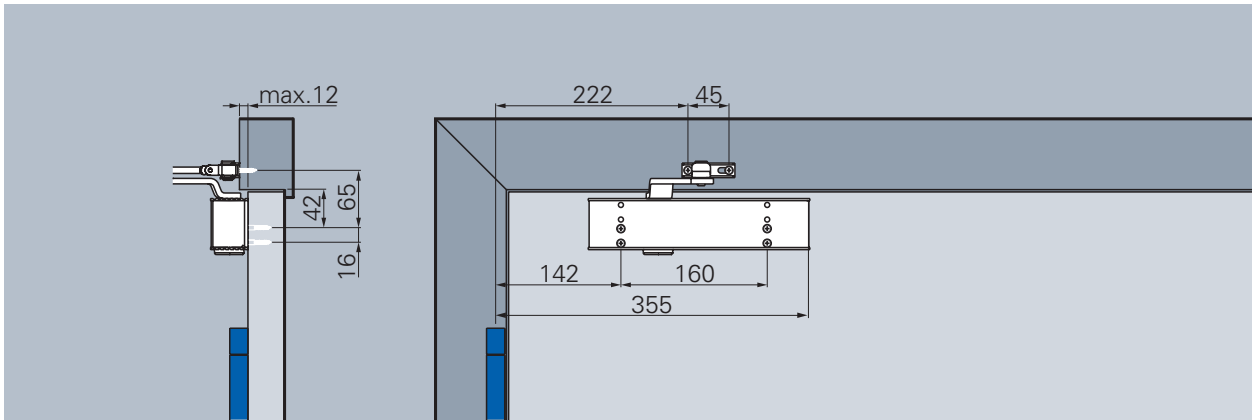
### Einheitliche Abschlusskante und Farbdesign:

Fertig montiert schließen Gleitschiene und Türschließer bündig ab. Alle Materialien sind farblich perfekt abgestimmt – bis hin zu den Endkappen der Gleitschiene. Damit lassen sich ECO **Newton** Türschließer harmonisch in jeden gestalterischen Kontext integrieren.

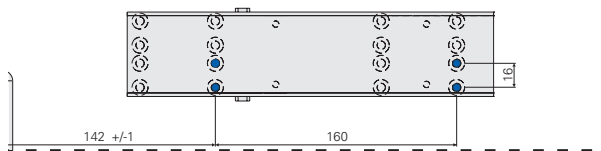


# Bandseite

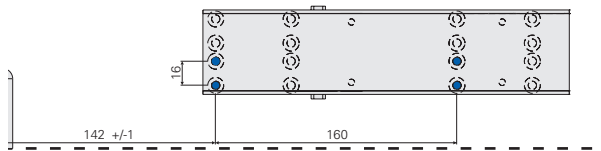
Abbildung DIN-L-Tür, DIN-R spiegelbildlich



Normalmontage, Bandseite (mit Montageplatte, DIN-Lochgruppe)

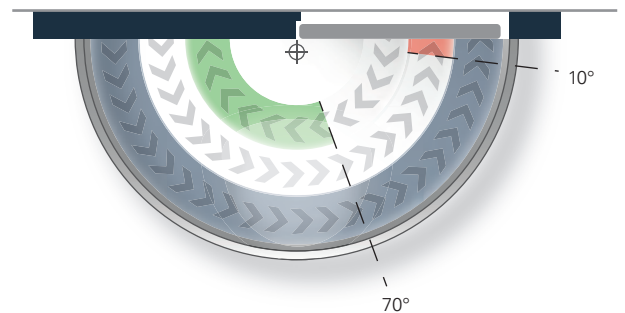


**Schließkraftgröße EN 3**



**Schließkraftgröße EN 5**

Schließkraftdiagramm ECO Newton TS-20, Bandseite



**Schließgeschwindigkeit**

Stufenlos einstellbare Schließgeschwindigkeit im Bereich von 180° – 0°.

**Endschlag**

Erhöht die Schließgeschwindigkeit und dadurch die Schließkraft zum sicheren Schließen der Tür, z.B. zum Überdrücken von Türdichtungen, Schlossfallen und von Luftdruck. Stufenlos einstellbar, Wirkungswinkel von 10° – 0°.

**Öffnungsdämpfung (konstant)**

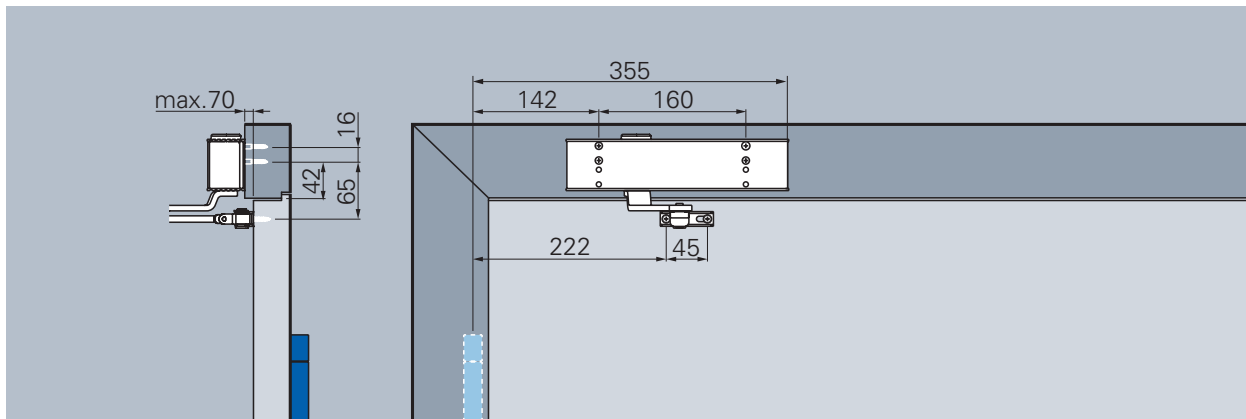
Reduziert die Öffnungsgeschwindigkeit ab 70° und verhindert dadurch das Aufschlagen der Tür. Dämpfungskraft konstant.

**Schließkraftgrößen**

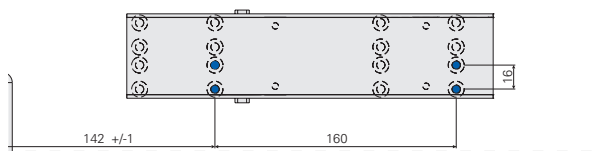
Die Schließkraftgrößen 3 oder 5 werden durch das Umsetzen des Türschließers auf der Montageplatte erzielt. Zusätzliches Bohren ist nicht erforderlich.

# Bandgegenseite

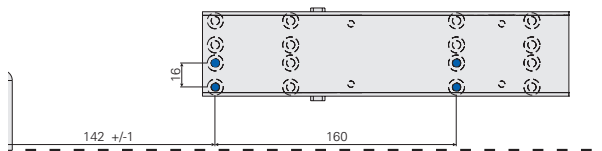
Abbildung DIN-R-Tür, DIN-L spiegelbildlich



Kopfmontage, Bandgegenseite (mit Montageplatte, DIN-Lochgruppe)

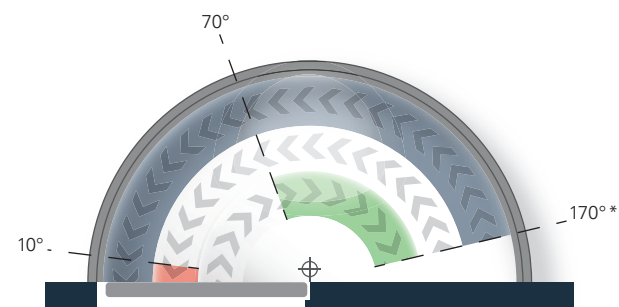


Schließkraftgröße EN 3



Schließkraftgröße EN 5

Schließkraftdiagramm ECO Newton TS-20, Bandgegenseite



## Schließgeschwindigkeit

Stufenlos einstellbare Schließgeschwindigkeit im Bereich von 170°\* – 0°.

## Endschlag

Erhöht die Schließgeschwindigkeit und dadurch die Schließkraft zum sicheren Schließen der Tür, z.B. zum Überdrücken von Türdichtungen, Schlossfallen und von Luftdruck. Stufenlos einstellbar, Wirkungswinkel von 10° – 0°.

## Öffnungsdämpfung (konstant)

Reduziert die Öffnungsgeschwindigkeit ab 70° und verhindert dadurch das Aufschlagen der Tür. Dämpfungskraft konstant.

## Schließkraftgrößen

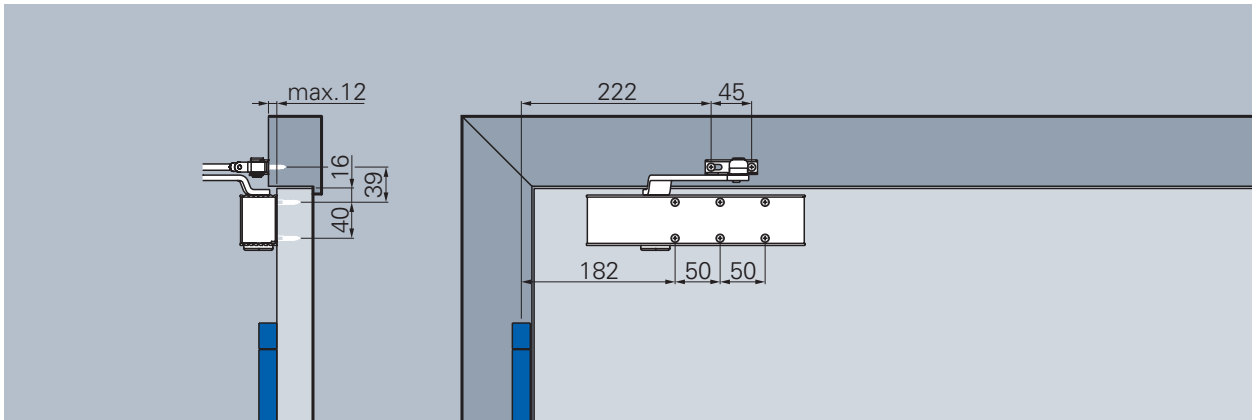
Die Schließkraftgrößen 3 oder 5 werden durch das Umsetzen des Türschließers auf der Montageplatte erzielt. Zusätzliches Bohren ist nicht erforderlich.

\*Variiert je nach Türdicke und Bandtyp.

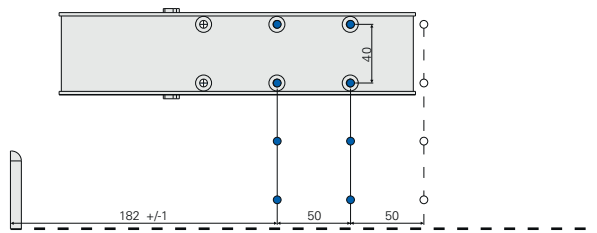
**Türstopper ist als Öffnungsbegrenzung zu setzen!**

# Bandseite

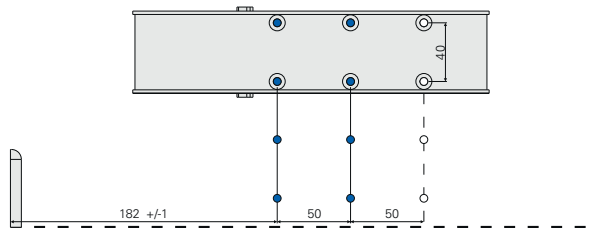
Abbildung DIN-L-Tür, DIN-R spiegelbildlich



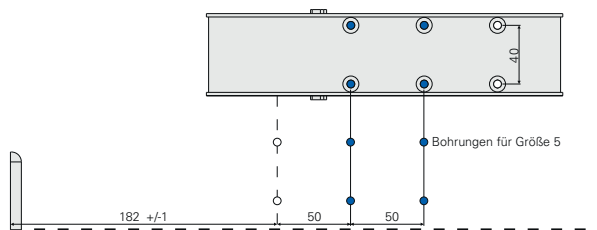
Normalmontage, Bandseite (Direktmontage, ohne Montageplatte)



Schließkraftgröße EN 2



Schließkraftgröße EN 3

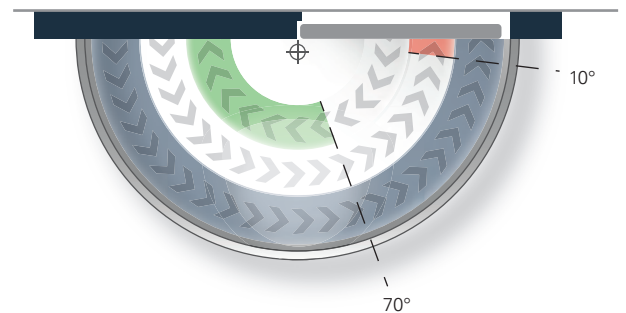


Schließkraftgröße EN 5

## Schließkraftgrößen

Unterschiedliche Schließkraftgrößen werden durch Versetzen des Türschließers auf dem Türblatt erzielt. Zusätzliches Bohren ist nur bei Schließkraft EN 5 erforderlich.

Schließkraftdiagramm ECO Newton TS-20, Bandseite



## Schließgeschwindigkeit

Stufenlos einstellbare Schließgeschwindigkeit im Bereich von 180° – 0°.

## Endschlag

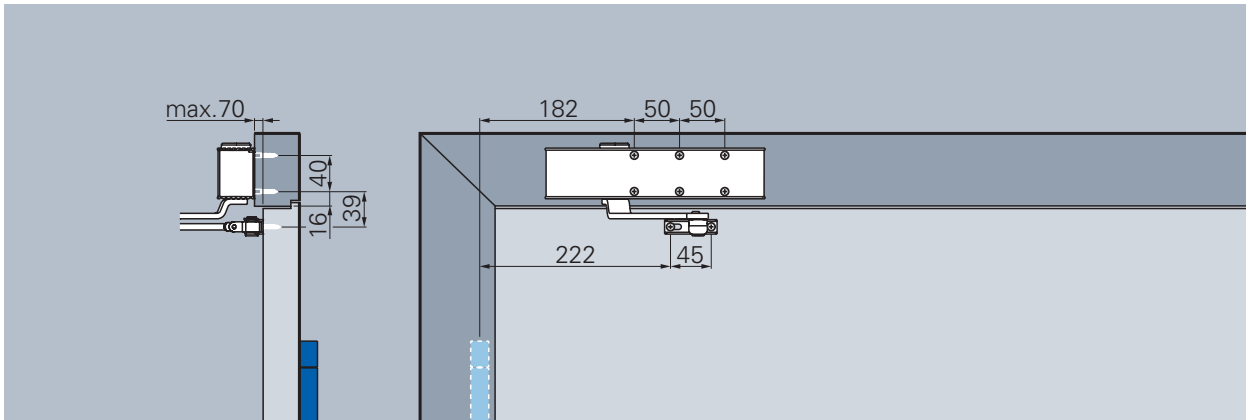
Erhöht die Schließgeschwindigkeit und dadurch die Schließkraft zum sicheren Schließen der Tür, z.B. zum Überdrücken von Türdichtungen, Schlossfallen und von Luftdruck. Stufenlos einstellbar, Wirkungswinkel von 10° – 0°.

## Öffnungsdämpfung (konstant)

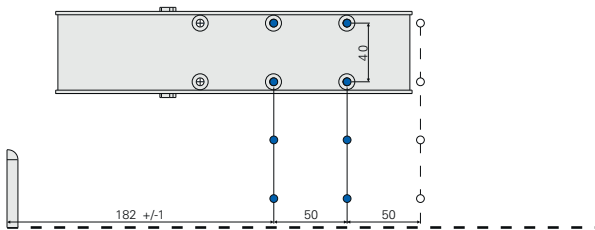
Reduziert die Öffnungsgeschwindigkeit ab 70° und verhindert dadurch das Aufschlagen der Tür. Dämpfungskraft konstant.

# Bandgegenseite

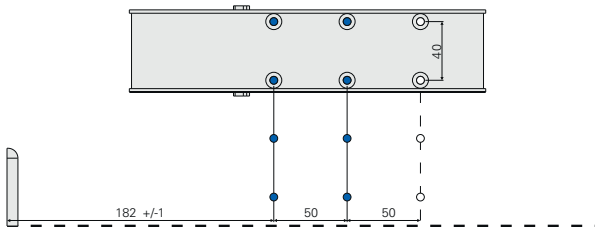
Abbildung DIN-R-Tür, DIN-L spiegelbildlich



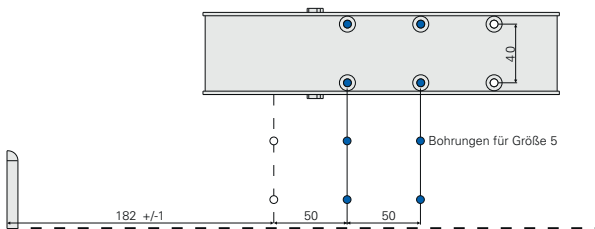
Kopfmontage, Bandgegenseite (Direktmontage, ohne Montageplatte)



**Schließkraftgröße EN 2**



**Schließkraftgröße EN 3**

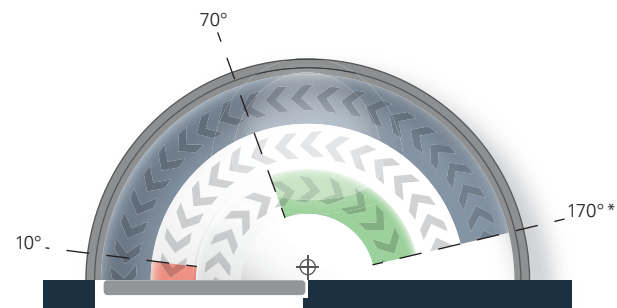


**Schließkraftgröße EN 5**

## Schließkraftgrößen

Unterschiedliche Schließkraftgrößen werden durch Versetzen des Türschließers auf dem Türblatt erzielt. Zusätzliches Bohren ist nur bei Schließkraft EN 5 erforderlich.

Schließkraftdiagramm ECO Newton TS-20, Bandgegenseite



### Schließgeschwindigkeit

Stufenlos einstellbare Schließgeschwindigkeit im Bereich von 170°\* – 0°.

### Endschlag

Erhöht die Schließgeschwindigkeit und dadurch die Schließkraft zum sicheren Schließen der Tür, z.B. zum Überdrücken von Türdichtungen, Schlossfallen und von Luftdruck. Stufenlos einstellbar, Wirkungswinkel von 10° – 0°.

### Öffnungsdämpfung (konstant)

Reduziert die Öffnungsgeschwindigkeit ab 70° und verhindert dadurch das Aufschlagen der Tür. Dämpfungskraft konstant.

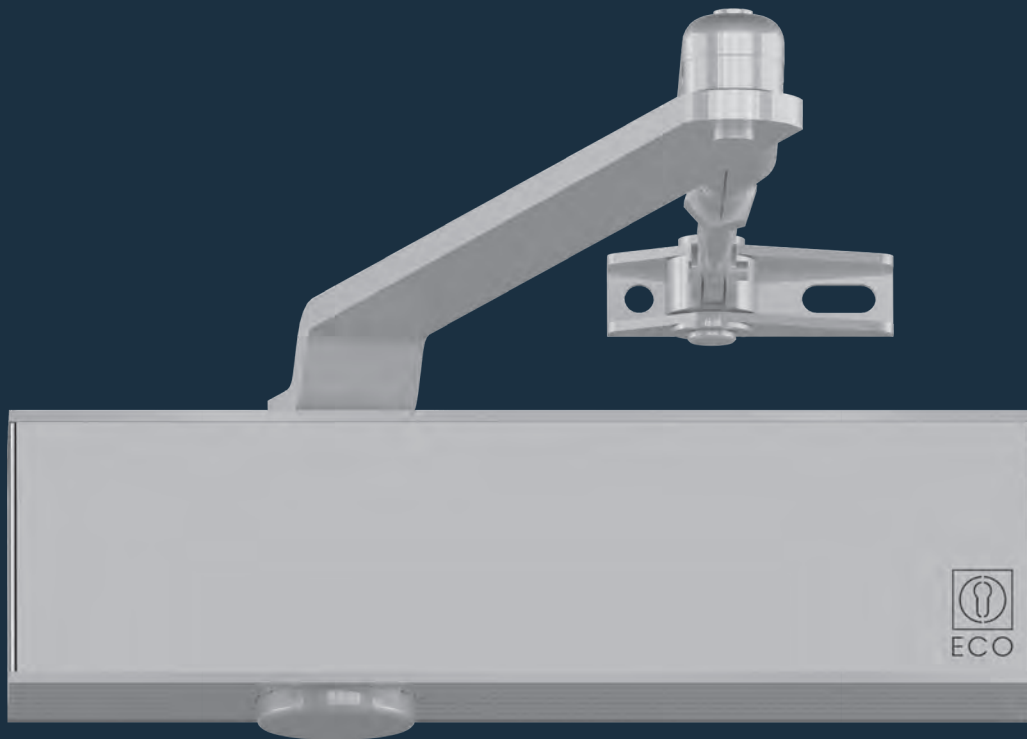
### Hinweis!:

**Öffnungsdämpfung außer Funktion bei Kopfmontage / Bandgegenseite**

\*Variiert je nach Türdicke und Bandtyp.

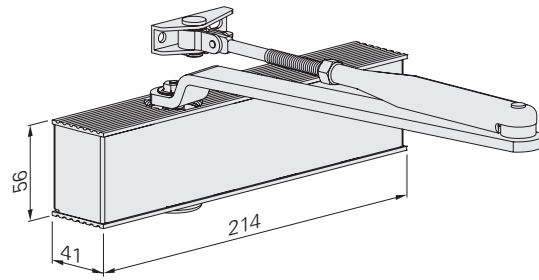
**Türstopper ist als Öffnungsbegrenzung zu setzen!**

ECO **Newton** TS-14 EN



**Leistungskriterien**

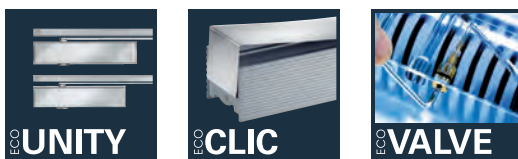
Schließkraft	Größe nach EN	2/3/4
Türbreite	≤ 1.100 mm	■
Abmessungen	Länge in mm Bautiefe in mm Höhe in mm	214 41 56
Montageplatte		□
Band- / Bandgegenseite		■
DIN-L / R		■
Endschlag (seitlich einstellbar)		■
Schließgeschwindigkeit (seitlich einstellbar)		■
Geprüft nach EN		<b>EN 1154</b>
Feuer- und Rauchschutztüren geeignet		<b>F</b>
nach EU-Richtlinien zertifiziert		<b>CE</b>



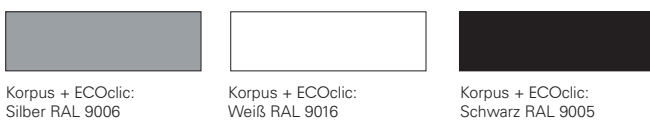
Bemaßung: ECO TS-14 EN

- Ja
  - Nein
  - Option
- HolztürStahltürProfiltür

**ECO Newton TS-14 EN ■ Highlights auf einen Blick**



Details zu den ECO Newton Highlights finden Sie im Introbereich dieses Kapitels.



!

Unterschiedliche Schließkraftgrößen werden durch Umsetzen auf dem Türblatt erzielt.

Gelenk- und Hebelarm werden immer in der bestellten Korpusfarbe ausgeliefert.



# Bestellinformation

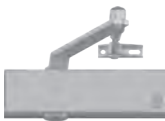
## ECO **Newton** TS-14 EN ■ Gelenkarmschließer

### Produktinformation

- Schließkraftgröße 2 / 3 / 4 (mit Montageplatte 3/4) nach EN (für Türbreiten bis 1.100 mm)  
Durch Umsetzen des Türschließers einstellbar
- Endschlag und Schließgeschwindigkeit seitlich stufenlos einstellbar
- Gleiche Ausführung für DIN-L / R
- Bautiefe nur 41 mm
- Max. Türöffnungswinkel: 180°
- Montageart Bandseite – Normalmontage (Flügelmontage)
- Montageart Bandgegenseite – Kopfmontage (Sturzmontage)

### Artikelnummern

#### ECO **TS-14 EN** (2/3/4)



Türschließer mit Gelenkarm	Farbe		Art.-Nr.	Montageplatte für TS-14 EN	Farbe		Art.-Nr.
ECO TS-14 EN (2/3/4)	Silber	RAL 9006	5030039305	MPL-14 EN (3/4)	Silber	RAL 9006	5030040766
ECO TS-14 EN (2/3/4)	Weiß	RAL 9016	5030039306	MPL-14 EN (3/4)	Weiß	RAL 9016	5030044130
ECO TS-14 EN (2/3/4)	Schwarz	RAL 9005	5030039307	MPL-14 EN (3/4)	Schwarz	RAL 9005	5030040769



ECO **CLIC**



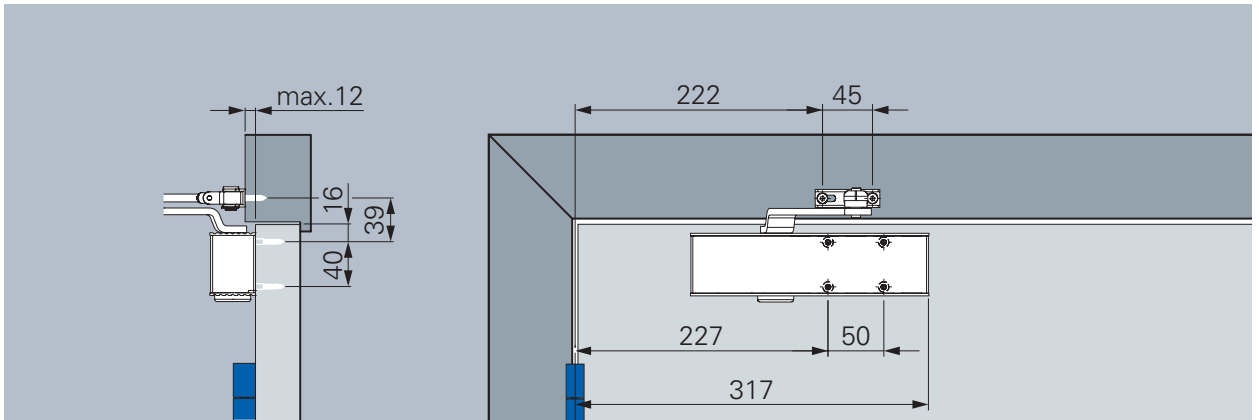
## ECO Newton Highlights im Detail.

### Intelligente Edelstahlabdeckung:

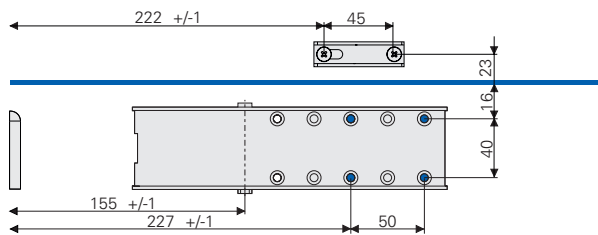
ECOcllic umschließt den Aluminiumkorporus mit der Kraft des Federstahls. Die Abdeckung verdeckt so alle Einstellelemente, lässt sich nicht ohne Werkzeug entfernen und sichert den Schließzylinder so gegen unbefugten Zugriff.

# Bandseite

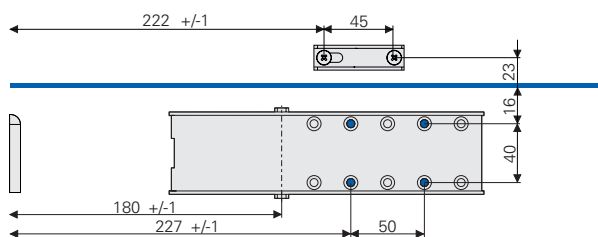
Abbildung DIN-L-Tür, DIN-R spiegelbildlich



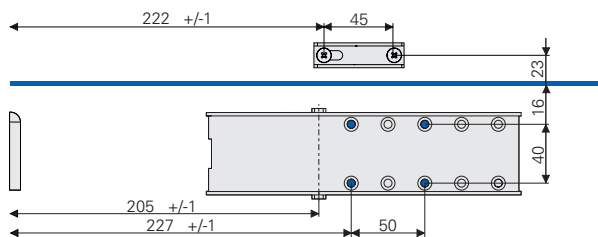
Normalmontage, Bandseite (EN 3, Direktmontage, ohne Montageplatte)



## Schließkraftgröße EN 2



## Schließkraftgröße EN 3



## Schließkraftgröße EN 4

Schließkraftdiagramm ECO Newton TS-14 EN, Bandseite



### Schließgeschwindigkeit

Stufenlos einstellbare Schließgeschwindigkeit im Bereich von 180° – 0°.

### Endschlag

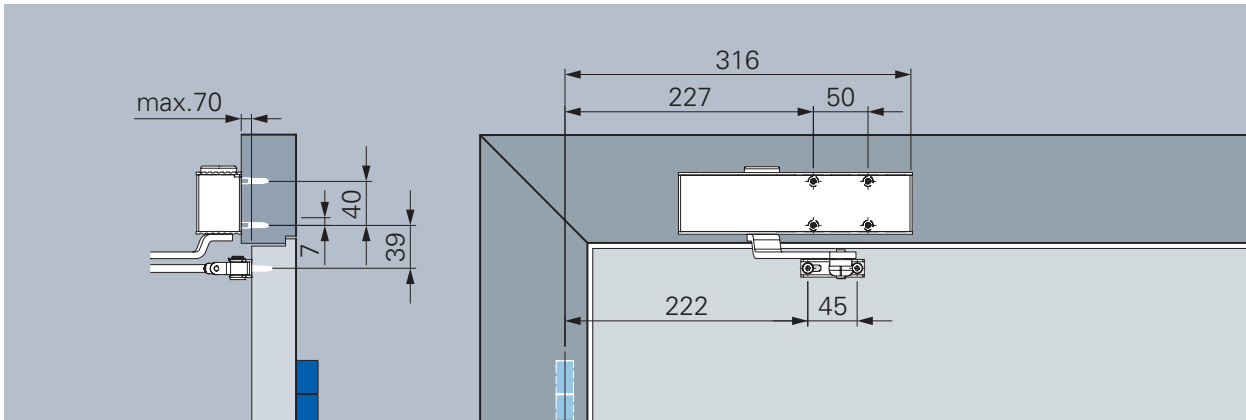
Erhöht die Schließgeschwindigkeit und dadurch die Schließkraft zum sicheren Schließen der Tür, z.B. zum Überdrücken von Türdichtungen, Schlossfallen und von Luftdruck. Stufenlos einstellbar, Wirkungswinkel von 10° – 0°.

## Schließkraftgrößen

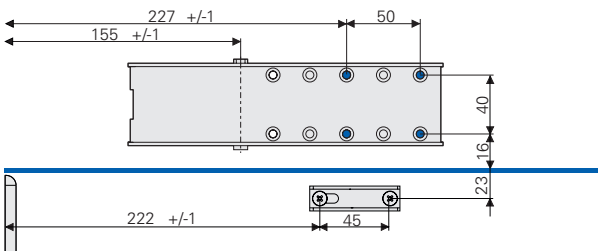
Unterschiedliche Schließkraftgrößen werden durch Versetzen des Türschließers auf dem Türblatt erzielt.

# Bandgegenseite

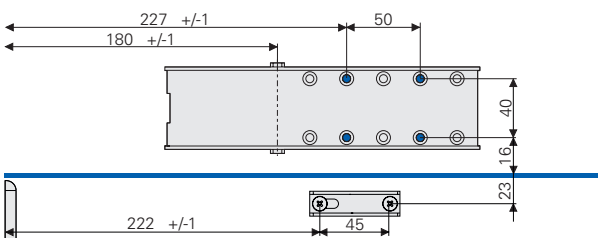
Abbildung DIN-R-Tür, DIN-L spiegelbildlich



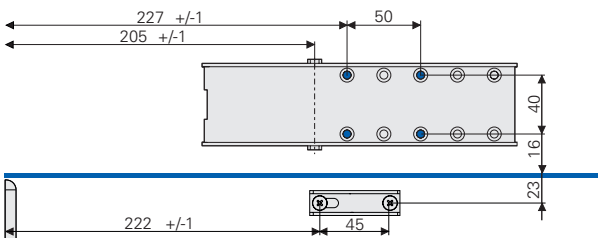
Kopfmontage, Bandgegenseite (EN 3, Direktmontage, ohne Montageplatte)



Schließkraftgröße EN 2



Schließkraftgröße EN 3



Schließkraftgröße EN 4

## Schließkraftgrößen

Unterschiedliche Schließkraftgrößen werden durch Versetzen des Türschließers auf der Zarge erzielt.

Schließkraftdiagramm ECO Newton TS-14 EN, Bandgegenseite



### Schließgeschwindigkeit

Stufenlos einstellbare Schließgeschwindigkeit im Bereich von 170°\* – 0°.

### Endschlag

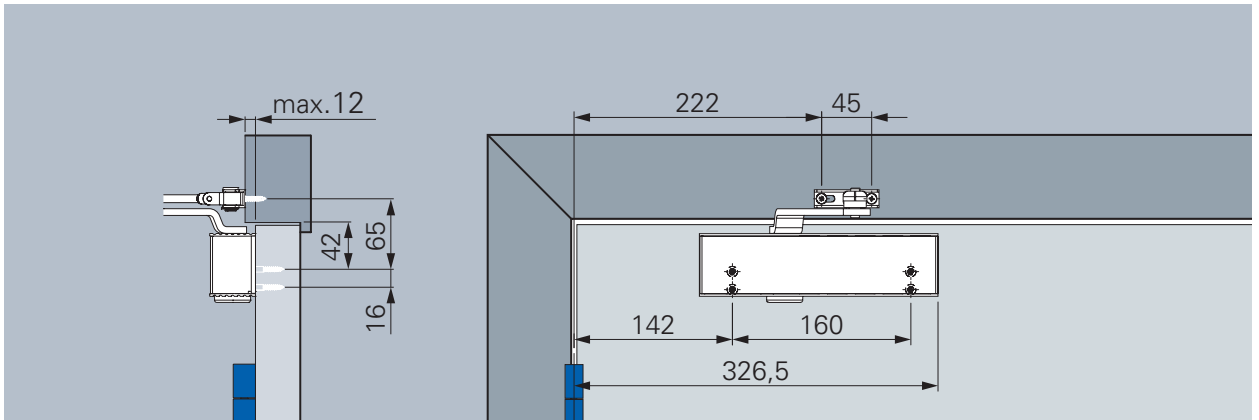
Erhöht die Schließgeschwindigkeit und dadurch die Schließkraft zum sicheren Schließen der Tür, z.B. zum Überdrücken von Türdichtungen, Schlossfallen und von Luftdruck. Stufenlos einstellbar, Wirkungswinkel von 10° – 0°.

\*Variiert je nach Türdicke und Bandtyp.

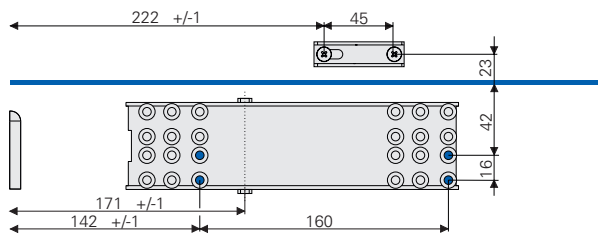
**Türstopper ist als Öffnungsbegrenzung zu setzen!**

# Bandseite

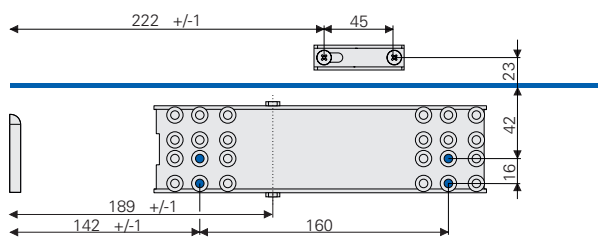
Abbildung DIN-L-Tür, DIN-R spiegelbildlich



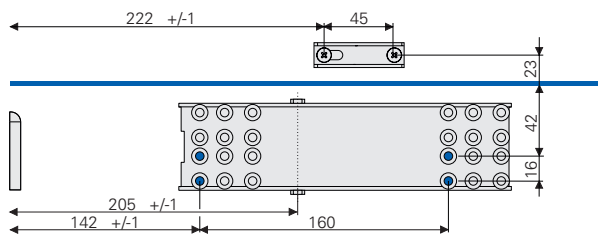
Normalmontage, Bandseite (mit Montageplatte, DIN-Lochgruppe)



## Schließkraftgröße EN 2



## Schließkraftgröße EN 3



## Schließkraftgröße EN 4

Schließkraftdiagramm ECO Newton TS-14 EN, Bandseite



### Schließgeschwindigkeit

Stufenlos einstellbare Schließgeschwindigkeit im Bereich von 180° – 0°.

### Endschlag

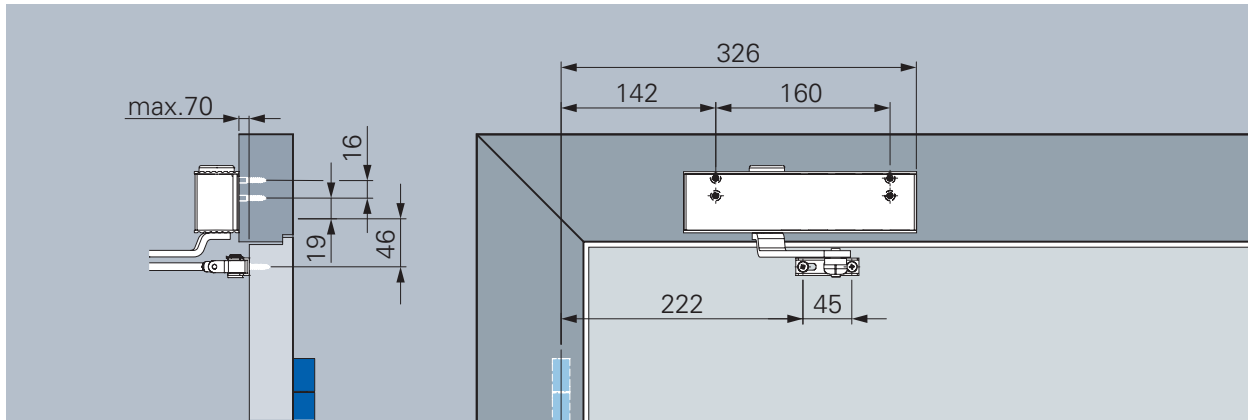
Erhöht die Schließgeschwindigkeit und dadurch die Schließkraft zum sicheren Schließen der Tür, z.B. zum Überdrücken von Türdichtungen, Schlossfallen und von Luftdruck. Stufenlos einstellbar, Wirkungswinkel von 10° – 0°.

## Schließkraftgrößen

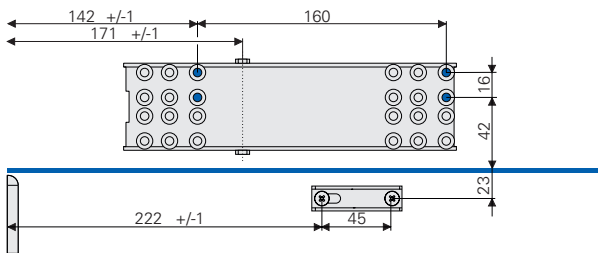
Unterschiedliche Schließkraftgrößen werden durch Versetzen der Montageplatte auf dem Türblatt erzielt.

# Bandgegenseite

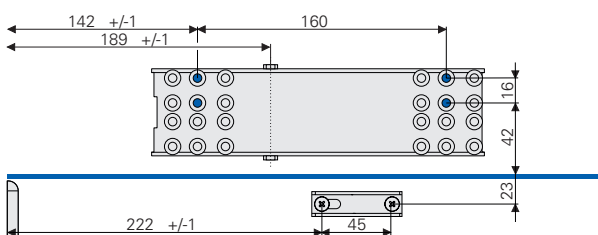
Abbildung DIN-R-Tür, DIN-L spiegelbildlich



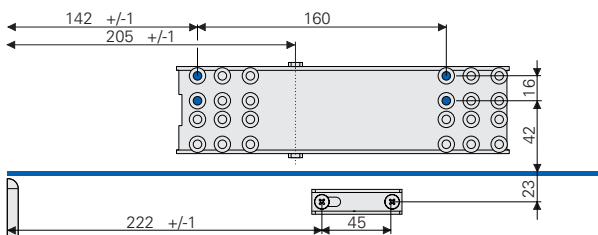
Kopfmontage, Bandgegenseite (mit Montageplatte, DIN-Lochgruppe)



**Schließkraftgröße EN 2**



**Schließkraftgröße EN 3**



**Schließkraftgröße EN 4**

## Schließkraftgrößen

Unterschiedliche Schließkraftgrößen werden durch Versetzen der Montageplatte auf der Zarge erzielt.

Schließkraftdiagramm ECO Newton TS-14 EN, Bandgegenseite



### Schließgeschwindigkeit

Stufenlos einstellbare Schließgeschwindigkeit im Bereich von 170°\* – 0°.

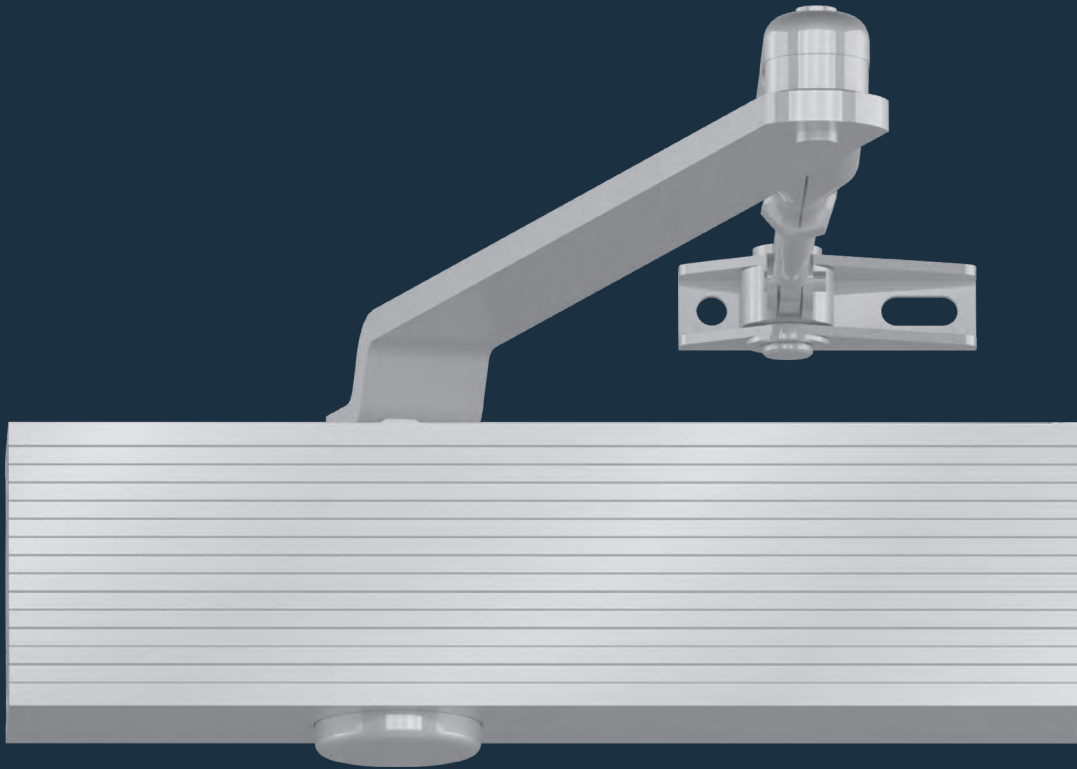
### Endschlag

Erhöht die Schließgeschwindigkeit und dadurch die Schließkraft zum sicheren Schließen der Tür, z.B. zum Überdrücken von Türdichtungen, Schlossfallen und von Luftdruck. Stufenlos einstellbar, Wirkungswinkel von 10° – 0°.

\*Variiert je nach Türdicke und Bandtyp.

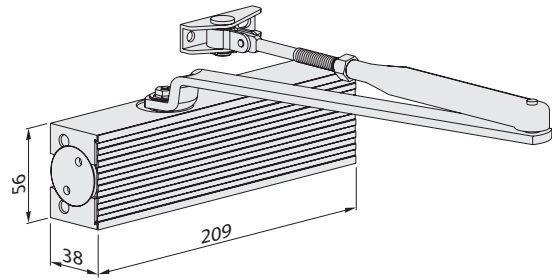
**Türstopper ist als Öffnungsbegrenzung zu setzen!**

ECO **Newton** TS-15



**Leistungskriterien**

Schließkraft	Größe nach EN	2/3/4/5
Türbreite	≤ 1.250 mm	■
Abmessungen	Länge in mm	209
	Bautiefe in mm	38
	Höhe in mm	56
Montageplatte		-
Band- / Bandgegenseite		■
DIN-L / R		■
Endschlag (seitlich einstellbar)		■
Schließgeschwindigkeit (seitlich einstellbar)		■



Bemaßung: TS-15

- Ja
- Nein
- Option



Holztür



Stahltür



Profiltür



Beim Gelenkarmschließer TS-15 werden unterschiedliche Schließkraftgrößen durch Umsetzen auf dem Türblatt erzielt.



Korpus: Silber RAL 9006  
ECOolic: Edelstahl poliert  
oder satiniert



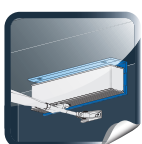
Korpus + ECOolic:  
Weiß RAL 9016



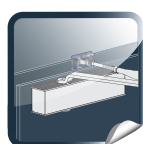
Korpus + ECOolic:  
Schwarz RAL 9005

Gleitschiene, Gelenk- und Hebelarm werden immer in der bestellten Korpusfarbe ausgeliefert.

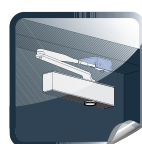
ECO Newton TS-15 mit Gelenkarm:



Sturzfutterwinkel  
für Türschließer  
ab Seite 148.



Adaptionsprofile  
ab Seite 146.



Befestigungswinkel zur  
Parallelarmontage  
ab Seite 146.



# Bestellinformation

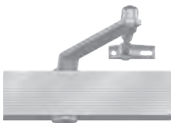
## ECO **Newton TS-15** ■ Gelenkarmschließer

### Produktinformation

- Schließkraftgröße 2 / 3 / 4 / 5 nach EN (für Türbreiten bis 1.250 mm)  
Durch Umsetzen des Türschließers einstellbar
- Endschlag und Schließgeschwindigkeit seitlich stufenlos einstellbar
- Gleiche Ausführung für DIN-L / R
- Bautiefe nur 38 mm
- Max. Türöffnungswinkel: 180°

### Artikelnummern

#### TS-15 (2/3/4/5)



Türschließer mit Gelenkarm		Farbe		Art.-Nr.
TS-15	(2/3/4/5)	Silber	RAL 9006	5030015183
TS-15	(2/3/4/5)	Weiß	RAL 9016	5030015193
TS-15	(2/3/4/5)	Schwarz	RAL 9005	5030015197

A close-up photograph of a hand adjusting a valve on a door lock mechanism. The valve is a small, cylindrical component with a threaded top and a brass-colored body. The hand is shown from the right side, with the thumb and index finger gripping the valve. The background is a blurred, blue-tinted view of the lock's internal components, including a metal frame and various mechanical parts. The overall lighting is bright and focused on the valve, creating a professional and technical atmosphere.

**ECO VALVE**

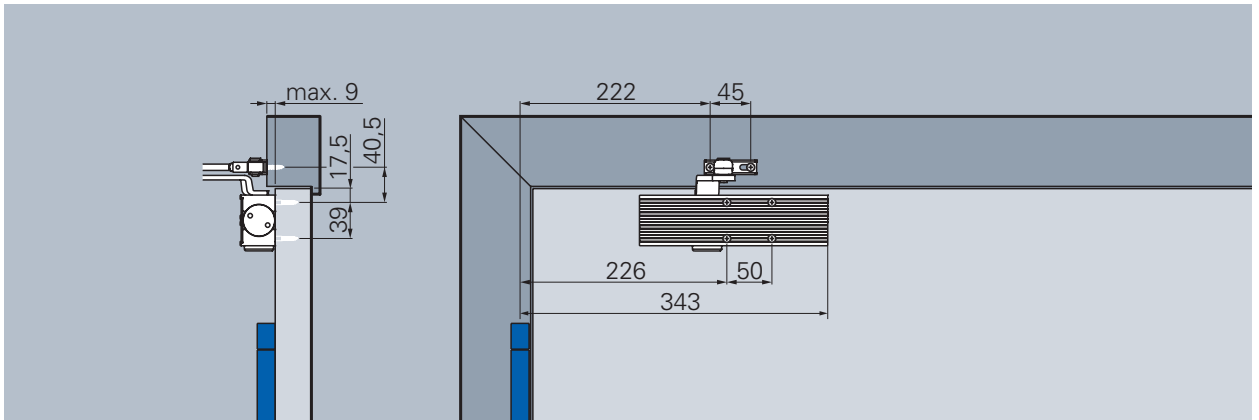
## **ECO Newton Highlights im Detail.**

### **Neuartige Ventiltechnik:**

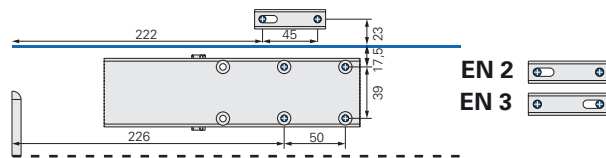
Die neue Ventiltechnik ECOvalve bietet einen breiten und exakt dosierbaren Einstellbereich. Und damit einfache, hochpräzise und dauerhaft sichere Justierung aller Parameter des Schließvorgangs über einen 6-kantinneninbus. Bei allen ECO **Newton** Türschließern gehört die Regulierung von Schließgeschwindigkeit und Endschlag über ECOvalve zum Standard.

# Bandseite

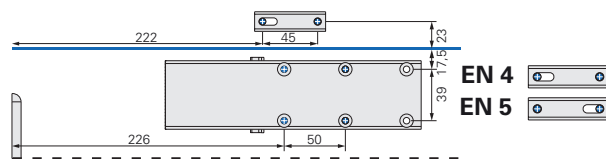
Abbildung DIN-L-Tür, DIN-R spiegelbildlich



Normalmontage, Bandseite (EN 5)



**Schließkraftgröße EN 2/3**



**Schließkraftgröße EN 4/5**

## Schließkraftgrößen

Unterschiedliche Schließkraftgrößen werden durch Versetzen des Türschließers auf dem Türblatt und durch das Verdrehen der Gelenkarmaufnahme um 180° erzielt.

Schließkraftdiagramm ECO **Newton TS-15**, Bandseite



### Schließgeschwindigkeit

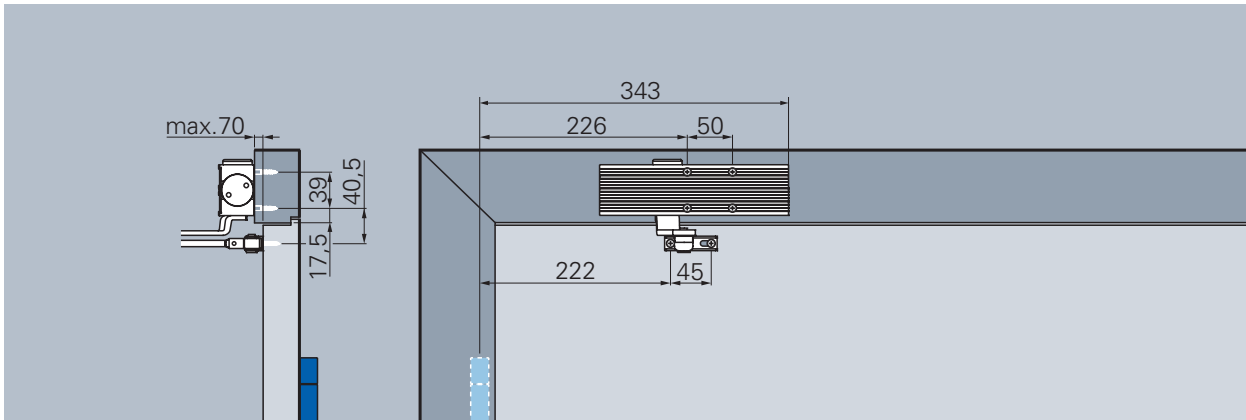
Stufenlos einstellbare Schließgeschwindigkeit im Bereich von 180° – 0°.

### Endschlag

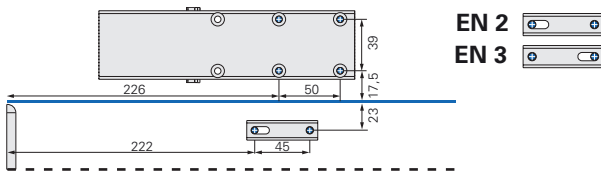
Erhöht die Schließgeschwindigkeit und dadurch die Schließkraft zum sicheren Schließen der Tür, z.B. zum Überdrücken von Türdichtungen, Schlossfallen und von Luftdruck. Stufenlos einstellbar, Wirkungswinkel von 10° – 0°.

# Bandgegenseite

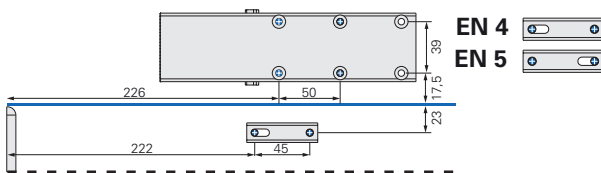
Abbildung DIN-R-Tür, DIN-L spiegelbildlich



Kopfmontage, Bandgegenseite (EN 5)



Schließkraftgröße EN 2/3



Schließkraftgröße EN 4/5

### Schließkraftgrößen

Unterschiedliche Schließkraftgrößen werden durch Versetzen des Türschließers auf dem Türblatt und durch das Verdrehen der Gelenkarmaufnahme um 180° erzielt.

Schließkraftdiagramm ECO Newton TS-15, Bandgegenseite



### Schließgeschwindigkeit

Stufenlos einstellbare Schließgeschwindigkeit im Bereich von 170°\* – 0°.

### Endschlag

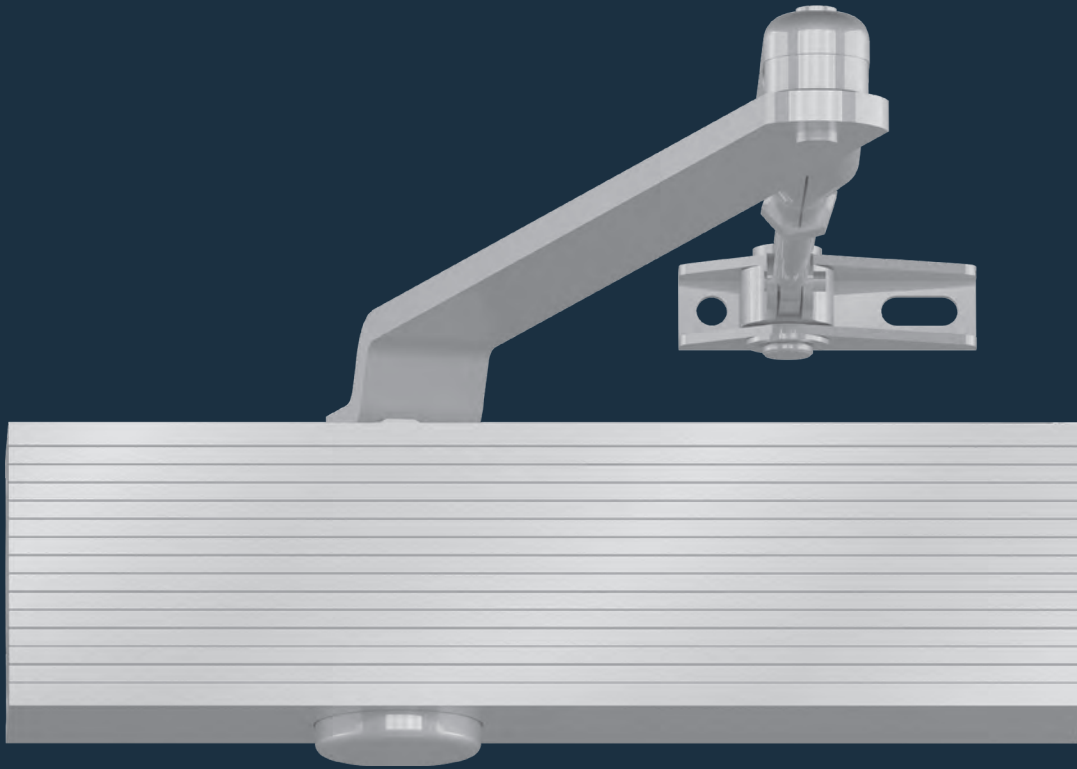
Erhöht die Schließgeschwindigkeit und dadurch die Schließkraft zum sicheren Schließen der Tür, z.B. zum Überdrücken von Türdichtungen, Schlossfallen und von Luftdruck. Stufenlos einstellbar, Wirkungswinkel von 10° – 0°.

### Hinweis:

\*Variiert je nach Türdicke und Bandtyp.

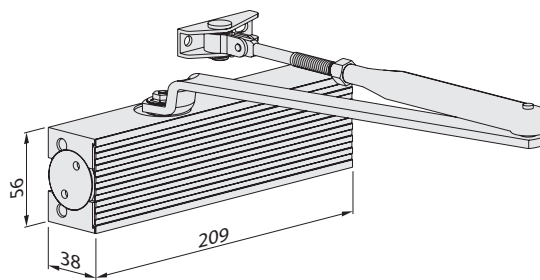
**Türstopper ist als Öffnungsbegrenzung zu setzen!**

ECO **Newton** TS-14



### Leistungskriterien

Schließkraft	Größe nach EN	1/2/3/4
Türbreite	≤ 1.100 mm	■
Abmessungen	Länge in mm	209
	Bautiefe in mm	38
	Höhe in mm	56
Montageplatte		-
Band- / Bandgegenseite		■
DIN-L / R		■
Endschlag (seitlich einstellbar)		■
Schließgeschwindigkeit (seitlich einstellbar)		■



Bemaßung: TS-14

- Ja
- Nein
- Option



Holztür



Stahltür



Profiltür



Unterschiedliche Schließkraftgrößen werden durch Umsetzen auf dem Türblatt erzielt.



Korpus: Silber RAL 9006  
ECOcllic: Edelstahl poliert  
oder satiniert

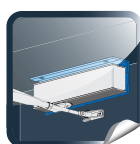


Korpus + ECOcllic:  
Weiß RAL 9016

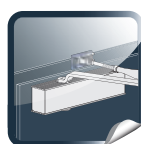


Korpus + ECOcllic:  
Schwarz RAL 9005

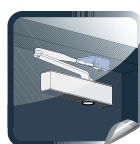
Gelenk- und Hebelarm werden immer in der bestellten Korpusfarbe ausgeliefert.



Sturzfutterwinkel  
für Türschließer  
ab Seite 148.



Adaptionsprofile  
ab Seite 146.



Befestigungswinkel zur  
Parallelarmmontage  
ab Seite 146.

# Bestellinformation

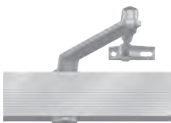
## ECO **Newton TS-14** ■ Gelenkarmschließer

### Produktinformation

- Schließkraftgröße 1 / 2 / 3 / 4 nach EN (für Türbreiten bis 1.100 mm)  
Durch Umsetzen des Türschließers einstellbar
- Endschlag und Schließgeschwindigkeit seitlich stufenlos einstellbar
- Gleiche Ausführung für DIN-L / R
- Bautiefe nur 38 mm
- Max. Türöffnungswinkel: 180°

### Artikelnummern

#### TS-14 (1/2/3/4)



Türschließer mit Gelenkarm		Farbe		Art.-Nr.
TS-14	(1/2/3/4)	Silber	RAL 9006	5030014897
TS-14	(1/2/3/4)	Weiß	RAL 9016	5030014924
TS-14	(1/2/3/4)	Schwarz	RAL 9005	5030014930



Autostadt VW, Wolfsburg,  
Deutschland



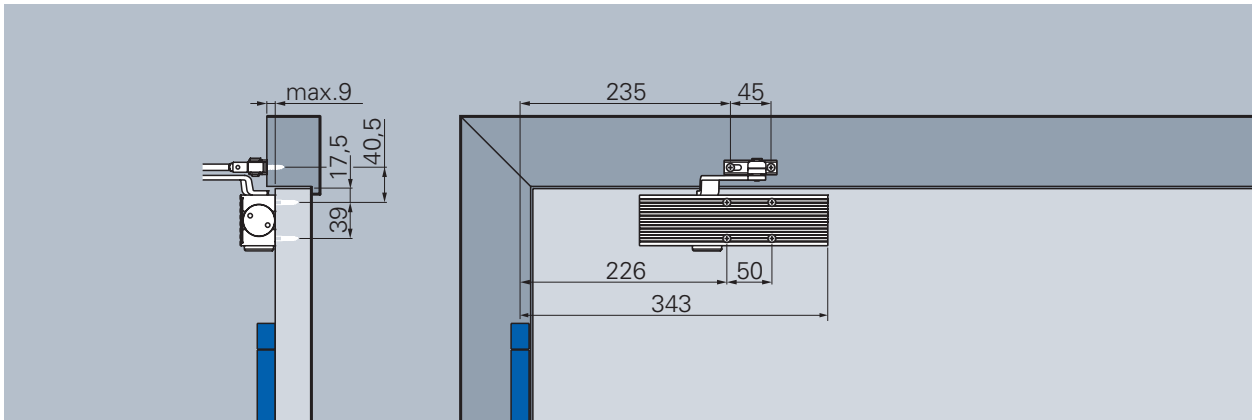
## ECO Newton Alles eine Frage des Systems.

Die neuen ECO **Newton** Türschließer sind Teil des umfangreichen ECO Schulte Türbeschlag-Systems. Denn ECO Schulte denkt in Komplettlösungen und ist dabei einer von ganz wenigen Systemanbietern rund um die Tür: Vom Band bis zum Drücker, von der Panik- und Verriegelungstechnik bis zu ein- und zweiflügligen Türschließeranlagen und Automationen bietet das Unternehmen alle sicherheitsrelevanten Komponenten aus einer Hand. Ein einzigartig schlüssiges Gesamtkonzept in Technologie, Funktion, Form – und Service:

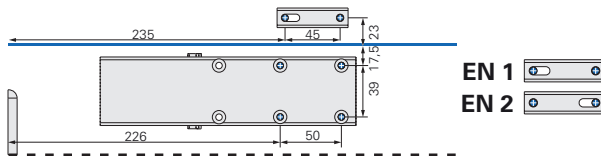
Denn Sicherheit ist unteilbar.

# Bandseite

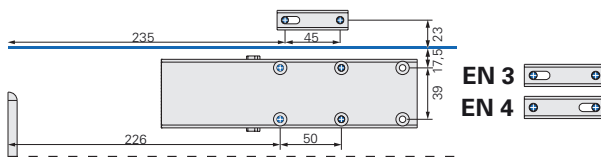
Abbildung DIN-L-Tür, DIN-R spiegelbildlich



Normalmontage, Bandseite (EN 3)



**Schließkraftgröße EN 1/2**



**Schließkraftgröße EN 3/4**

## Schließkraftgrößen

Unterschiedliche Schließkraftgrößen werden durch Versetzen des Türschließers auf dem Türblatt und durch das Verdrehen der Gelenkarmaufnahme um 180° erzielt.

Schließkraftdiagramm ECO **Newton TS-14**, Bandseite



## Schließgeschwindigkeit

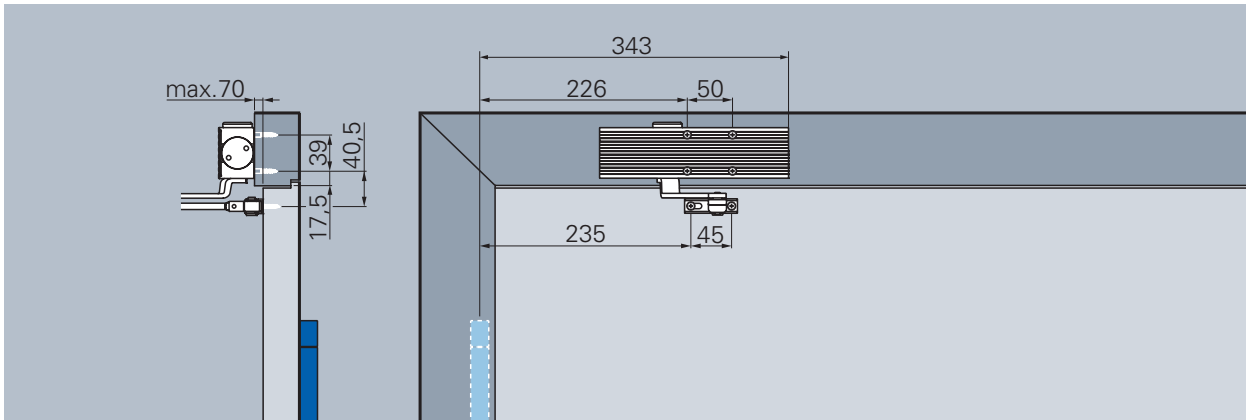
Stufenlos einstellbare Schließgeschwindigkeit im Bereich von 180° – 0°.

## Endschlag

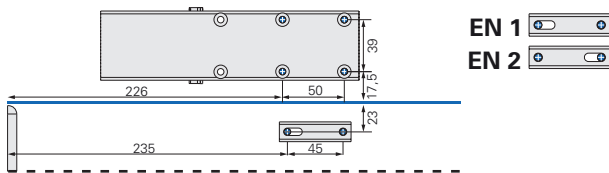
Erhöht die Schließgeschwindigkeit und dadurch die Schließkraft zum sicheren Schließen der Tür, z.B. zum Überdrücken von Türdichtungen, Schlossfallen und von Luftdruck. Stufenlos einstellbar, Wirkungswinkel von 10° – 0°.

# Bandgegenseite

Abbildung DIN-R-Tür, DIN-L spiegelbildlich



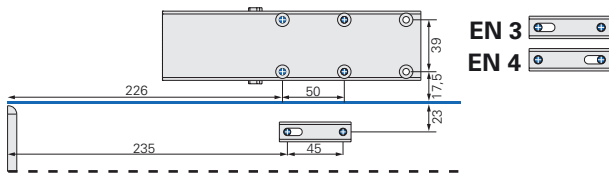
Kopfmontage, Bandgegenseite (EN 3)



EN 1   
EN 2 

Schließkraftdiagramm ECO Newton TS-14, Bandgegenseite

## Schließkraftgröße EN 1/2



EN 3   
EN 4 

## Schließkraftgröße EN 3/4

### Schließkraftgrößen

Unterschiedliche Schließkraftgrößen werden durch Versetzen des Türschließers auf dem Türblatt und durch das Verdrehen der Gelenkarmaufnahme um 180° erzielt.



### Schließgeschwindigkeit

Stufenlos einstellbare Schließgeschwindigkeit im Bereich von 170°\* – 0°.

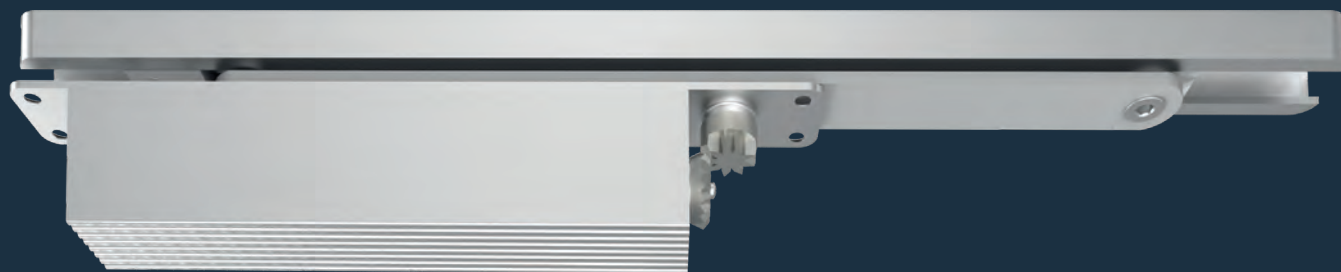
### Endschlag

Erhöht die Schließgeschwindigkeit und dadurch die Schließkraft zum sicheren Schließen der Tür, z.B. zum Überdrücken von Türdichtungen, Schlossfallen und von Luftdruck. Stufenlos einstellbar, Wirkungswinkel von 10° – 0°.

\*Variiert je nach Türdicke und Bandtyp.

**Türstopper ist als Öffnungsbegrenzung zu setzen!**

# ECO ITS 420



## Leistungskriterien

Schließkraft (mit Schließkraftanzeige, stufenlos einstellbar)	Größe nach EN	2 – 4
Türbreite	≤ 1.100 mm	■
Abmessungen	Länge in mm	215
	Bautiefe in mm	32
	Höhe in mm	57
DIN-L / R		■
Endschlag (stufenlos einstellbar)		■
Schließgeschwindigkeit (stufenlos einstellbar)		■
max. Türöffnungswinkel (*Abhängig von der Falzgeometrie der Tür Bodenstopper ist zu setzen!)		120°*
Geprüft nach EN		<b>EN 1154</b>
Feuer- und Rauchschutztüren geeignet (keine Zulassung bei Kopfmontage auf Bandgegenseite, innenliegend ITS)		<b>F</b>
nach EU-Richtlinien zertifiziert		<b>CE</b>
Barrierefreies Bauen		<b>DIN 18040</b> <b>DIN SPEC 1104</b>

- Ja
- Nein
- Option



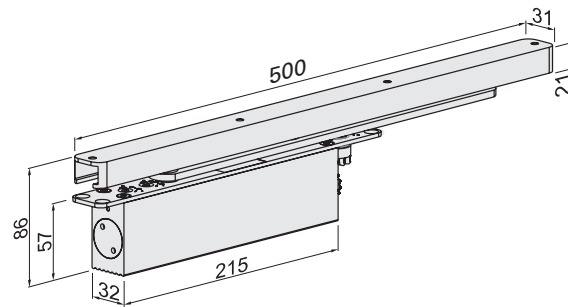
Holztür



Stahltür



Profiltür



Bemaßung: Beispiel ECO ITS 420 mit Gleitschiene ECO IS 21

## ECO ITS 420

Der ECO ITS 420 ist speziell für leichte Innentüren bis 80 kg und mit einem max. Öffnungswinkel von 120° konzipiert. Durch seine Getriebekonstruktion ist er als Pendelschließer sowohl DIN-L als auch DIN-R einsetzbar. Die Schließkrafteinstellung erfolgt von oben und ist dadurch auch im eingebauten Zustand möglich.

Der ECO ITS 420 hat ein stark abfallendes Öffnungsmoment und erfüllt damit die Vorgaben an barrierefreies Bauen (**DIN 18040** und **DIN SPEC 1104**).

# Bestellinformation

## ECO ITS 420 ■ innenliegender Türschließer

### Produktinformation

- ECO ITS 420 für den Einbau in Holz-, Profilrahmentüren aus Aluminium-, Stahl- und Stahlblechtüren mit einer Türstärke von  $\geq 42$  mm. Die sehr schlanke Bauweise (Tiefe 32 mm) ermöglicht einen problemlosen und unsichtbaren Einbau in das Türblatt, ohne Doppelung oder Verstärkung
- Sehr guter Begehkomfort durch stark abfallendes Öffnungsmoment
- Einstellung der Schließkraft im eingebauten Zustand problemlos möglich
- Einfaches Handling beim Einstellen von Schließgeschwindigkeit und Endschlag, auch im eingebauten Zustand
- Standardmäßige Auslieferung mit Vorjustierung auf Schließkraft-Größe **EN 3**
- Gleitschienen ECO IS ab Seite 117

### Lieferung:

Schließerkörper, Stulpblech, Hebelarm, Gelenkschraube und Distanzstück

### Artikelnummern

#### ECO ITS 420



ECO ITS 420 (inkl. Hebelarm)	Falzmaß (Nusslänge)	Art.-Nr.
ECO ITS 420	8 – 12 mm	358040M00000210
ECO ITS 420	12 – 16 mm	358040M00000211

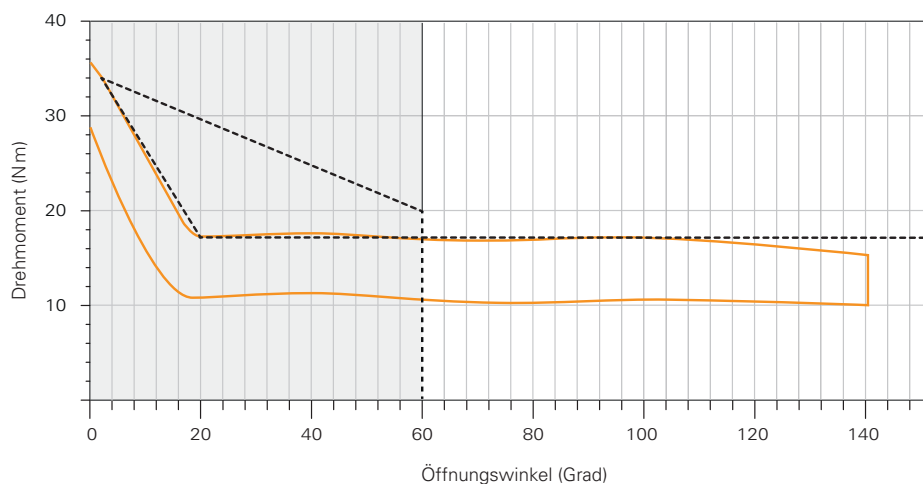
### Drehmomentverlauf beim ECO ITS 420

Der ECO ITS 420 erfüllt alle europäischen Normen für barrierefreies Bauen mit Anforderungen an leichtgängige Türen mit stark abfallendem Öffnungsmoment und hohem Wirkungsgrad:

Deutschland:

**DIN Spec 1104**, Deutsche Fassung CEN/TR 15894

**DIN 18040**- Barrierefreies Bauen (bis EN 4)





Milleniumtower, Wien,  
Österreich

## ECO Schulte Weltweites Vertrauen.

Ob unter eigenem Markenzeichen oder als OEM-Partner-Produkt von renommierten Türenherstellern: Lösungen von ECO Schulte machen weltweit Türen funktionell.

Rund um den Globus verwirklichen Bauherren und Investoren zusammen mit Architekten und Planern anspruchsvolle Projekte. Stets sind dabei kluge Lösungen für den Umgang mit der Tür gefragt. Unsere Philosophie von Systemsicherheit findet sich an zeitgenössischer Architektur genauso wie in beeindruckenden Hotels, in öffentlichen Gebäuden, privaten Residenzen, Königsschlössern, Privatwohnungen oder Stadien.

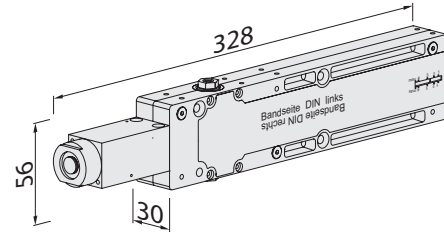
# ECO ITS Multi-Genius





Leistungskriterien

Schließkraft (mit Schließkraftanzeige, stufenlos einstellbar)	Größe nach EN	1 – 4	2 – 5
Türbreite	≤ 1.100 mm	■	■
	nach EN ≤ 1.250 mm	-	■
Abmessungen (inkl. Montageplatte bei Multi-Genius)	Länge in mm	328	328
	Bautiefe in mm	30	30
	Höhe in mm	56	56
DIN-L / R		■	■
Endschlag (stufenlos einstellbar)		■	■
Schließgeschwindigkeit (stufenlos einstellbar)		■	■
Türöffnungswinkel (*abhängig von der Falzgeometrie der Tür)		140 – 165°*	
Geprüft nach EN		<b>EN 1154</b>	
Feuer- und Rauchschutztüren geeignet (keine Zulassung bei Kopfmontage auf Bandgegenseite, innenliegend ITS)		<b>F</b>	
nach EU-Richtlinien zertifiziert		<b>CE</b>	
Barrierefreies Bauen		<b>DIN 18040</b>	<b>DIN SPEC 1104</b>



Bemaßung: ECO ITS Multi-Genius

- Ja
  - Nein
  - ▣ Option
- Holztür

Stahltür

Profiltür

ECO ITS Multi-Genius ■ Wir haben den Dreh raus!

Mit einer einfachen 180°-Drehbewegung der mikrohydraulischen Dämpfungseinheit (mit nur 12 ml Ölinhalt) lässt sich der ECO ITS Multi-Genius für DIN-Linke oder DIN-Rechte Türen nutzen. Die sichtbare Anzeige erleichtert eine genaue Einstellung der Schließkraft auf die eingesetzte Türgröße bereits vor dem Einbau in die Tür. Dank des integrierten exzentrischen Gliederzuges lässt sich die Tür ohne größere Kraftanstrengungen öffnen. Der ECO ITS Multi-Genius ist so konzipiert, dass das Öffnungsmoment der Tür schon nach kurzer Zeit deutlich nachgibt. Resultat ist die problemlose Begehung der Tür! Damit erfüllt er die Vorgaben für barrierefreies Bauen (**DIN 18040** und **DIN SPEC 1104**).

# Bestellinformation

## ECO ITS Multi-Genius ■ innenliegender Türschließer

### Produktinformation

- ECO ITS Multi-Genius für den Einbau in Holz-, Profilrahmentüren aus Aluminium-, Stahl- und Stahlblechtüren mit einer Türstärke von  $\geq 40$  mm. Die sehr schlanke Bauweise (Tiefe 30 mm) ermöglicht einen problemlosen und unsichtbaren Einbau in das Türblatt, ohne Doppelung oder Verstärkung
- Hydraulikzylinder mit nur 12 ml Ölanteil birgt einen enormen Vorteil bei Einsatz an Feuerschutztüren
- Sehr guter Begehkomfort durch stark abfallendes Öffnungsmoment
- Sichtbare Schließkraftanzeige ermöglicht die richtige Einstellung bereits vor dem Einbau
- Einfaches Handling beim Einstellen von Schließgeschwindigkeit und Endschlag, auch im eingebauten Zustand
- Standardmäßige Auslieferung mit Vorjustierung auf Schließkraft-Größe **EN 3**
- Gleitschienen ECO IS ab Seite 117

#### Lieferung:

Schließerkörper, Stulpblech, Hebelarm, Gelenkschraube und Distanzstück

### Artikelnummern

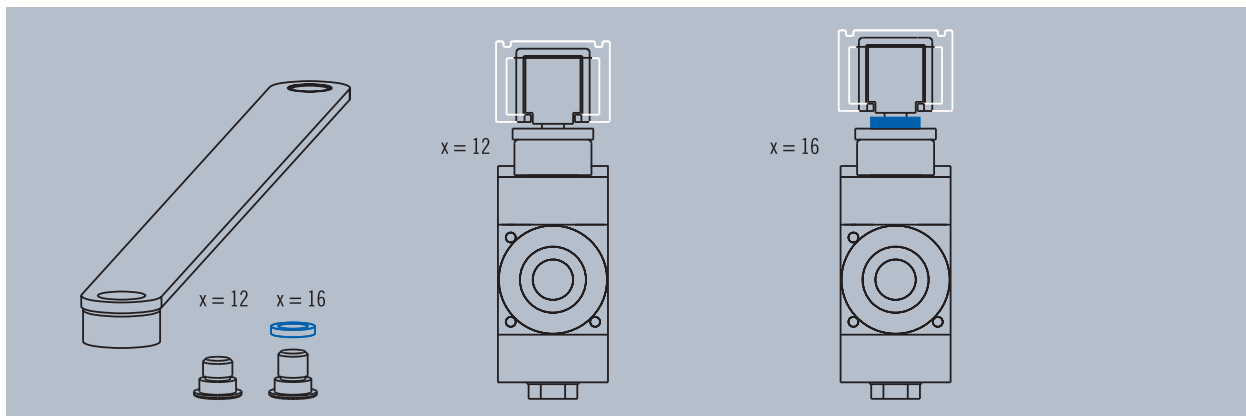
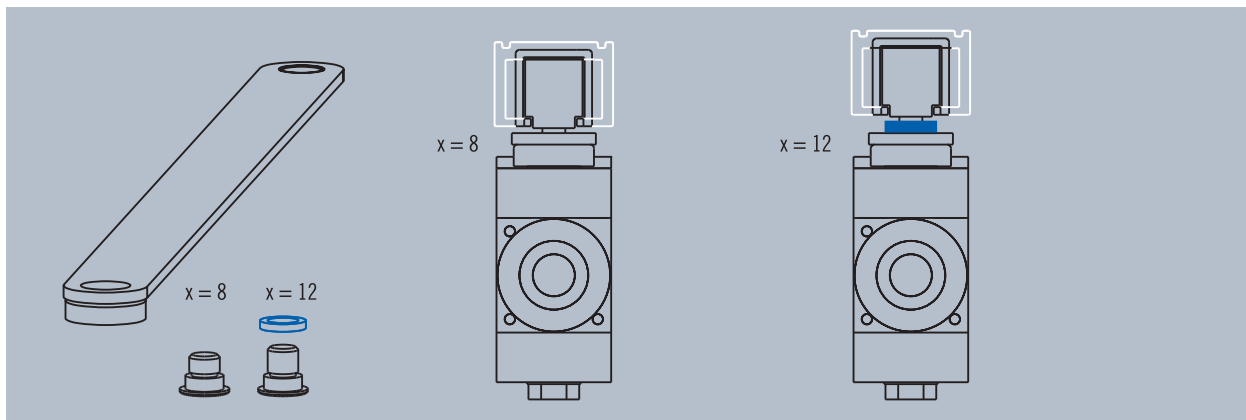
#### ECO ITS Multi-Genius



ECO ITS Multi-Genius (inkl. Hebelarm)	Falzmaß (Nusslänge)	Art.-Nr.
ECO ITS M-G (1 – 4)	8 – 12 mm	358038M00O00210
ECO ITS M-G (1 – 4)	12 – 16 mm	358038M00O00211
ECO ITS M-G (2 – 5)	8 – 12 mm	358038A00O00210
ECO ITS M-G (2 – 5)	12 – 16 mm	358038A00O00211

Hinweis!  
Weitere Informationen zu Fräsmaßen und Montageanleitungen finden Sie auf [www.eco-schulte.de](http://www.eco-schulte.de).

# Falzraummaße (Nusslängen)

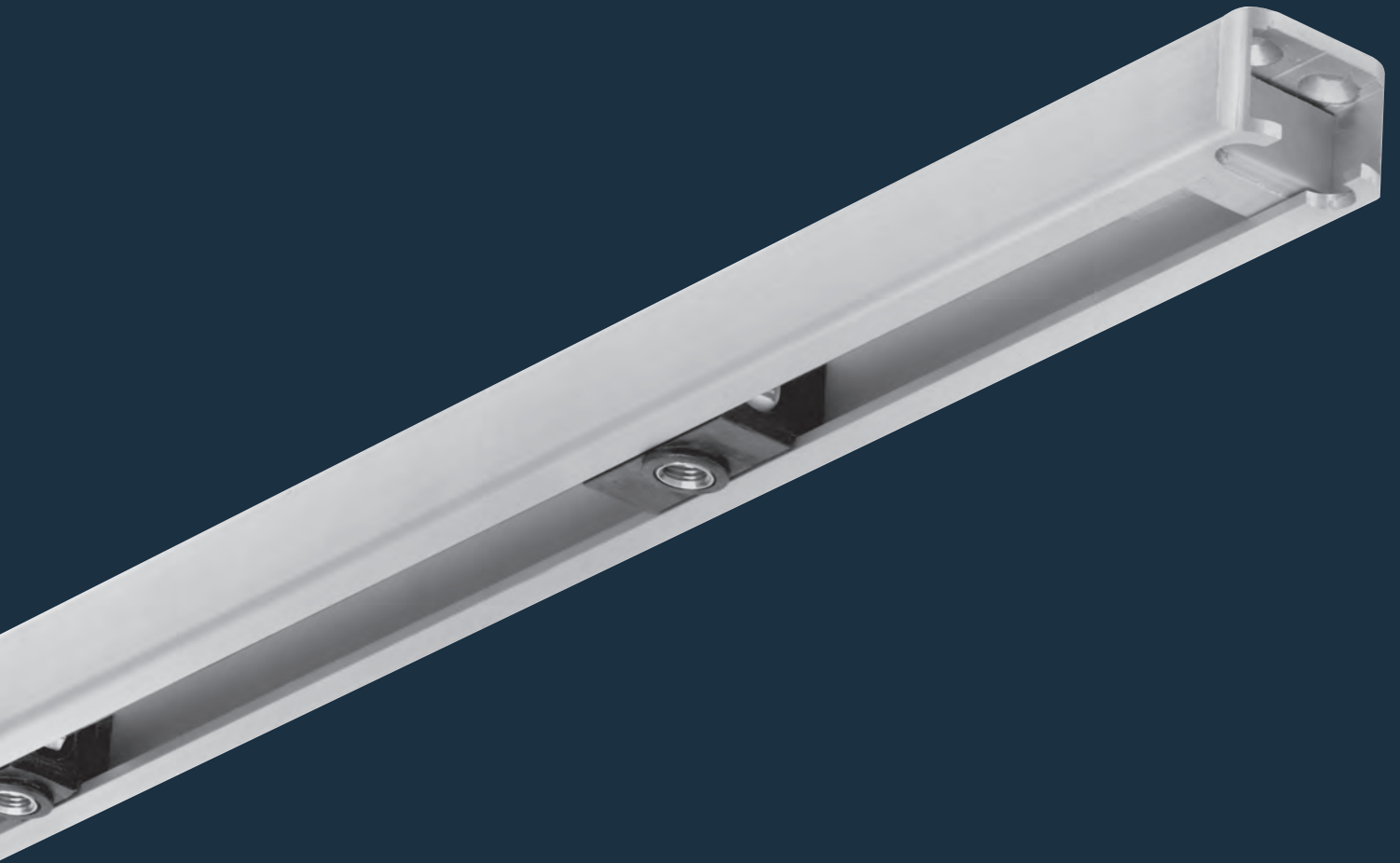


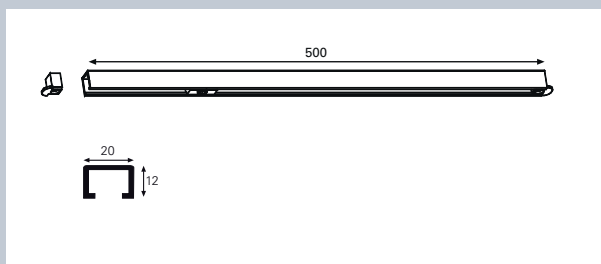
Die integrierten Türschließersysteme ECO ITS 420 und ECO ITS Multi-Genius sind in verschiedenen Türprofilen mit unterschiedlichen Falzraummaßen einsetzbar. Dies wird durch die Gelenkschraube mit unterschiedlichen Nusslängen (x) am Hebelarm ermöglicht.

Lieferung: Schließerkörper, Hebelarm, Gelenkschraube inkl. Distanzring (Einsatz Distanzring optional).  
Der Schließerkörper bleibt dabei unverändert.

Bei der Bestellung von ECO Multi-Genius-Gleitschienen bitte die richtige Nusslänge angeben.

**Hinweis!**  
Weitere Informationen zu Fräsmaßen und Montageanleitungen finden Sie auf [www.eco-schulte.de](http://www.eco-schulte.de).





Gleitschiene ECO IS 12



ECO IS 12

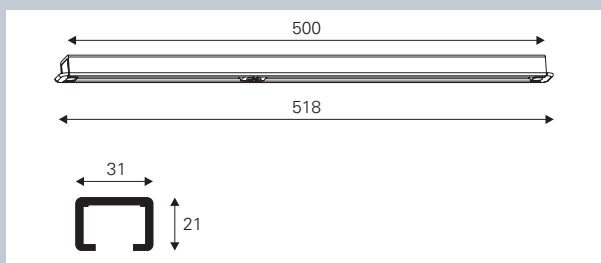
**Gleitschiene ECO IS 12**  
für ECO ITS 420 und ECO ITS Multi-Genius

- **Gleitschienehöhe:** 12 mm
- **Gleitschienelänge:** 500 mm
- **Gleiche Ausführung DIN-L und DIN-R**
- **Zum Lieferumfang gehören:**  
Gleitschiene ECO IS 12 und Befestigungszubehör

- **Gleitschiene ECO IS 12:**  
Ist in Verbindung mit dem ECO ITS 420 und ECO ITS Multi-Genius geprüft nach **EN 1154** zugelassen für den Einsatz an Feuer- und Rauchschutztüren.

Gleitschiene ECO IS	Profil	Art.-Nr.
ECO IS 12 (L=500mm)	20 x 12 mm	5030051409

Lieferung ohne Hebelarm, dieser ist Bestandteil des Türschließers



Gleitschiene ECO IS 21



ECO IS 21

**Gleitschiene ECO IS 21**  
für ECO ITS 420 und ECO ITS Multi-Genius  
(optional mit mechanischer Feststellung)

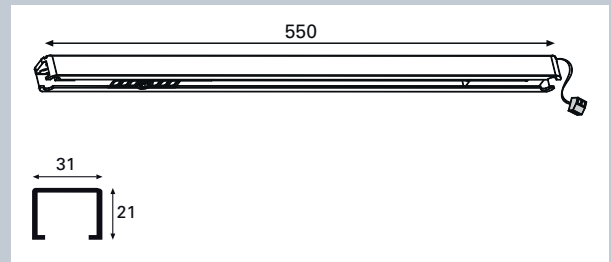
- **Gleitschienehöhe:** 21 mm
- **Gleitschienelänge:** 500 mm
- **Gleiche Ausführung: DIN-L und DIN-R.**
- **Zum Lieferumfang gehören:**  
Gleitschiene ECO IS 21 und Befestigungszubehör

- Variante **ECO IS 21 FKL-E** wird inkl. einer Federklemmung (SK einstellbar) geliefert. Der Offenhaltungswinkel ist einstellbar von 80 - 130°.
- **ECO IS 21 FKL-E** ist nicht für Feuer- und Rauchschutztüren zugelassen.

Gleitschiene ECO IS 21	Profil	Art.-Nr.	Gleitschiene ECO IS 21 FKL-E	Profil	Art.-Nr.
ECO IS 21 (L=500mm)	31 x 21 mm	5030054527	ECO IS 21 FKL-E	31 x 21 mm	5030054528

Lieferung ohne Hebelarm, dieser ist Bestandteil des Türschließers

**Hinweis!**  
Weitere Informationen zu Fräsmaßen und Montageanleitungen finden Sie auf [www.eco-schulte.de](http://www.eco-schulte.de).



Montage Gleitschiene ECO IS EF

### ECO IS EF

#### Gleitschiene ECO IS EF mit elektromagnetischer Feststellung für ECO ITS Multi-Genius

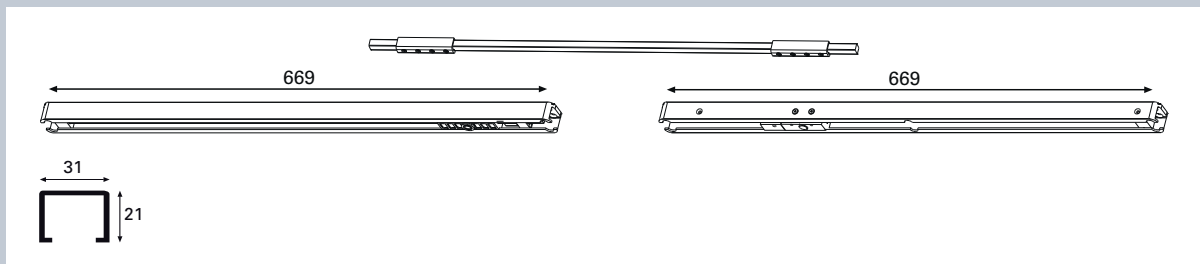
- **Gleitschienehöhe:** 21 mm
- **Gleitschienelänge:** 550 mm
- **Gleiche Ausführung:** DIN-L und DIN-R
- **Leistungsaufnahme:**  
24 V DC maximal 1,8 Watt
- **Zum Lieferumfang gehören:**  
Gleitschiene ECO IS EF  
Befestigungszubehör

- **Gleitschiene ECO IS EF:**  
Ist in Verbindung mit ECO ITS Multi-Genius für den Einsatz an Feuer- und Rauchschutztüren geprüft nach **EN 1155** und in Verbindung mit der ECO RSZ als Feststellanlage zugelassen vom DIBt.
- **Elektromagnetische Feststellung:**  
Einstellbar von 70° bis 110°. Im Brandfall wird die Feststellung aufgehoben und dadurch das Schließen der Tür durch den Türschließer ausgelöst. Die Ansteuerung erfolgt durch die externe Rauchschaltzentrale ECO RSZ (Zubehör S.150).

Gleitschiene ECO IS EF	Profil	Art.-Nr.
ECO IS EF (L=550mm)	31 x 21 mm	5030054384

Lieferung ohne Hebelarm, dieser ist Bestandteil des Türschließers

Hinweis!  
Weitere Informationen zu Fräsmaßen und Montageanleitungen finden Sie auf [www.eco-schulte.de](http://www.eco-schulte.de).



Montage Gleitschiene ECO IS SR und ECO IS-SR-EF (Abbildung DIN-L, DIN-R spiegelbildlich)



### ECO IS SR

#### Gleitschiene-Schließfolgeregelung für ECO ITS Multi-Genius

- **Gleitschienenhöhe:** 21 mm
- **Gleitschienenlänge:** GF = SF: 669 mm
- **Gleiche Ausführung:** DIN-L und DIN-R
- **Zum Lieferumfang gehören:**  
Gleitschienen-Schließfolgeregelung ECO IS SR  
Befestigungszubehör
- **Die Gleitschienen-Schließfolgeregelung ECO IS SR:**  
Ist in Verbindung mit ECO ITS Multi-Genius zugelassen für den Einsatz an Feuer- und Rauchschutztüren. Nach **EN 1158** geprüft.

- **Die Schließfolgeregelung:**  
Stellt sicher, dass die Schließfolge von Stand- und Gangflügel in der vorgeschriebenen Reihenfolge erfolgt, d.h., der Gangflügel schließt immer nach dem Standflügel. Beim Öffnen des Standflügels sorgen Bremskeile in der Gangflügel-Gleitschiene dafür, dass der Gangflügel stehen bleibt, sobald der Standflügel geöffnet wird.

Gleitschiene ECO IS SR	Profil	Art.-Nr.
ECO IS SR (L=669mm)	31 x 21 mm	50300684

Lieferung ohne Hebelarm, dieser ist Bestandteil des Türschließers



### ECO IS-SR-EF

#### Gleitschiene-Schließfolgeregelung mit elektromagnetischer Feststellung für ECO ITS Multi-Genius

- **Gleitschienenhöhe:** 21 mm
- **Gleitschienenlänge:** GF = SF: 669 mm
- **Gleiche Ausführung:** DIN-L und DIN-R
- **Leistungsaufnahme:**  
24 V DC, maximal 1,8 Watt.
- **Zum Lieferumfang gehören:**  
Gleitschienen-Schließfolgeregelung ECO IS-SR-EF  
Befestigungszubehör
- **Die Gleitschienen-Schließfolgeregelung ECO IS-SR-EF:**  
Ist in Verbindung mit dem ECO ITS Multi-Genius zugelassen für den Einsatz an Feuer- und Rauchschutztüren. Nach **EN 1155** und **EN 1158** geprüft und in Verbindung mit der ECO RSZ als Feststellanlage zugelassen vom DIBt.

- **Die Schließfolgeregelung:**  
Stellt sicher, dass die Schließfolge von Stand- und Gangflügel in der vorgeschriebenen Reihenfolge erfolgt, d.h., der Gangflügel schließt immer nach dem Standflügel.
- **Elektromagnetische Feststellung:**  
Einstellbar von 70°-110°, Feststellung im Standflügel (IS-SR-EF-1S), Gangflügel wird über SR fest gestellt. Im Brandfall wird die Feststellung aufgehoben und dadurch das Schließen der Türen ausgelöst. Die Ansteuerung erfolgt durch die externe Rauchschaltzentrale ECO RSZ (Zubehör S.150).

Gleitschiene ECO IS-SR-EF	Profil	Art.-Nr.
ECO IS-SR-EF (L=669mm)	31 x 21 mm	5030062685

Lieferung ohne Hebelarm, dieser ist Bestandteil des Türschließers

**Hinweis!**  
Weitere Informationen zu Fräsmaßen und Montageanleitungen finden Sie auf [www.eco-schulte.de](http://www.eco-schulte.de).



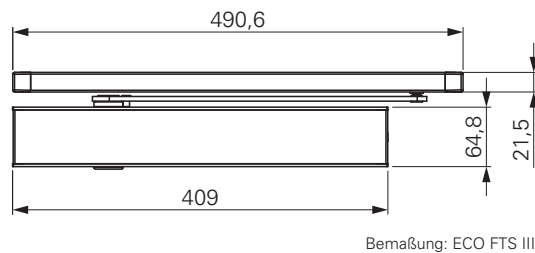
ECO **FTS III**



Leistungskriterien		
Türbreite nach EN	≤ 1.400 mm	3 – 6
Abmessungen (inkl. Montageplatte)	Länge in mm Bautiefe in mm Höhe in mm	409 51,5 65
Versorgungsspannung		24 V DC
Montagearten	DIN-L = DIN-R Bandseite = Bandgegeseite Normalmontage = Kopfmontage	■ ■ ■
Endschlag (stufenlos einstellbar)		■
Schließgeschwindigkeit (stufenlos einstellbar)		■
Türöffnungswinkel		bis 180°
Freilauffunktion aktivierbar		1 - 180°
Schutzgrad		IP 20
Geprüft nach EN		<b>EN 1154</b> <b>EN 1155</b>
Feuer- und Rauchschutztüren geeignet		<b>F</b>
nach EU-Richtlinien zertifiziert		<b>CE</b>

<ul style="list-style-type: none"> <li>■ Ja</li> <li>- Nein</li> <li>□ Option</li> </ul>	Holz <span style="font-size: small;">tür</span>	Stahl <span style="font-size: small;">tür</span>	Profil <span style="font-size: small;">tür</span>
--	---	--	---



## ECO FTS III ■ ... im Spezial-Einsatz

Mit dem neuen ECO FTS III und der Gleitschiene ECO GS-HF bringt ECO Schulte eine Feststellvorrichtung für den Einsatz in Objekten mit Barrierefreiheit in den Markt. Zu den Haupteinsatzgebieten des Freilauffürschließers zählen demnach Altenheime, Kindergärten, Schulen, Krankenhäuser und andere Objekte, in denen mit möglichst geringem Kraftaufwand Türen zu öffnen und zu schließen sein müssen.

Der ECO FTS III ist in allen Montagearten einsetzbar, eine Variante sowohl für DIN-L und DIN-R, Band- und Bandgegeseite, als auch für Normal- und Kopfmontage. In Kombination mit der ECO SR III kann der ECO FTS III auch an zweiflügligen Türen verwendet werden. Das Verbindungskabel zum ECO FTS III kann aufliegend als auch unsichtbar (innenliegender Kabelübergang) verlegt werden.

Die Freilauffunktion wird ab dem ersten Grad Öffnungswinkel aktiviert, so dass die Tür nur einmal bis zum gewünschten Winkel geöffnet werden muss. Danach ist die Tür frei bewegbar, ohne störende Widerstände (Türöffnungsmomente unter 25 Nm – **DIN EN 18040**).

Die Auslösung der Feststellvorrichtung erfolgt z.B. durch die bauseitige Brandmeldeanlage oder einen zusätzlichen Handtaster oder durch Abschaltung der 24 V Versorgungsspannung (Stromausfall).

Durch seine identische Optik zur ECO Newton Türschließergeneration reiht er sich hervorragend in die ECO Türschließer Welt ein. Somit können im Objekt alle Anforderungen an die FS/RS- oder Funktionstüren mit dem gleichen, optisch und funktionell hochwertigen Anspruch erfüllt werden.



Normen

EN 1154 EN 1155 F CE

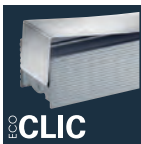
Vorteile / USPs



Stufenlos einstellbare Schließkraft EN 3 – 6.  
Hochwertige, thermostabile Ventile für stufenlose Einstellung SG und ES.



Kombinierbar mit Gleitschiene GS-HF in Montageart DL= DR, BS =BG, NM = KM.  
Kombinierbar mit ECO SR III und ECO SR BG III



Einheitliches ECO Newton Design, daher optisch perfekt kombinierbar mit der ECO Newton Türschließerserie. Vandalismussicheres U-Click-Cover aus Edelstahl, matt gebürstet.



Einfache Montage mit verdeckt liegender Montageplatte und vorgefertigten Steckverbindungen.



Optionales Edelstahl Fullcover für Schließerkörper und Gleitschiene



Praktische Kombiverpackung für Set FTS III mit GS-HF und allen Zubehörteilen.

Vorteile / USPs

Technische Parameter

- Freilauftürschließer ECO FTS III mit stufenloser SK **EN 3 – 6**, geprüft und zertifiziert nach **EN 1154** und **EN 1155**, zum Einsatz an FS/RS Türen, speziell für barrierefreies Bauen nach **DIN EN 18040**.
- Ein Modell ECO FTS III für alle Montagearten:  
DIN-L = DIN-R  
Bandseite = Bandgegenseite  
Normalmontage = Kopfmontage  
  
In Kombination mit ECO SR III / SR BG III auch für 2-flügelige FS/RS Türen einsetzbar.
- Vorgefertigte Baugruppen ermöglichen eine einfache, schnelle und fehlerfreie Montage.
- Auswahl Montageart mit verdecktem (bauseitige Vorrichtung nötig) oder aufliegendem Kabelkanal.
- Höhenverstellbare Gleitschiene ECO GS-HF, Verstellbereich ±3 mm.
- Gleitschiene bündig mit FTS III Körper, dadurch optisch elegantes Design.

- Öffnungswinkel: 0 - 180°
- Freilauffunktion: ab 1- 180°
- Max. Rücklaufwinkel: unter 5°
- Nachlauf nach 48 h: unter 2°
- Türdicken bis 100 mm möglich:  
X-Maß: 60 - 95 m  
Y-Maß: bis 57 mm
- SK- Schließkraft, stufenlos
- SG- Schließgeschwindigkeit, stufenlos
- ES- Endschlag, stufenlos

**Technische Daten**

ECO FTS III (EN 3 – 6)

**Türschließer mit elektromechanischer Freilauffunktion**

- **Ansteuerung durch:** externe Brandmeldeanlagen
- **Feststellpunkt:** 1-180° (Freilauffunktion)
- **Anschluss:** 24 V DC ±15%
- **Leistungsaufnahme:** 2,7 Watt (114 mA)
- **Montage:** DIN-L = DIN-R, Bandseite = Bandgegenseite, Normalmontage = Kopfmontage
- **Einsatzbereich:** -15 bis +45°, max. relative Luftfeuchte: 95%
- **Schutzgrad:** IP 20
- **Gleitschienen:** ECO GS-HF, ECO SR (BG) III

**Geeignet für folgende Türarten**



Holztür



Stahltür



Profiltür

**Geeignet für folgende Objektarten**



Gesundheit



Öffentlich



Bildung



Büro

**Ausschreibungstext**

**ECO Set FTS III GS-HF**

Gleitschienentürschließer mit Freilauffunktion mit einstellbarer Schließkraft **EN 3 – 6**  
 Zum Einsatz an einflügeligen FS/RS Türen bis 1.400 mm zertifiziert nach **EN 1154** und **EN 1155**  
 TS-Aluminium-Designkörper mit integrierter, unsichtbarer Montageplatte,  
 Edelstahlabdeckung mit vandalismussicherer Klipptechnik, Schließgeschwindigkeit und Endschlag stufenlos einstellbar. Öffnungswinkel max. 180°, Freilauffunktion 1 – 180°. Temperaturbereich von -15 bis + 45°, max. 95% relative Luftfeuchtigkeit  
 Mit Freilaufhebel und höhenverstellbarer Gleitschiene ECO GS-HF  
 Montage wahlweise mit verdeckt- oder aufliegendem Kabelkanal  
 Ein Modell für alle Montagearten:  
 DL=DR, Bandseite=Bandgegenseite,  
 Normalmontage=Kopfmontage

Oberfläche:

- Silber RAL 9006 (Cover Edelstahl, matt)
- Weiß RAL 9016
- RAL nach Wahl ...
- Edelstahl matt

**Artikelnummern**



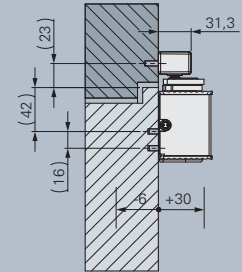
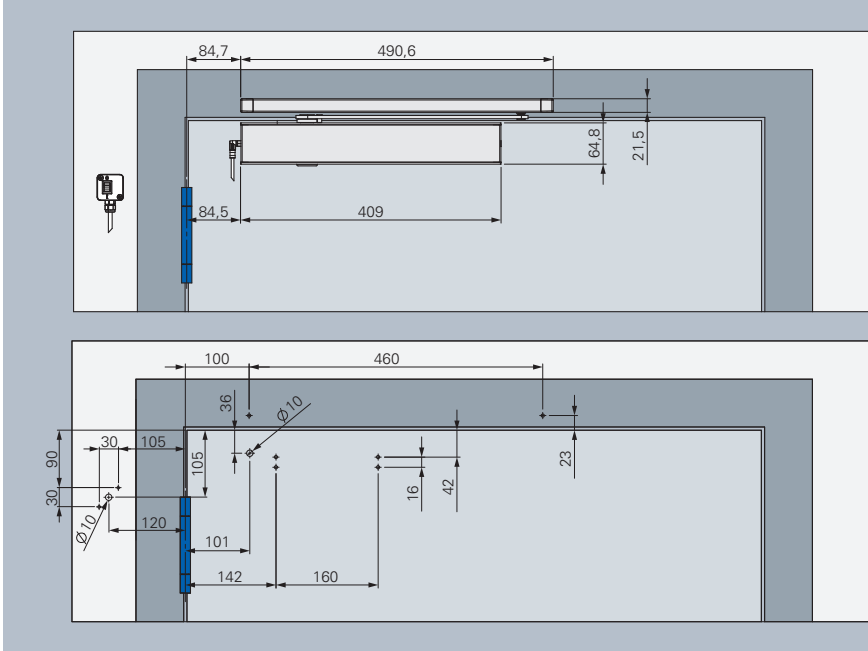
Freilauftürschließersset mit Hebel und mit Gleitschiene GS-HF	Farbe	Art.-Nr.
Set ECO FTS III GS-HF (3-6)	Silber RAL 9006	5030064525
Set ECO FTS III GS-HF (3-6)	Weiß RAL 9016	5030064771
Set ECO FTS III GS-HF (3-6)	Schwarz RAL 9005	auf Anfrage
Set ECO FTS III GS-HF (3-6)	Edelstahl	auf Anfrage



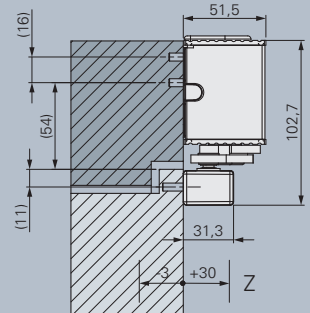
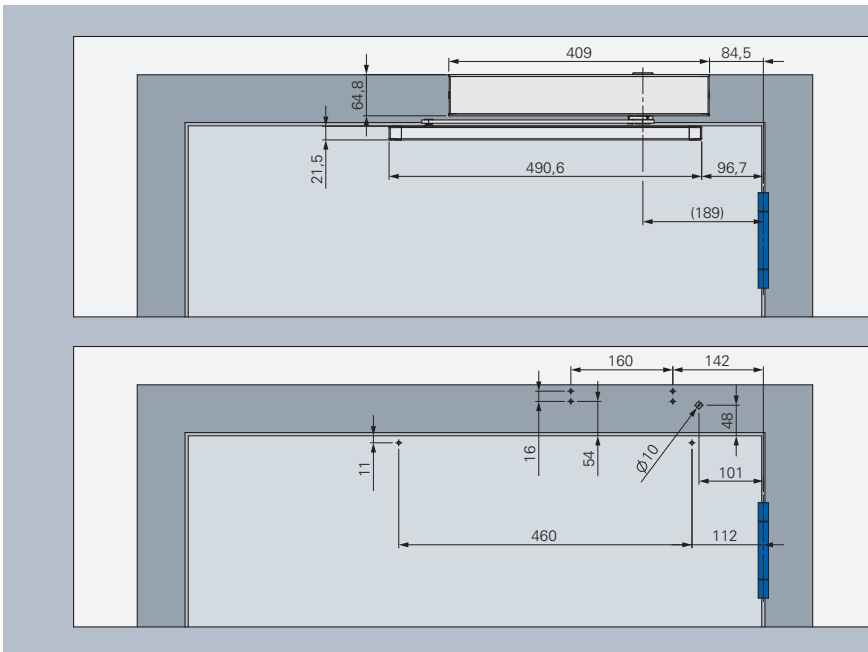
Freilauftürschließer mit Hebel, ohne Gleitschiene (für Kombination mit ECO SR (BG) III)	Farbe	Art.-Nr.
ECO FTS III (3-6)	Silber RAL 9006	5030064770
ECO FTS III (3-6)	Weiß RAL 9016	5030064769
ECO FTS III (3-6)	Schwarz RAL 9005	auf Anfrage
ECO FTS III (3-6)	Edelstahl	auf Anfrage

# Montage

Bandseite



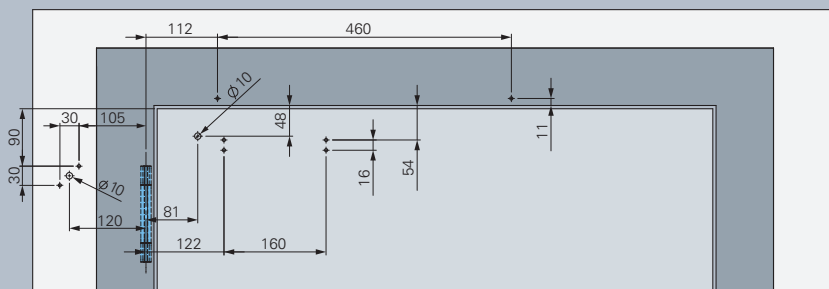
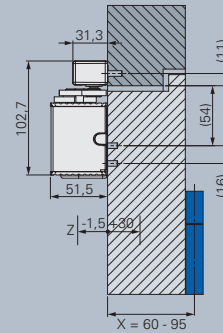
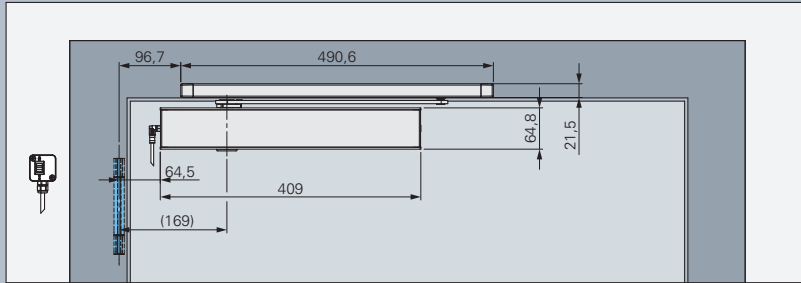
Normalmontage, Bandseite, DIN-L – ECO FTS III



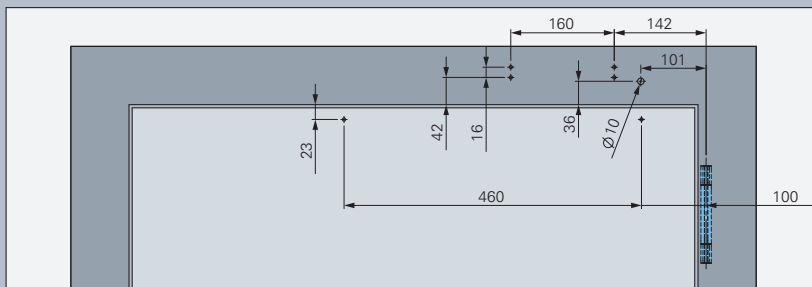
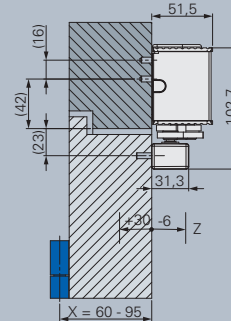
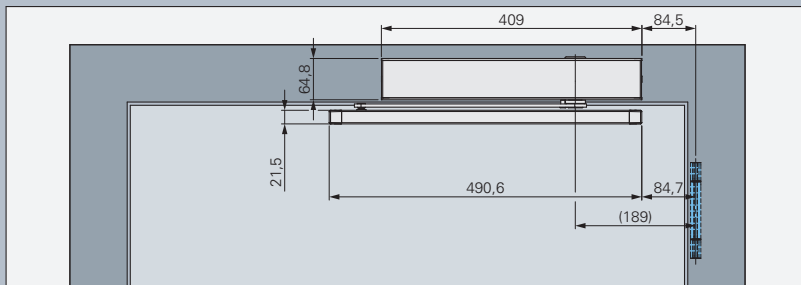
Kopfmontage, Bandseite, DIN-R – ECO FTS III

# Montage

Bandgegenseite



Normalmontage, Bandgegenseite, DIN-R – ECO FTS III



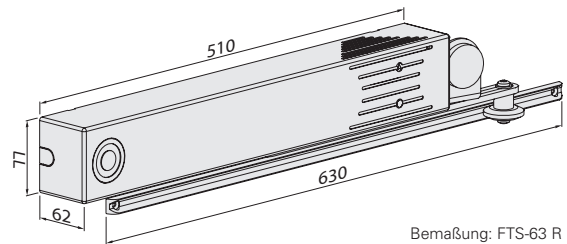
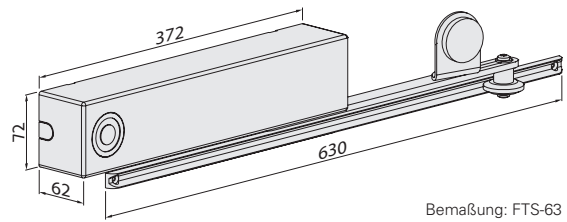
Kopfmontage, Bandgegenseite, DIN-L – ECO FTS III

ECO **FTS** -63 / R





Leistungskriterien		FTS-63	FTS-63 R
Türbreite nach EN	≤ 1.250 mm	3 – 5	3 – 5
	≤ 1.400 mm	5 – 6	5 – 6
Abmessungen (inkl. Montageplatte)	Länge in mm	372	510
	Bautiefe in mm	62	62
	Höhe in mm	72	77
DIN-L / R (Bitte passende Ausführung bestellen)		■	■
Endschlag (stufenlos einstellbar)		■	■
Öffnungsdämpfung (stufenlos einstellbar)		■	■
Schließgeschwindigkeit (stufenlos einstellbar)		■	■
Türöffnungswinkel		0°- 105°*	
Geprüft nach EN		<b>EN 1155</b>	
Feuer- und Rauchschutztüren geeignet		<b>F</b>	
nach EU-Richtlinien zertifiziert		<b>CE</b>	
*abhängig von der Türkonstruktion			
<ul style="list-style-type: none"> <li>■ Ja</li> <li>- Nein</li> <li>□ Option</li> </ul>	Holztür	Stahltür	Profiltür



2

## ECO FTS-63 / R ■ ... im Spezial-Einsatz

Mit dem Freilauftürschließer FTS-63 / R hat ECO Schulte ein Produkt für den Einsatz in in Objekten mit Barrierefreiheit. Zu den Haupteinsatzgebieten des Freilauftürschließers zählen demnach Altenheime, Kindergärten, Schulen, Krankenhäuser und andere Objekte, in denen mit möglichst geringem Kraftaufwand Türen zu öffnen und zu schließen sein müssen.

Der FTS-63 / R ist so konzipiert, dass ein Elektromagnet den Hebelarm des Türschließers in geöffneter Position hält. Die Tür ist somit vom FTS getrennt und die Freilauffunktion gewährleistet. In Kombination mit einer separaten bzw. integrierten Rauchschaltanlage wird bei Rauchererkennung automatisch oder per Handtaster der Magnet manuell deaktiviert, so dass der Türschließer seine normale Funktion aufnimmt und der Hebelarm die Tür schließt.

Den Freilauftürschließer FTS-63 / R gibt es in zwei Schließkraftgrößen 3 – 5 und 5 – 6 (nach der **EN 1155** geprüft) für Türflügelbreiten bis zu 1.400 mm.

## ECO FTS-63 / R ■ Installationshinweise

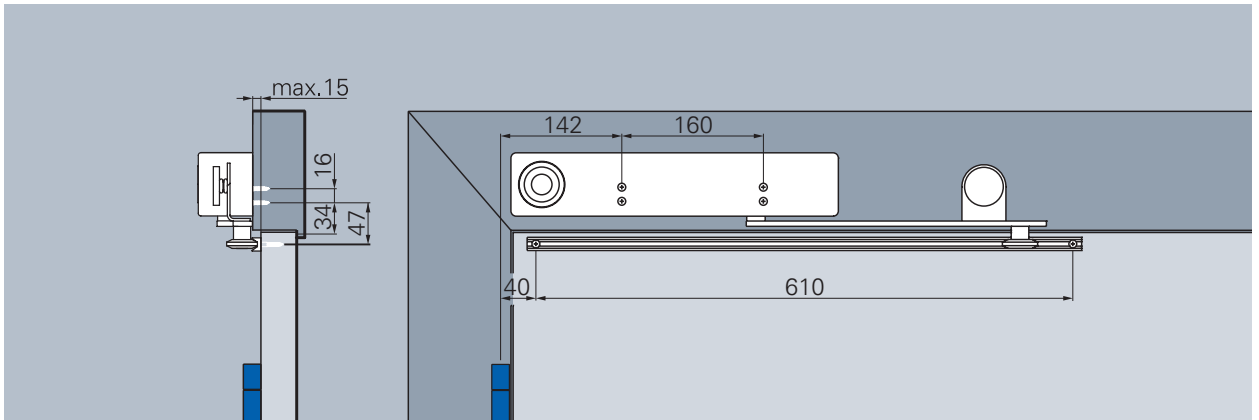
Gemäß den Richtlinien für Feststellanlagen des DiBt ist bei Freilaufschließern für FH- und RS-Türen in unmittelbarer Nähe, gut sichtbar und freizugänglich ein roter Handtaster mit Aufschrift: „Tür schließen“ zu setzen.

Der Handtaster HAT 02 als auch optionale Deckenrauchmelder ORS 142 werden mit Leitungsüberwachung in einem Kabel-Stich (3-adrig) verdrahtet. Das Kabel wird direkt vom FTS 63-R zuerst zum HAT 02 und (optional) weiter zu den ORS 142 gezogen.

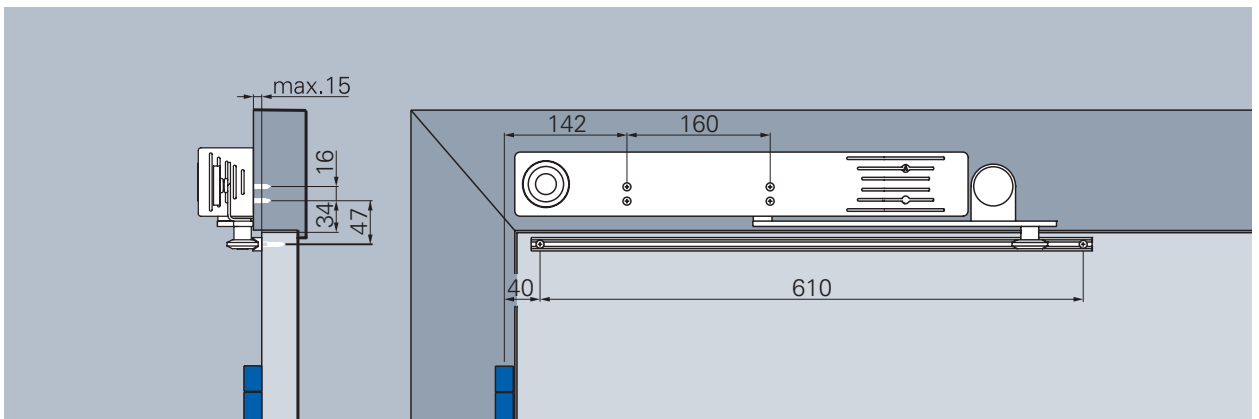
Für die Verwendung nur mit HAT (ohne ORS) wird für die Leitungsüberwachung das Abschlussmodul AM 142 benötigt, bitte mitbestellen. Weitere Informationen auf Seite 151.

# Montage

Abbildung DIN-L-Tür, DIN-R spiegelbildlich



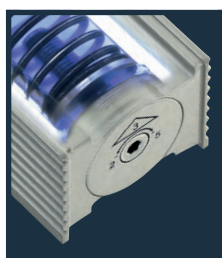
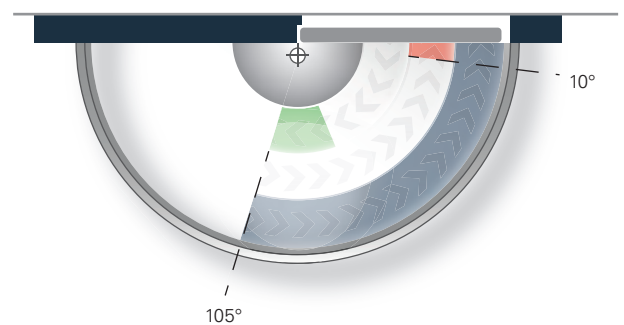
Normalmontage, Bandseite – FTS-63



Normalmontage, Bandseite – FTS-63 R

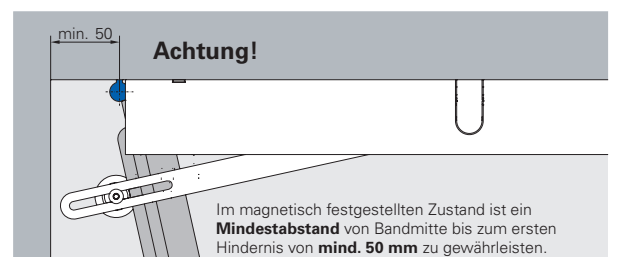
- **Schließgeschwindigkeit**  
 Stufenlos einstellbare Schließgeschwindigkeit im Bereich von 105° – 0°.
- **Endschlag**  
 Erhöht die Schließgeschwindigkeit und dadurch die Schließkraft zum sicheren Schließen der Tür, z.B. zum Überdrücken von Türdichtungen, Schlossfallen und von Luftdruck. Stufenlos einstellbar, Wirkungswinkel von 10° – 0°.
- **Öffnungsdämpfung**  
 Reduziert die Öffnungsgeschwindigkeit ab 70° und verhindert dadurch das Aufschlagen der Tür. Dämpfungskraft konstant.

Schließkraftdiagramm FTS, Bandseite



**Schließkraft:**

<b>stufenlos einstellbar</b>	min. Größe 3 max. Größe 5
<b>bzw.</b>	
<b>stufenlos einstellbar</b>	min. Größe 5 max. Größe 6
<b>Auslieferungszustand:</b>	Größe 3



# Bestellinformation

## ECO FTS-63 /-63 R ■ Produktbeschreibung

### Türschließer mit Freilauffunktion ECO FTS-63

- Freilauffunktion aktivierbar durch Feststellung des Hebelarms bei einmaliger Öffnung der Tür
- Öffnungswinkel, abhängig von der Falzgeometrie der Tür: 85°- 105°
- Stromversorgung 24 V DC extern, zum Anschluss an externe Rauchschaltzentrale
- Schließkraft, Schließgeschwindigkeit, Öffnungsdämpfung und Endschlag sind stufenlos einstellbar
- Kopfmontage auf Bandseite, Führungsschiene auf dem Türblatt (optional)
- Adaptionprofile für besondere bauliche Gegebenheiten lieferbar (auf Seite 147)
- verlängerter Achsdorn (+ 20 mm) für Sondermontage lieferbar (auf Seite 147)

### Türschließer mit Freilauffunktion ECO FTS-63 R

- Freilauffunktion aktivierbar durch Feststellung des Hebelarms bei einmaliger Öffnung der Tür
- Rauchmelderzentrale integriert
- Öffnungswinkel, abhängig von der Falzgeometrie der Tür: 85°- 105°
- Anschlussspannung: 230 V AC
- Schließkraft, Schließgeschwindigkeit, Öffnungsdämpfung und Endschlag sind stufenlos einstellbar
- Kopfmontage auf Bandseite, Führungsschiene auf dem Türblatt (optional)
- Adaptionprofile für besondere bauliche Gegebenheiten lieferbar (auf Seite 147)
- verlängerter Achsdorn (+ 20 mm) für Sondermontage lieferbar (auf Seite 147)
- Handtaster HAT 02 und Abschlussmodul 142 (Leitungsüberwachung) (auf Seite 151)
- optionale Deckenrauchmelder ORS 142 und Montagesockel lieferbar (auf Seite 152)

Gemäß den Richtlinien für Feststallanlagen des DiBt ist bei Freilaufschließern für FH- und RS-Türen in unmittelbarer Nähe, gut sichtbar und freizugänglich ein roter Handtaster mit Aufschrift: „Tür schließen“ zu setzen. Weitere Informationen auf Seite 151.

## FTS-63 / R



Türschließer ohne Rauchschaltanlage	Farbe	DIN	Art.-Nr.
FTS-63 (3 – 5)	Edelstahl matt	DIN L	5030010461
FTS-63 (3 – 5)	Edelstahl matt	DIN R	5030010487
FTS-63 (5 – 6)	Edelstahl matt	DIN L	5030010490
FTS-63 (5 – 6)	Edelstahl matt	DIN R	5030033433



Türschließer mit Rauchschaltanlage	Farbe	DIN	Art.-Nr.
FTS-63 R (3 – 5)	Edelstahl matt	DIN L	5030053901
FTS-63 R (3 – 5)	Edelstahl matt	DIN R	5030053909
FTS-63 R (5 – 6)	Edelstahl matt	DIN L	5030053913
FTS-63 R (5 – 6)	Edelstahl matt	DIN R	5030053914



Flughafen München,  
Deutschland

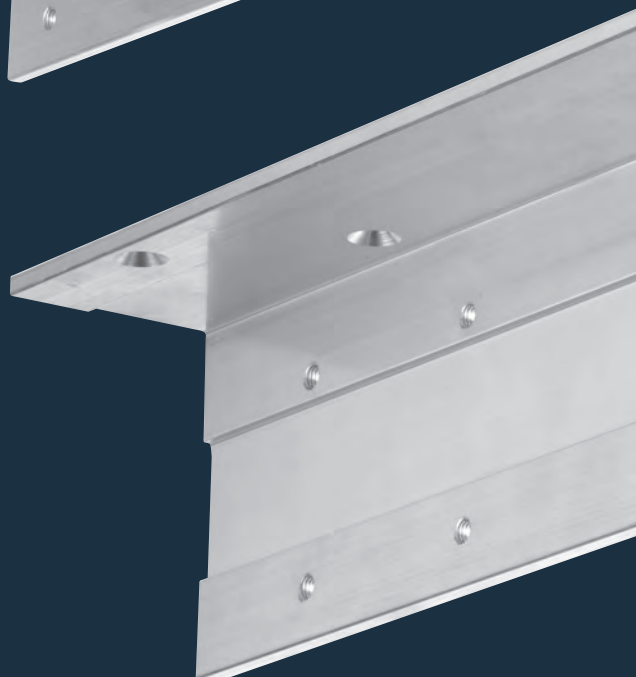
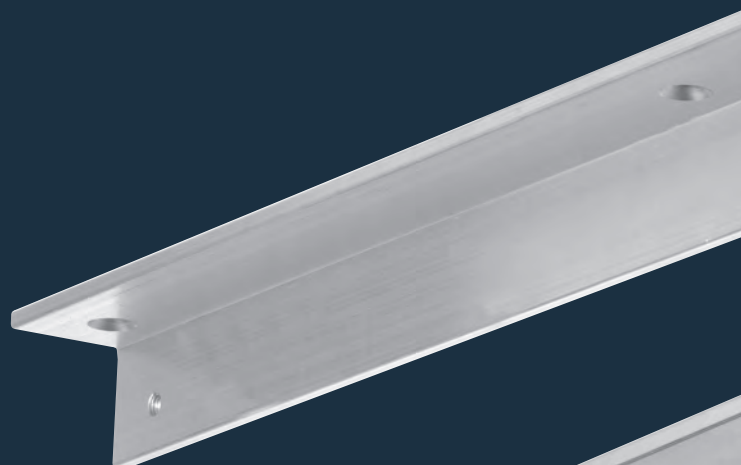
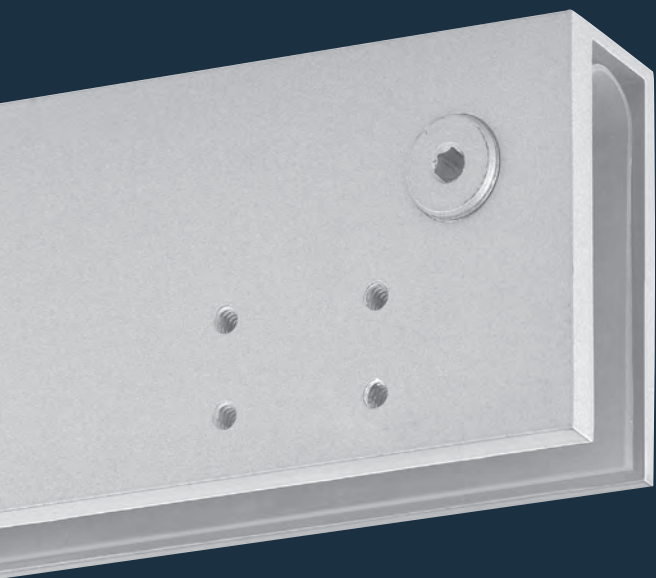


## ECO Schulte Weltweites Vertrauen.

Überall auf der Welt, wo Wert auf Qualität, Zuverlässigkeit und Sicherheit gelegt wird, sind ECO Schulte Produkte seit vielen Jahren im Einsatz. Die Verbindung aus Funktionalität und Design brachte den ECO Systemen weltweite Anerkennung.

An dieser Stelle bedanken wir uns für das in ECO Schulte Produkte gesetzte weltweite Vertrauen. Wir sehen dies als Herausforderung, durch kontinuierliche Weiterentwicklung und bedarfsgerechte Produktion auch in Zukunft den Ansprüchen unserer Kunden und des Marktes zu entsprechen.

# ECO Zubehör



## Edelstahl Fullcover

Das Fullcover ist eine optionale Edelstahlabdeckung für den ECO **Newton** Türschließer und die dazugehörige Gleitschiene. Perfektioniert wird der Gesamtauftritt durch einen Hebelarm aus Edelstahl. Bei den Gelenkarmschließern ist eine Abdeckung auf den Türschließerkorpus lieferbar.



**für den Türschließerkorpus für ECO Newton TS-62, TS-61, TS-51, TS-41, TS-31, TS-50, TS-20**

Oberfläche: Edelstahl satiniert



Set Fullcover für ECO <b>Newton</b>	Material	Art.-Nr.
Set Fullcover TS 62	Edelstahl satiniert	5030025714
Set Fullcover TS 61	Edelstahl satiniert	5030009911
Set Fullcover TS 51	Edelstahl satiniert	5030009901
Set Fullcover TS 41/31	Edelstahl satiniert	5030009897
Set Fullcover TS 50/20	Edelstahl satiniert	auf Anfrage



Fullcover für ECO <b>Newton</b>	Material	Art.-Nr.
Fullcover TS 62/61	Edelstahl satiniert	5030050239
Fullcover TS 51	Edelstahl satiniert	5030001304
Fullcover TS 41/31/50/20	Edelstahl satiniert	5030001305



Set Fullcover für <b>Gleitschienen</b>	Material	Art.-Nr.
Set ER-Abdeckung GS-B	Edelstahl satiniert	5030001297
Set ER-Abdeckung SR III	Edelstahl satiniert	5030052320
Set ER-Abdeckung SR BG III	Edelstahl satiniert	5030058879



## Intelligente Edelstahlabdeckung

ECO Clic umschließt den Aluminiumkorpus mit der Kraft des Federstahls. Die Abdeckung verbirgt alle Einstellelemente, lässt sich nicht ohne Werkzeug entfernen und sichert den Türschließer so gegen unbefugten Zugriff.

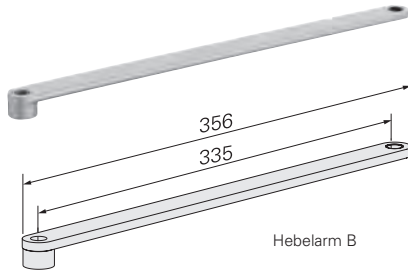


2

U-Cover für ECO <b>Newton</b>	Material	Art.-Nr.
U-Cover TS-62	Edelstahl satiniert	5030000874
U-Cover TS-61 EN 2-5	Edelstahl satiniert	5030000862
U-Cover TS-61 EN 5-6	Edelstahl satiniert	5030000874
U-Cover TS-51	Edelstahl satiniert	5030000842
U-Cover TS-41/31/50/20	Edelstahl satiniert	5030000825







Hebelarm B

### Hebelarm B

Hebelarm B für ECO <b>Newton</b>	Farbe / Material	Art.-Nr.
Hebel TS-62	Silber RAL 9006	5030019814
Hebel TS-62	Weiß RAL 9016	5030019816
Hebel TS-62	Edelstahl, matt	5030053538

Hebelarm B für ECO <b>Newton</b>	Farbe / Material	Art.-Nr.
Hebel TS-61/51	Silber RAL 9006	5030001108
Hebel TS-61/51	Weiß RAL 9016	5030001107
Hebel TS-61/51	Edelstahl, matt	5030053539

Hebelarm B für ECO <b>Newton</b>	Farbe / Material	Art.-Nr.
Hebel TS-41/31	Silber RAL 9006	5030001094
Hebel TS-41/31	Weiß RAL 9016	5030001093
Hebel TS-41/31	Edelstahl, matt	5030001097



Hebelarm ITS

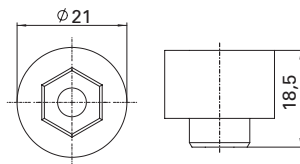
### Hebelarm ITS

Hebelarm ITS	DIN	Farbe / Material	Art.-Nr.
Hebel ITS 420 (8-12)	DIN-L	Silber RAL 9006	5030029510
Hebel ITS 420 (8-12)	DIN-R	Silber RAL 9006	5030029512
Hebel ITS 420 (12-16)	DIN-L	Silber RAL 9006	5030029518
Hebel ITS 420 (12-16)	DIN-R	Silber RAL 9006	5030029520

Hebelarm ITS	DIN	Farbe / Material	Art.-Nr.
Hebel ITS MG (8-12)	DIN-L/R	Silber RAL 9006	5030044376
Hebel ITS MG (12-16)	DIN-L/R	Silber RAL 9006	5030029343
Hebel ITS MG (16-20)	DIN-L/R	Silber RAL 9006	5030054930



Hebeladapter 13 mm



### Hebeladapter 13 mm für ECO **Newton TS-61/51** Hebeladapter 11 mm für ECO **Newton TS-41/31**

Zur Verlängerung des Abstandes zwischen Türschließer und Gleitschiene.

Hebeladapter 13 mm – EN 5 (max. Flügelbreiten 1.250 mm)  
Hebeladapter 11 mm – EN 4 (max. Flügelbreiten 1.100 mm)

- Einsatz in Verbindung mit ECO Adaptionprofil
- Lieferung inkl. verlängerter Schraube
- (für kurze Standflügel)

Hebeladapter für TS-51/61	Farbe	Art.-Nr.
Hebeladapter 13 mm	Silber RAL 9006	5030013373
Hebeladapter 13 mm	Weiß RAL 9016	5030028156
Hebeladapter 13 mm	Schwarz RAL 9005	5030050818

Hebeladapter für TS-41/31	Farbe	Art.-Nr.
Hebeladapter 11 mm	Silber RAL 9006	5030047056
Hebeladapter 11 mm	Weiß RAL 9016	5030060029
Hebeladapter 11 mm	Edelstahl Optik	5030043333



Gelenkarm

**Gelenkarm**

Stahl verzinkt.

Gelenkarm	Farbe	Art.-Nr.
SGSTS-20/50	Silber RAL 9006	5030000507
SGSTS-20/50	Weiß RAL 9016	5030000509
SGSTS-50 (2-6)	Silber RAL 9006	5030039718
SGSTS-50 (2-6)	Weiß RAL 9016	5030039716

Gelenkarm	Farbe	Art.-Nr.
SGSTS-14/15	Silber RAL 9006	5030000502
SGSTS-14/15	Weiß RAL 9016	5030000504

**Rastfeststellgestänge**

Das Rastfeststellgestänge verfügt über eine zusätzliche Rastfeststellung zum Feststellen der Tür. Stahl verzinkt. Feststellwinkel 70° - 130°. Haltekraft einstellbar.

Nicht für Brandschutz zugelassen.



Rastfeststellgestänge

Rastfeststellgestänge	Farbe	Art.-Nr.
SGS RFG TS-20/50/11	Silber RAL 9006	5030019729
SGS RFG TS-20/50/11	Weiß RAL 9016	5030019730


**Zubehörsset FKL-E**

Einstellbare Federrastklemmung für Gleitschiene B und IS 21, mit integriertem Anschlagpuffer.

**Nicht für den Einsatz im Brandschutz zugelassen!**

Zur Offenhaltung von Türen mit Gleitschienenschließern **EN 2 – EN 5**, Haltekraft stufenlos einstellbar.

Offenhaltungswinkel einstellbar von 70 – 130°, nicht überfahrbar.

- Geeignet für Gleitschiene B und IS 21

Mechanische Feststellung FKL-E	Art.-Nr.
FKL-E	5030019724


**Zubehörsset FKL SR (BG) III**

Mechanische Feststellung zum nachträglichen Einbau in die Gleitschiene SR III und IS-SR.

**Nicht für den Einsatz im Brandschutz zugelassen!**

30 x 21 mm. Haltewinkel von max. 110° einstellbar.

Bei Außentüren unter Windlast und schweren Türen reduziert sich die Haltekraft entsprechend.

- Geeignet für Gleitschiene SR III und IS-SR (nur FKL-SR-III-GF/SF)
- Für leichte Türen bis **EN 3**
- Ausführung DIN-L = DIN-R

FKL-SR III	Montagevariante	Flügel	Art.-Nr.
FKL-SR-III-GF	BS, BG	GF	5030057753
FKL-SR-III-SF	BS	SF	5030059110
FKL-SR-BG-III-SF	BG	SF	5030057795

**Zubehörsatzes ÖB**

Mechanisch universell einstellbare Öffnungsbegrenzung für die ECO Gleitschiene GS-B, GS-H, ECO IS 20, ECO IS 21, ECO SR (BG) III. Der Begrenzungswinkel kann durch Verschieben in der Gleitschiene eingestellt werden.

Öffnungsbegrenzer	Verwendung	Art.-Nr.
ECO ÖB-GS-B	GS-B	5030013419
ECO ÖB GS-B III	GS-B, GS-H	auf Anfrage
ECO ÖB-IS-20	ECO IS 20	5030013418
ECO ÖB III	ECO SR III, ECO SR-BG III, ECO IS 21, GS-STM	5030063706


**ECO Drehlager 31**

Drehlager mit Edelstahlcover ECO **Newton** TS-31 (Körper leer, ohne Feder und Öl), Montageplatte, Hebelarm B mit Vierkantaufnahme.

Drehlager	Farbe	Art.-Nr.
DL 31	Silber RAL 9006	5030000805
DL 31	Weiß RAL 9016	5030031509


**ECO Drehlager MÖB 31 mit Türstopperfunktion\***

Freilaufendes Drehlager mit universell einstellbarer Öffnungsbegrenzung. Öffnungswinkel durch Verschieben in der Gleitschiene einstellbar auf 80 – 130°. Die Tür wird beim Anschlag durch den Gummidämpfer leicht abgefedert und übernimmt damit die Türstopperfunktion, wenn kein Bodenstopper gesetzt werden kann.

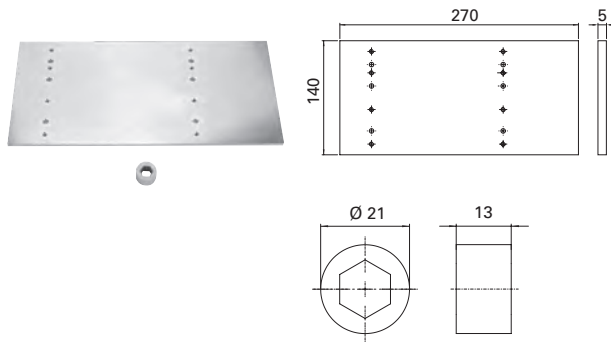
Besteht aus:

- Drehlager mit Edelstahlcover ECO **Newton** TS-31 (Körper leer, ohne Feder und Öl),
- Montageplatte
- Gleitschiene B mit Öffnungsbegrenzer  
MÖB Hebelarm B mit Vierkantaufnahme.

Drehlager	Farbe	Art.-Nr.
MÖB 31	Silber RAL 9006	5030010344
MÖB 31	Weiß RAL 9016	5030053255



**!**  
\*Nur zum Einsatz an leichten Innentüren und bei normaler Nutzung der Türen empfohlen, da bei unsachgemäßer Bedienung und schweren Türen die Last auf die Bänder zu hoch wird!  
Normalmontage Bandseite oder Bandgegenseite (unter Verwendung eines Sturzfutterwinkels) Montage auf der DIN Lochgruppe nach EN.

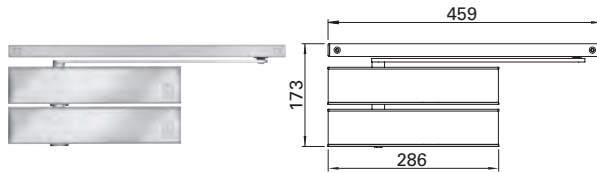


**Zubehörsset Tandem**

ECO **Newton TS-61** (EN 5 – 6)

Bestehend aus Sondermontageplatte und Adapter für **2 x ECO Newton TS-61 (5 – 6)**.

Zubehörsset Tandem	Farbe / Material	Art.-Nr.
Zubehörsset Tandem	Silber RAL 9006	5030015303



**Komplettsset Tandemschließser**

Bestehend aus **2 x ECO Newton TS-61 (5 – 6)**.

- inkl. Montageplatten,
- 1 x Hebelarm,
- 1 x Gleitschiene B,
- 1 x Zubehörsset Tandem

Komplettsset	Farbe / Material	Art.-Nr.
Set Tandem TS-61 GS-B	Silber RAL 9006	5030019607
Set Tandem TS-61 GS-B	Weiß RAL 9016	5030051702



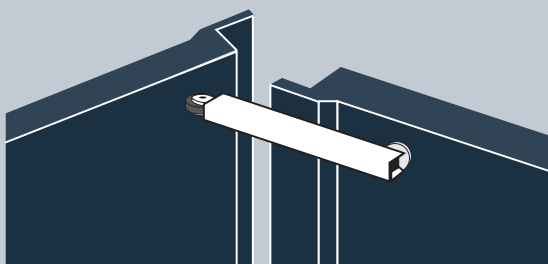
**Glastürklemmschuh für Türschließer**  
ECO **Newton TS-51, TS-31, TS-41**  
und **TS-50**

Klemmschuh aus Aluminium zur Befestigung des ECO Türschließers an einer Glastür.

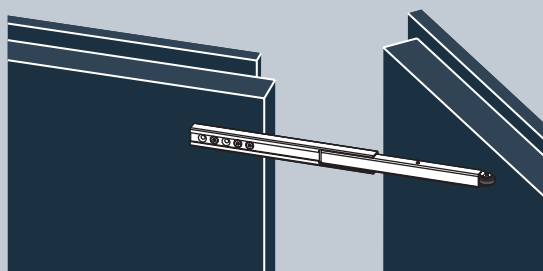
- Geeignet für 8-10 mm Glasstärke (ESG)
- Gleiche Ausführung DIN-L und DIN-R
- Mit Gewindebohrungen zur Aufnahme des Türschließers

Glastürklemmschuh	Farbe / Material	Art.-Nr.
GKSTS-31/41/50	Silber RAL 9006	5030013351
GKSTS-31/41/50	Weiß RAL 9016	5030013353
GKSTS-31/41/50	Edelstahl Optik	5030013347

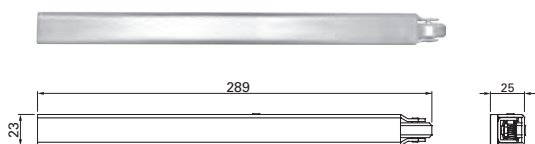
Glastürklemmschuh	Farbe / Material	Art.-Nr.
GKSTS-51	Silber RAL 9006	5030013354
GKSTS-51	Weiß RAL 9016	auf Anfrage
GKSTS-51	Edelstahl Optik	5030013355



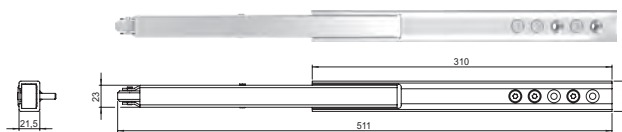
Mitnehmerklappe MK 1



Mitnehmerklappe MK 2



Mitnehmerklappe MK Basis 1



Mitnehmerklappe MK 2

### Mitnehmerklappe MK

Die Schließfolgeregelung stellt sicher, dass die Schließfolge von Stand- und Gangflügel in der vorgeschriebenen Reihenfolge erfolgt, d.h. der Gangflügel schließt immer nach dem Standflügel. Die Funktion eines Schließfolgereglers ist nur gewährleistet, wenn der Gangflügel mindestens bis zu einem bestimmten

Winkel (Halteposition) geöffnet wird. Wenn nun der Standflügel (Voll-Panik) zuerst aufgedrückt wird, sorgt die Mitnehmerklappe dafür, dass der Gangflügel stets so weit mit öffnet, dass er diese Halteposition erreicht. Material: Stahl mit Kunststoffrolle, verzinkt (silberfarbig). Geprüft durch das Materialprüfungsamt (MPA-NRW).

Mitnehmerklappe	Farbe / Material	Art.-Nr.
ECO MK Basis 1	Stahl verzinkt	5030017295

Mitnehmerklappe	Farbe / Material	Art.-Nr.
ECO MK 2 (bei SR-(EF/R) Bandgegenseite)	Stahl verzinkt	5030048358

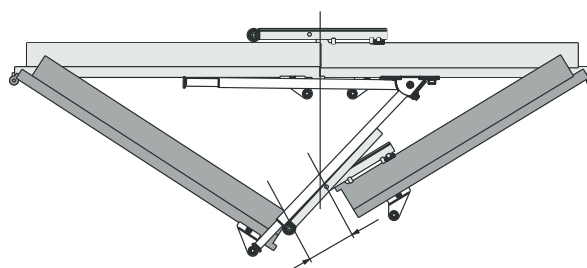
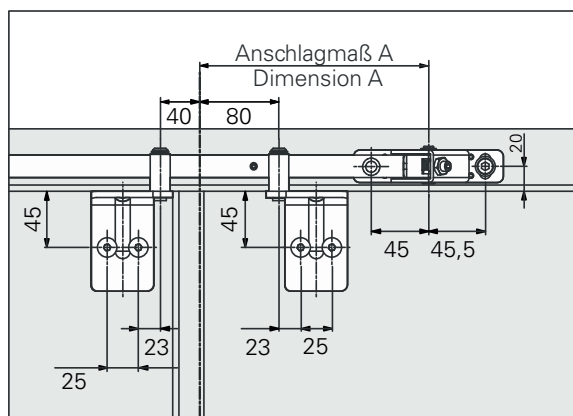


EN 1158

### ECO SR Basis – aufliegender Schließfolgeregler mit Ausstellarm

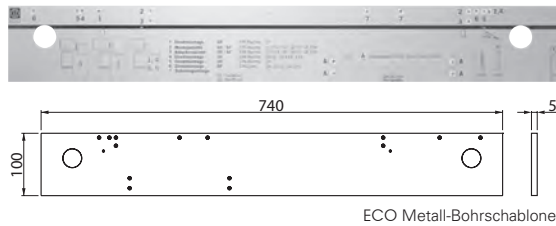
- Geprüft nach EN 1158, Größe 3-7
- **Flügelgewicht:** max. 200 kg je Flügel
- **Flügelbreite:** bis 1600 mm je Flügel
- **Platzbedarf über der Tür:** mind. 30 mm
- **Lieferung:** inkl. 2 Stützwinkel
- **Achtung!**  
Nur in Verbindung mit Türschließern (hydraulisch gedämpfte Schließung)!
- **Schließfolgeregelung:**  
Stellt sicher, dass die Schließfolge von Stand- und Gangflügel in der vorgeschriebenen Reihenfolge erfolgt, d.h. der Gangflügel schließt immer nach dem Standflügel.

Schließfolgeregelung	Farbe / Material	Art.-Nr.
ECO SR Basis	Stahl verzinkt	5030000494



# ECO MOUNT

Das besondere am ECO **Newton** Montagesystem: die Montageplatte des TS-61/51 wird vom Aluminiumkorpus des Türschließers umfasst, komplett abgedeckt und ist somit nicht mehr sichtbar. Die Grundplatte der Montageplatte ist mit Normbohrbild versehen und dient durch die Führung des Türschließers auf der Montageplatte zur Montageunterstützung. DIN-L/R verwendbar!



ECO Metall-Bohrschablone

## ECO Metall-Bohrschablone

für direktes Bohren der Befestigungslöcher auf die Tür.

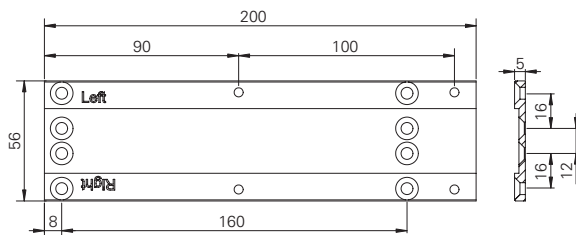
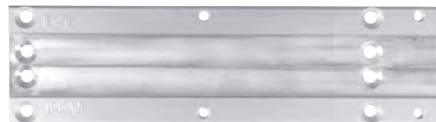
- **Material:** Aluminium mit Bohrbuchsen
- Bohrlochgruppen für ECO Türschließer, Gleitschienen und Gestänge
- **DIN-L** und **DIN-R** verwendbar, mit Beschriftung der einzelnen Bohrbilder.

ECO Metall-Bohrschablone	Material	Art.-Nr.
MBS-BS III	Aluminium	5030013340
MBS-BG III	Aluminium	5030063043

## EN 1154



CE



## für ECO Newton TS-62

mit DIN Lochbild.

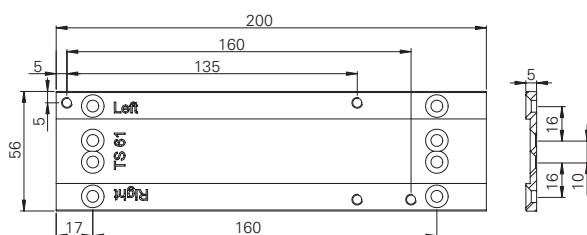
Gemäß **EN 1154**, Beiblatt 1.

Montageplatte	Farbe / Material	Art.-Nr.
MPL TS-62	Aluminium F1, eloxiert	5030019839

## EN 1154



CE



## für ECO Newton TS-61

mit DIN Lochbild.

Gemäß **EN 1154**, Beiblatt 1.

Montageplatte	Farbe / Material	Art.-Nr.
MPL TS-61	Aluminium F1, eloxiert	5030013392



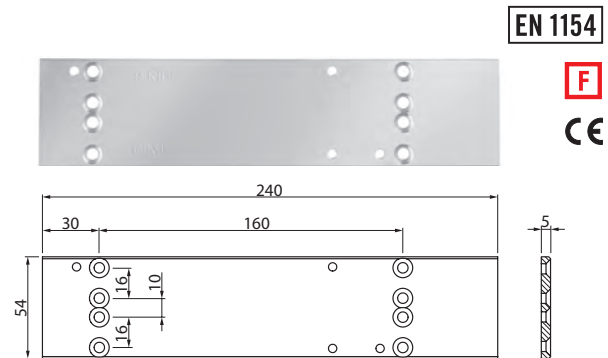
## Zubehör Montageplatten

### für ECO Newton TS-51

mit DIN Lochbild.

Gemäß EN 1154, Beiblatt 1.

Montageplatte	Farbe / Material	Art.-Nr.
MPL TS-51	Aluminium F1, eloxiert	5030013391



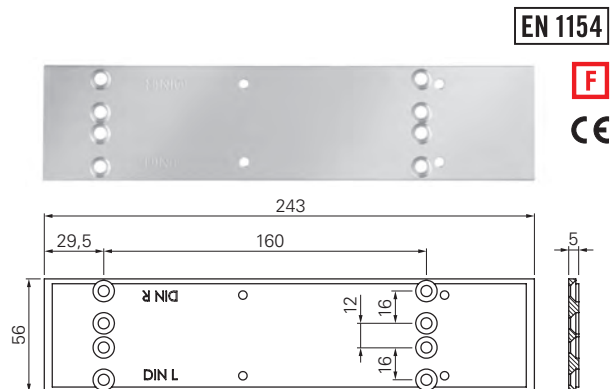
### für ECO Newton TS-41, TS-31, TS-50

mit DIN Lochbild

Nach der Montage sind die Seiten der Montageplatte weiterhin sichtbar.

Gemäß EN 1154, Beiblatt 1, nur mit Gleitschiene B und TS-50.

Montageplatte	Farbe / Material	Art.-Nr.
MPL TS-41, TS-31, TS-50	Aluminium F1, eloxiert	5030000717
MPL TS-41, TS-31, TS-50	Weiß RAL 9016	5030013385

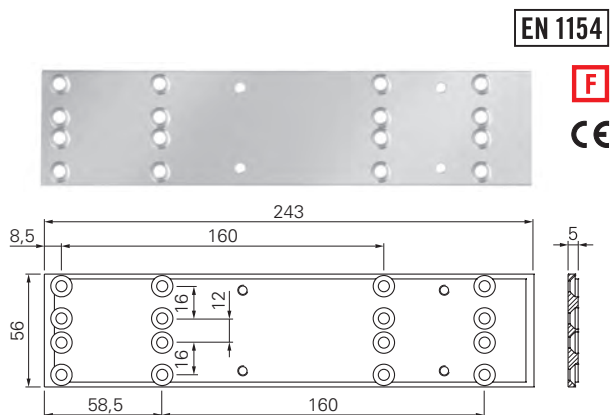


### für ECO Newton TS-20

mit DIN Lochbild.

Gemäß EN 1154, Beiblatt 1.

Montageplatte	Farbe / Material	Art.-Nr.
MPL TS-20	Aluminium F1, eloxiert	5030013382
MPL TS-20	Weiß RAL 9016	5030000715

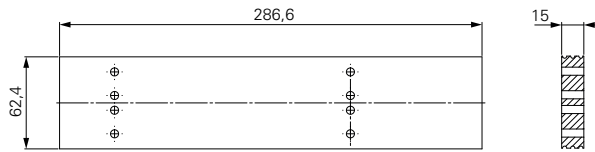


### für ECO Newton TS-14 EN

mit DIN Lochbild.

Gemäß EN 1154, Beiblatt 1.

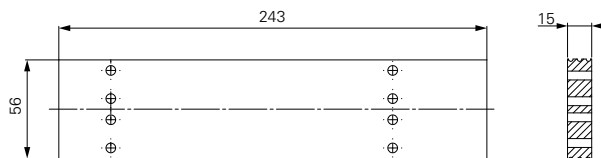
Montageplatte	Farbe / Material	Art.-Nr.
MPL TS-14 EN	Silber RAL 9006	5030040766
MPL TS-14 EN	Weiß RAL 9016	5030044130


**für ECO Newton TS-61 G**

mit DIN Lochbild.

- Gemäß **EN 1154**, Beiblatt 1.
- Optionale Zusatzplatte für die Montage auf Bandgegenseite (2-flügelig).
- Für die Unterfütterung des Türschließers bei schmalen Türdicken (X-Maß unter 60 mm).
- Dicke der Platte = 15 mm bzw. 30 mm (2x15mm). Lieferung inkl. längerer Schrauben.

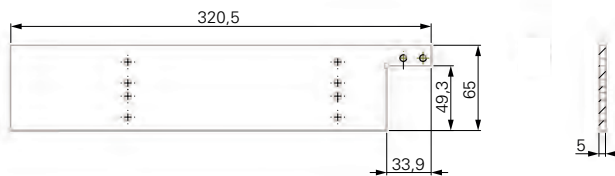
Montageplatte BG	Farbe / Material	Art.-Nr.
MPL-G-61-15	Silber RAL 9006	5030060111
MPL-G-61-30	Silber RAL 9006	5030060112


**für ECO Newton TS-41**

mit DIN Lochbild.

- Gemäß **EN 1154**, Beiblatt 1.
- Optionale Zusatzplatte für die Montage auf Bandgegenseite (2-flügelig).
- Für die Unterfütterung des Türschließers bei schmalen Türdicken (X-Maß unter 60 mm).
- Dicke der Platte = 15 mm bzw. 30 mm (2x15mm). Lieferung inkl. längerer Schrauben.

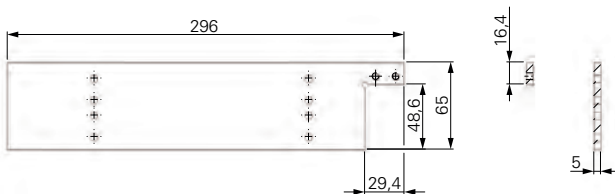
Montageplatte BG	Farbe / Material	Art.-Nr.
MPL-G-41-15	Silber RAL 9006	5030060113
MPL-G-41-30	Silber RAL 9006	5030060114


**für ECO Newton TS-61**

mit DIN Lochbild.

- Gemäß **EN 1154**, Beiblatt 1.
- Optionale Zusatzplatte für Montage auf Bandgegenseite (2-flügelig, nur Standflügel).
- Adaptiert die Montageposition für den Auslösewinkel, so dass dieser nicht in die Tür befestigt werden muss.

Montageplatte BG	Farbe / Material	Art.-Nr.
MPL-G-61-5-AW	Silber RAL 9006	5030060843


**für ECO Newton TS-62**

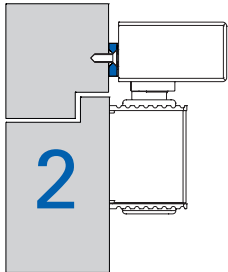
mit DIN Lochbild.

- Gemäß **EN 1154**, Beiblatt 1.
- Optionale Zusatzplatte für Montage auf Bandgegenseite (2-flügelig, nur Standflügel).
- Adaptiert die Montageposition für den Auslösewinkel, so dass dieser nicht in die Tür befestigt werden muss.

Montageplatte BG	Farbe / Material	Art.-Nr.
MPL-G-62-5-AW	Silber RAL 9006	5030060853

## ECO Montagevarianten – Bandseite

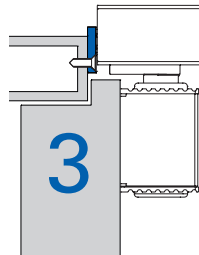
### Montage mit Standardprofil (ADP 20)



Die Montage mit Standardprofil (ADP 20) wird verwendet, wenn die Zarge bereits mit dem Montagebohrmaß 120/428,5 mm vorgerichtet wurde, z.B. bei Stahlzargen oder bei Austausch/Nachrüstung.

Das Standardprofil wird direkt auf die Zarge montiert und adaptiert das ECO Bohrmaß auf dieses vorgerichtete Maß. Es ist als Zubehör separat zu bestellen.

### Montage mit Adaptionprofil (ADP 30)



Das Adaptionprofil (ADP 30) wird verwendet, wenn die Zargenkonstruktion eine stabile Befestigung der Gleitschiene nicht zulässt, z.B. bei Stahlzargen mit überfällten Türen.

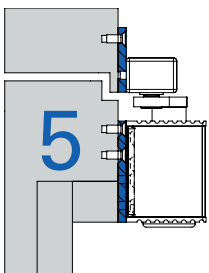
Das Adaptionprofil wird direkt auf die Zarge montiert. Die Gleitschiene kann jetzt stabil auf dieses ADP montiert werden.

Es ist als Zubehör separat zu bestellen.

Die Bohrmaße für das Adaptionprofil sind auf der beiliegenden Papierbohrschablone enthalten. Zusätzlich sind auch eine Metallbohrschablone (Zubehör Seite 140) oder entsprechende Bohrmaße PDF- oder DXF-Datei ([www.eco-schulte.de](http://www.eco-schulte.de)) erhältlich.

## ECO Montagevarianten – Bandgegenseite

### Montage mit Adaptionprofil (ADP 40)



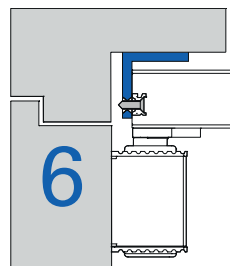
Das Adaptionprofil (ADP 40) wird verwendet, wenn die Zargenkonstruktion eine stabile Befestigung der Gleitschiene nicht zulässt, z.B. bei Zargen von Profiltüren.

Das Adaptionprofil wird oberhalb der Gleitschiene in der Profilkammer der Zarge befestigt. Die Gleitschiene kann jetzt stabil auf dieses ADP montiert werden.

Es ist als Zubehör separat zu bestellen.

Die Bohrmaße für das Adaptionprofil sind auf der beiliegenden Papierbohrschablone enthalten. Zusätzlich sind auch eine Metallbohrschablone (Zubehör Seite 140) oder entsprechende Bohrmaße PDF- oder DXF-Datei ([www.eco-schulte.de](http://www.eco-schulte.de)) erhältlich.

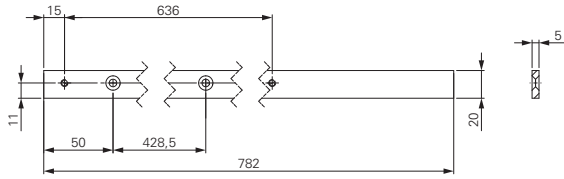
### Montage mit Sturzfutterwinkel



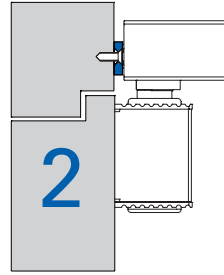
Der Sturzfutterwinkel (SFW) wird bei Montage auf Bandgegenseite eingesetzt, wenn die Gleitschiene aus Platzgründen (breiter Türsturz) unter die Zarge montiert werden muss.

Der SFW wird von unten an die Zarge geschraubt und die Gleitschiene dann am SFW befestigt.

Die Bohrmaße für den SFW sind in der Montageanleitung aufgeführt oder als Bohrmaße PDF- oder DXF-Datei ([www.eco-schulte.de](http://www.eco-schulte.de)) erhältlich. Der Sturzfutterwinkel ist als Zubehör separat zu bestellen.



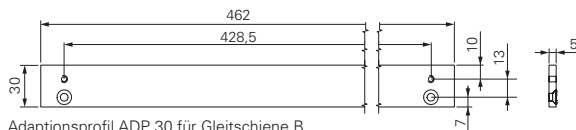
Adaptionssprofil ADP 20 für Gleitschiene SR III


**Adaptionssprofil 20 Bandseite für Gleitschiene GS-HF, EF, SR III, SR-EF und SR EFR III**

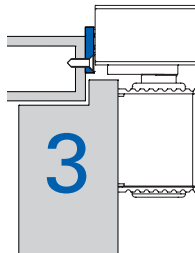
Zur Montage der Gleitschienen auf der Bandseite an Profiltür-Konstruktionen sowie überfälzten Holztüren mit schmalen Stahlzargenspiegel.

Set ADP 20 (einflügelig)	Farbe / Material	Art.-Nr.
Set ADP 20 GS-HF	bvz	5030065912
Set ADP 20 EF *OEM*	bvz	auf Anfrage

Set ADP 20 (zweiflügelig)	Farbe / Material	Art.-Nr.
Set ADP 20 SR III	bvz	5030058620
Set ADP 20 SR EF *OEM*	bvz	auf Anfrage
Set ADP 20 SR EFR III	bvz	5030053158



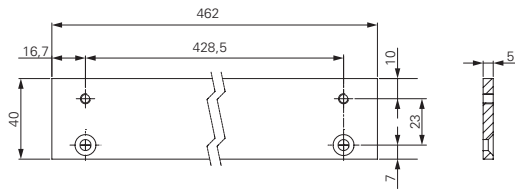
Adaptionssprofil ADP 30 für Gleitschiene B


**Adaptionssprofil 30 Bandseite für Gleitschiene GS-B, GS-K, GS-HF, EF, EFR III, SR III, SR-EF und SR EFR III**

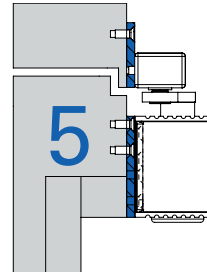
Zur Montage der Gleitschienen auf der Bandseite an Profiltür-Konstruktionen sowie überfälzten Holztüren mit schmalen Stahlzargenspiegel.

Set ADP 30 (einflügelig)	Farbe / Material	Art.-Nr.
Set ADP 30 GS-B	bvz	5030013333
Set ADP 30 GS-B	Silber RAL 9006	5030013335
Set ADP 30 GS-B	Weiß RAL 9016	5030018750
Set ADP 30 GS-K	bvz	5030013320
Set ADP 30 GS-HF	bvz	5030065919
Set ADP 30 EF *OEM*	bvz	auf Anfrage
Set ADP 30 EFR III	bvz	5030052663
Set ADP 30 EFR III	Silber RAL 9006	5030052665
Set ADP 30 EFR III	Weiß RAL 9016	5030052666

Set ADP 30 (zweiflügelig)	Farbe / Material	Art.-Nr.
Set ADP 30 SR III	bvz	5030050910
Set ADP 30 SR-EF *OEM*	bvz	auf Anfrage
Set ADP 30 SR-EFR III	bvz	5030052700
Set ADP 30 SR-EFR III	Silber RAL 9006	5030052701
Set ADP 30 SR-EFR III	Weiß RAL 9016	5030052702



Adaptionensprofil für Gleitschiene BG

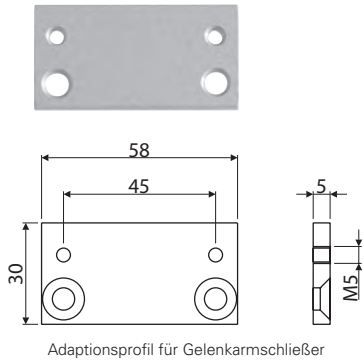


### Adaptionensprofil 40 Bandgegenseite für Gleitschiene GS-B, GS-HF, EF-BG, EFR-BG III, SR BG III, SR EF-BG und SR EFR-BG III

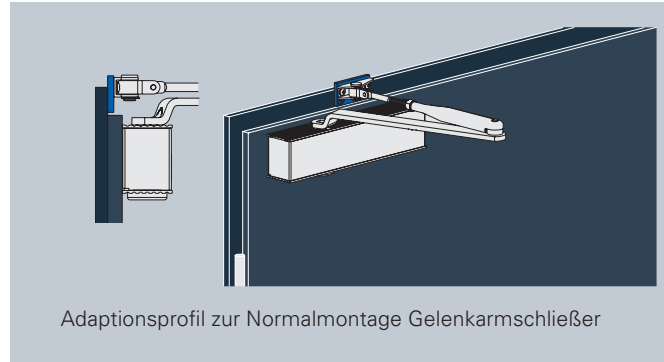
Zur Montage der Gleitschienen auf der Bandgegenseite an Profiltür-Konstruktionen sowie überfälzten Holztüren mit schmalen Stahlzargenspiegel.

Set ADP 40 (einflügelig)	Farbe / Material	Art.-Nr.
Set ADP 40 GS-B	bvz	5030027228
Set ADP 40 GS-B	Silber RAL 9006	5030028490
Set ADP 40 GS-B	Weiß RAL 9016	auf Anfrage
Set ADP 40 GS-HF	bvz	5030065922
Set ADP 40 EF BG *OEM*	bvz	5030064464
Set ADP 40 EFR-BG III	bvz	5030052667
Set ADP 40 EFR-BG III	Silber RAL 9006	5030052668
Set ADP 40 EFR-BG III	Weiß RAL 9016	5030052669

Set ADP 40 (zweiflügelig)	Farbe / Material	Art.-Nr.
Set ADP 40 SR-BG III	bvz	5030058057
Set ADP 40 SR-BG III	Weiß RAL 9016	5030058058
Set ADP 40 SR-EF(R)-BG III *OEM*	bvz	5030062116



Adaptionsprofil für Gelenkarmschließer

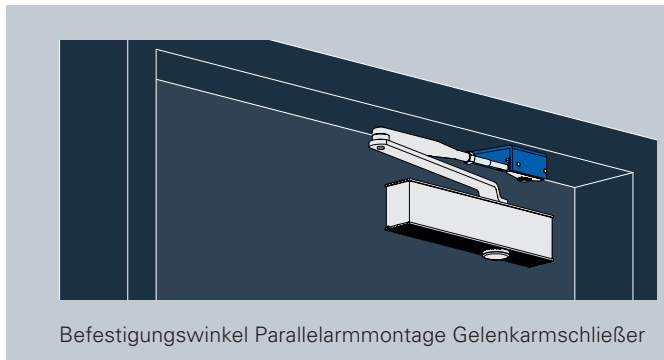


Adaptionsprofil zur Normalmontage Gelenkarmschließer

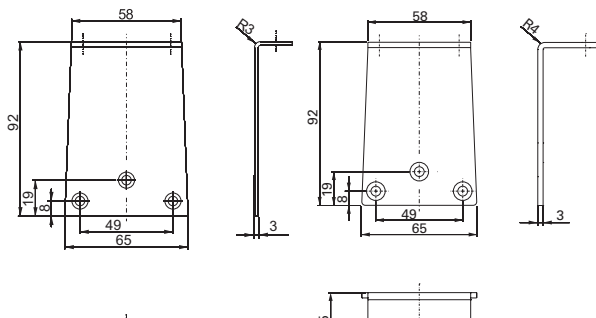
**Adaptionsprofil für Gelenkarmschließer  
ECO Newton TS-50/20/15/14**

Zur Montage des Gelenkarms und des Rastfeststellgestänges auf der Bandseite an Profiltür-Konstruktionen sowie überfälzten Holztüren mit schmalen Stahlzargenspiegel.

Set ADP SGS	Farbe / Material	Art.-Nr.
Set ADP SGS	bvz	5030052792
Set ADP SGS	Silber RAL 9006	5030022469
Set ADP SGS	Weiß RAL 9016	5030022932



Befestigungswinkel Parallelarmmontage Gelenkarmschließer



Befestigungswinkel PAM

Befestigungswinkel PAM RFG

**Befestigungswinkel Parallelarmmontage für  
ECO Newton TS-50/20/15/14**

Zur Montage des Gelenkarms auf der Bandgegenseite an Profiltür-Konstruktionen sowie überfälzten Holztüren mit schmalen Stahlzargenspiegel.

■ Nicht für Feuer- und Rauchschutztüren geeignet.

Set ADP PAM	Farbe	Art.-Nr.
Set ADP PAM	Silber RAL 9006	5030017306
Set ADP PAM-RFG	Silber RAL 9006	5030053229

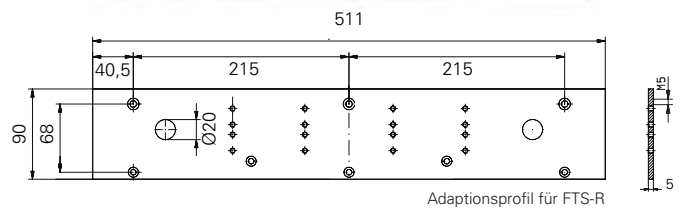
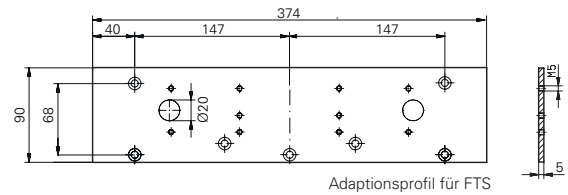
## Zubehör Adaptionensplattensets

### Adaptionsprofil

für **Stahlzargenmontage** für **FTS-63** und **FTS-63 R**

Zur Montage des FTS auf schmalen Stahlzargenspiegeln.

Set ADP FTS-63	Material	Art.-Nr.
Set ADP FTS-63	Aluminium F1, eloxiert	5030013318
Set ADP FTS 63-R	Aluminium F1, eloxiert	5030013317

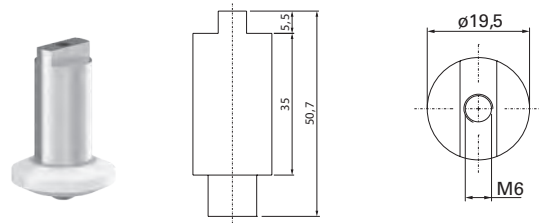


### Achsdornverlängerung FTS (ADV)

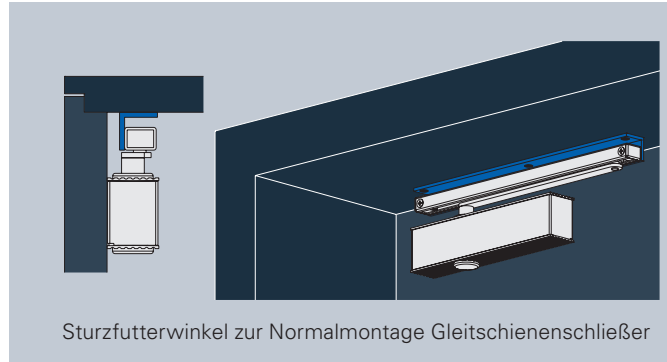
Zubehörsatz ADV zur Verlängerung des Abstandes vom Hebel zur Führungsrolle (z. B. bei Montage FTS über die Stahlzarge).

Verlängerung 20 mm.

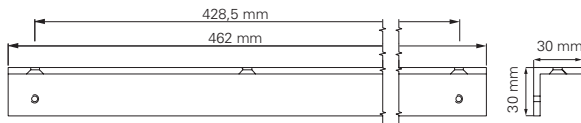
Achsdornverlängerung	Art.-Nr.
AVE 20 mm FTS	5030019069







Sturzfutterwinkel zur Normalmontage Gleitschienenschließer

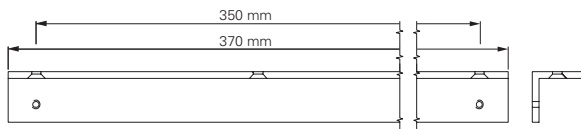


Sturzfutterwinkel für Gleitschiene BG

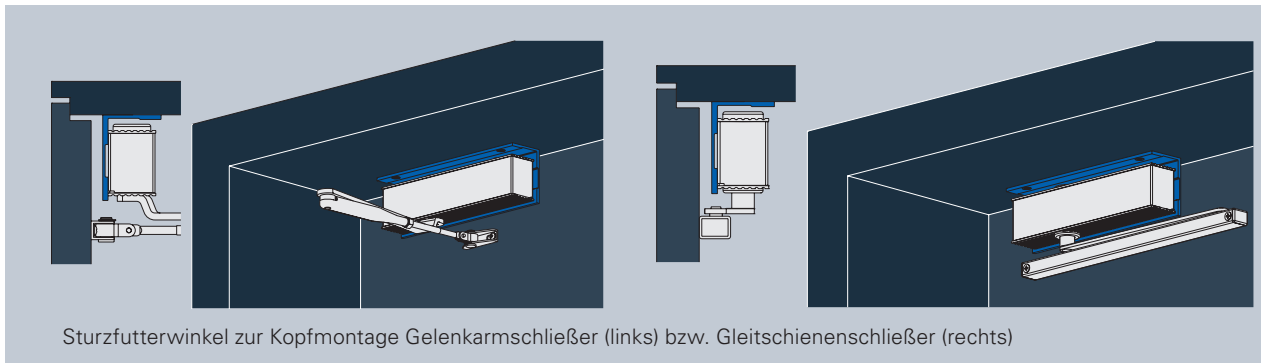
**Sturzfutterwinkel für Gleitschiene BG, GS-K, GS-HF, EF BG, EFR BG, SR BG (SR BGX), SR-EFR BG**

Zur Sturzmontage der Gleitschiene auf der Bandgegenseite bei Türen mit tiefem Sturz. Sturzfutterwinkel aus Aluminium.

Set Sturzfutterwinkel	Material	Art.-Nr.
Set SFW GS-B	Aluminium	5030013439
Set SFW GS-K	Aluminium	5030013437
Set SFW GS-HF	Aluminium	5030065925
Set SFW EF BG *OEM*	Aluminium	5030062895
Set SFW EFR BG *OEM*	Aluminium	5030062913
Set SFW SR BG *OEM*	Aluminium	5030062885
Set SFW SR-EF(R) BG *OEM*	Aluminium	5030062892



Sturzfutterwinkel für Gleitschiene K



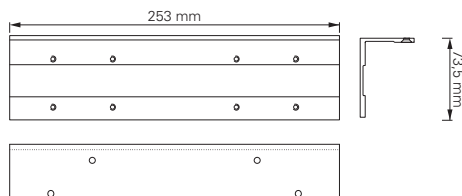
Sturzfutterwinkel zur Kopfmontage Gelenkarmschließer (links) bzw. Gleitschienenschließer (rechts)

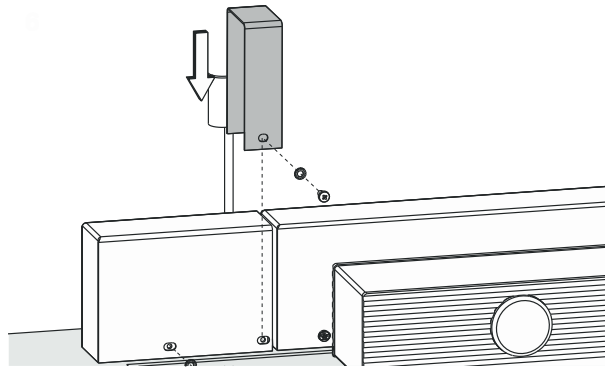
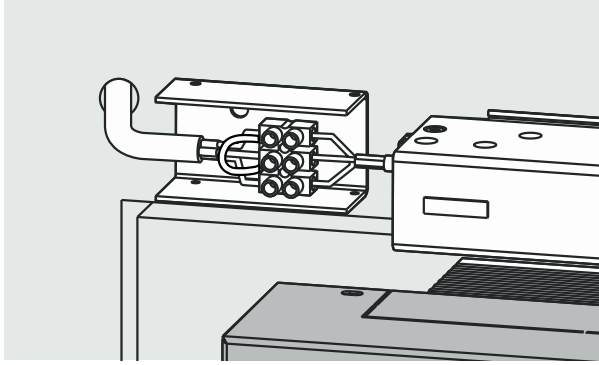


**Sturzfutterwinkel für Gleitschienen- / Gelenkarmschließer**

Zur Kopfmontage des Türschließers auf der Bandgegenseite bei Türen mit tiefem Sturz. Sturzfutterwinkel aus Aluminium.

Set Sturzfutterwinkel	Material	Art.-Nr.
Set SFW TS-61	Aluminium	5030013435
Set SFW TS-51	Aluminium	5030013434
Set SFW TS-50/41/31/20	Aluminium	5030013443





**Umrüstkit ECO FSA I auf FSA III**

Zur Umrüstung der Feststellanlage unter Verwendung der bestehenden Befestigungsbohrungen und der bestehenden Kabelzuführung 230 V.

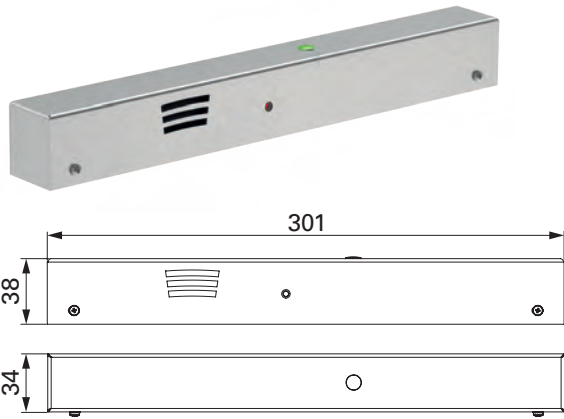
Umrüstung von ECO FSA I (ABZ: Z-6.5-1471, bis Baujahr 2016) auf ECO FSA III (BAG: Z-6.500-2411, ab Baujahr 2019)

Für die zulassungskonforme Umrüstung muss die passende ECO FSA III (Seite 62 bis 71) und zusätzlich das jeweilige Umrüstkit bestellt werden.

Lieferinhalt ECO Umrüstkit:

- Montagewinkel mit PE Anschlussfahne
- Anschlussklemme 230 V
- Verlängerungskabel 230 V zum Netzteil der FSA III
- Abdeckhaube, Schnittabdeckung, Befestigungsschrauben

Umrüstkit	DIN	Farbe / Material	Art.-Nr.
U-Kit EFR FSA I – III	DL = DR	Silber RAL 9006	5030058612
U-Kit EFR FSA I – III	DL = DR	Edelstahl, matt	5030058332
U-Kit SR-EFR FSA I – III	DL = DR	Silber RAL 9006	5030058613
U-Kit SR-EFR FSA I – III	DL = DR	Edelstahl, matt	5030058362



### ECO RSZ III

Externe Rauchschaltzentrale zur Ansteuerung der ECO Feststellvorrichtungen **EF, EF-BG, SR-EF, SR-EF-BG, ITS-EF** und **ITS-SR-EF** und der Türhaftmagnete **THM** (siehe S. 154). Bestehend aus Rauchschalter, Netzteil, Auslösetaster und durchgehender Abdeckung.

- **Eingangs-Nennspannung:** 230 V AC, 21 VA
- **Ausgangs-Nennspannung:** 24 V DC
- **Ausgangs-Nennstrom:** 460 mA

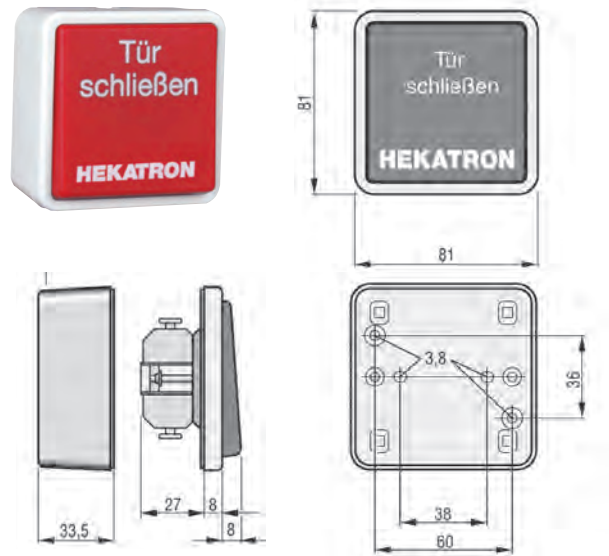
Rauchschaltzentrale	Farbe / Material	Art.-Nr.
ECO RSZ III	Silber RAL 9006	5030051344
ECO RSZ III	Weiß RAL 9016	5030052058
ECO RSZ III	Edelstahl	5030051343

**HAT 02**

Handauslösetaster zur Montage in trockenen Räumen, zum manuellen Auslösen von Feststellvorrichtungen gemäß den DIBt-Richtlinien.

- **Montage:** Auf- / Unterputz
- **Kontaktart:** Öffner
- **Schaltspannung:** Max. 30 V DC
- **Schaltstrom:** Max. 1 A
- **Schutzart:** IP 20
- **Hinweis:** Bei Anwendungen mit Leitungsüberwachung nach **EN 14637** (z.B. bei ECO FSA III) muss das Abschlussmodul **AM 142** mitbestellt werden.

Handauslösetaster	Art.-Nr.
HAT 02	5030000748
AM 142	5030015352
Set HAT 02 + AM 142	5030055354

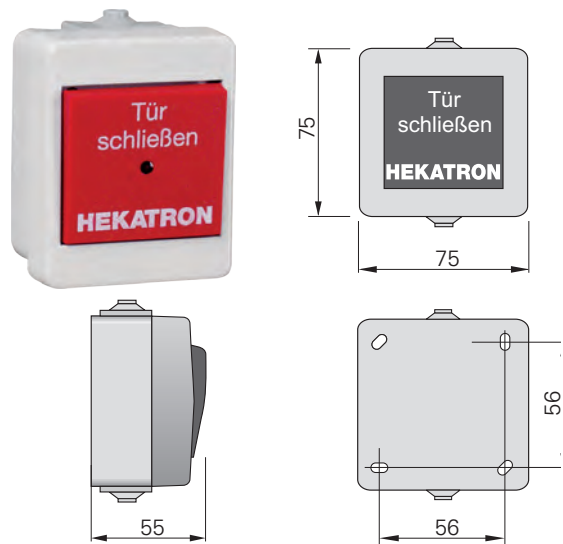


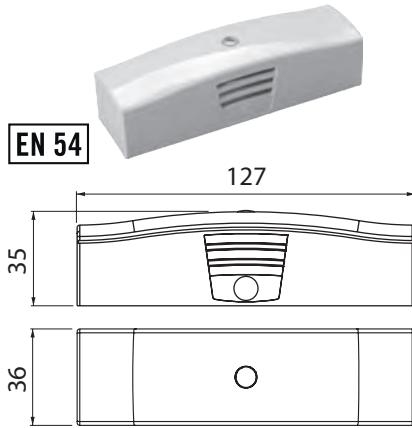
**HAT 03**

Handauslösetaster zur Montage in feuchten Räumen, zum manuellen Auslösen von Feststellvorrichtungen gemäß den DIBt-Richtlinien.

- **Montage:** AP
- **Kontaktart:** Öffner
- **Schaltspannung:** Max. 30 V DC
- **Schaltstrom:** Max. 1 A
- **Schutzart:** IP 44
- **Hinweis:** Bei Anwendungen mit Leitungsüberwachung nach **EN 14637** (z.B. bei ECO FSA III) muss das Abschlussmodul **AM 142** mitbestellt werden

Handauslösetaster	Art.-Nr.
HAT 03	5030015359
AM 142	5030015352



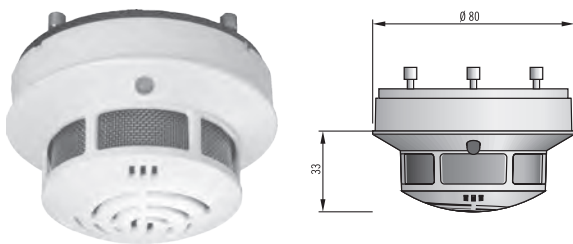


EN 54

### Rauchschalter ORS-W 142 ECO (Sturzmelder)

- zur Verwendung als separater Sturzmelder
- Funktionsprinzip: Streulich
- Alarmschwelennachführung: nach EN 54 Teil 7
- Ansprechschwelle Temperatur:  $70 \pm 5^\circ \text{C}$
- Betriebsspannung: 18 bis 24 V DC
- Stromaufnahme: bei 28 V DC Max. 22 mA
- Schutzart: IP 42
- Betriebstemperatur:  $-20$  bis  $+75^\circ \text{C}$
- inkl. Abdeckhaube RZO

ORS 142-W ECO (Sturzmelder)	Farbe	Art.-Nr.
Rauchschalter ORS 142-W ECO	Silber RAL 9006	5030022730
Rauchschalter ORS 142-W ECO	Weiß RAL 9016	5030019560



EN 54

### ORS 142 Deckenrauchschalter

- mit optionaler Leitungsüberwachung nach DIN EN 14637
- Rauchererkennung: nach EN 54, Teil 7,
- Temperatur:  $70^\circ \text{C}$
- Betriebsspannung: 18 – 28 V DC
- Stromaufnahme: bei 28 V DC, Ruhe 22 mA  
Alarm 11 mA, Störung 16 mA
- Relaiskontakt: Öffner
- Schutzart: IP 42
- Temperaturbereich:  $-20^\circ \text{C}$  bis  $+60^\circ \text{C}$

Deckenrauchschalter	Farbe	Art.-Nr.
ORS 142 ECO	Weiß RAL 9010	5030062284



EN 54

### ORS 142 Set

- mit optionaler Leitungsüberwachung nach DIN EN 14637

Set besteht aus:

- 2 x ORS 142
- 2 x Sockel 143 A
- Magnetschalter (rot) zur optionalen Aktivierung der Leitungsüberwachung

Deckenrauchschalter	Farbe	Art.-Nr.
ORS 142 Set	Weiß RAL 9010	5030042530



EN 54

### TDS 247 Thermoschalter

- mit optionaler Leitungsüberwachung nach DIN EN 14637
- Branderkennung: nach EN 54, Teil 5
- Temperatur:  $54^\circ \text{C}$  -  $65^\circ \text{C}$
- Betriebsspannung: 18 – 28 V D
- Stromaufnahme: bei 28 V DC; Ruhe 22 mA  
Alarm 11 mA, Störung 16 mA
- Relaiskontakt: Öffner
- Schutzart: IP 42
- Temperaturbereich:  $-20^\circ \text{C}$  bis  $+80^\circ \text{C}$

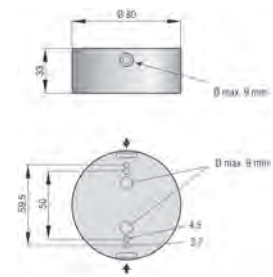
Thermoschalter	Farbe	Art.-Nr.
TDS 247	Weiß RAL 9010	5030000759

**ORS 143 A Aufputz-Montagesockel für ORS 142**

Aufputzmontage des Rauchschalters ORS 142.

- mit Magnet zur optionalen Aktivierung der Leitungsüberwachung

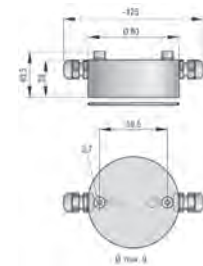
Sockel für ORS 142	Farbe	Art.-Nr.
ORS 143 A	Weiß RAL 9010	5030000752


**ORS 143 AF Aufputz-Montagesockel für ORS 142**

Aufputzmontage des Rauchschalters ORS 142 in Feuchträumen.

- mit Magnet zur optionalen Aktivierung der Leitungsüberwachung

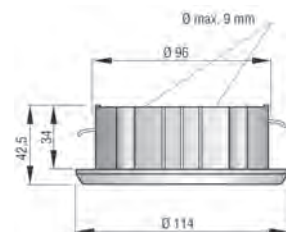
Sockel für ORS 142	Farbe	Art.-Nr.
ORS 143 AF	Weiß RAL 9010	5030015344

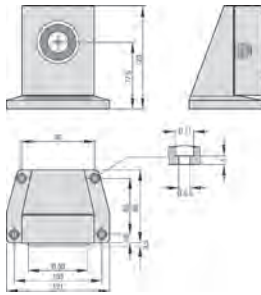

**ORS 143 UH Einbau-Montagesockel für ORS 142**

Einbau des Rauchschalters ORS 142 in Hohldecken.

- mit Magnet zur optionalen Aktivierung der Leitungsüberwachung

Sockel für ORS 142	Farbe	Art.-Nr.
ORS 143 UH	Weiß RAL 9010	5030000753

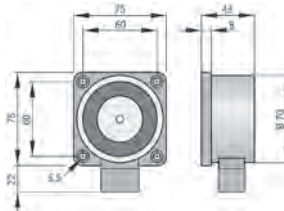




### Haftmagnet THM 413

- **Betriebsnennspannung:** 24 V DC
- **Stromaufnahme:** 63 mA
- **Leistungsaufnahme:** 1,5W
- **Haftkraft:** 490 N
- **Einschaltdauer:** 100%
- **Schutzart:** IP 40

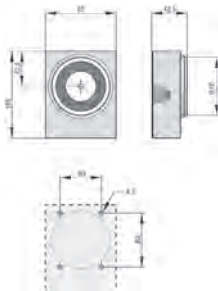
Haftmagnet	Haftkraft (Newton)	Art.-Nr.
THM 413	490 N	5030000738



### Haftmagnet THM 425/THM 425-1

- **Betriebsnennspannung:** 24 V DC
- **Stromaufnahme:** 63 mA
- **Leistungsaufnahme:** 1,5W
- **Einschaltdauer:** 100%
- **Schutzart:** IP 40

Haftmagnet	Haftkraft (Newton)	Art.-Nr.
THM 425	686 N	5030000737
THM 425-1	1372 N	5030000743



### Haftmagnet THM 433/THM 433-1

- **Betriebsnennspannung:** 24 V DC
- **Stromaufnahme:** 63 mA
- **Leistungsaufnahme:** 1,5W
- **Einschaltdauer:** 100%
- **Schutzart:** IP 40

Haftmagnet	Haftkraft (Newton)	Art.-Nr.
THM 433	490 N	5030000740
THM 433-1	1372 N	5030000739



### Haftmagnet THM 439 mit Schwenkkopf

- **Betriebsnennspannung:** 24 V DC
- **Stromaufnahme:** 63 mA
- **Leistungsaufnahme:** 1,5 W
- **Einschaltdauer:** 100%
- **Schutzart:** IP 40

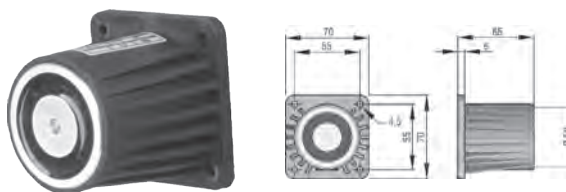
Haftmagnet	Haftkraft (Newton)	Art.-Nr.
THM 439/185 (185 mm)	490 N	auf Anfrage
THM 439/335 (335 mm)	490 N	5030000742
THM 439/485 (485 mm)	490 N	5030000741

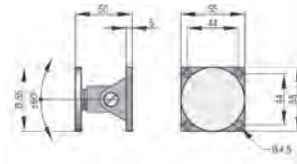


### Haftmagnet THM 440

- **Betriebsnennspannung:** 24 V DC
- **Stromaufnahme:** 63 mA
- **Leistungsaufnahme:** 1,5 W
- **Einschaltdauer:** 100%
- **Schutzart:** IP 40

Haftmagnet	Haftkraft (Newton)	Art.-Nr.
THM 440	490 N	5030000735

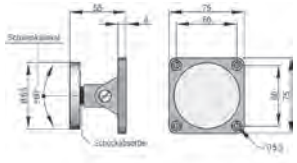




**Ankerplatte AFS 55 – flexibler Anker**  
**Passend für THM 413, 433, 439 und 440**

- **Ankerplatte:** Ø 55 mm x 5 mm
- **Schwenkbereich:** ± 60°

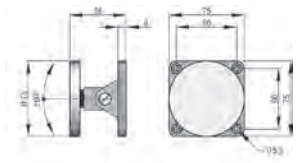
Ankerplatte	Art.-Nr.
AFS 55	5030000726



**Ankerplatte AFS 65 – flexibler Anker**  
**Passend für THM 425, 425-1, 433-1**

- **Ankerplatte:** Ø 65 mm x 5 mm
- **Schwenkbereich:** ± 60°

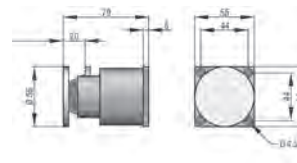
Ankerplatte	Art.-Nr.
AFS 65	5030000731



**Ankerplatte AFS 75 – flexibler Anker**  
**Passend für THM 425, 425-1 und 433-1**

- **Ankerplatte:** Ø 75 mm x 5 mm
- **Schwenkbereich:** ± 60°

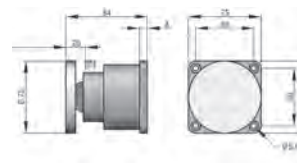
Ankerplatte	Art.-Nr.
AFS 75	5030000729



**Ankerplatte ATS 55 – Teleskopanker**  
**Passend für THM 413, 433, 439 und 440**

- **Ankerplatte:** Ø 55 mm x 5 mm
- **Federweg:** 20 mm

Ankerplatte	Art.-Nr.
ATS 55	5030015357



**Ankerplatte ATS 75 – Teleskopanker**  
**Passend für THM 425, 425-1 und 433-1**

- **Ankerplatte:** Ø 75 mm x 5 mm
- **Federweg:** 20 mm

Ankerplatte	Art.-Nr.
ATS 75	5030015358

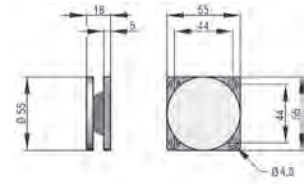
## Zubehör für Feststellanlagen

### Ankerplatte ASS 55

Passend für THM 413, 433, 439 und 440

- Ankerplatte: Ø 55 mm x 5 mm
- Gummilagerung: 8 mm
- Schwenkbereich: 20°

Ankerplatte	Art.-Nr.
ASS 55	5030000727

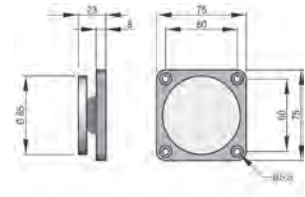


### Ankerplatte ASS 65

Passend für THM 425

- Ankerplatte: Ø 65 mm x 5 mm
- Gummilagerung: 8 mm
- Schwenkbereich: 20°

Ankerplatte	Art.-Nr.
ASS 65	5030000728

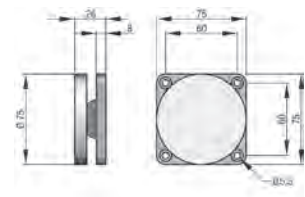


### Ankerplatte ASS 75

Passend für THM 425-1

- Ankerplatte: Ø 75 mm x 5 mm
- Gummilagerung: 8 mm
- Schwenkbereich: 20°

Ankerplatte	Art.-Nr.
ASS 75	5030000788



### ECO Prüfspray P-250

Testspray zur Funktionsprüfung (Simulation der Raucherkennung) der Rauchmelder/-schalter. Frei von halogenierten Kohlenwasserstoffen (FCKW o. ä.).

ECO Prüfspray P-250	Art.-Nr.
Prüfspray P-250	5030015354



### Abnahmeset für ECO Feststellanlagen

bestehend aus:

- Prüfbuch
- Wartungshinweise
- Zulassung bzw. ABG
- Zulassungsschild
- Kennzeichnungsschildern

(Prüfbuch gem. DIBt und **DIN 14677**)

Abnahmeset für ECO Feststellanlagen	Art.-Nr.
Abnahme-Set I (ECO FSA III, 2019-2024)	5030054719
Abnahme-Set III (ECO FTS 63-R, 2019-2024)	5030017334
Abnahme-Set IV (ECO FSA III *Würth*)	5030052706



ECO Schulte GmbH & Co. KG

Iserlohner Landstraße 89

D-58706 Menden

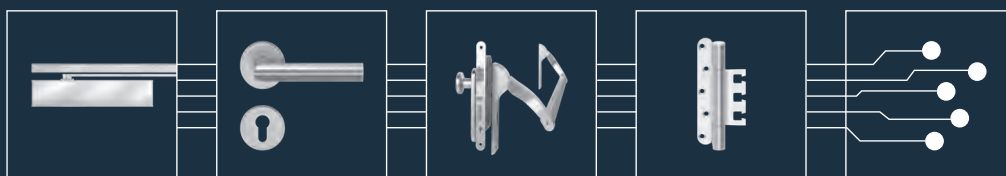
Telefon +49 2373 9276 - 0

Telefax +49 2373 9276 - 40

info@eco-schulte.de

www.eco-schulte.de

## ■ SYSTEMTECHNIK FÜR DIE TÜR



**GO DIGITAL**

Mich gibt es auch digital.

→ [bit.ly/2UPEP5S](https://bit.ly/2UPEP5S)

