

KOMPENDIUM

PANIK-, SCHLOSS- UND
VERRIEGELUNGSTECHNIK / ITM



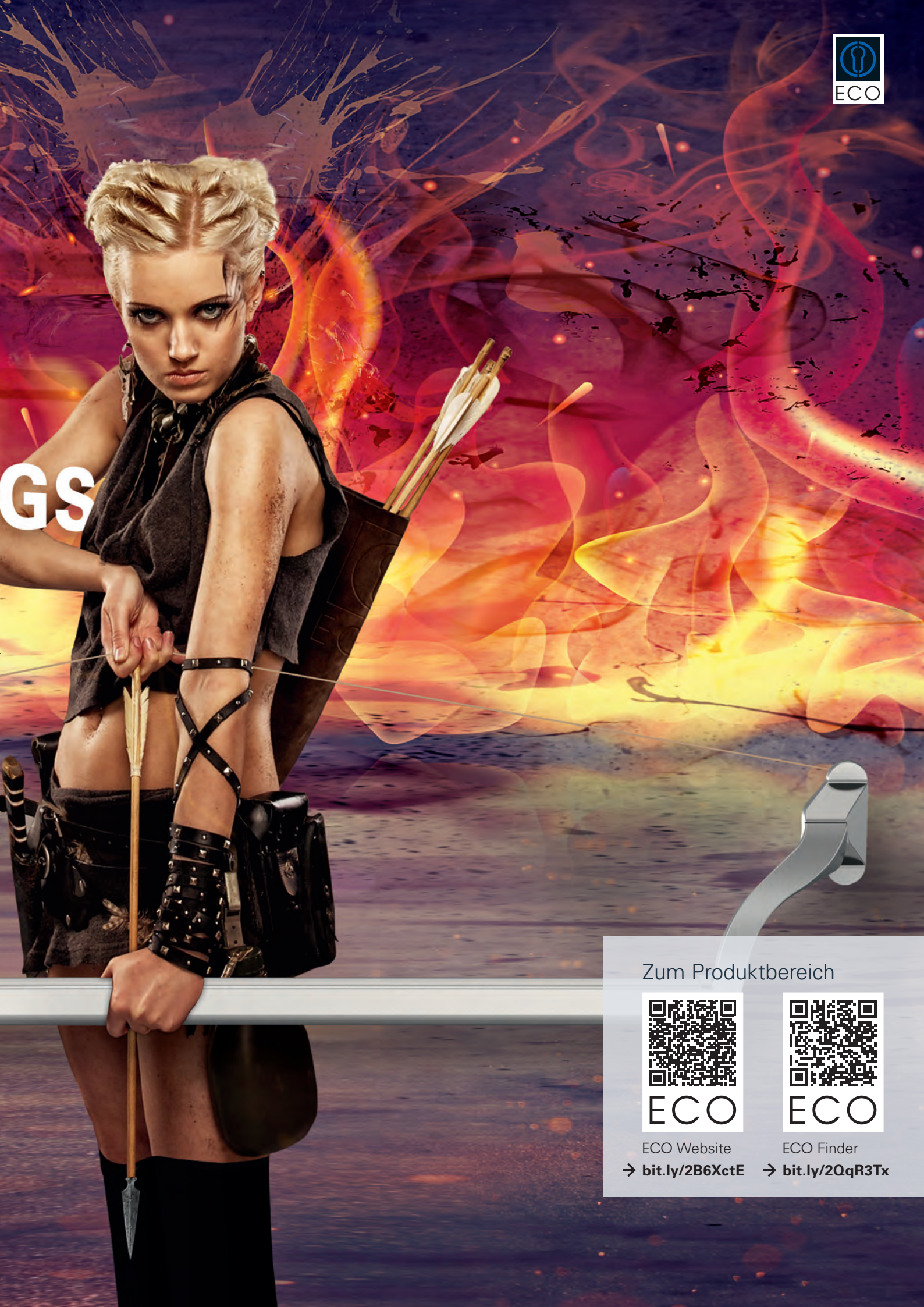


IMMER SICHER RAUS.
**PANIK-,
SCHLOSS- &
VERRIEGELUN
TECHNIK**

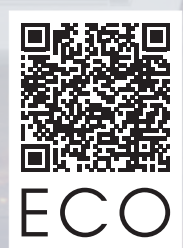




GS



Zum Produktbereich



ECO

ECO Website
→ bit.ly/2B6XctE



ECO

ECO Finder
→ bit.ly/2QqR3Tx

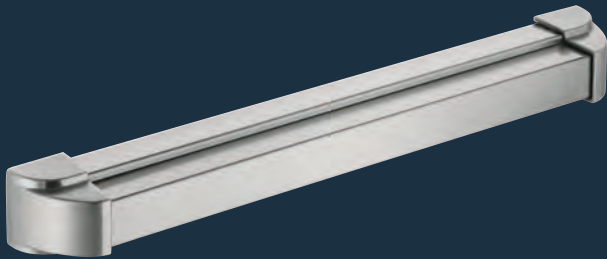


ECO **GUARDIAN** ■ Panik-Stangengriff-Systeme ■ Touchbar

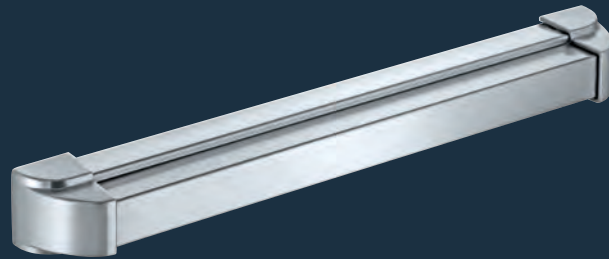
Türarten



Prüfungen/Normen



Guardian EPN 2000 II
Edelstahl Rostfrei
ab Seite 456

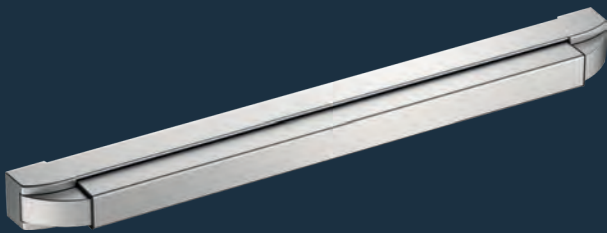


Guardian EPN 2000 II
Aluminium lackiert
ab Seite 456

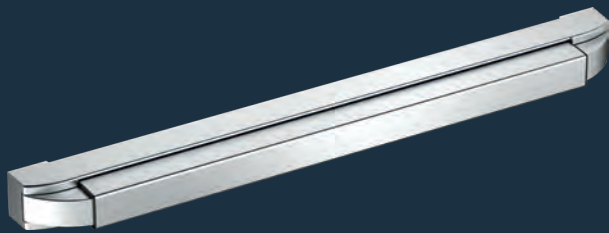
Türarten



Prüfungen/Normen



Guardian EPN 2000 III
Edelstahl Rostfrei
ab Seite 462



Guardian EPN 2000 III
Aluminium
ab Seite 462

ER = Edelstahl Rostfrei, Al = Aluminium

1) mit zugelassenen Verschlusssystemen

ECO **GUARDIAN** ■ Panik-Stangengriff-Systeme ■ Pushbar

Türarten

Prüfungen/Normen



F CE EN 1125¹⁾



Guardian EPN 900 IV
ab Seite 472

ER



Guardian EPN 900 IV
ab Seite 473

AI



Guardian EPN 900 IV
Schwarz / rot beschichtet
ab Seite 473

AI

Türarten

Prüfungen/Normen



F CE EN 1125¹⁾



Guardian EPN 950
ab Seite 476

ER



Guardian EPN 950
ab Seite 477

AI

Panik-Schlösser ■ für einflügelige Vollblattdüren



GBS 81
Seite 514



GBS 90
Seite 516



GBS 91
Seite 518



GBS 198
Seite 558



GBS 190
Seite 556



GBS 198
Seite 558

Mehrfallen
schlösser



GBS 92
Seite 520



GBS 130
Seite 544



GBS 199
Seite 560

Panik-Schlösser ■ für zweiflügelige Vollblattdüren



GBS 93
Seite 522



GBS 94
Seite 524



GBS 94 RSK
Seite 526



ETÖ 152
mit E-Öffner
Seite 548

Panik-Schlösser ■ für einflügelige Profilrahmentüren



GBS 96
Seite 530



GBS 96 AVP
Seite 532

INHALTSÜBERSICHT

Panik-Schlösser ■ für zweiflügelige Profilrahmentüren



GBS 97
Gangflügel
Seite 534



GBS 97 AVP
Seite 536



GBS 98
Standflügel
Seite 538

Einsteckschlösser ■ für Vollblattdüren



GBS 12 FF
Seite 508



GBS 15 FF
Seite 510



GBS 39
Schweizer Maß
Seite 512



GBS 108 (RI)
Seite 540

Feuerschutz-Einsteckschlösser ■ für Vollblattdüren



GBS 81
Seite 514



GBS 94F
Seite 528



GBS 109 (81C)
Seite 542



GBS 140
Seite 546



GBS 180
Seite 552



GBS 187
Seite 554

Dualverriegelungen



System 1
Seite 562



System 2
Seite 563

Zubehör GBS

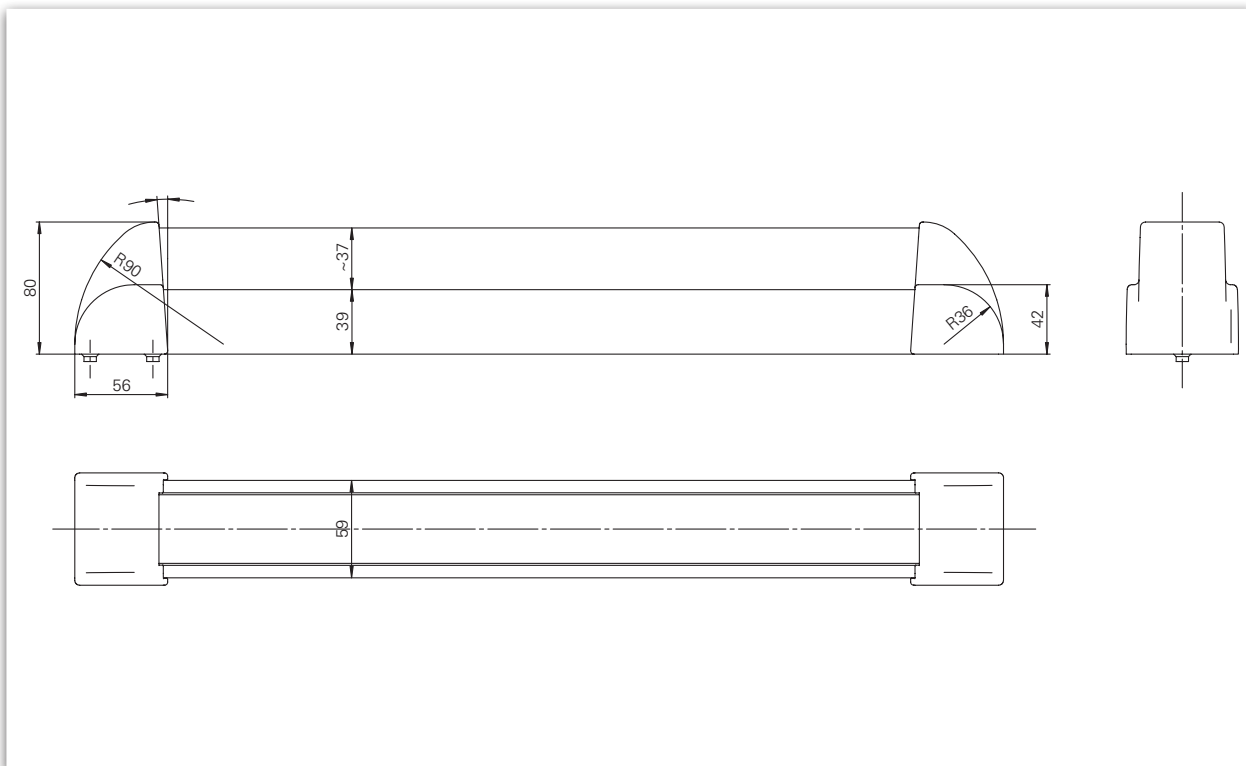
ab Seite 564

Guardian EPN 2000 II



Leistungskriterien		
Betätigungsart	Touchbar Pushbar	■
Oberflächen	Edelstahl Rostfrei	■
	Alu. F1 beschichtet	□
	Kunststoff beschichtet	□
Befestigungsachse	1.000 mm*	■
	1.250 mm*	■
DIN-L / DIN-R verwendbar		■
Feuer- und Rauchschutztüren geeignet	F	■
Geprüft nach EN / DIN	EN 1125	■

■ Ja - Nein □ weitere Farbvarianten auf Anfrage



Bemaßung: Guardian EPN 2000 II

Beschreibung

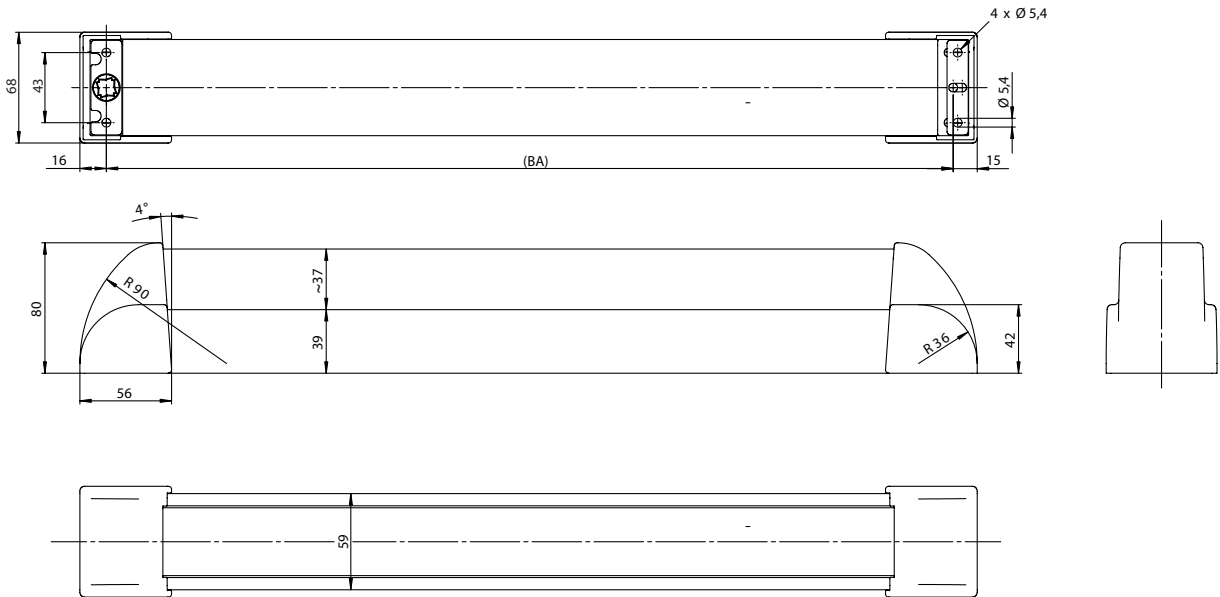
- geprüft nach **EN 1125, EN 1634**
- einsetzbar als Verschlusssystem nach **EN 1125** nur mit geprüftem und zugelassenem Schloss
- geeignet zum Einsatz an **Rauch- und Feuerschutztüren** gemäß Prüfung
- zum Aufschrauben
- DIN-Links / DIN-Rechts einsetzbar
- Oberflächen: Edelstahl Rostfrei
- auf Anfrage sind Drehwinkel nachträglich verstellbar

!
*Fertigung von Sonderlängen auf Anfrage und gegen Aufpreis möglich.

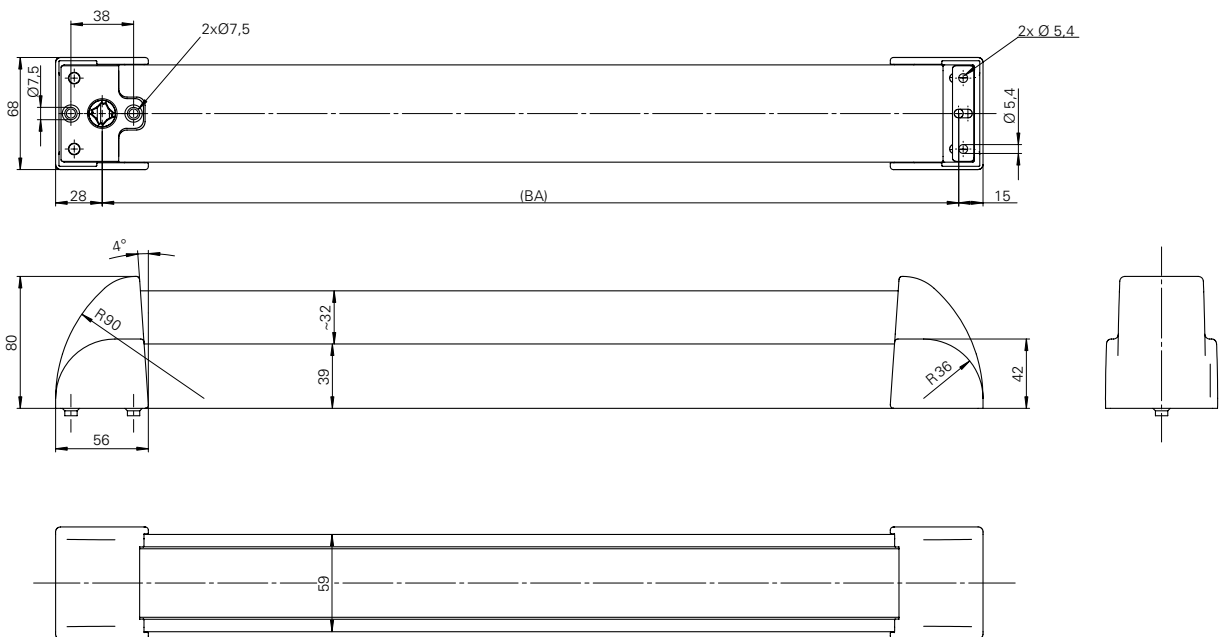
Einbausituation

Guardian EPN 2000 II

Guardian EPN 2000 II für Profiltrahmentüren / Aufschraubvariante für Gang- und Standflügel



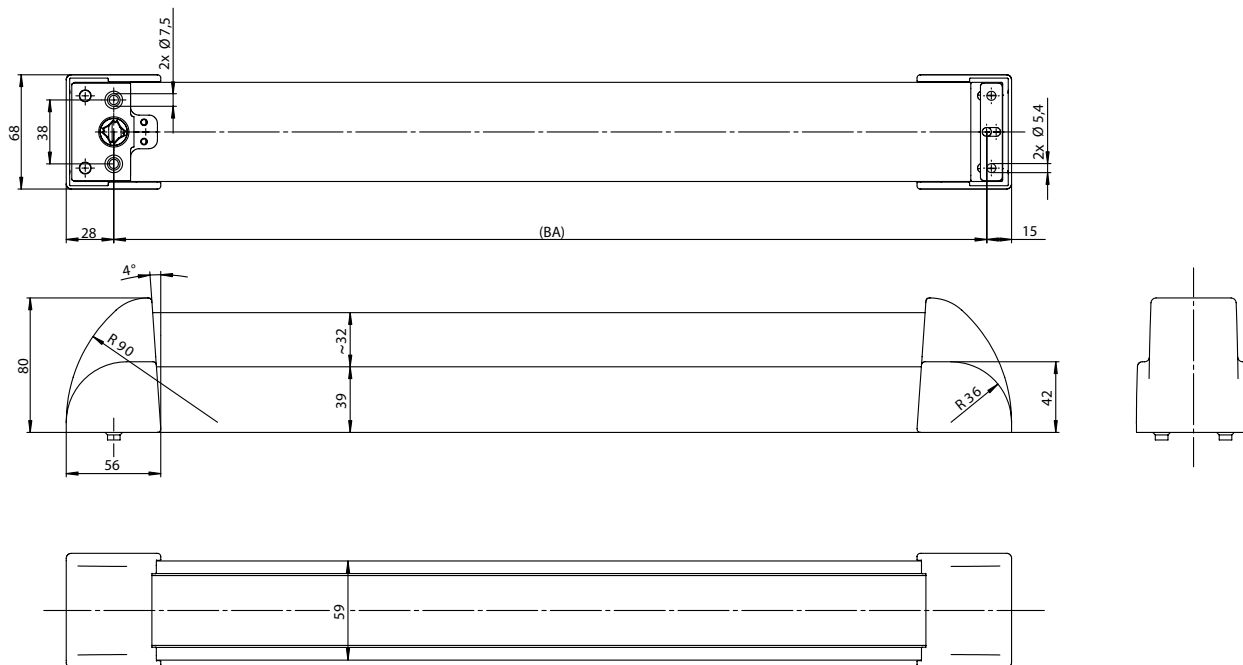
Guardian EPN 2000 II für Holz- und Stahltüren / Durchschraubvariante für Gangflügel



Einbausituation

Guardian EPN 2000 II

Guardian EPN 2000 II für Holz- und Stahltüren / Durchschraubvariante für Standflügel





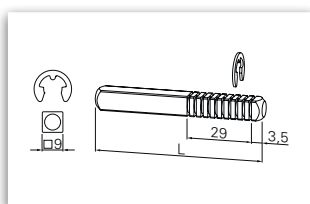
reddot design award
winner 2010

Guardian EPN 2000 II Edelstahl	Befestigungsachse (BA)	Drehwinkel	Artikelnummer
Aufschraubbar	1.000 mm	30°	106706024630080
		40°	106706024640080
		45°	106706024600080
	1.250 mm	30°	106706044630080
		40°	106706044640080
		45°	106706044600080




Guardian EPN 2000 II Edelstahl	Befestigungsachse (BA)	Flügel	Drehwinkel	Artikelnummer
Durchschraubbar	1.000 mm	Gangflügel	45°	106706024600090
		Standflügel		106707024600090
	1.250 mm	Gangflügel		106708044600090
		Standflügel		106707044600090

Guardian EPN 2000 II
Edelstahl Rostfrei



Länge	Artikelnummer
55 mm	119007944300030
75 mm	119007954300030
95 mm	119007964300030

 *Fertigung von Sonderlängen-
auf Anfrage und gegen Aufpreis
möglich.



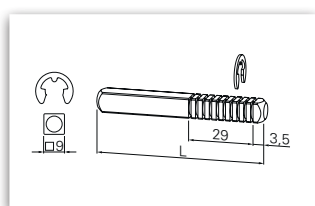
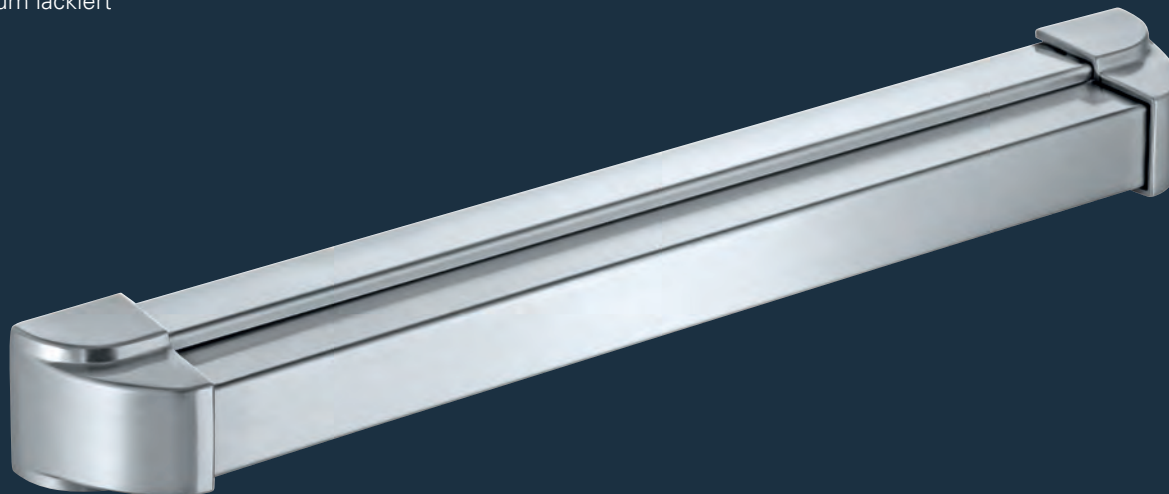
reddot design award
winner 2010

Guardian EPN 2000 II Aluminium lackiert	Befestigungsachse (BA)	Drehwinkel	Artikelnummer
Aufschraubbar	1.000 mm	30°	106706023030080
		40°	106706023040080
		45°	106706023000080
	1.250 mm	30°	106706043030080
		40°	106706043040080
		45°	106706043000080



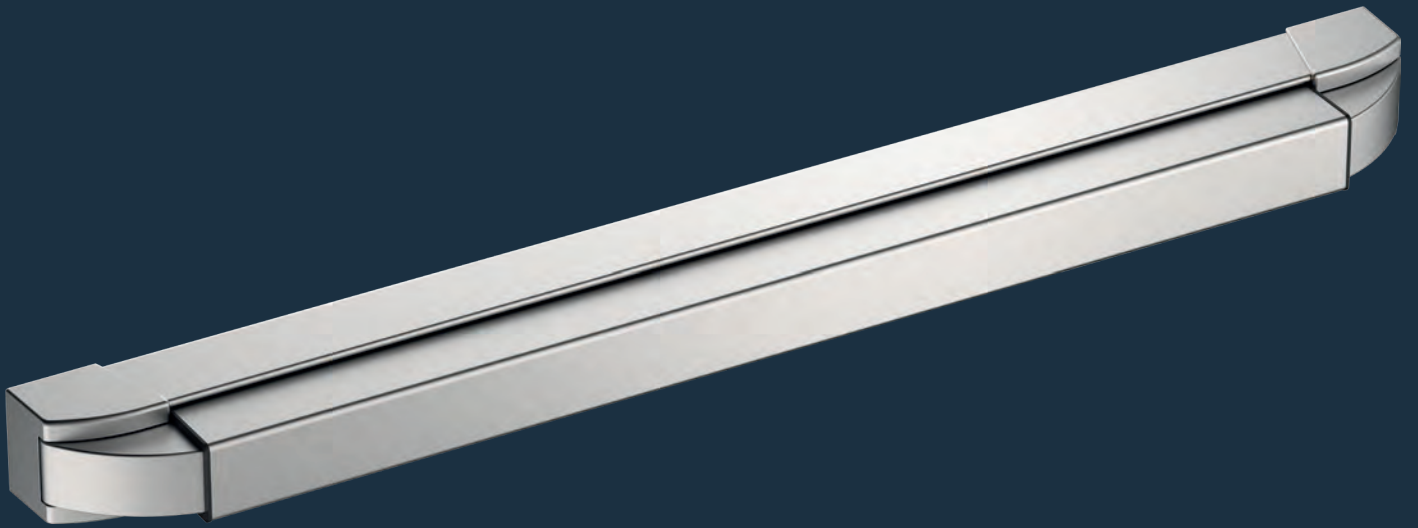
Guardian EPN 2000 II Aluminium lackiert	Befestigungsachse (BA)	Flügel	Drehwinkel	Artikelnummer
Durchschraubbar	1.000 mm	Gangflügel	45°	106706023000090
		Standflügel		106707023000090
	1.250 mm	Gangflügel		106706043000090
		Standflügel		106707043000090

Guardian EPN 2000 II
Aluminium lackiert



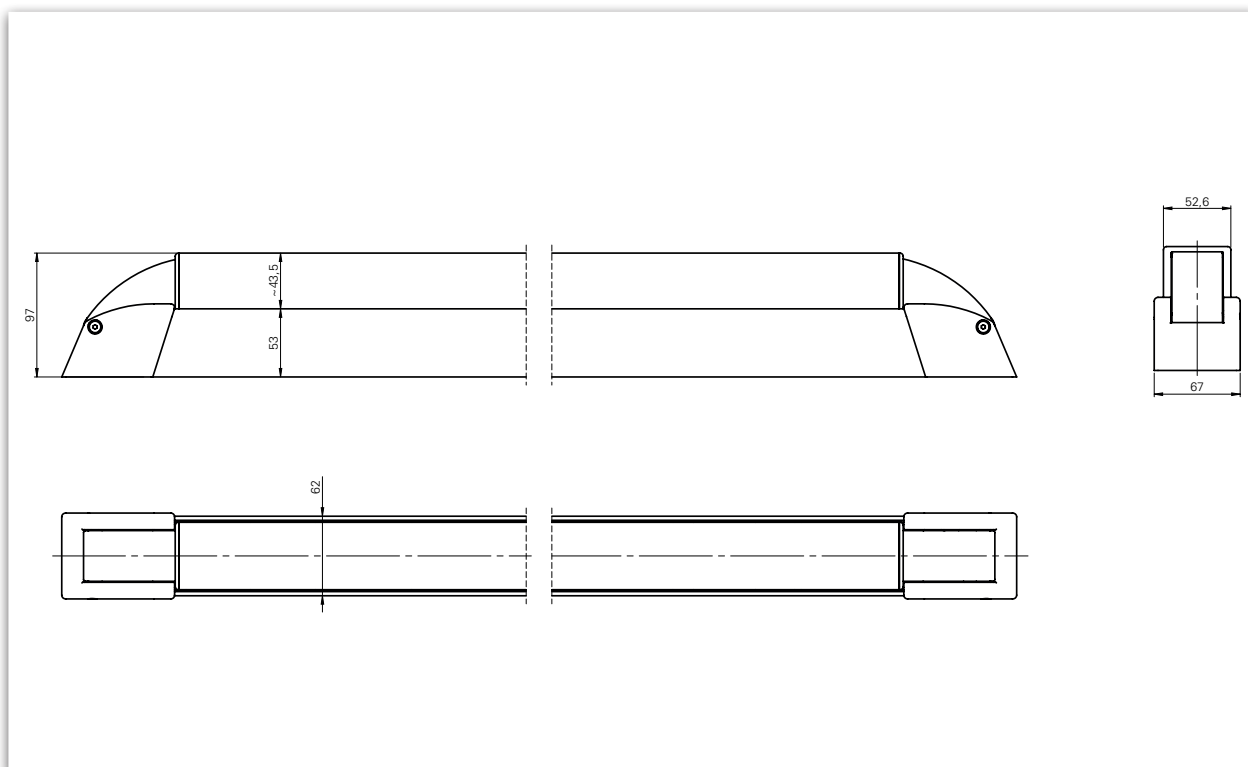
Länge	Artikelnummer
55 mm	119007944300030
75 mm	119007954300030
95 mm	119007964300030

Guardian EPN 2000 III



Leistungskriterien		
Betätigungsart	Touchbar Pushbar	■ -
Oberflächen	Edelstahl Rostfrei Alu F1 eloxiert	■ ■
Befestigungsachse	1.000 mm* 1.120 mm*	■ ■
DIN-L / DIN-R verwendbar		■
Feuer- und Rauchschutztüren geeignet	F	■
Geprüft nach EN / DIN	EN 1125	■

■ Ja - Nein ■ weitere Farbvarianten auf Anfrage



Bemaßung: Guardian EPN 2000 III

Beschreibung

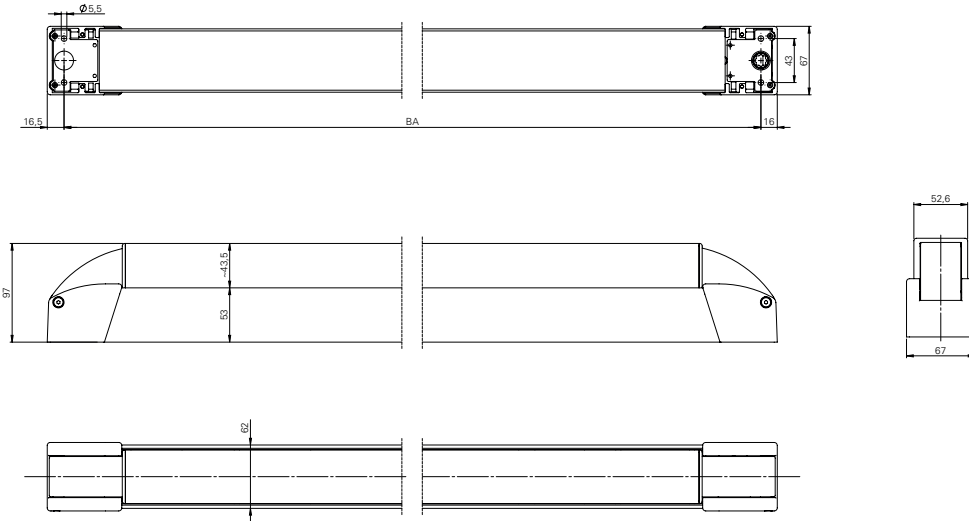
- geprüft nach **EN 1125, EN 1634**
- einsetzbar als Verschlusssystem nach **EN 1125** nur mit geprüftem und zugelassenem Schloss
- geeignet zum Einsatz an **Rauch- und Feuerschutztüren** gemäß Prüfung
- zum Aufschrauben
- DIN-Links / DIN-Rechts einsetzbar
- Oberflächen: Edelstahl Rostfrei, Aluminium eloxiert

!
*Fertigung von Sonderlängen auf Anfrage und gegen Aufpreis möglich.

Einbausituation

Guardian EPN 2000 III

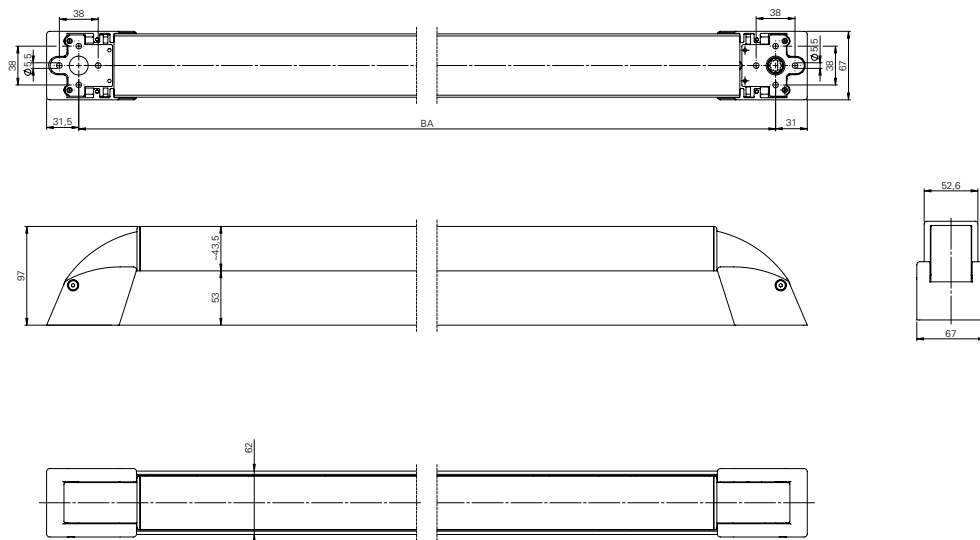
Guardian EPN 2000 III für Profilrahmentüren



Einbausituation

Guardian EPN 2000 III

Guardian EPN 2000 III für Holz- und Stahltüren

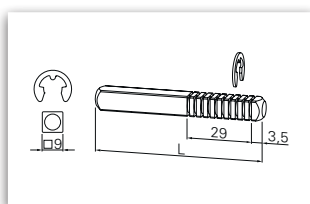





Guardian EPN 2000 III Edelstahl	Befestigungsachse (BA)	Drehwinkel	Artikelnummer
Aufschraubbar	1.000 mm	30°	5030057344
		40°	
		45°	
	1120 mm	30°	5030057386
		40°	
		45°	

Guardian EPN 2000 III Edelstahl	Befestigungsachse (BA)	Flügel	Drehwinkel	Artikelnummer
Durchschraubbar	1.000 mm	Gangflügel	45°	5030059157
		Standflügel		
	1120 mm	Gangflügel		5030057525
		Standflügel		

Guardian EPN 2000 III
Edelstahl Rostfrei



Länge	Artikelnummer
55 mm	5030011950
75 mm	5030011956
95 mm	5030011967

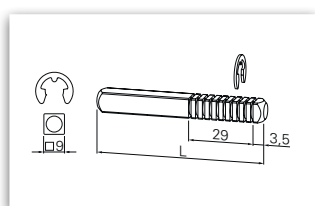
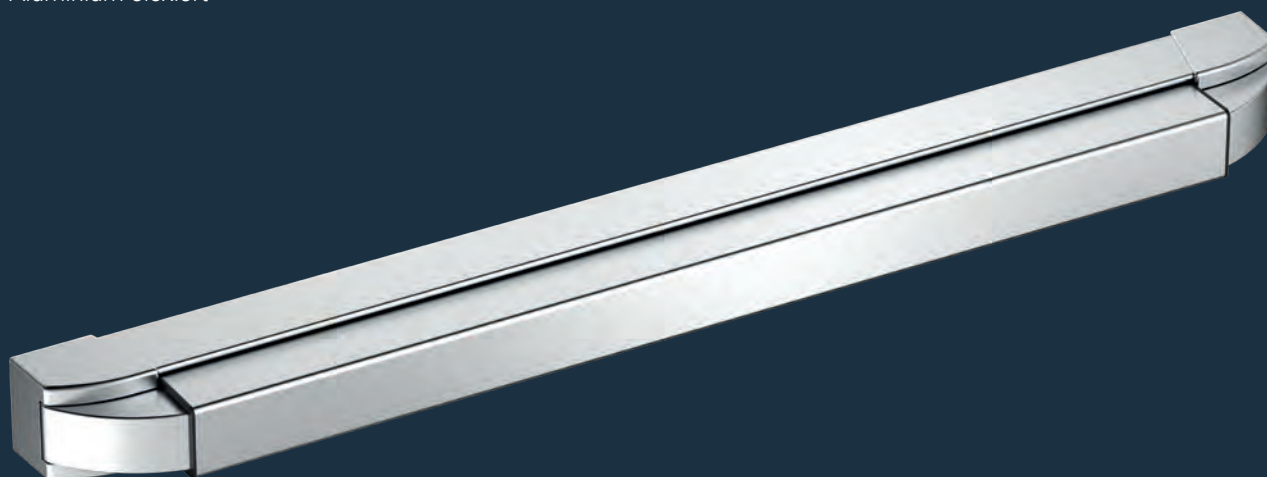
 *Fertigung von Sonderlängen-
auf Anfrage und gegen Aufpreis
möglich.



Guardian EPN 2000 III Aluminium eloxiert	Befestigungsachse (BA)	Drehwinkel	Artikelnummer
Aufschraubbar	1.000 mm	30°	5030057504
		40°	
		45°	
	1120 mm	30°	5030059079
		40°	
		45°	

Guardian EPN 2000 III Aluminium eloxiert	Befestigungsachse (BA)	Flügel	Drehwinkel	Artikelnummer
Durchschraubbar	1.000 mm	Gangflügel	45°	5030057522
		Standflügel		
	1120 mm	Gangflügel		5030058968
		Standflügel		

Guardian EPN 2000 III
Aluminium eloxiert



Länge	Artikelnummer
55 mm	5030011950
75 mm	5030011956
95 mm	5030011967



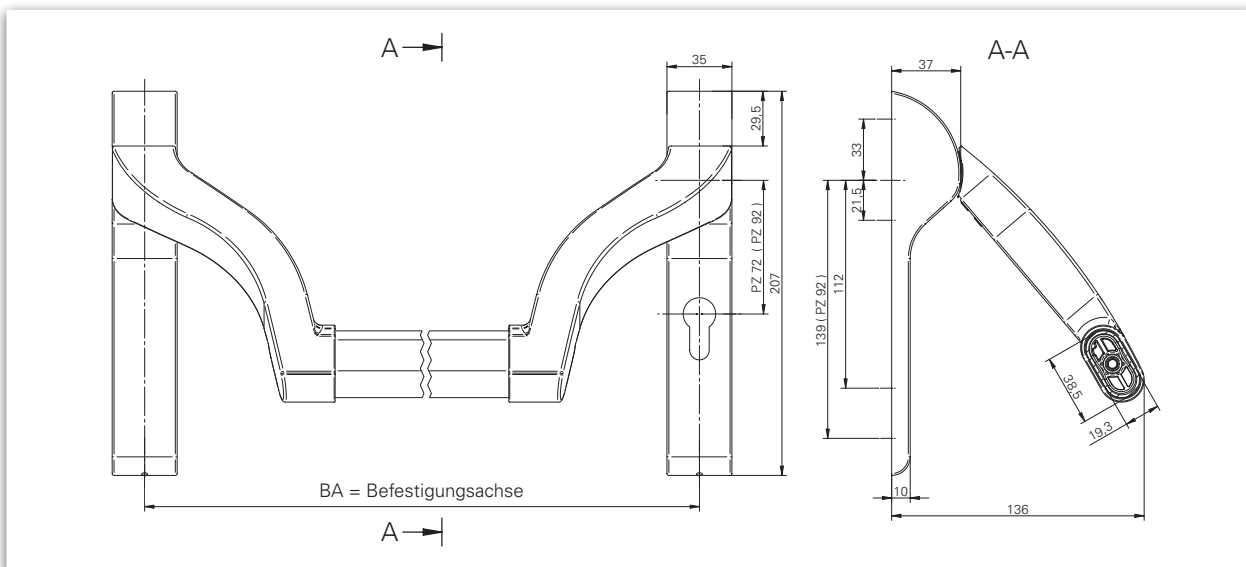


Guardian EPN 900 IV



Leistungskriterien		
Betätigungsart	Touchbar Pushbar	- ■
Oberflächen	Edelstahl Rostfrei	■
	Alu. F1 beschichtet	■
	Farbig beschichtet	■
Griffrohr	900*	■
	1.150*	■
	1.500*	□
Schließarten	PZ-72	■
	PZ-92	■
	RZ-74	■
	RZ-94	■
	UG	■
DIN-L / DIN-R verwendbar		■
Feuer- und Rauchschutztüren geeignet	F	■
Geprüft nach DIN / EN	EN 1125	■

■ Ja - Nein □ Option



Bemaßung: Guardian EPN 900 IV (Änderungen vorbehalten)

Beschreibung

Guardian EPN 900 IV / Pushbar

Die Hebelarme sind besonders weit gekröpft und ermöglichen den Einsatz von elektronischen Schließzylindern

- geprüft nach **EN 1125, EN 1634, EN 1191**
- einsetzbar als Verschlusssystem nach **EN 1125** nur mit geprüftem und zugelassenen Schloss
- geeignet zum **Einsatz an Rauch- und Feuerschutz-türen** gemäß Prüfung
- DIN-Links / DIN-Rechts verwendbar
- Hebelarme weit gekröpft, besonders geeignet für elektronische Schließzylinder und kurze PZ-Abstände
- Großes stabiles Griffrohr (Vandalismus)
- auf Anfrage sind Drehwinkel nachträglich verstellbar

- Hebelarme und Stange hochfest miteinander verschraubt
- Oberflächen:
 - Edelstahl Rostfrei, matt satiniert
 - Silber Aluminium F1 beschichtet**
 - Schwarz / rot beschichtet** (auf Basis Guardian EPN 900 IV Alu)
- Getriebeeinheit: Stahl verzinkt

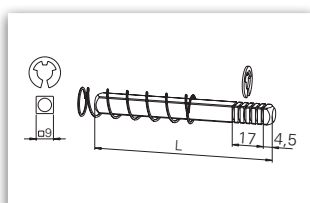
! *Griffrohr muss zusätzlich bestellt werden
** Bitte beachten Sie unsere Hinweise auf Seite 763



Guardian EPN 900 IV Edelstahl *	Drehwinkel	Artikelnummer
PZ-72	30°	1069a1304600080
	40°	1069a1404600080
	45°	1069a1454600080
PZ-92	30°	1069a2304600080
	40°	1069a2404600080
	45°	1069a2454600080
RZ-74	30°	1069a5304600080
	40°	1069a5404600080
	45°	1069a5454600080
RZ-94	30°	1069a6304600080
	40°	1069a6404600080
	45°	1069a6454600080
Ungelocht UG	30°	1069a4304600080
	40°	1069a4404600080
	45°	1069a4454600080

Griffrohr ER	Befestigungs- achse (BA) max.	Artikelnummer
900 mm	1.067 mm	109506604600070
1.150 mm	1.317 mm	109506614600070
1.500 mm	1.669 mm	109506644600070

Guardian EPN 900 IV
Edelstahl Rostfrei



Länge	Artikelnummer
55 mm	119007914301030
75 mm	119007924301030
95 mm	119007934301030

! *Griffrohr muss zusätzlich bestellt werden
** Bitte beachten Sie unsere Hinweise auf Seite 763



Guardian EPN 900 IV AI *	Drehwinkel	Artikelnummer
PZ-72	30°	1069a1303000080
	40°	1069a1403000080
	45°	1069a1453000080
PZ-92	30°	1069a2303000080
	40°	1069a2403000080
	45°	1069a2453000080
RZ-74	30°	1069a5303000080
	40°	1069a5403000080
	45°	1069a5453000080
RZ-94	30°	1069a6303000080
	40°	1069a6403000080
	45°	1069a6453000080
Ungelocht UG	30°	1069a4303000080
	40°	1069a4403000080
	45°	1069a4453000080

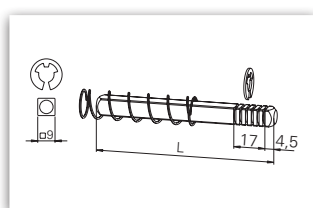
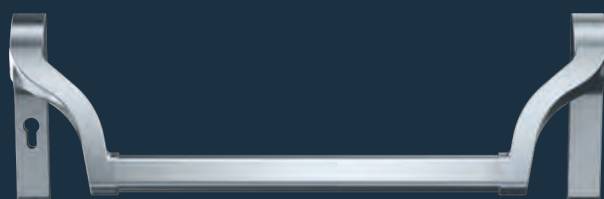
Guardian EPN 900 IV * farbig	Drehwinkel	Artikelnummer
PZ-72	30°	1069a1300200080
	40°	1069a1400200080
	45°	1069a1450200080
PZ-92	30°	1069a2300200080
	40°	1069a2400200080
	45°	1069a2450200080
RZ-74	30°	1069a5300200080
	40°	1069a5400200080
	45°	1069a5450200080
RZ-94	30°	1069a6300200080
	40°	1069a6400200080
	45°	1069a6450200080
Ungelocht UG	30°	1069a4300200080
	40°	1069a4400200080
	45°	1069a4450200080

Griffrohr AI	Befestigungsachse (BA) max.	Artikelnummer
900 mm	1.067 mm	109507003000070
1.150 mm	1.317 mm	109507013000070
1.500 mm	1.669 mm	109507023000070

Griffrohr AI rot beschichtet	Befestigungsachse (BA) max.	Artikelnummer
900 mm	1.067 mm	109507000100070
1.150 mm	1.317 mm	109507010100070
1.500 mm	1.669 mm	109507020100070

Guardian EPN 900 IV Aluminium F1 beschichtet **

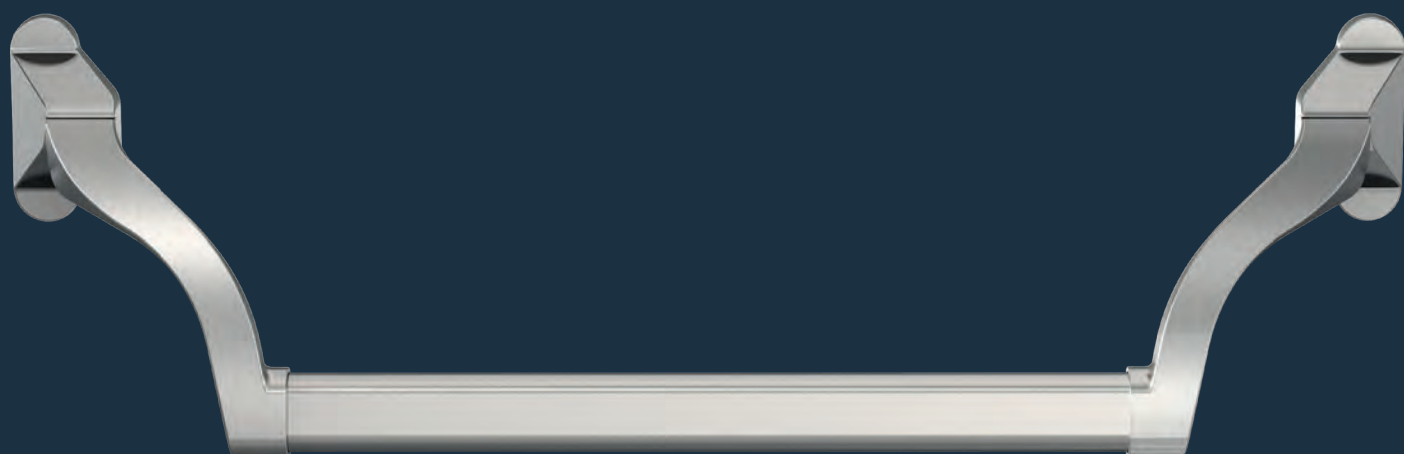
Guardian EPN 900 IV Schwarz / rot beschichtet **



Länge	Artikelnummer
55 mm	119007914301030
75 mm	119007924301030
95 mm	119007934301030

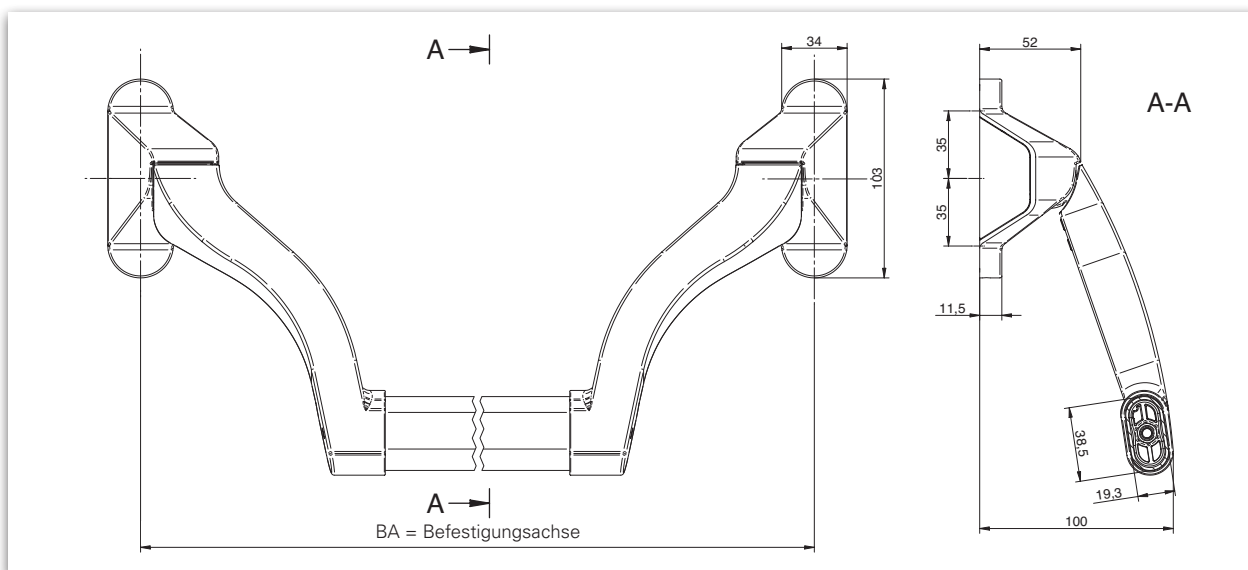
!
*Griffrohr muss zusätzlich bestellt werden
** Bitte beachten Sie unsere Hinweise auf Seite 763

Guardian EPN 950



Leistungskriterien		
Betätigungsart	Touchbar Pushbar	- ■
Oberflächen	Edelstahl Rostfrei	■
	Alu. F1 beschichtet	■
Griffrohr	900*	■
	1.150*	■
	1.500*	□
DIN-L / DIN-R verwendbar		■
Feuer- und Rauchschutztüren geeignet	F	■
Geprüft nach DIN / EN	EN 1125	■

■ Ja - Nein □ Option



Bemaßung: Guardian EPN 950 (Änderungen vorbehalten)

Beschreibung

Guardian EPN 950 / Pushbar

Die Hebelarme sind besonders weit gekröpft und ermöglichen den Einsatz von elektronischen Schließzylindern

- geprüft nach **EN 1125, EN 1634, EN 1191**
- einsetzbar als Verschlusssystem nach **EN 1125** nur mit geprüftem und zugelassenen Schloss
- geeignet zum **Einsatz an Rauch- und Feuerschutztüren** gemäß Prüfung
- DIN-Links / DIN-Rechts verwendbar
- Hebelarme weit gekröpft, besonders geeignet für elektronische Schließzylinder und kurze PZ-Abstände
- Großes stabiles Griffrohr (Vandalismus)

- Hebelarme und Stange hochfest miteinander verschraubt
- auf Anfrage sind Drehwinkel nachträglich verstellbar
- einsetzbar an schmalsten Profilen
- Oberflächen:
 - Edelstahl Rostfrei, matt satiniert*
 - Silber Aluminium F1 beschichtet**
- Getriebeeinheit: Stahl verzinkt

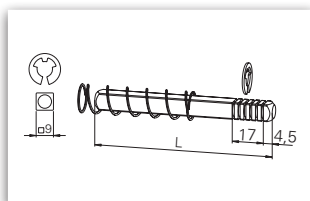
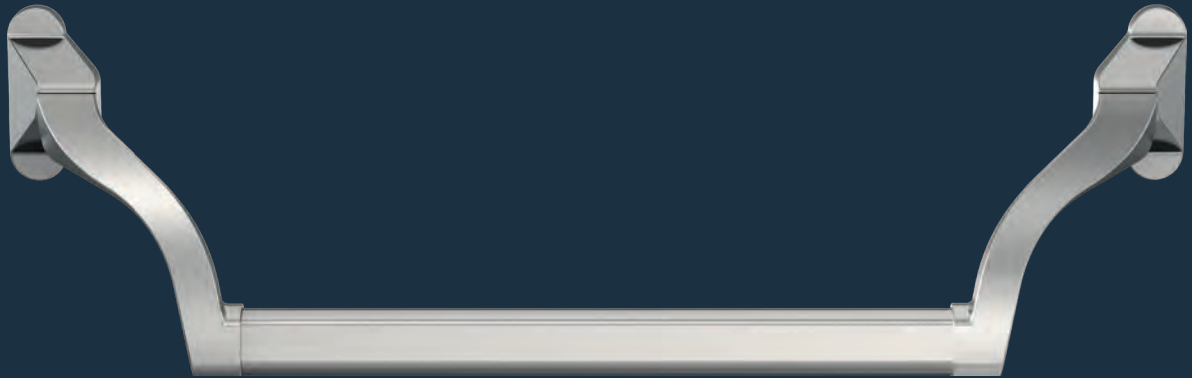
! *Griffrohr muss zusätzlich bestellt werden
** Bitte beachten Sie unsere Hinweise auf Seite 763.



Guardian EPN 950 Edelstahl *	Drehwinkel	Artikelnummer
	30°	106980304600080
	45°	106980454600080

Griffrohr ER	Befestigungs-achse (BA) max.	Artikelnummer
900 mm	1.118 mm	109507004600070
1.150 mm	1.368 mm	109507014600070
1.500 mm	1.718 mm	109507024600070

Guardian EPN 950
Edelstahl Rostfrei



Länge	Artikelnummer
55 mm	119007914301030
75 mm	119007924301030
95 mm	119007934301030

!
 *Griffrohr muss zusätzlich bestellt werden
 ** Bitte beachten Sie unsere Hinweise auf Seite 763

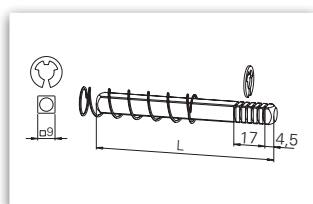


AI

Guardian EPN 950 Aluminium F1 beschichtet *	Drehwinkel	Artikelnummer
	30°	106980303000080
	45°	106980453000080

Griffrohr Stahl verzinkt Aluminium F1 beschichtet	Befestigungs-achse (BA) max.	Artikelnummer
900 mm	1.118 mm	109507003000070
1.150 mm	1.368 mm	109507013000070
1.500 mm	1.718 mm	109507023000070

Guardian EPN 950
Aluminium F1 beschichtet **

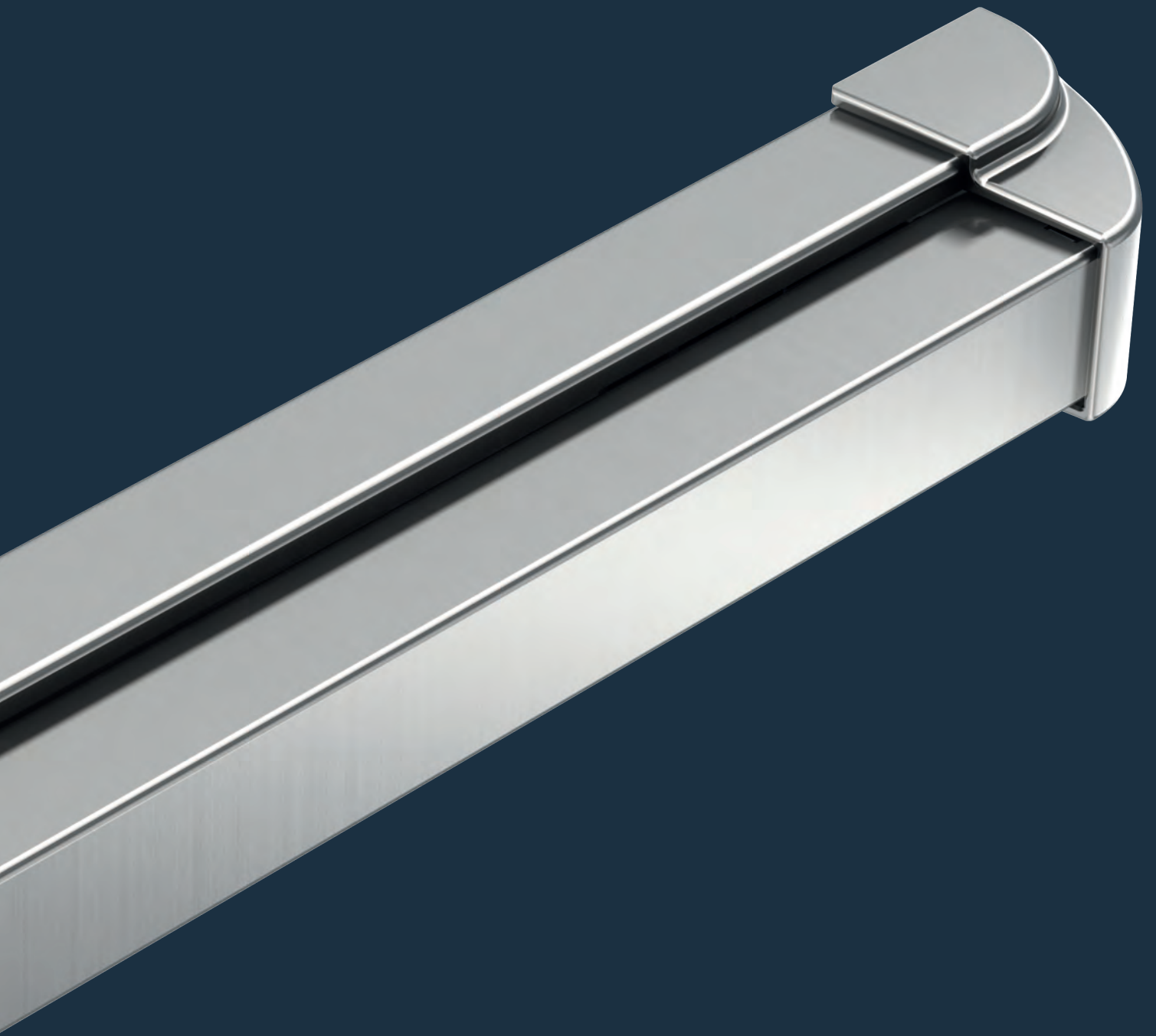



Länge	Artikelnummer
55 mm	119007914301030
75 mm	119007924301030
95 mm	119007934301030

! *Griffrohr muss zusätzlich bestellt werden
** Bitte beachten Sie unsere Hinweise auf Seite 763

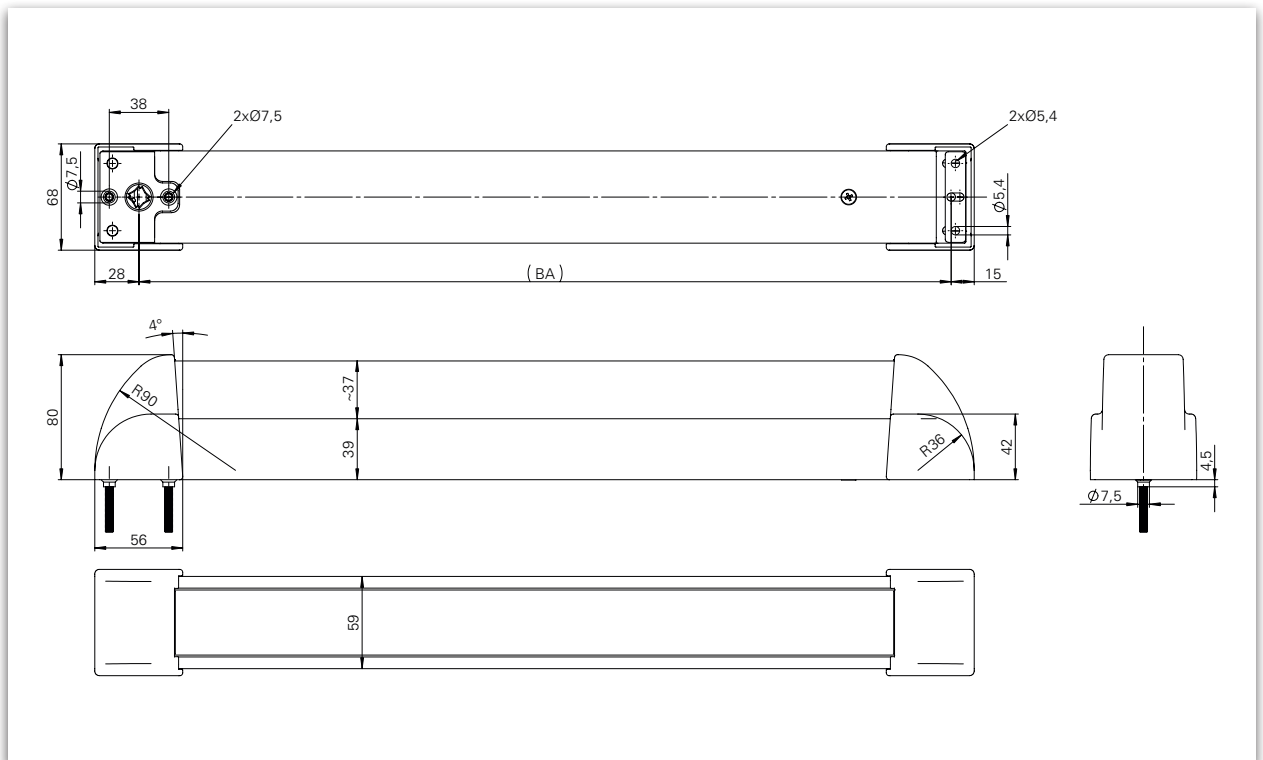
Guardian EPN 2000 II - Gegenbeschlage





Leistungskriterien		
Betätigungsart	Touchbar Pushbar	■ -
Oberflächen	Edelstahl Rostfrei Aluminium F1 beschichtet	■ ■
Befestigungsachse	1.000 mm 1.250 mm	■ ■
DIN-L / DIN-R verwendbar		■
Feuer- und Rauchschutztüren geeignet		■
Geprüft nach EN / DIN		■

■ Ja - Nein

Guardian EPN 2000 II Garnitur ■ Rundrosette


Guardian EPN 2000 II Bemaßung: B: Variante zum Durchschrauben

Beschreibung
Guardian EPN 2000 II Rundrosetten-Garnitur / Touchbar

Diese Ausführung der Druckstange EPN 2000 II ist speziell für die Verwendung von Rundrosetten als Gegenbeschlag entwickelt worden. Die Norm- und Lochabstände für den Rundrosetten-Gegenbeschlag wurden berücksichtigt.

■ geprüft nach **EN 1125, EN 1634**

■ einsetzbar nach **EN 1125** nur mit geprüftem Schloss und Beschlag

- geeignet zum Einsatz an **Rauch- und Feuerschutztüren** gemäß Prüfung
- zum Durchschrauben
- DIN-Links / DIN-Rechts einsetzbar
- auf Anfrage sind Drehwinkel nachträglich verstellbar
- Oberflächen:
Edelstahl Rostfrei
Aluminium F1 (silberfarbig beschichtet)*

Set Guardian EPN 2000 II Gegenbeschlag Rundrosette



Set besteht aus:

- **Guardian EPN 2000 II ER** (auch in Al erhältlich, F1 silberfarbig beschichtet)*
- **Rundrosetten Halbgarnitur mit OGL – Gleitlagertechnik**
Halbgarnitur Drücker D-110 (PZ)
Halbgarnitur Knopf K-130 (PZ)

Zubehör

- Schraubenbeutelset (bitte Türstärke angeben)
- Stift ist separat zu bestellen



Holztür



Stahltür

Set Guardian EPN 2000 II Edelstahl	Befestigungsachse	Drehwinkel	Guardian EPN 2000 II	Halbgarnitur PZ	
				D-110	K-130
Durchschraub.	1.000 mm	45°	106706024600090	106785004674012	106785104674012
	1.250 mm		106706044600090		

Weitere Ausführungen und Drückerformen auf Anfrage.



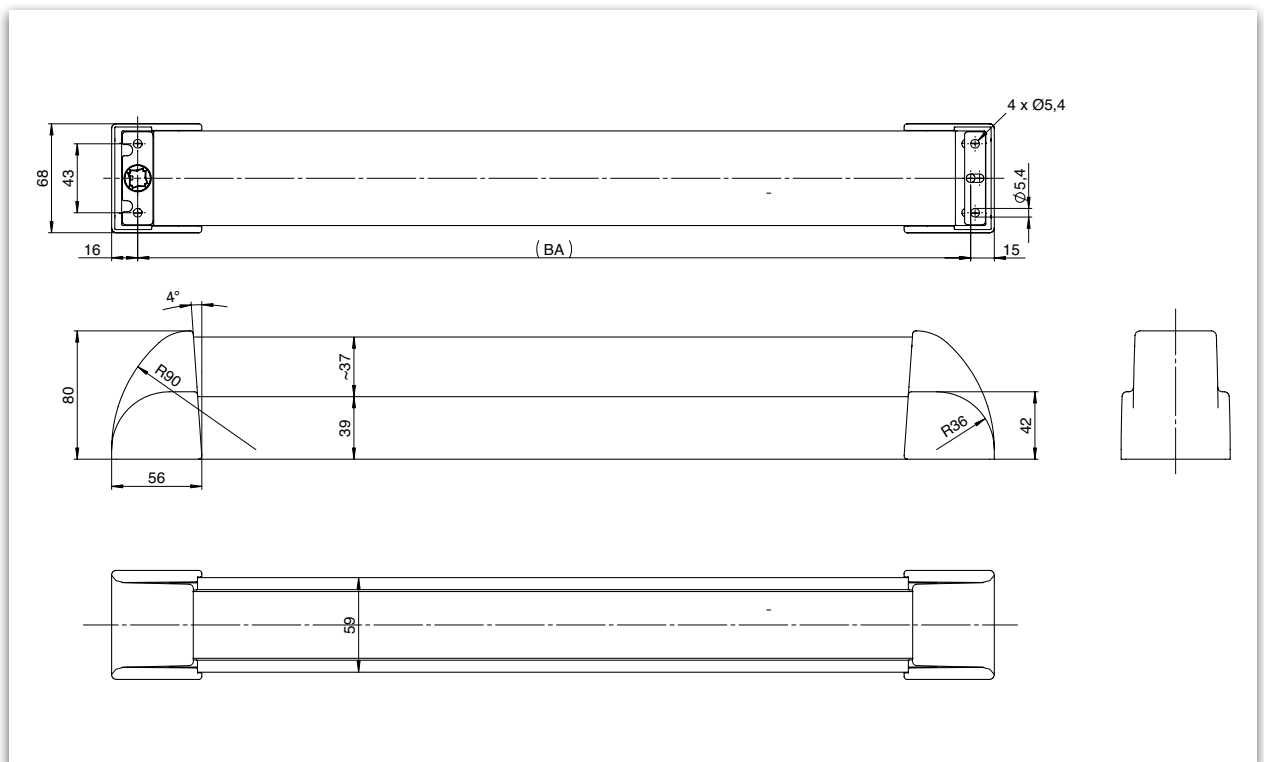
*Fertigung von Sonderlängen auf Anfrage und gegen Aufpreis möglich.

Bitte beachten Sie unsere Hinweise auf Seite 763.

Leistungskriterien

Betätigungsart	Touchbar Pushbar	■ -
Oberflächen	Edelstahl Rostfrei Aluminium F1 beschichtet	■ ■
Befestigungsachse	1.000 mm 1.250 mm	■ ■
DIN-L / DIN-R verwendbar		■
Feuer- und Rauchschutztüren geeignet		■
Geprüft nach EN / DIN		■

■ Ja - Nein

Guardian EPN 2000 II Garnitur ■ Ovalrosette


Guardian EPN 2000 II Bemaßung: A: Variante zum Aufschrauben

Beschreibung
Guardian EPN 2000 II Ovalrosetten-Garnitur / Touchbar

Diese Ausführung der Druckstange EPN 2000 II ist speziell für die Verwendung von Ovalrosetten als Gegenbeschlag entwickelt worden. Die Norm- und Lochabstände für den Ovalrosetten-Gegenbeschlag wurden berücksichtigt.

- geprüft nach **EN 1125, EN 1634**
- einsetzbar nach **EN 1125** nur mit geprüftem Schloss und Beschlag

- geeignet zum Einsatz an **Rauch- und Feuerschutz-türen** gemäß Prüfung
- zum Aufschrauben
- DIN-Links / DIN-Rechts einsetzbar
- auf Anfrage sind Drehwinkel nachträglich verstellbar
- Oberflächen:
Edelstahl Rostfrei
Aluminium F1 (silberfarbig beschichtet)*

Set Guardian EPN 2000 II Gegenbeschlag Ovalrosette



Set besteht aus:

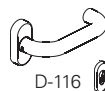

- **Guardian EPN 2000 II ER** (auch in Al erhältlich, F1 silberfarbig beschichtet)*
- **Ovalrosetten Halbgarnitur mit OGL – Gleitlagertechnik**
Halbgarnitur Drücker D-116 (PZ)
Halbgarnitur Knopf K-160 (PZ)

Zubehör


- Stift ist separat zu bestellen




Profiltür

Set Guardian EPN 2000 II Edelstahl	Befestigungsachse	Drehwinkel	Guardian EPN 2000 II	Halbgarnitur PZ	
				D-116 	K-160 
Aufschraubbar	1.000 mm	30°	106706024630080	1c6864064600010	1c6860114600010
		40°	106706024640080		
		45°	106706024660080		
	1.250 mm	30°	106706044630080		
		40°	106706044640080		
		45°	106706044660080		

Weitere Ausführungen und Drückerformen auf Anfrage.

 *Fertigung von Sonderlängen auf Anfrage und gegen Aufpreis möglich.

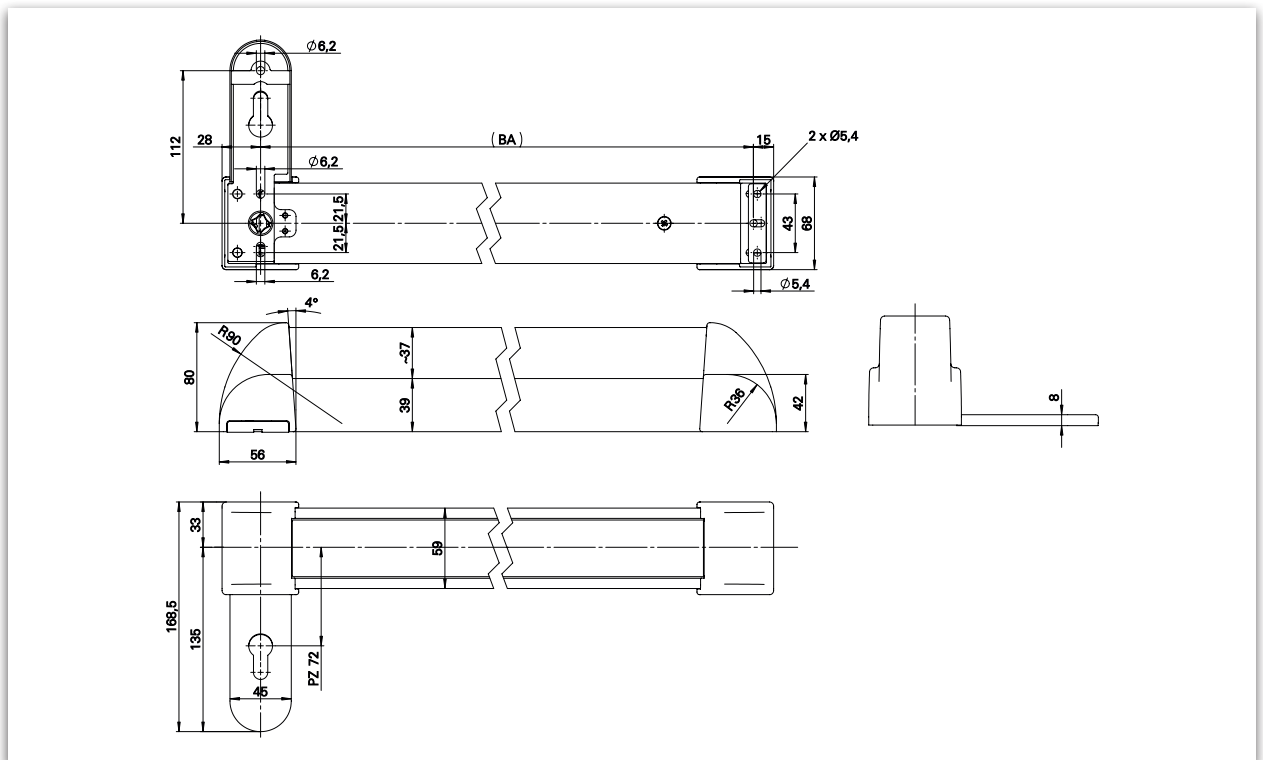
Bitte beachten Sie unsere Hinweise auf Seite 763.

Leistungskriterien		
Betätigungsart	Touchbar Pushbar	■ -
Oberflächen	Edelstahl Rostfrei Aluminium F1 beschichtet	■ ■
Befestigungsachse	1.000 mm 1.250 mm	■ ■
DIN-L / DIN-R verwendbar		■
Feuer- und Rauchschutztüren geeignet	F	■
Geprüft nach EN / DIN	EN 1125 	■

■ Ja - Nein



B



Guardian EPN 2000 II Bemaßung: B: Variante zum Durchschrauben

Beschreibung

Guardian EPN 2000 II Kurzschild-Garnitur / Touchbar

Diese Ausführung der Druckstange EPN 2000 II ist speziell für die Verwendung von Kurzschilden als Gegenbeschlag entwickelt worden. Die Norm- und Lochabstände für den Kurzschild-Gegenbeschlag wurden berücksichtigt.

- geprüft nach **EN 1125, EN 1634**
- einsetzbar nach **EN 1125** nur mit geprüftem Schloss und Beschlag

- geeignet zum Einsatz an **Rauch- und Feuerschutztüren** gemäß Prüfung
- zum Durchschrauben
- DIN-Links / DIN-Rechts einsetzbar
- auf Anfrage sind Drehwinkel nachträglich verstellbar
- Oberflächen:
Edelstahl Rostfrei
Aluminium F1 (silberfarbig beschichtet)*

Set Guardian EPN 2000 II Gegenbeschlag Kurzschild



Set besteht aus:

- **Guardian EPN 2000 II ER** (auch in Al erhältlich, F1 silberfarbig beschichtet)*
- **Kurzschild Halbgarnitur mit OGL – Gleitlagertechnik**
Halbgarnitur Drücker D-110 (PZ)
Halbgarnitur Knopf K-130 (PZ)

Zubehör



- Schraubenbeutelset (bitte Türstärke angeben)
- Stift ist separat zu bestellen



Holztür



Stahltür


Set Guardian EPN 2000 II Edelstahl	Befestigungsachse	DIN-L / DIN-R	Drehwinkel	Guardian EPN 2000 II	Spezialgarnitur PZ-72	
					 D-110	 K-130
Durchschraubbar	1.000 mm	DIN-L	45°	106706024600221	106910004600902	106915004600902
		DIN-R		106706024600222		
	1.250 mm	DIN-L		106706044600221	106910004600902	106915004600902
		DIN-R		106706044600222		

Weitere Ausführungen und Drückerformen auf Anfrage.

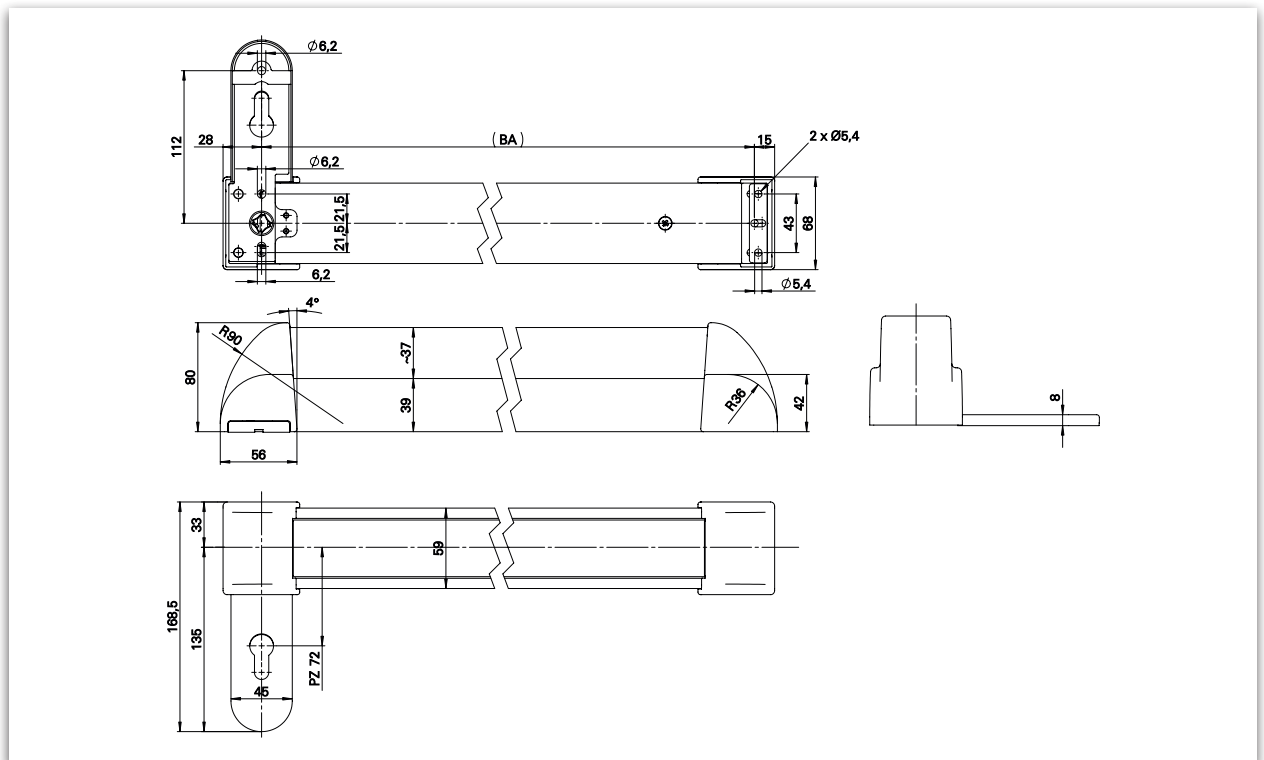


*Fertigung von Sonderlängen auf Anfrage und gegen Aufpreis möglich.

Bitte beachten Sie unsere Hinweise auf Seite 763.

Leistungskriterien		
Betätigungsart	Touchbar Pushbar	■ -
Oberflächen	Edelstahl Rostfrei Aluminium F1 beschichtet	■ ■
Befestigungsachse	1.000 mm 1.250 mm	■ ■
DIN-L / DIN-R verwendbar		■
Feuer- und Rauchschutztüren geeignet		■
Geprüft nach EN / DIN		■

■ Ja - Nein


B


Guardian EPN 2000 II Bemaßung: B: Variante zum Durchschrauben

Beschreibung

Guardian EPN 2000 II Si-Kurzschild-Garnitur / Touchbar

Diese Ausführung der Griffstange EPN 2000 II ist speziell für die Verwendung von Sicherheitskurzschildbeschlägen als Gegenbeschlag entwickelt worden. Die Norm- und Lochabstände für den Si-Gegenbeschlag wurden berücksichtigt.

- geprüft nach **EN 1125, EN 1634**
- einsetzbar nach **EN 1125** nur mit geprüftem Schloss und Beschlag

- geprüft nach **EN 1906**
- geeignet zum Einsatz an **Rauch- und Feuerschutz-türen** gemäß Prüfung
- zum Durchschrauben
- DIN-Links / DIN-Rechts einsetzbar
- auf Anfrage sind Drehwinkel nachträglich verstellbar
- Oberflächen:
Edelstahl Rostfrei
Aluminium F1 (silberfarbig beschichtet)*

Set Guardian EPN 2000 II Gegenbeschlag Si-Kurzschild



Set besteht aus:

- **Guardian EPN 2000 II ER** (auch in Al erhältlich, F1 silberfarbig beschichtet)*
- **Sicherheitskurzschildbeschlag Halbgarnitur mit OGL-Gleitlagertechnik**
Halbgarnitur Drücker D-110 (PZ oder ZA)
Halbgarnitur Knopf K-130 (PZ oder ZA)

Zubehör



- Schraubenbeutelset (bitte Türstärke angeben)
- Stift ist separat zu bestellen





Holztür




Stahltür

Set Guardian EPN 2000 II Edelstahl	Befestigungsachse	DIN-L / DIN-R	Drehwinkel	Guardian EPN 2000 II	Spezialgarnitur PZ-72 / 14 mm	
					 D-110	 K-130
Durchschraubbar	1.000 mm	DIN-L	45°	106706024600221	106940024600010	106942024600010
		DIN-R		106706024600222		
	1.250 mm	DIN-L		106706044600221		
		DIN-R		106706044600222		

Set Guardian EPN 2000 II Edelstahl	Befestigungsachse	DIN-L / DIN-R	Drehwinkel	Guardian EPN 2000 II	Spezialgarnitur ZA-72 / 14 mm	
					 D-110	 K-130
Durchschraubbar	1.000 mm	DIN-L	45°	106706024600221	106940524600010	106942524600010
		DIN-R		106706024600222		
	1.250 mm	DIN-L		106706044600221		
		DIN-R		106706044600222		

Weitere Ausführungen und Drückerformen auf Anfrage.

 *Fertigung von Sonderlängen auf Anfrage und gegen Aufpreis möglich.

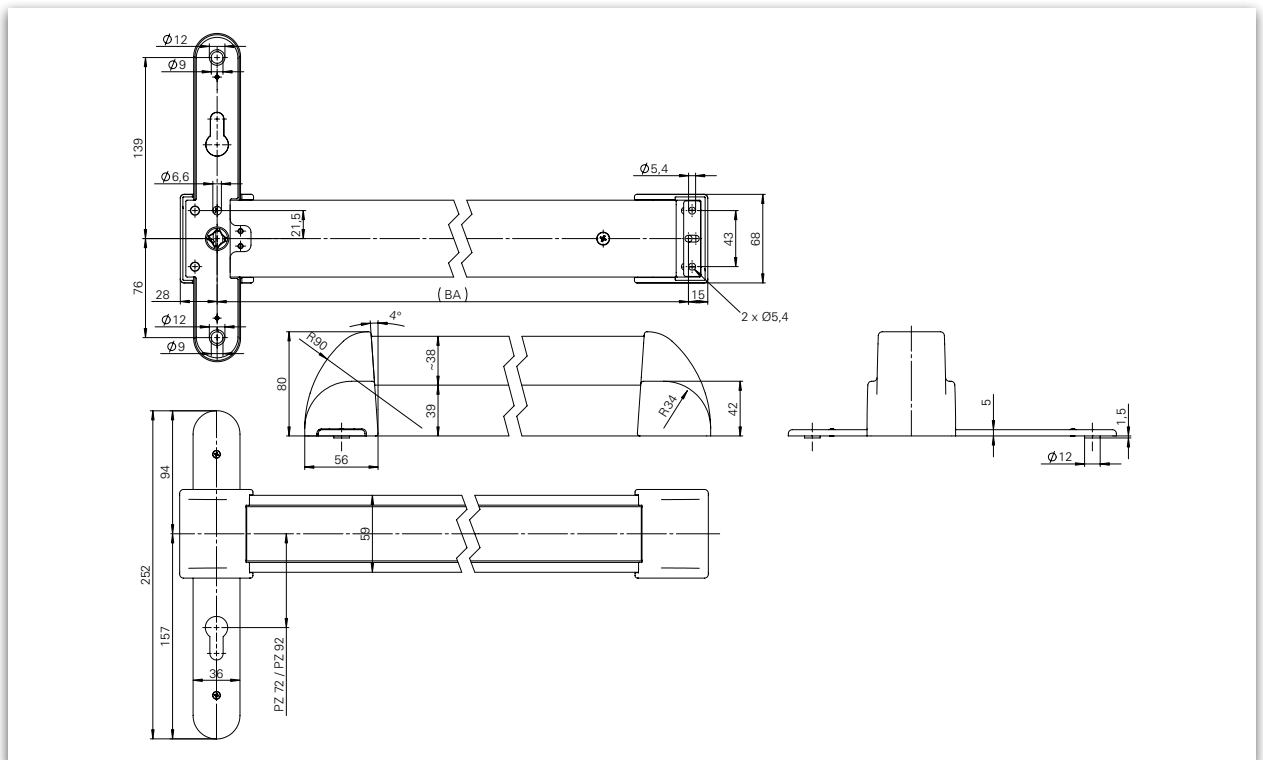
Bitte beachten Sie unsere Hinweise auf Seite 763.

Leistungskriterien		
Betätigungsart	Touchbar Pushbar	■ -
Oberflächen	Edelstahl Rostfrei Aluminium F1 beschichtet	■ ■
Befestigungsachse	1.000 mm 1.250 mm	■ ■
DIN-L / DIN-R verwendbar		■
Feuer- und Rauchschutztüren geeignet	F	■
Geprüft nach EN / DIN	EN 1125 	■

■ Ja - Nein



B



Guardian EPN 2000 II Bemaßung: B: Variante zum Durchschrauben

Beschreibung

Guardian EPN 2000 II Si-Langschild-Garnitur / Touchbar

Diese Ausführung der Griffstange EPN 2000 II ist speziell für die Verwendung von Sicherheitslangschildbeschlägen als Gegenbeschlag entwickelt worden. Die Norm- und Lochabstände für den Si-Gegenbeschlag wurden berücksichtigt.

- geprüft nach **EN 1125, EN 1634**
- einsetzbar nach **EN 1125** nur mit geprüftem Schloss und Beschlag

- geprüft nach **EN 1906**
- geeignet zum Einsatz an **Rauch- und Feuerschutz-türen** gemäß Prüfung
- zum Durchschrauben
- DIN-Links / DIN-Rechts einsetzbar
- auf Anfrage sind Drehwinkel nachträglich verstellbar
- Oberflächen:
Edelstahl Rostfrei
Aluminium F1 (silberfarbig beschichtet)*

Set Guardian EPN 2000 II Gegenbeschlag Si-Langschild



Set besteht aus:

- **Guardian EPN 2000 II ER** (auch in Al erhältlich, F1 silberfarbig beschichtet)*
- **Sicherheitslangschildbeschlag Halbgarnitur mit OGL-Gleitlagertechnik**
Halbgarnitur Drücker D-110 (PZ oder ZA)
Halbgarnitur Knopf K-130 (PZ oder ZA)

Zubehör

- Schraubenbeutelset (bitte Türstärke angeben)
- Stift ist separat zu bestellen



Holztür



Stahltür

Set Guardian EPN 2000 II Edelstahl	Befestigungsachse	DIN-L / DIN-R	Drehwinkel	Guardian EPN 2000 II	Spezialgarnitur PZ-72 / 14 mm	
					D-110	K-130
Durchschraubbar	1.000 mm	DIN-L	45°	106706024601221	106940004600010	106942004600010
		DIN-R		106706024601222		
	1.250 mm	DIN-L		106706044601221		
		DIN-R		106706044601222		

Set Guardian EPN 2000 II Edelstahl	Befestigungsachse	DIN-L / DIN-R	Drehwinkel	Guardian EPN 2000 II	Spezialgarnitur ZA-72 / 14 mm	
					D-110	K-130
Durchschraubbar	1.000 mm	DIN-L	45°	106706024601221	106940504600010	106942504600010
		DIN-R		106706024601222		
	1.250 mm	DIN-L		106706044601221		
		DIN-R		106706044601222		

Set Guardian EPN 2000 II Edelstahl	Befestigungsachse	DIN-L / DIN-R	Drehwinkel	Guardian EPN 2000 II	Spezialgarnitur PZ-92 / 14 mm	
					D-110	K-130
Durchschraubbar	1.000 mm	DIN-L	45°	106706024602221	106940014600010	106942014600010
		DIN-R		106706024602222		
	1.250 mm	DIN-L		106706044602221		
		DIN-R		106706044602222		

Set Guardian EPN 2000 II Edelstahl	Befestigungsachse	DIN-L / DIN-R	Drehwinkel	Guardian EPN 2000 II	Spezialgarnitur ZA-92 / 14 mm	
					D-110	K-130
Durchschraubbar	1.000 mm	DIN-L	45°	106706024602221	106940514600010	106942514600010
		DIN-R		106706024602222		
	1.250 mm	DIN-L		106706044602221		
		DIN-R		106706044602222		

Weitere Ausführungen und Drückerformen auf Anfrage.

Bitte beachten Sie unsere Hinweise auf Seite 763.

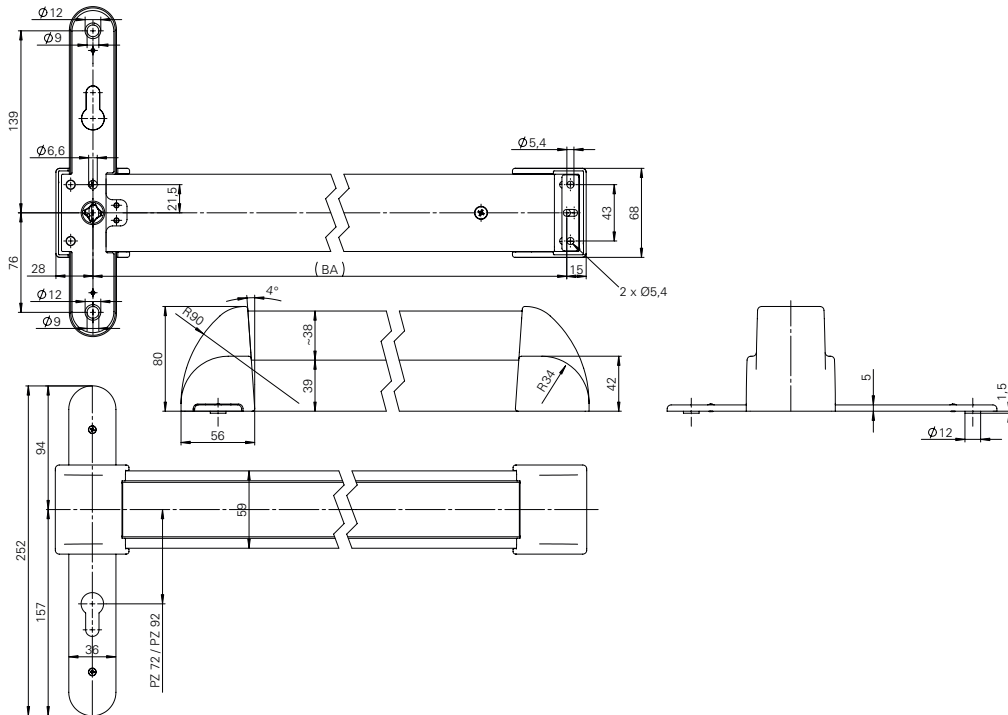
*Fertigung von Sonderlängen auf Anfrage und gegen Aufpreis möglich.

Leistungskriterien

Betätigungsart	Touchbar Pushbar	■ -
Oberflächen	Edelstahl Rostfrei Aluminium F1 beschichtet	■ ■
Befestigungsachse	1.000 mm 1.250 mm	■ ■
DIN-L / DIN-R verwendbar		■
Feuer- und Rauchschutztüren geeignet		■
Geprüft nach EN / DIN		■

■ Ja - Nein

Guardian EPN 2000 II Garnitur ■ Si-Rohrrahmen

B


Guardian EPN 2000 II Bemaßung: B: Variante zum Durchschrauben

Beschreibung
Guardian EPN 2000 II Rohrrahmen-Garnitur / Touchbar

Diese Ausführung der Griffstange EPN 2000 II ist speziell für die Verwendung von Sicherheitsrohrrahmenbeschlägen als Gegenbeschlag entwickelt worden. Die Norm- und Lochabstände für den Si-Gegenbeschlag wurden berücksichtigt.

- geprüft nach **EN 1125, EN 1634**
- einsetzbar nach **EN 1125** nur mit geprüftem Schloss und Beschlag
- geprüft nach **EN 1906**
- geeignet zum Einsatz an **Rauch- und Feuerschutz-türen** gemäß Prüfung
- zum Durchschrauben
- DIN-Links / DIN-Rechts einsetzbar
- auf Anfrage sind Drehwinkel nachträglich verstellbar
- Oberflächen:
Edelstahl Rostfrei
Aluminium F1 (silberfarbig beschichtet)*

Set Guardian EPN 2000 II Gegenbeschlag Si-Rohrrahmen



Set besteht aus:


- **Guardian EPN 2000 II ER** (auch in Al erhältlich, F1 silberfarbig beschichtet)*
- **Sicherheitsrohrrahmen Halbgarnitur mit OGL-Gleitlagertechnik**
Halbgarnitur Drücker D-116 (PZ oder ZA)
Halbgarnitur Knopf K-160 (PZ oder ZA)

Zubehör

- Schraubenbeutelset (bitte Türstärke angeben)
- Stift ist separat zu bestellen




Profiltür

Set Guardian EPN 2000 II Edelstahl	Befestigungsachse	DIN-L / DIN-R	Drehwinkel	Guardian EPN 2000 II	Spezialgarnitur PZ-72 / 14 mm	
					 D-116	 K-160
Durchschraubbar	1.000 mm	DIN-L	30°	106706024631221	106941004600010	106943004600010
		DIN-R		106706024631222		
		DIN-L	40°	106706024641221		
		DIN-R		106706024641222		
		DIN-L	45°	106706024601221		
		DIN-R		106706024601222		
	1.250 mm	DIN-L	30°	106706044631221		
		DIN-R		106706044631222		
		DIN-L	40°	106706044641221		
		DIN-R		106706044641222		
		DIN-L	45°	106706044601221		
		DIN-R		106706044601222		

Set Guardian EPN 2000 II Edelstahl	Befestigungsachse	DIN-L / DIN-R	Drehwinkel	Guardian EPN 2000 II	Spezialgarnitur ZA-72 / 14 mm	
					 D-116	 K-160
Durchschraubbar	1.000 mm	DIN-L	30°	106706024631221	106941504600010	106943504600010
		DIN-R		106706024631222		
		DIN-L	40°	106706024641221		
		DIN-R		106706024641222		
		DIN-L	45°	106706024601221		
		DIN-R		106706024601222		
	1.250 mm	DIN-L	30°	106706044631221		
		DIN-R		106706044631222		
		DIN-L	40°	106706044641221		
		DIN-R		106706044641222		
		DIN-L	45°	106706044601221		
		DIN-R		106706044601222		

Weitere Ausführungen und Drückerformen auf Anfrage.

Bitte beachten Sie unsere Hinweise auf Seite 763.


 *Fertigung von Sonderlängen auf Anfrage und gegen Aufpreis möglich.

Set Guardian EPN 2000 II Edelstahl	Befestigungsachse	DIN-L / DIN-R	Drehwinkel	Guardian EPN 2000 II	Spezialgarnitur PZ-92 / 14 mm	
					 D-116	 K-160
Durchschraubbar	1.000 mm	DIN-L	30°	106706024632221	106941014600010	106943014600010
		DIN-R		106706024632222		
		DIN-L	40°	106706024642221		
		DIN-R		106706024642222		
		DIN-L	45°	106706024602221		
		DIN-R		106706024602222		
	1.250 mm	DIN-L	30°	106706044632221		
		DIN-R		106706044632222		
		DIN-L	40°	106706044642221		
		DIN-R		106706044642222		
		DIN-L	45°	106706044602221		
		DIN-R		106706044602222		

Set Guardian EPN 2000 II Edelstahl	Befestigungsachse	DIN-L / DIN-R	Drehwinkel	Guardian EPN 2000 II	Spezialgarnitur ZA-92 / 14 mm	
					 D-116	 K-160
Durchschraubbar	1.000 mm	DIN-L	30°	106706024632221	106941514600010	106943514600010
		DIN-R		106706024632222		
		DIN-L	40°	106706024642221		
		DIN-R		106706024642222		
		DIN-L	45°	106706024602221		
		DIN-R		106706024602222		
	1.250 mm	DIN-L	30°	106706044632221		
		DIN-R		106706044632222		
		DIN-L	40°	106706044642221		
		DIN-R		106706044642222		
		DIN-L	45°	106706044602221		
		DIN-R		106706044602222		

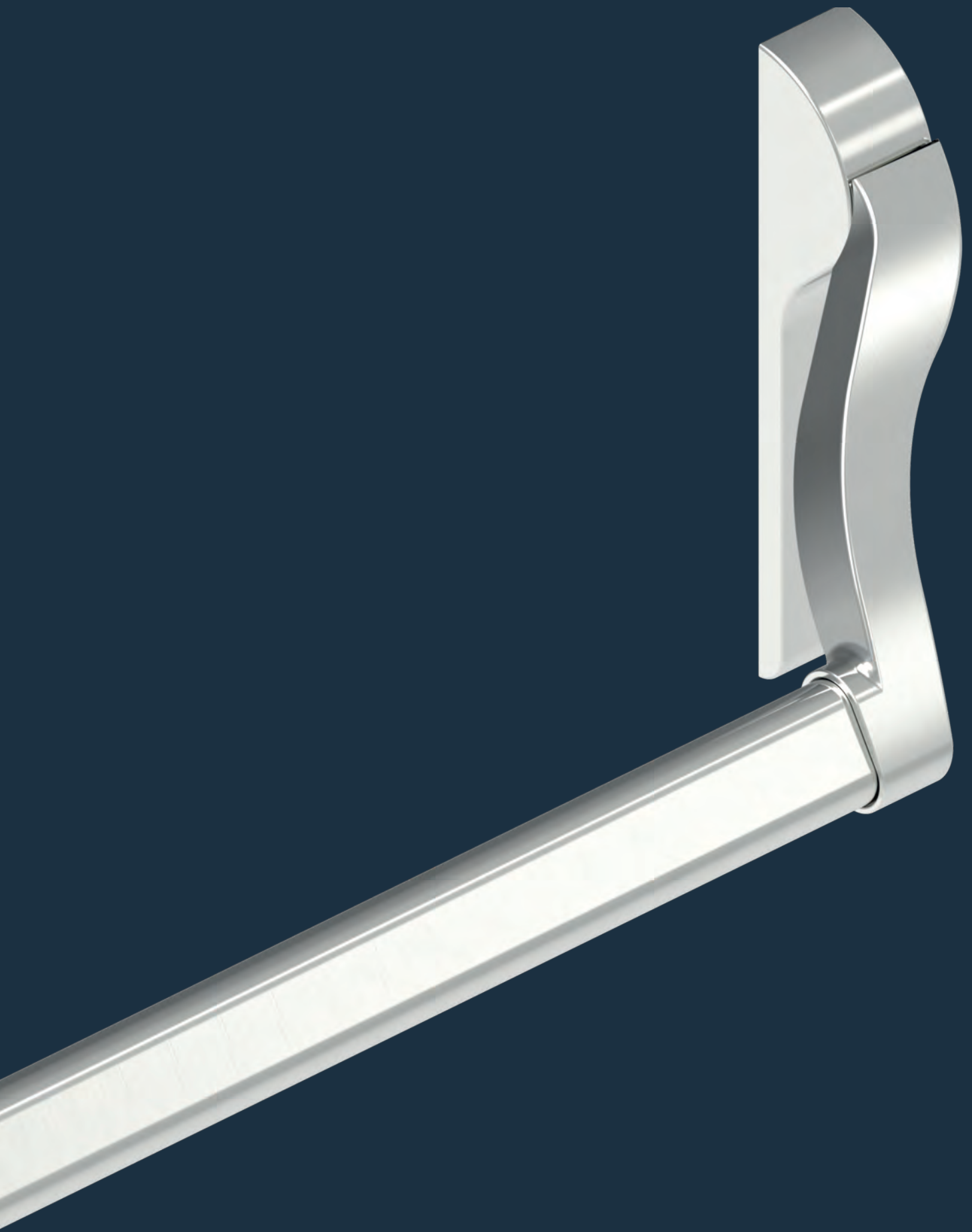
Weitere Ausführungen und Drückerformen auf Anfrage.

Bitte beachten Sie unsere Hinweise auf Seite 763.

 *Fertigung von Sonderlängen auf Anfrage und gegen Aufpreis möglich.

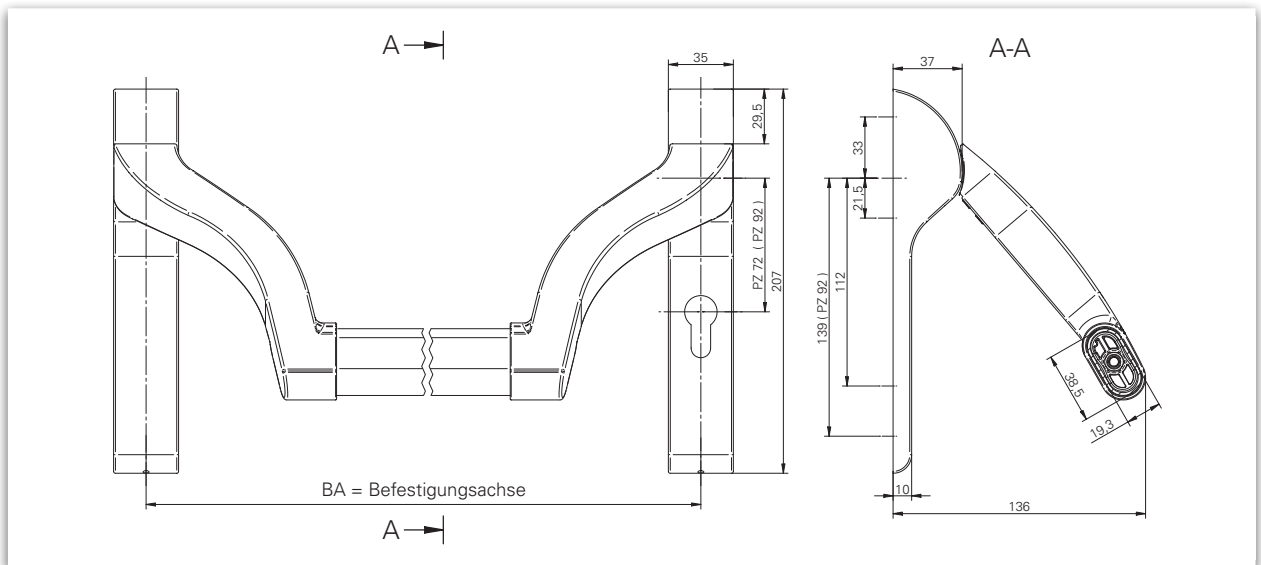
Guardian EPN 900 IV - Gegenbeschlage





Leistungskriterien		
Betätigungsart	Touchbar Pushbar	- ■
Oberflächen	Edelstahl Rostfrei	■
	Alu. F1 beschichtet	■
	Farbig beschichtet	■
Griffrohr	900*	■
	1.150*	■
	1.500*	□
Schließarten	PZ-72	■
	PZ-92	■
	RZ-74	■
	RZ-94	■
	UG	■
DIN-L / DIN-R verwendbar		■
Feuer- und Rauchschtüren geeignet	F	■
Geprüft nach DIN / EN	EN 1125	■

■ Ja - Nein □ Option



Bemaßung: Guardian EPN 900 IV mit Ovalrosetten-Gegenbeschlag

Beschreibung

Guardian EPN 900 IV Ovalrosetten-Garnitur / Pushbar

Die Hebelarme sind besonders weit gekröpft und ermöglichen den Einsatz von elektronischen Schließzylindern.

Diese Ausführung der Griffstange EPN 900 IV ist speziell für die Verwendung von Ovalrosetten als Gegenbeschlag entwickelt worden. Die Norm- und Lochabstände für den Ovalrosetten-Gegenbeschlag wurden berücksichtigt.

- geprüft nach **EN 1125, EN 1634, EN 1191**
- einsetzbar nach **EN 1125** nur mit geprüftem Schloss und Beschlag
- Hebelarme weit gekröpft, besonders geeignet für elektronische Schließzylinder und kurze PZ-Abstände
- Großes stabiles Griffrohr (Vandalismus)

- Hebelarme und Stange hochfest miteinander verschraubt
- Oberflächen:
 - Edelstahl Rostfrei, matt satiniert
 - Silberfarbig (F1)* beschichtet
- Getriebeeinheit: Stahl verzinkt

Set Guardian EPN 900 IV Gegenbeschlag Ovalrosette



Set besteht aus:

- **Guardian EPN 900 IV ER** (auch in Al erhältlich, F1 silberfarbig beschichtet)*
- **Ovalrosetten Halbgarnitur mit OGL – Gleitlagertechnik**
Halbgarnitur Drücker D-116 (PZ)
Halbgarnitur Knopf K-160 (PZ)

Zubehör

- Griffrohr (siehe Längentabelle)
- Stift ist separat zu bestellen



Profiltür

Set Guardian EPN 900 IV Edelstahl	Drehwinkel	Guardian EPN 900 IV	Halbgarnitur PZ	
			D-116	K-160
PZ-72	30°	1069a1304600080	1c6864054600010	1c6860104600010
	40°	1069a1404600080		
	45°	1069a1454600080		
PZ-92	30°	1069a2304600080		
	40°	1069a2404600080		
	45°	1069a2454600080		

Weitere Ausführungen und Drückerformen auf Anfrage.


Zubehör



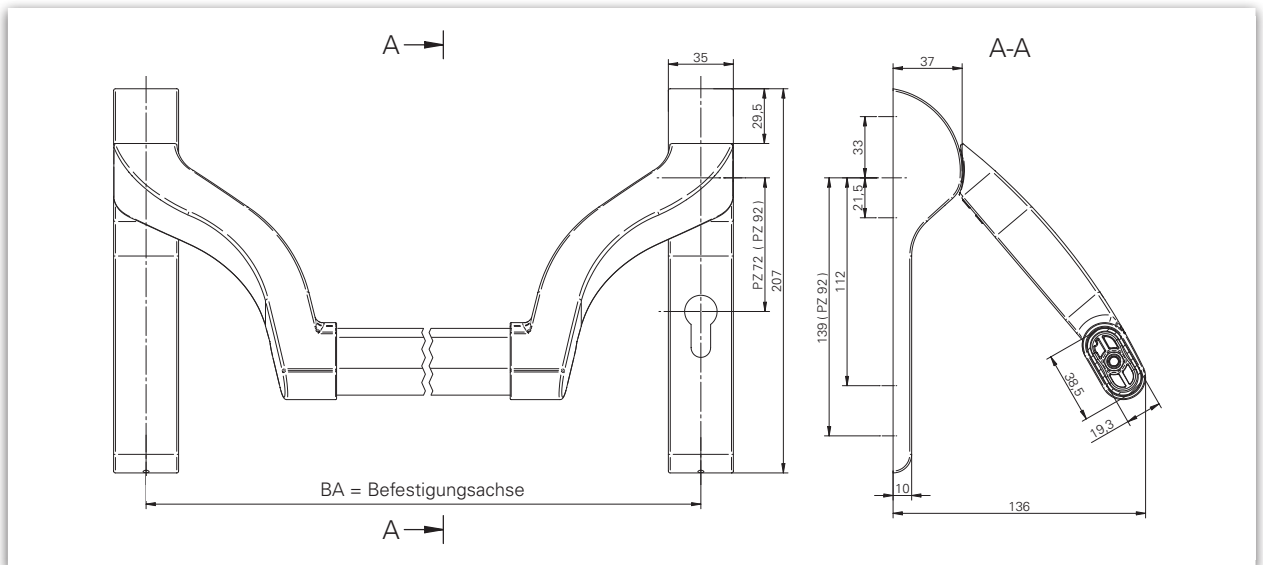
Griffrohr ER	Befestigungsachse (BA) max.	Artikelnummer
900 mm	1.067 mm	109506604600070
1.150 mm	1.317 mm	109506614600070
1.500 mm	1.669 mm	109506644600070

 * Das Griffrohr muss separat bestellt werden!

Bitte beachten Sie unsere Hinweise auf Seite 763.

Leistungskriterien		
Betätigungsart	Touchbar Pushbar	- ■
Oberflächen	Edelstahl Rostfrei	■
	Alu. F1 beschichtet	■
	Farbig beschichtet	■
Griffrohr	900*	■
	1.150*	■
	1.500*	□
Schließarten	PZ-72	■
	PZ-92	■
	RZ-74	■
	RZ-94	■
	UG	■
DIN-L / DIN-R verwendbar		■
Feuer- und Rauchschutztüren geeignet	F	■
Geprüft nach DIN / EN	EN 1125 	■

■ Ja - Nein □ Option



Bemaßung: Guardian EPN 900 IV mit Kurzschild-Gegenbeschlag

Beschreibung

Guardian EPN 900 IV Kurzschild-Garnitur / Pushbar

Die Hebelarme sind besonders weit gekröpft und ermöglichen den Einsatz von elektronischen Schließzylindern.

Diese Ausführung der Griffstange EPN 900 IV ist speziell für die Verwendung von Kurzschilden als Gegenbeschlag entwickelt worden. Die Norm- und Lochabstände für den Kurzschild-Gegenbeschlag wurden berücksichtigt.

- geprüft nach **EN 1125, EN 1634, EN 1191**
- einsetzbar nach **EN 1125** nur mit geprüfem Schloss und Beschlag
- geeignet zum Einsatz an Rauch- und Feuerschutztüren gemäß Prüfung
- DIN-Links / DIN-Rechts einsetzbar

- Hebelarme weit gekröpft, besonders geeignet für elektronische Schließzylinder und kurze PZ-Abstände
- Großes stabiles Griffrohr (Vandalismus)
- Hebelarme und Stange hochfest miteinander verschraubt
- Oberflächen:
 - Edelstahl Rostfrei, matt satiniert
 - Silberfarbig (F1)* beschichtet
- Getriebeeinheit: Stahl verzinkt

Set EPN 900 IV Gegenbeschlag Kurzschild



Set besteht aus:

- **Guardian EPN 900 IV ER** (auch in Al erhältlich, F1 silberfarbig beschichtet)*
- **Kurzschild Halbgarnitur mit OGL – Gleitlagertechnik**
Halbgarnitur Drücker D-110 (PZ)
Halbgarnitur Knopf K-130 (PZ)

Zubehör



- Schraubenbeutelset (bitte Türstärke angeben)
- Griffrohr (siehe Längentabelle)
- Stift ist separat zu bestellen



Holztür



Stahltür

Set Guardian EPN 900 IV Edelstahl	Drehwinkel	Guardian EPN 900 IV	Halbgarnitur PZ-72	
			 D-110	 K-130
PZ-72	45°	1069a1454600080	106910004600902	106915004600902

Weitere Ausführungen und Drückerformen auf Anfrage.

Zubehör



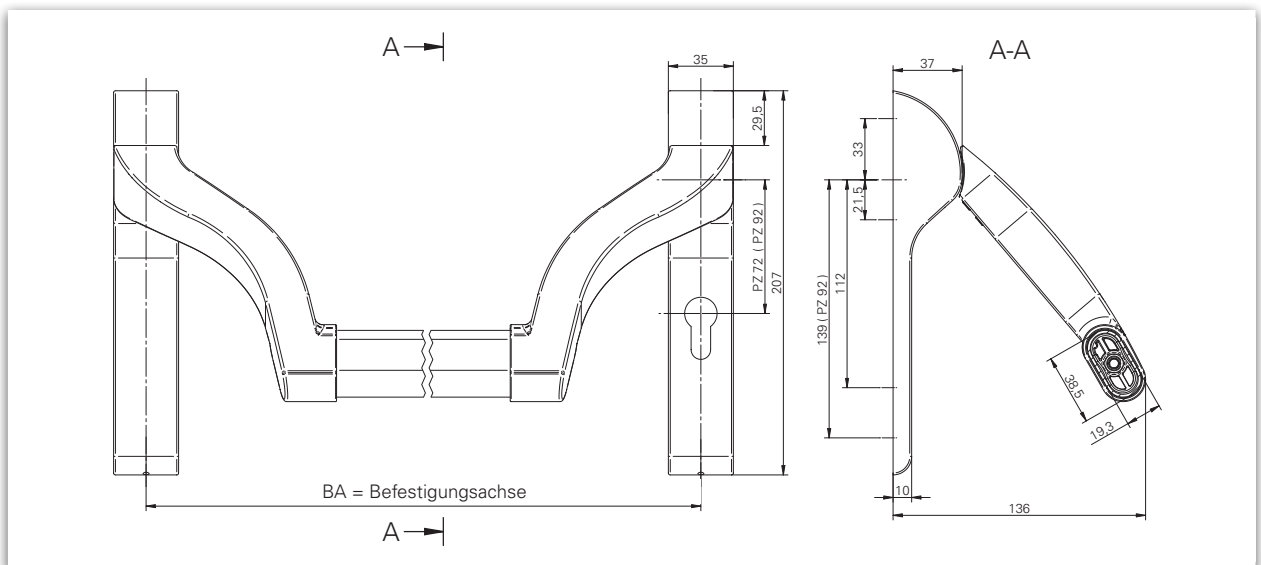
Griffrohr ER	Befestigungsachse (BA) max.	Artikelnummer
900 mm	1.067 mm	109506604600070
1.150 mm	1.317 mm	109506614600070
1.500 mm	1.669 mm	109506644600070

 * Das Griffrohr muss separat bestellt werden!

Bitte beachten Sie unsere Hinweise auf Seite 763.

Leistungskriterien		
Betätigungsart	Touchbar	-
	Pushbar	■
Oberflächen	Edelstahl Rostfrei	■
	Alu. F1 beschichtet	-
	Farbig beschichtet	-
Griffrohr	900*	■
	1.150*	■
	1.500*	□
Schließarten	PZ-72	■
	PZ-92	■
	RZ-74	■
	RZ-94	■
	UG	■
DIN-L / DIN-R verwendbar		■
Feuer- und Rauchschutztüren geeignet		F ■
Geprüft nach DIN / EN		EN 1125 ■

■ Ja - Nein □ Option



Bemaßung: Guardian EPN 900 IV mit Si-Kurzschild-Gegenbeschlag

Beschreibung

Guardian EPN 900 IV Si-Kurzschild-Garnitur / Pushbar

Die Hebelarme sind besonders weit gekröpft und ermöglichen den Einsatz von elektronischen Schließzylindern.

Diese Ausführung der Griffstange EPN 900 IV ist speziell für die Verwendung von Sicherheitskurzschildbeschlägen als Gegenbeschlag entwickelt worden. Die Norm- und Lochabstände für den Schutzgegenbeschlag wurden berücksichtigt.

- geprüft nach **EN 1125, EN 1634, EN 1191**
- einsetzbar nach **EN 1125** nur mit geprüftem Schloss und Beschlag
- geeignet zum Einsatz an Rauch- und Feuerschutztüren gemäß Prüfung
- DIN-Links / DIN-Rechts einsetzbar

- Hebelarme weit gekröpft, besonders geeignet für elektronische Schließzylinder und kurze PZ-Abstände
- Großes stabiles Griffrohr (Vandalismus)
- Hebelarme und Stange hochfest miteinander verschraubt
- Oberflächen:
 - Edelstahl Rostfrei, matt satiniert
 - Silberfarbig (F1)* beschichtet
- Getriebeeinheit: Stahl verzinkt

Set Guardian EPN 900 IV Gegenbeschlag Si-Kurzschild



Set besteht aus:

- **Guardian EPN 900 IV ER** (auch in Al erhältlich, F1 silberfarbig beschichtet)*
- **Sicherheitskurzschildbeschlag Halbgarnitur mit OGL-Gleitlagertechnik**
Halbgarnitur Drücker D-110 (PZ oder ZA)
Halbgarnitur mit Knopf K-130 (PZ oder ZA)

Zubehör





- Schraubenbeutelset (bitte Türstärke angeben)
- Griffrohr (siehe Längentabelle)
- Stift ist separat zu bestellen



Holztür



Stahltür

Set Guardian EPN 900 IV Edelstahl	Drehwinkel	Guardian EPN 900 IV	Halbgarnitur PZ-72 / 14 mm		Halbgarnitur ZA-72 / 14 mm	
			 D-110	 K-130	 D-110	 K-130
PZ-72	45°	1069a1454601080	106940024600010	106942024600010	106940524600010	106942524600010

Weitere Ausführungen und Drückerformen auf Anfrage.

Zubehör



Griffrohr ER	Befestigungsachse (BA) max.	Artikelnummer
900 mm	1.067 mm	109506604600070
1.150 mm	1.317 mm	109506614600070
1.500 mm	1.669 mm	109506644600070

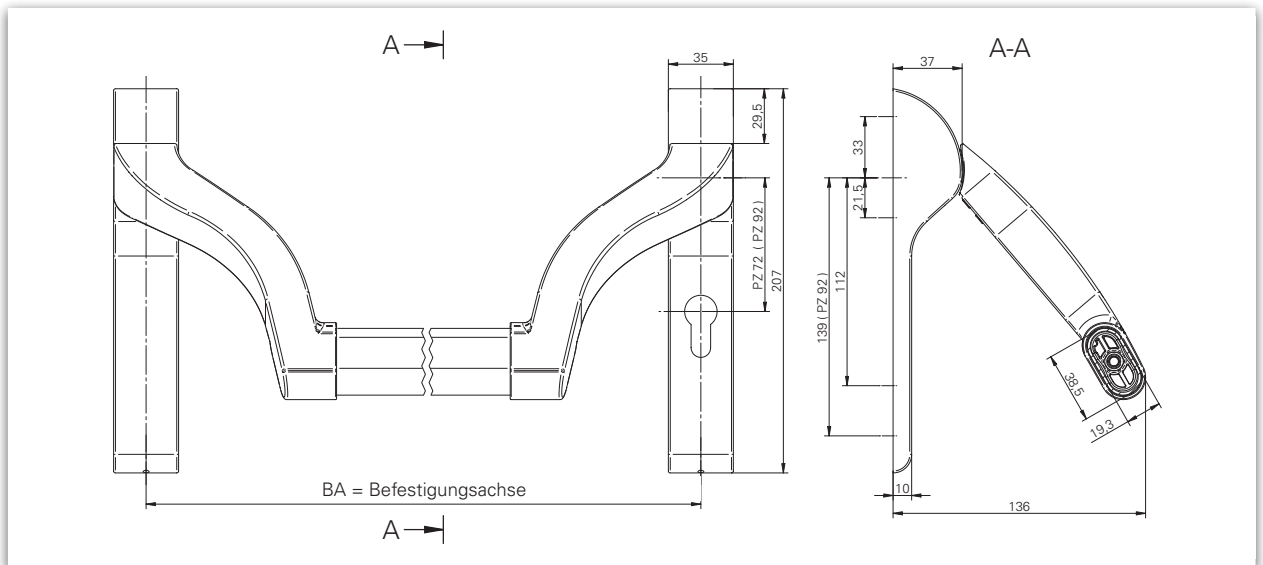


* Das Griffrohr muss separat bestellt werden!

Bitte beachten Sie unsere Hinweise auf Seite 763.

Leistungskriterien		
Betätigungsart	Touchbar	-
	Pushbar	■
Oberflächen	Edelstahl Rostfrei	■
	Alu. F1 beschichtet	-
	Farbig beschichtet	-
Griffrohr	900*	■
	1.150*	■
	1.500*	□
Schließarten	PZ-72	■
	PZ-92	■
	RZ-74	■
	RZ-94	■
	UG	■
DIN-L / DIN-R verwendbar		■
Feuer- und Rauchschtüren geeignet		F ■
Geprüft nach DIN / EN		EN 1125 ■

■ Ja - Nein □ Option



Bemaßung: Guardian EPN 900 IV mit Si-Langschild-Gegenbeschlag

Beschreibung

Guardian EPN 900 IV Si-Langschild-Garnitur / Pushbar

Die Hebelarme sind besonders weit gekröpft und ermöglichen den Einsatz von elektronischen Schließzylindern.

Diese Ausführung der Griffstange EPN 900 IV ist speziell für die Verwendung von Sicherheitslangschildbeschlägen als Gegenbeschlag entwickelt worden. Die Norm- und Lochabstände für den Schutzgegenbeschlag wurden berücksichtigt.

- geprüft nach **EN 1125, EN 1634, EN 1191**
- einsetzbar nach **EN 1125** nur mit geprüftem Schloss und Beschlag
- geeignet zum Einsatz an Rauch- und Feuerschtüren gemäß Prüfung
- DIN-Links / DIN-Rechts einsetzbar

- Hebelarme weit gekröpft, besonders geeignet für elektronische Schließzylinder und kurze PZ-Abstände
- Großes stabiles Griffrohr (Vandalismus)
- Hebelarme und Stange hochfest miteinander verschraubt
- Oberflächen:
 - Edelstahl Rostfrei, matt satiniert
 - Silberfarbig (F1)* beschichtet
- Getriebeeinheit: Stahl verzinkt

Set Guardian EPN 900 IV Gegenbeschlag Si-Langschild



Set besteht aus:

- **Guardian EPN 900 IV ER** (auch in Al erhältlich, F1 silberfarbig beschichtet)*
- **Sicherheitslangschildbeschlag Halbgarnitur mit OGL-Gleitlagertechnik**
 Halbgarnitur Drücker D-110 (PZ oder ZA)
 inkl. zusätzl. Verschraubung M8
 Halbgarnitur Knopf K-130 (PZ oder ZA)
 inkl. zusätzl. Verschraubung M8

Zubehör





- Schraubenbeutelset (bitte Türstärke angeben)
- Griffrohr (siehe Längentabelle)
- Stift ist separat zu bestellen



Holztür



Stahltür


Set Guardian EPN 900 IV Edelstahl	Drehwinkel	Guardian EPN 900 IV	Halbgarnitur PZ / 14 mm		Halbgarnitur ZA / 14 mm	
			 D-110	 K-130	 D-110	 K-130
PZ-72	45°	1069a1454601080	106940004600015	106942004600015	106940504600015	106942504600015
PZ-92	45°	1069a2454601080	106940014600015	106942014600015	106940514600015	106942514600015

Weitere Ausführungen und Drückerformen auf Anfrage.

Zubehör



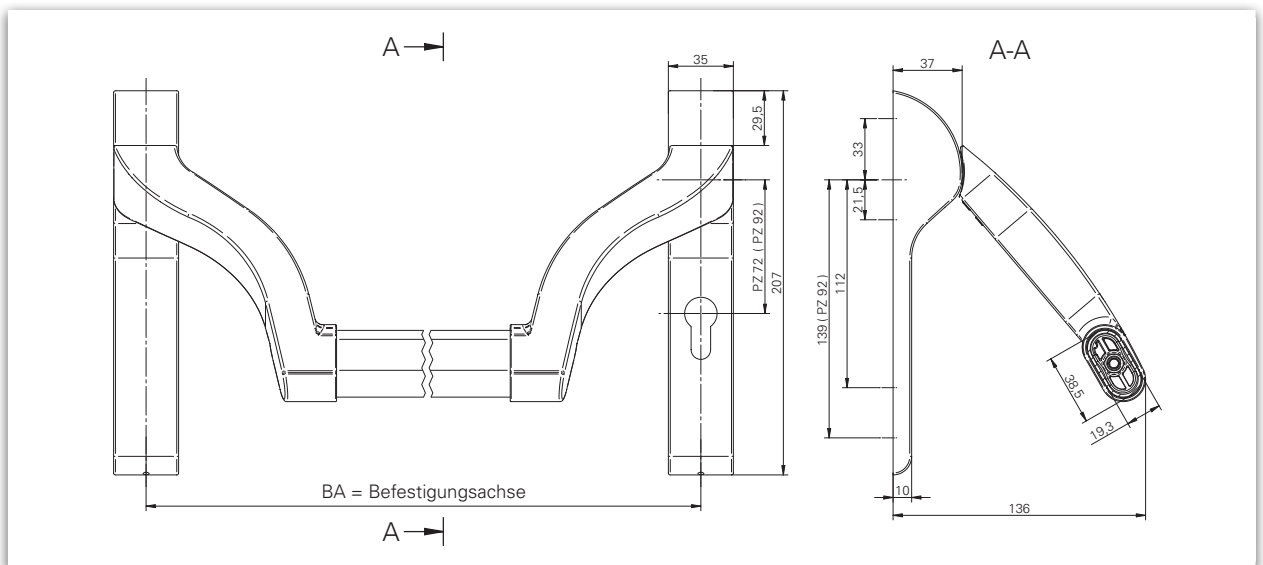
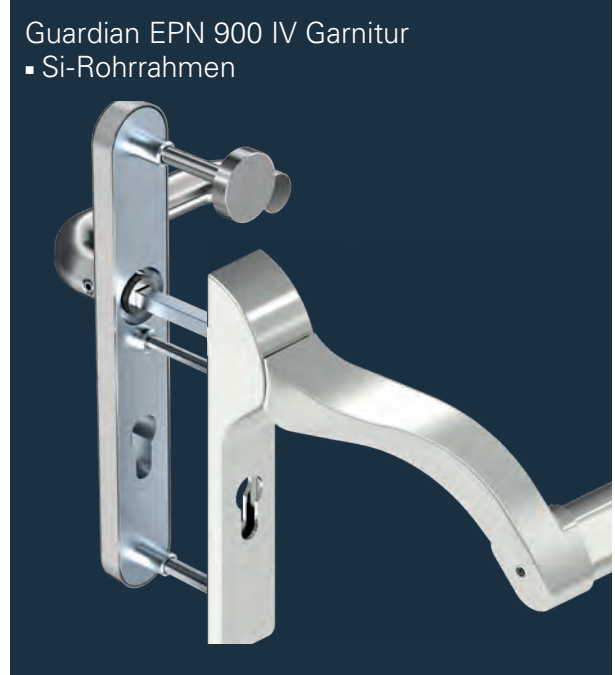
Griffrohr ER	Befestigungsachse (BA) max.	Artikelnummer
900 mm	1.067 mm	109506604600070
1.150 mm	1.317 mm	109506614600070
1.500 mm	1.669 mm	109506644600070

 * Das Griffrohr muss separat bestellt werden!

Bitte beachten Sie unsere Hinweise auf Seite 763.

Leistungskriterien		
Betätigungsart	Touchbar Pushbar	- ■
Oberflächen	Edelstahl Rostfrei	■
	Alu. F1 beschichtet	-
	Farbig beschichtet	-
Griffrohr	900*	■
	1.150*	■
	1.500*	□
Schließarten	PZ-72	■
	PZ-92	■
	RZ-74	■
	RZ-94	■
	UG	■
DIN-L / DIN-R verwendbar		■
Feuer- und Rauchschtüren geeignet		F ■
Geprüft nach DIN / EN		EN 1125 ■

■ Ja - Nein □ Option



Bemaßung: Guardian EPN 900 IV mit Si-Rohrrahmen-Gegenbeschlag

Beschreibung

Guardian EPN 900 IV Si-Rohrrahmen-Garnitur / Pushbar

Die Hebelarme sind besonders weit gekröpft und ermöglichen den Einsatz von elektronischen Schließzylindern.

Diese Ausführung der Griffstange EPN 900 IV ist speziell für die Verwendung von Sicherheitsrohrrahmenbeschlägen als Gegenbeschlag entwickelt worden. Die Norm- und Lochabstände für den Schutzgegenbeschlag wurden berücksichtigt.

- geprüft nach **EN 1125, EN 1634, EN 1191**
- einsetzbar nach **EN 1125** nur mit geprüftem Schloss und Beschlag
- geeignet zum Einsatz an Rauch- und Feuerschtüren gemäß Prüfung
- DIN-Links / DIN-Rechts einsetzbar

- Hebelarme weit gekröpft, besonders geeignet für elektronische Schließzylinder und kurze PZ-Abstände
- Großes stabiles Griffrohr (Vandalismus)
- Hebelarme und Stange hochfest miteinander verschraubt
- Oberflächen:
 - Edelstahl Rostfrei, matt satiniert
 - Silberfarbig (F1)* beschichtet
- Getriebeeinheit: Stahl verzinkt

Set Guardian EPN 900 IV Gegenbeschlag Si-Rohrrahmen



Set besteht aus:





- **Guardian EPN 900 IV ER** (auch in Al erhältlich, F1 silberfarbig beschichtet)*
- **Sicherheitsrohrrahmen Halbgarnitur mit OGL-Gleitlagertechnik**
 Halbgarnitur Drücker D-116 (PZ oder ZA)
 inkl. zusätzl. Verschraubung M8
 Halbgarnitur mit Knopf K-160 (PZ oder ZA)
 inkl. zusätzl. Verschraubung M8

Zubehör

- Schraubenbeutelset (bitte Türstärke angeben)
- Griffrohr (siehe Längentabelle)
- Stift ist separat zu bestellen



Profiltür


Set Guardian EPN 900 IV Edelstahl	Drehwinkel	Guardian EPN 900 IV	Halbgarnitur PZ / 14 mm		Halbgarnitur ZA / 14 mm	
			 D-116	 K-160	 D-116	 K-160
PZ-72	30°	1069a1304601080				
	40°	1069a1404601080	106941004600015	106943004600015	106941504600015	106943504600015
	45°	1069a1454601080				
PZ-92	30°	1069a2304601080				
	40°	1069a2404601080	106941014600015	106943014600015	106941514600015	106943514600015
	45°	1069a2454601080				

Weitere Ausführungen und Drückerformen auf Anfrage.

Zubehör



Griffrohr ER	Befestigungsachse (BA) max.	Artikelnummer
900 mm	1.067 mm	109506604600070
1.150 mm	1.317 mm	109506614600070
1.500 mm	1.669 mm	109506644600070

 * Das Griffrohr muss separat bestellt werden!

Bitte beachten Sie unsere Hinweise auf Seite 763.



ECO Panik-Verschlusssysteme Im Falle von Panik

Panik-Verriegelungstechnik stellt sicher, dass Menschen einen Gefahrenbereich jederzeit auch in einer Paniksituation verlassen können: Ein Druck auf das horizontale Betätigungselement oder auf einen Panikdrücker genügt und die Tür springt auf – unabhängig davon, ob das Schloss verriegelt war oder nicht.

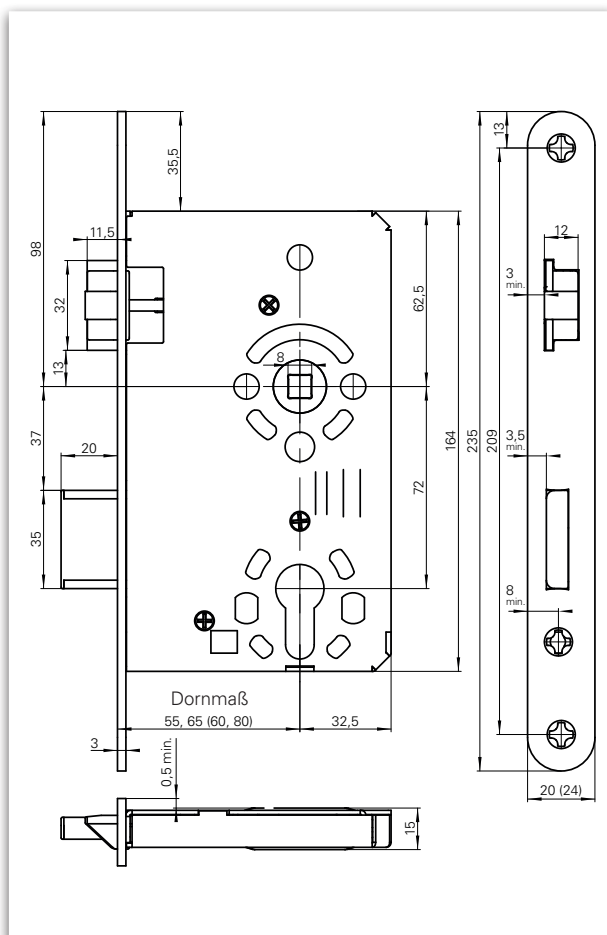
Die ECO Entriegelungslösungen geben auch dann den Weg frei, wenn eine Menschenmenge gegen die Türen drückt. Und selbst die Kraft eines Kindes genügt, um die Türen zu öffnen und damit einem Feuer oder giftigen Rauch zu entkommen.

ECO Schloss- und Verriegelungstechnik





Leistungskriterien		
Schließarten	PZ-72 (Wechsel)	■
	BB-72 (Einsatz)*	■
	WC-78	■
	RZ-74	□
Dornmaß	55	■
	60	□
	65	■
Stulp	Edelstahl Rostfrei	■
Stulpbreite	20 rund (Falz)	■
	24 rund (Stumpf)	■
Nuss	8 mm	■
geprüft / gefertigt nach DIN EN	DIN 18251 / EN 12 209	■
■ Ja - Nein □ auf Anfrage *BB-Einsatz- siehe Folgesseite		



Bemaßung: GBS 12 FF

Beschreibung

- erfüllt die Richtlinien nach **EN 12 209**

3	M	5	0	0	G	3	H	C	2	0
---	---	---	---	---	---	---	---	---	---	---

- gefertigt nach **DIN 18251-1** Klasse 3
- empfohlen für Türen in öffentlichen Bauten und Wohnungsabschlusstüren
- verzinkter geschlossener Kasten
- Falle und Riegel aus Stahl verzinkt, mit Führungselementen aus Polyamid zur Reduzierung der Schließgeräusche
- Klemmnuss aus verzinktem Stahl in Polyamid Lagerung
- Stulp eckig auf Anfrage

Auf Anfrage und gegen Aufpreis individuelle Stempelung möglich.

GBS 12 FF ■ Objektschloss mit Geräuschkämpfung

Stulp Oberfläche	Dornmaß in mm	Stulp Form	Stulp 20 x 235 mm / PZ-72 Wechsel		Stulp 20 x 235 mm / WC-78	
			DIN-L	DIN-R	DIN-L	DIN-R
ER	55	rund	5030054662	5030054684	5030054693	5030054695
	65	rund	5030053586	5030053587	5030053588	5030053589

Stulp Oberfläche	Dornmaß in mm	Stulp Form	Stulp 24 x 235 mm / PZ-72 Wechsel		Stulp 24 x 235 mm / WC-78	
			DIN-L	DIN-R	DIN-L	DIN-R
ER	55	rund	5030054686	5030054687	5030054696	5030054697
	65	rund	5030054689	5030054690	5030054700	5030054701





Zubehör-Set BB-Einsatz

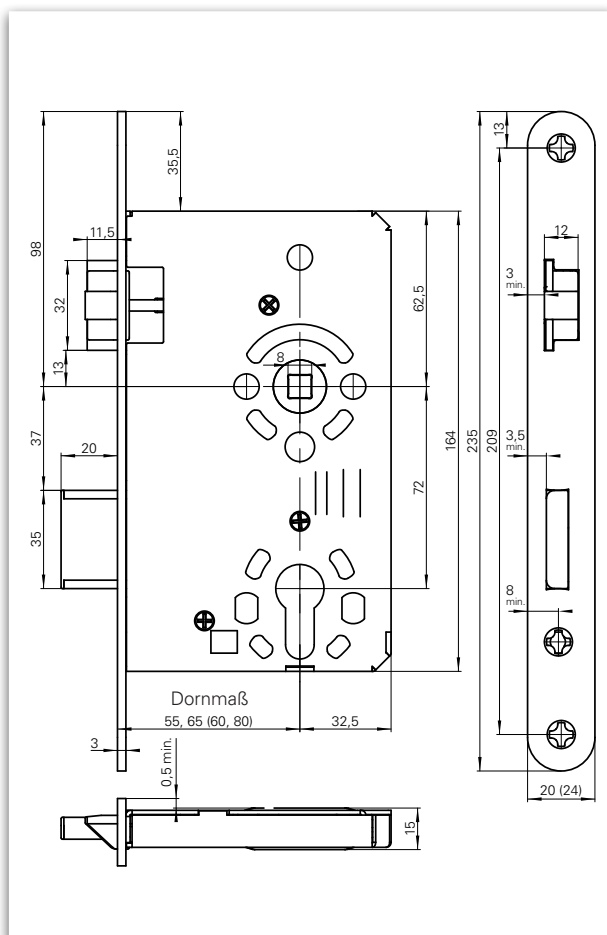
Set beinhaltet BB-Einsatz für PZ-Lochung mit Schlüssel und Montageschraube Buntbart-Schweifung Nr. 1-10

Artikelnummer	Ausführung
5030008029	Zubehörbeutel Kunststoff BB-Einsatz, Schlüssel 84 mm



GBS 15 FF

Leistungskriterien		
Schließarten	PZ-72 (Wechsel)	■
	BB-72 (Einsatz)*	■
	WC-78	■
	RZ-74	□
Dornmaß	55	■
	60	□
	65	■
	80	□
Stulp	Edelstahl Rostfrei	■
Stulpbreite	20 rund (Falz)	■
	24 rund (Stumpf)	■
Nuss	9 mm	■
Feuer- und Rauchschutztüren geeignet	F	
geprüft / gefertigt nach DIN EN	DIN 18 251 EN 12 209	■
■ Ja - Nein □ auf Anfrage *BB-Einsatz- siehe Seite 509		
 Holztür  Stahltür		



Bemaßung: GBS 15 FF

Beschreibung


- erfüllt die Richtlinien nach **EN 12 209**
- | | | | | | | | | | | |
|---|---|---|---|---|---|---|---|---|---|---|
| 3 | S | 5 | 0 | 0 | G | 4 | H | C | 2 | 0 |
|---|---|---|---|---|---|---|---|---|---|---|
- gefertigt nach **DIN 18251-1** Klasse 4
 - empfohlen für Türen in öffentlichen Bauten und Wohnungsabschlusstüren mit Einbruchhemmung
 - verzinkter geschlossener Kasten
 - Falle und Riegel aus Stahl verzinkt, mit Führungselementen aus Polyamid zur Reduzierung der Schließgeräusche
 - Klemmnuss aus verzinktem Stahl in Polyamid Lagerung
 - Stulp eckig auf Anfrage
- Auf Anfrage und gegen Aufpreis individuelle Stempelung möglich.

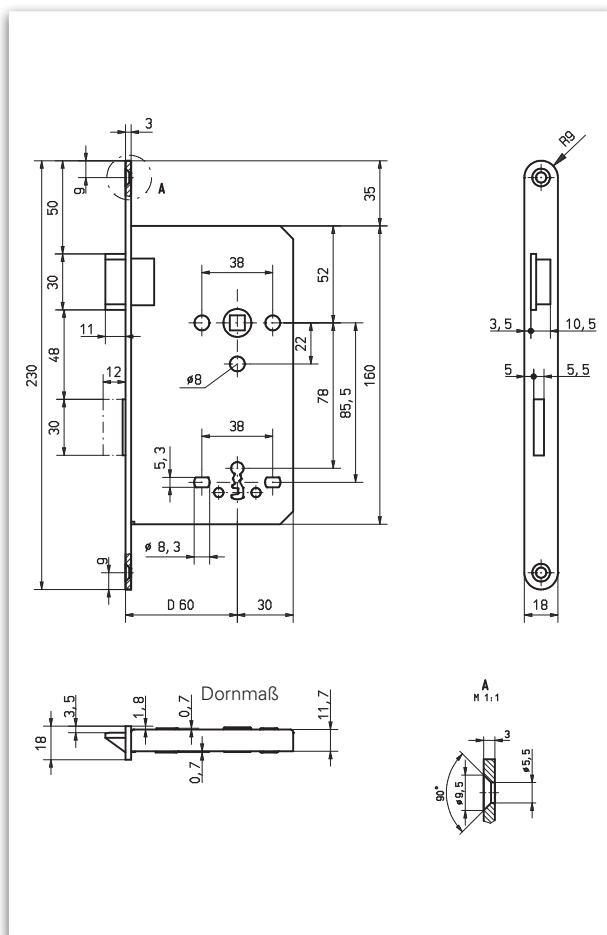
GBS 15 FF ■ Objektschloss in Behördenqualität mit Einbruchhemmung und Geräuschkämpfung

Stulp Oberfläche	Dornmaß in mm	Stulp Form	Stulp 20 x 235 mm / PZ-72 Wechsel		Stulp 20 x 235 mm / WC-78	
			DIN-L	DIN-R	DIN-L	DIN-R
ER	55	rund	5030058321	5030058324	5030058323	5030058325
	65	rund	5030058314	5030058315	5030058317	5030058322

Stulp Oberfläche	Dornmaß in mm	Stulp Form	Stulp 24 x 235 mm / PZ-72 Wechsel		Stulp 24 x 235 mm / WC-78	
			DIN-L	DIN-R	DIN-L	DIN-R
ER	55	rund	5030059603	5030059604	5030059605	5030059606
	65	rund	5030059607	5030059608	5030059609	5030059610



Leistungskriterien		
Schließarten	PZ-78 (Wechsel)	■
	BB-78	■
	WC-78	■
	RZ-78 (Wechsel)	■
Dornmaß	60	■
Stulp	Edelstahl finish	■
Stulpbreite	18	■
Nuss	8 mm*	■
	9 mm	□
■ Ja - Nein □ auf Anfrage *Spezialklemmnuss		
 Holztür		


Beschreibung

- Einsteckschloss / Behördenschloss (Schweizer Abmessungen)
- Riegel Stahl verzinkt, eintourig
- Falle mit Stahl-Delrin
- Kasten verzinkt

Auf Anfrage und gegen Aufpreis individuelle Stempelung möglich.

Verpackungseinheit: 25 Stk.

GBS 39 ■ Zimmertürschloss mit Schweizer Abmessungen

Stulp Oberfläche	Nuss	Dornmaß in mm	Stulp Form	Stulp 18 x 230 mm / PZ-78 Wechsel		Stulp 18 x 230 mm / RZ-78 Wechsel	
				DIN-L	DIN-R	DIN-L	DIN-R
ER	8	60	rund	2039aig01u30107	2039aig01u30207	2039aih01u30107	2039aih01u30207

Stulp Oberfläche	Nuss	Dornmaß in mm	Stulp Form	Stulp 18 x 230 mm / BB-78		Stulp 18 x 230 mm / WC-78	
				DIN-L	DIN-R	DIN-L	DIN-R
ER	8	60	rund	2039aic01u30107	2039aic01u30207	2039aif01u30107	2039aif01u30207

GBS 81

Leistungskriterien

Schließarten	PZ-72 (Wechsel)	■
	RZ-74 (Wechsel)	□
Dornmaß	55	■
	65	■
	80	■
	100	■
Stulp	Edelstahl Rostfrei	■
	Stahl verzinkt	▣
Stulpbreite	20 rund (Falz)	■
	24 rund (Stumpf)	■
Nuss	8 mm	■
	9 mm	■
Feuer- und Rauchschutztüreneignung	F	■
Geprüft und zugelassen DIN / EN	DIN 18 250 EN 12 209	

■ Ja - Nein □ auf Anfrage ▣ siehe Ausführung



Holztür

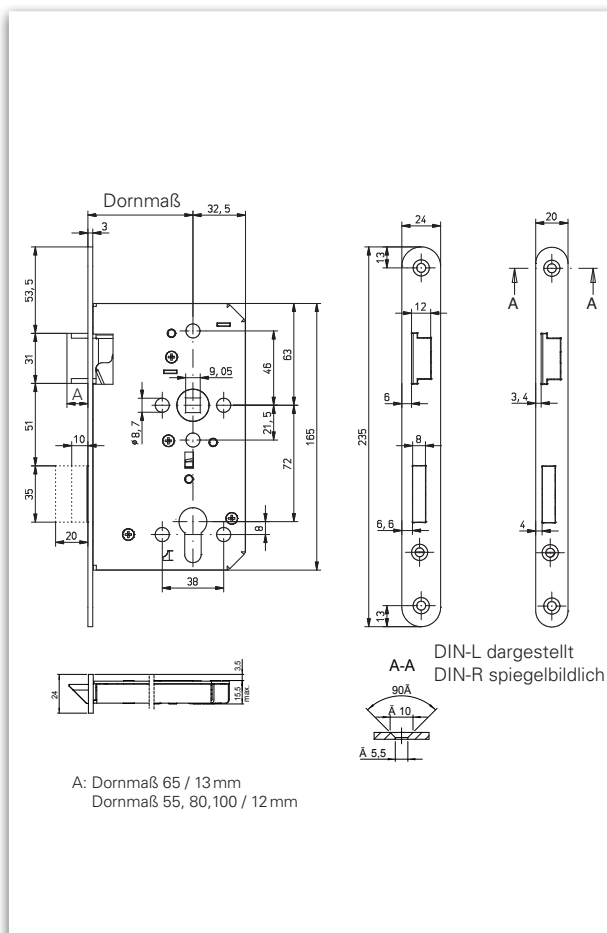


Stahltür

Beschreibung

- Einsteckschloss für Feuerschutztüren
- geprüft und zugelassen nach **DIN 18 250, EN 12 209**
- Stulp eckig auf Anfrage

Auf Anfrage und gegen Aufpreis individuelle Stempelung möglich.





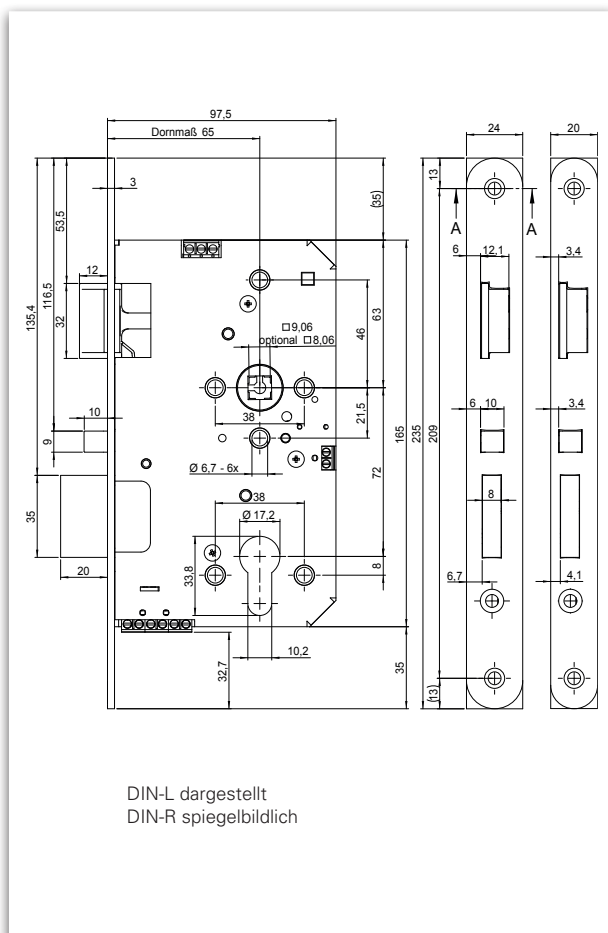
Bemaßung: GBS 81

GBS 81 ■ Einsteckschloss für Feuerschutztüren
DIN 18 250 **EN 12 209** **F**

Stulp Oberfläche	Dornmaß in mm	Stulp Form	Stulp 20 x 235 mm / PZ-72 Wechsel		Stulp 24 x 235 mm / PZ-72 Wechsel	
			DIN-L	DIN-R	DIN-L	DIN-R
ER matt gebürstet	65	rund	2081_2AN40BK013	2081_2AN40BK014	2081_2AN40aK013	2081_2AN40aK014
	80	rund	2081_2AR40BK013	2081_2AR40BK014	2081_2AR40aK013	2081_2AR40aK014
	100	rund	2081_2AV40BK013	2081_2AV40BK014	2081_2AV40aK013	2081_2AV40aK014
Stahl verzinkt	65	rund	-	-	2081_2AN40aJ013	2081_2AN40aJ014


GBS 90

Leistungskriterien		
Schließarten	PZ-72 (Wechsel)	■
	RZ-74 (Wechsel)	□
Dornmaß	55	■
	65	■
Panikfunktion	E	■
Stulp	Edelstahl Rostfrei	■
	20 rund (Falz)	■
Stulpbreite	24 rund (Stumpf)	■
Nuss	9mm- einteilig (ohne Trennscheibe)	■
	9mm- zweiteilig (mit Trennscheibe)	■
Feuer- und Rauchschutztüren geeignet	F	■
Geprüft und zugelassen DIN / EN	DIN 18 250 EN 12 209	
<input checked="" type="checkbox"/> Ja - <input type="checkbox"/> Nein <input type="checkbox"/> auf Anfrage		
 Holztür  Stahltür		



Bemaßung: GBS 90

Beschreibung

- Einfaches Drücker-gesteuertes Zutrittskontrollen Schloss, bei dem Sie nur das bestellen was Sie benötigen. Alle anderen Funktionn können optional bestellt werden.
- automatisch verriegelndes Einsteckschloss mit Panikfunktion
- geschlossener, dreifach befestigter Kasten mit Späneschutzbuchsen
- Fallen und Riegel aus Edelstahl
- für Feuerschütztüren geeignet
- geprüft und zugelassen nach **DIN 18 250, EN 12 209**
- durch das Eindrücken der Hilfsfalle bei Türschließung erfolgt automatische Verriegelung der Tür
- Sonderaustattung möglich
 - Riegelabfrage
 - Drückersperrung
 - Drückernussabfrage
- Panikfunktion E ist nur gewährleistet wenn der Drücker nur Einseitig gesperrt ist.
- Bei SO 03/04 hat das Schloss keine Panikfunktion

Auf Anfrage und gegen Aufpreis individuelle Stempelung möglich.

GBS 90 ■ Automatisch verriegelndes Panikschloss (AVP)




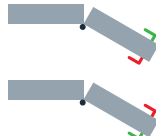
DIN 18 250 **F**

Stulp Oberfläche	Dornmaß in mm	Stulp Form	Stulp 20 x 235 mm PZ-72 Wechsel / Nuss einteilig		Stulp 24 x 235 mm PZ-72 Wechsel / Nuss einteilig	
			DIN-L	DIN-R	DIN-L	DIN-R
ER	55	rund	2090aha02h34308	2090aha02h34408	2090aha02m34308	2090aha02m34408
	65	rund	2090aja02h34308	2090aja02h34408	2090aja02m34308	2090aja02m34408

DIN 18 250 **F**

Stulp Oberfläche	Dornmaß in mm	Stulp Form	Stulp 20 x 235 mm PZ-72 Wechsel / Nuss geteilt		Stulp 24 x 235 mm PZ-72 Wechsel / Nuss geteilt	
			DIN-L	DIN-R	DIN-L	DIN-R
ER	55	rund	2090aha08h30300	2090aha08h30400	2090aha08m30300	2090aha08m30400
	65	rund	2090aja08h30300	2090aja08h30400	2090aja08m31308	2090aja08m31408

Sonderfunktionen	
02 / Mikroschalter für Riegelabfrage oder Schaltfunktion	
03 / Drückersperrung beidseitig, stromlos frei	
04 / Drückersperrung beidseitig, stromlos gesperrt	
05 / Drückersperrung einseitig, stromlos frei, Bandseite oder Bandgegenseite	
06 / Drückersperrung einseitig, stromlos gesperrt, Bandseite oder Bandgegenseite	
08 / 24-Volt Ausführung	
10 / Mikroschalter für Drückernussabfrage, Bandseite oder Bandgegenseite	
Mikroschalter	
Vergoldete Kontakte	max. 15V 200 mA
Riegel aus	Schließer
Riegel ein	Schließer
Schutzart	IP 40
Anschluss	
Flexibles Kabel, bauseitig zu verlegen, max. Kabelquerschnitt 1,5 mm ²	
Sperrmagnet, geteilte Drückernuss	
Nennspannung	12V / 24V
Betriebsspannung	10,5V- 14V / 21,6V- 26,4 V
Nennleistungsaufnahme	100 mA bei 12V =1,2W
Rel. Einschaltdauer ED	100 %
Isolierstoffklasse	E (T _{grenz} = 120 °C)

Drückersperrungen	
	03 / Drückersperrung beidseitig, stromlos frei
	04 / Drückersperrung beidseitig, stromlos gesperrt
	05 / Drückersperrung einseitig, stromlos frei, Bandseite oder Bandgegenseite
	06 / Drückersperrung einseitig, stromlos gesperrt, Bandseite oder Bandgegenseite





4

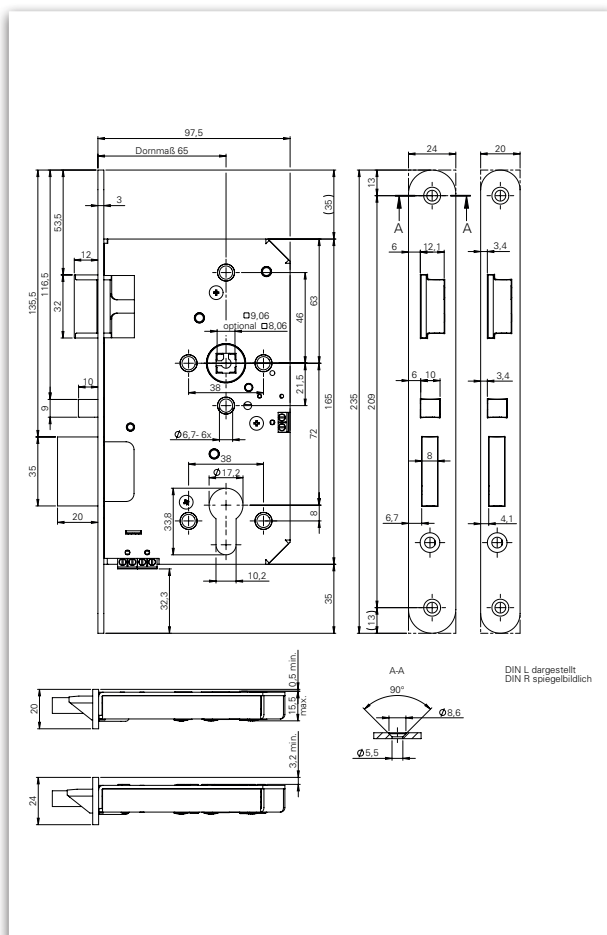

Zubehör Anschlusskabel

10 m, 4-adrig, mit Ader-Endhülse

Artikelnummer	Ausführung
20996100	10 m, 4-adrig, mit Ader-Endhülse



Leistungskriterien		
Schließarten	PZ-72 (Wechsel)	■
	RZ-74 (Wechsel)	□
Dornmaß	55	■
	65	■
Panikfunktion	E	■
Stulp	Edelstahl Rostfrei	■
Stulpbreite	20 rund (Falz)	■
	24 rund (Stumpf)	■
Nuss	9 mm	■
Feuer- und Rauchschutztüren geeignet	F	■
Geprüft und zugelassen DIN / EN	EN 179 	EN 1125 
	EN 12209	DIN 18 250
<input checked="" type="checkbox"/> Ja - <input type="checkbox"/> Nein <input type="checkbox"/> auf Anfrage		
 Holztür  Stahltür		


Beschreibung





- automatisch verriegelndes Einsteckschloss mit Panikfunktion (PAF E)
- Durch Betätigung der Hilfsfalle wird der Schlossriegel automatisch ausgefahren. Somit Verschließt sich die Tür selbst.
- Fallen und Riegel aus Edelstahl
- geschlossener, dreifach befestigter Kasten mit Späneschutzbuchsen
- für Feuerschutztüren geeignet
- geprüft und zugelassen nach **EN 179, EN 1125, EN 12 209, EN 18 250**

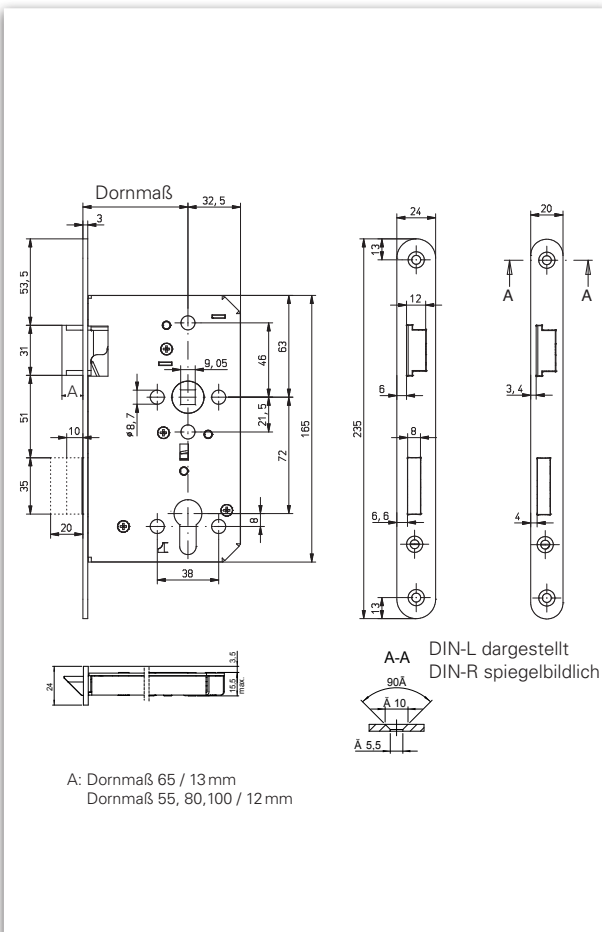
Auf Anfrage und gegen Aufpreis individuelle Stempelung möglich.

**GBS 91 ■ Automatisch verriegelndes Panikschloss (AVP)**

Stulp Oberfläche	Dornmaß in mm	Stulp Form	Stulp 20 x 235 mm / PZ-72 Wechsel		Stulp 24 x 235 mm / PZ-72 Wechsel	
			DIN-L	DIN-R	DIN-L	DIN-R
ER	55	rund	2091aha02h34308	2091aha02h34408	2091aha02m34308	2091aha02m34408
	65	rund	2091aja02h34302	2091aja02h34402	2091aja02m34100	2091aja02m34200



Leistungskriterien			
Schließarten	PZ-72	■	
	RZ-74	□	
	Dornmaß	55	□
	65	■	
Dornmaß	80	■	
	100	■	
	Panikfunktion	B B- einwärts	■
		C C- einwärts	■
D D- einwärts		■	
E		■	
Stulp	Edelstahl Rostfrei	■	
Stulpbreite	20 rund (Falz)	■	
	24 rund (Stumpf)	■	
Nuss	9 mm	■	
Feuer- und Rauchschutztüren geeignet	F	■	
Geprüft und zugelassen DIN / EN	EN 179 	EN 1125 	
	DIN 18 250	EN 12 209	
<input checked="" type="checkbox"/> Ja <input type="checkbox"/> - Nein <input type="checkbox"/> auf Anfrage			
 Holztür  Stahltür			


Beschreibung

- Panik-Einsteckschloss
- geprüft und zugelassen nach **EN 179, EN 1125, DIN 18 250** und **EN 12 209**
- für einflügelige Holz- und Stahl-Feuerschutztüren
- Stulp eckig auf Anfrage
- Zubehör siehe Seite 564

Auf Anfrage und gegen Aufpreis individuelle Stempelung möglich

Panikfunktion E

Stulp Oberfläche	Dornmaß in mm	Stulp Form	Stulp 20 x 235 mm / PZ-72 mit Wechsel		Stulp 24 x 235 mm / PZ-72 mit Wechsel	
			DIN-L	DIN-R	DIN-L	DIN-R
ER	65	rund	2092_ja02h34100	2092_ja02h34200	2092_ja02m34100	2092_ja02m34200
	80	rund	2092_ma02h34100	2092_ma02h34200	2092_ma02m34100	2092_ma02m34200
	100	rund	2092_qa02h34100	2092_qa02h34200	2092_qa02m34100	2092_qa02m34200

Panikfunktion D

Stulp Oberfläche	Dornmaß in mm	Stulp Form	Stulp 20 x 235 mm / PZ-72		Stulp 24 x 235 mm / PZ-72	
			DIN-L	DIN-R	DIN-L	DIN-R
ER	65	rund	2092_ja02h35100	2092_ja02h35200	2092_ja02m35100	2092_ja02m35200
	80	rund	2092_ma02h35100	2092_ma02h35200	2092_ma02m35100	2092_ma02m35200
	100	rund	2092_qa02h35100	2092_qa02h35200	2092_qa02m35100	2092_qa02m35200

Panikfunktion B

Stulp Oberfläche	Dornmaß in mm	Stulp Form	Stulp 20 x 235 mm / PZ-72		Stulp 24 x 235 mm / PZ-72	
			DIN-L	DIN-R	DIN-L	DIN-R
ER	65	rund	2092_ja02h33100	2092_ja02h33200	2092_ja02m33100	2092_ja02m33200
	80	rund	2092_ma02h33100	2092_ma02h33200	2092_ma02m33100	2092_ma02m33200
	100	rund	2092_qa02h33100	2092_qa02h33200	2092_qa02m33100	2092_qa02m33200

Panikfunktion C

Stulp Oberfläche	Dornmaß in mm	Stulp Form	Stulp 20 x 235 mm / PZ-72		Stulp 24 x 235 mm / PZ-72	
			DIN-L	DIN-R	DIN-L	DIN-R
ER	65	rund	2092_ja02h32100	2092_ja02h32200	2092_ja02m32100	2092_ja02m32200
	80	rund	2092_ma02h32100	2092_ma02h32200	2092_ma02m32100	2092_ma02m32200
	100	rund	2092_qa02h32100	2092_qa02h32200	2092_qa02m32100	2092_qa02m32200

Panikfunktion D einwärts

Stulp Oberfläche	Dornmaß in mm	Stulp Form	Stulp 20 x 235 mm / PZ-72		Stulp 24 x 235 mm / PZ-72	
			DIN-L	DIN-R	DIN-L	DIN-R
ER	65	rund	2092_ja02h39100	2092_ja02h39200	2092_ja02m39100	2092_ja02m39200
	80	rund	2092_ma02h39100	2092_ma02h39200	2092_ma02m39100	2092_ma02m39200
	100	rund	2092_qa02h39100	2092_qa02h39200	2092_qa02m39100	2092_qa02m39200





Panikfunktion B einwärts

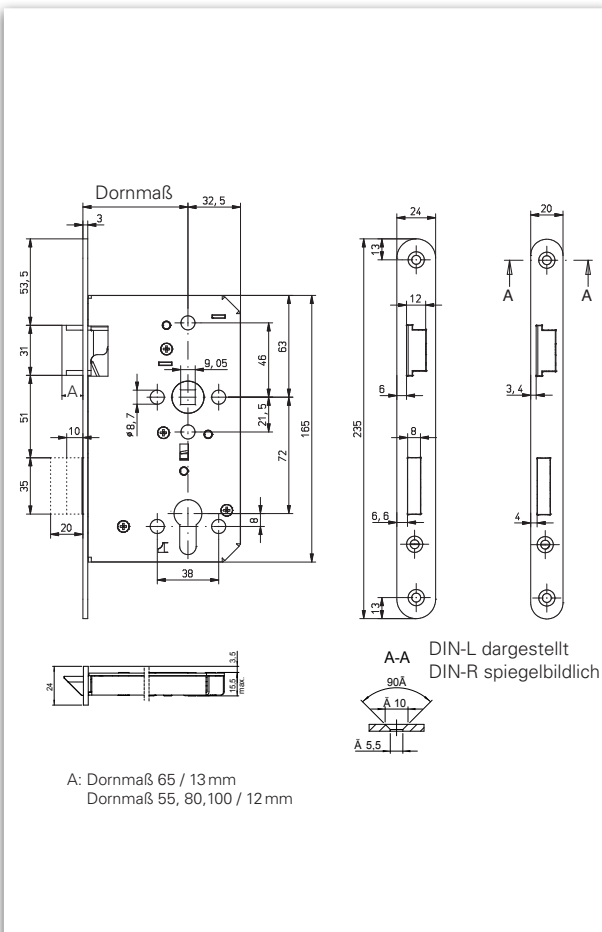
Stulp Oberfläche	Dornmaß in mm	Stulp Form	Stulp 20 x 235 mm / PZ-72		Stulp 24 x 235 mm / PZ-72	
			DIN-L	DIN-R	DIN-L	DIN-R
ER	65	rund	2092_ja02h37100	2092_ja02h37200	2092_ja02m37100	2092_ja02m37200
	80	rund	2092_ma02h37100	2092_ma02h37200	2092_ma02m37100	2092_ma02m37200
	100	rund	2092_qa02h37100	2092_qa02h37200	2092_qa02m37100	2092_qa02m37200

Panikfunktion C einwärts

Stulp Oberfläche	Dornmaß in mm	Stulp Form	Stulp 20 x 235 mm / PZ-72		Stulp 24 x 235 mm / PZ-72	
			DIN-L	DIN-R	DIN-L	DIN-R
ER	65	rund	2092_ja02h38100	2092_ja02h38200	2092_ja02m38100	2092_ja02m38200
	80	rund	2092_ma02h38100	2092_ma02h38200	2092_ma02m38100	2092_ma02m38200
	100	rund	2092_qa02h38100	2092_qa02h38200	2092_qa02m38100	2092_qa02m38200



Leistungskriterien		
Schließarten	PZ-72	■
	RZ-74	□
Dornmaß	55	□
	65	■
	80	■
	100	■
Panikfunktion	B	■
	C	■
	D	■
	E	■
Stulp	Edelstahl Rostfrei	■
Stulpbreite	20 rund (Falz)	■
	24 rund (Stumpf)	■
Nuss	9 mm	■
Feuer- und Rauchschtüren geeignet	F	■
Geprüft nach DIN / EN	EN 179 	EN 1125 
	DIN 18 250	EN 12 209
<input checked="" type="checkbox"/> Ja - <input type="checkbox"/> Nein <input type="checkbox"/> auf Anfrage		
 Holztür  Stahltür		



Beschreibung

- Panik-Einsteckschloss
- geprüft und zugelassen nach **EN 179, EN 1125, DIN 18 250** und **EN 12 209**
- für zweiflügelige Holz- und Stahl-Feuerschutztüren
- Stulp eckig auf Anfrage
- Zugehöriges Standflügelschloss GBS 94 siehe Seite 524
- Zubehör siehe Seite 564

Auf Anfrage und gegen Aufpreis individuelle Stempelung möglich.

Panikfunktion E

Stulp Oberfläche	Dornmaß in mm	Stulp Form	Stulp 20 x 235 mm / PZ-72 mit Wechsel		Stulp 24 x 235 mm / PZ-72 mit Wechsel	
			DIN-L	DIN-R	DIN-L	DIN-R
ER	65	rund	2093_ja02h34100	2093_ja02h34200	2093_ja02m34100	2093_ja02m34200
	80	rund	2093_ma02h34100	2093_ma02h34200	2093_ma02m34100	2093_ma02m34200
	100	rund	2093_qa02h34100	2093_qa02h34200	2093_qa02m34100	2093_qa02m34200

Panikfunktion D

Stulp Oberfläche	Dornmaß in mm	Stulp Form	Stulp 20 x 235 mm / PZ-72		Stulp 24 x 235 mm / PZ-72	
			DIN-L	DIN-R	DIN-L	DIN-R
ER	65	rund	2093_ja02h35100	2093_ja02h35200	2093_ja02m35100	2093_ja02m35200
	80	rund	2093_ma02h35100	2093_ma02h35200	2093_ma02m35100	2093_ma02m35200
	100	rund	2093_qa02h35100	2093_qa02h35200	2093_qa02m35100	2093_qa02m35200

Panikfunktion B

Stulp Oberfläche	Dornmaß in mm	Stulp Form	Stulp 20 x 235 mm / PZ-72		Stulp 24 x 235 mm / PZ-72	
			DIN-L	DIN-R	DIN-L	DIN-R
ER	65	rund	2093_ja02h33100	2093_ja02h33200	2093_ja02m33100	2093_ja02m33200
	80	rund	2093_ma02h33100	2093_ma02h33200	2093_ma02m33100	2093_ma02m33200
	100	rund	2093_qa02h33100	2093_qa02h33200	2093_qa02m33100	2093_qa02m33200

Panikfunktion C

Stulp Oberfläche	Dornmaß in mm	Stulp Form	Stulp 20 x 235 mm / PZ-72		Stulp 24 x 235 mm / PZ-72	
			DIN-L	DIN-R	DIN-L	DIN-R
ER	65	rund	2093_ja02h32100	2093_ja02h32200	2093_ja02m32100	2093_ja02m32200
	80	rund	2093_ma02h32100	2093_ma02h32200	2093_ma02m32100	2093_ma02m32200
	100	rund	2093_qa02h32100	2093_qa02h32200	2093_qa02m32100	2093_qa02m32200

GBS 94

Leistungskriterien

Panikfunktion	mit	■
	ohne	■
Verriegelung	automatisch	■
	manuell	□
Stulp	Edelstahl Rostfrei	■
Dornmaß / Stangenführung (STF)	65 STF 32, 42 mm	■
	80 STF 47, 57 mm	■
	125 STF 67, 77 mm	■
Stulpbreite	20 rund (Falz)	■
	24 rund (Stumpf)	■
Stulparten	Flachstulp	■
	Winkelstulp 20 / 22 mm	■
	Lappenstulp	■
	weitere Ausführungen auf Anfrage	□
Nuss	9 mm	■
Riegelkontaktschalter		□
Feuer- und Rauchschutztüren geeignet	F	■
Geprüft und zugelassen DIN / EN	EN 179 	EN 1125 
	EN 12 209	

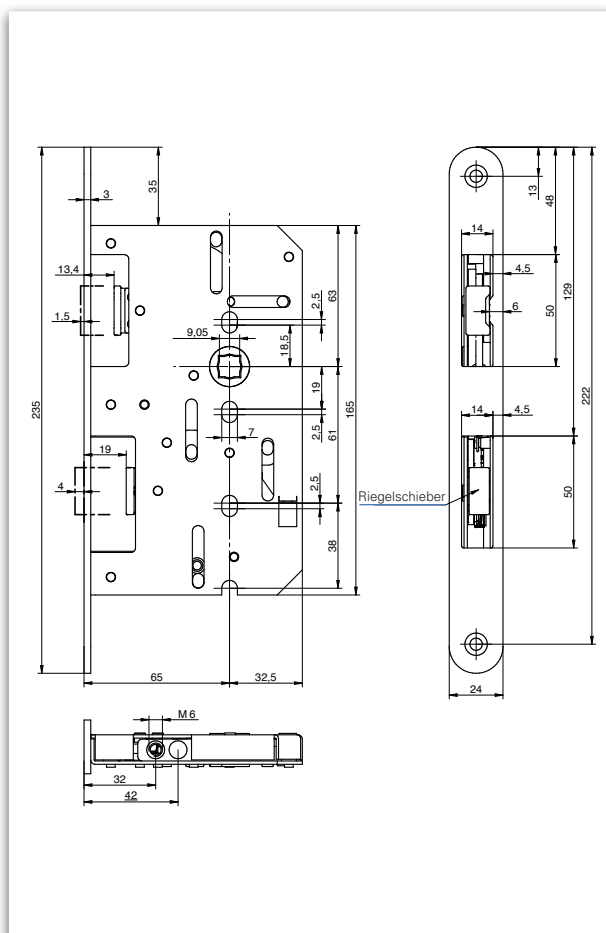
■ Ja - Nein □ auf Anfrage



Holztür



Stahltür



Bemaßung: GBS 94

Beschreibung

- Gegenkasten / Treibriegelschloss für Standflügel
 - Mit (=Vollpanik) und ohne Panikauslösung
 - für Feuerschutztüren geeignet
 - geprüft und zugelassen nach **DIN 18 250**
 - MPAZert qualifiziert
 - Panikvariante: geprüft und zugelassen nach **EN 179** und **EN 1125**
 - Riegelschieber 4 mm rückfedernd
 - zugehöriges Gangflügelschloss GBS 93 siehe Seite 522
 - notwendiges Zubehör: Verriegelungsstangen oben, unten und Schaltschloss, Schließblech oben, Bodenschließmulde
 - Passendes Zubehör finden Sie ab der Seite 567.
- Auf Anfrage und gegen Aufpreis individuelle Stempelung möglich.

mit Panikauflösung (Vollpanik) / Flachstulp

Stulp Oberfläche	Dornmaß in mm	Stulp Form	Stulp 20 x 235 mm		Stulp 24 x 235 mm	
			DIN-L	DIN-R	DIN-L	DIN-R
ER	65	rund	2094_j002h311g0	2094_j002h312g0	2094_j002m311g0	2094_j002m312g0
	80	rund	2094_m002h311m0	2094_m002h312m0	2094_m002m311m0	2094_m002m312m0

mit Panikauflösung (Vollpanik) / Winkelstulp

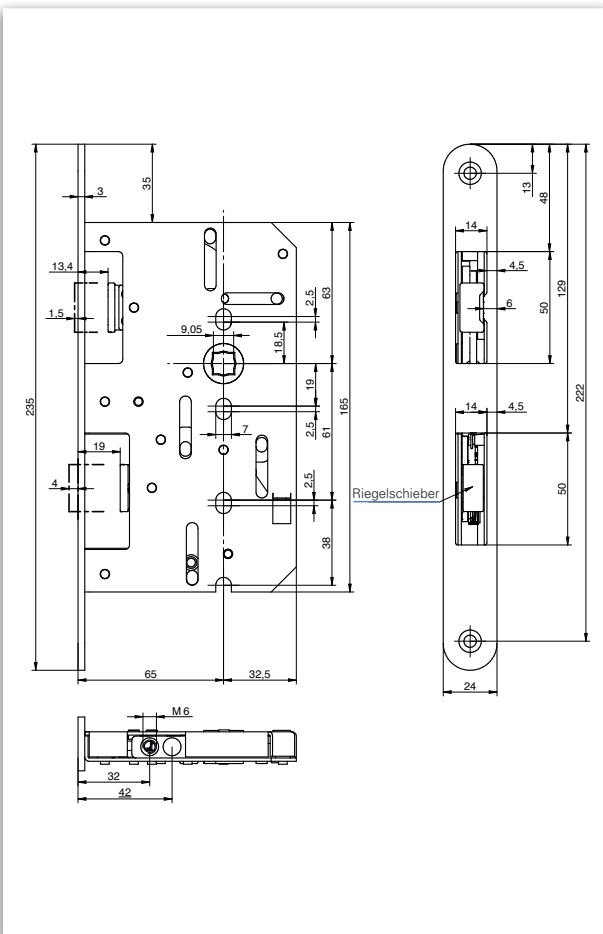
Stulp Oberfläche	Dornmaß in mm	Stulp Form	Stulp 20 x 235 mm		Stulp 24 x 235 mm	
			DIN-L	DIN-R	DIN-L	DIN-R
ER	65	rund	2094_j002v311g0	2094_j002v312g0	2094_j002w311g0	2094_j002w312g0
	80	rund	2094_m002v311m0	2094_m002v312m0	2094_m002w311m0	2094_m002w312m0

mit Panikauflösung (Vollpanik) / Lappenstulp

Stulp Oberfläche	Dornmaß in mm	Stulp Form	Stulp 20 x 235 mm		Stulp 24 x 235 mm	
			DIN-L	DIN-R	DIN-L	DIN-R
ER	65	rund	2094_j002x311g0	2094_j002x312g0	2094_j002y311g0	2094_j002y312g0
	80	rund	2094_m002x311m0	2094_m002x312m0	2094_m002y311m0	2094_m002y312m0

ohne Panikauflösung (Riegelsicherung) / Flachstulp

Stulp Oberfläche	Dornmaß in mm	Stulp Form	Stulp 20 x 235 mm		Stulp 24 x 235 mm	
			DIN-L	DIN-R	DIN-L	DIN-R
ER	65	rund	2094_j012h311g0	2094_j012h312g0	2094_j012m311g0	2094_j012m312g0
	80	rund	2094_m012h311m0	2094_m012h312m0	2094_m012m311m0	2094_m012m312m0

GBS 94 RSK


Bemaßung: GBS 94

Leistungskriterien

Panikfunktion	mit	■
	ohne	■
Verriegelung	automatisch	■
	manuell	□
Stulp	Edelstahl Rostfrei	■
Dornmaß / Stangenführung (STF)	65 STF 32, 42 mm	■
	80 STF 47, 57 mm	■
	100 STF 67, 77 mm	■
Stulpbreite	20 rund (Falz)	■
	24 rund (Stumpf)	■
Stulparten	Flachstulp	■
	Winkelstulp 20 / 20 mm	■
	Lappenstulp	■
	weitere Ausführungen auf Anfrage	□
Nuss	9 mm	■
Riegelkontaktschalter		□
Feuer- und Rauchschutztüren geeignet	F	■
Geprüft und zugelassen DIN / EN	EN 179	■
	EN 1125	■
	EN 12209	

■ Ja - Nein □ auf Anfrage



Holztür



Stahltür

Beschreibung

- Gegenkasten / Treibriegelschloss für Standflügel
 - Mit (=Vollpanik) und ohne Panikauslösung
 - für Feuerschutztüren geeignet
 - geprüft und zugelassen nach **DIN 18 250**
 - Panikvariante: geprüft und zugelassen nach **EN 179** und **EN 1125**
 - Riegelschieber 4 mm rückfedernd
 - zugehöriges Gangflügelschloss GBS 93 siehe Seite 522
 - notwendiges Zubehör: Verriegelungsstangen oben, unten und Schaltschloss, Schließblech oben, Bodenschließmulde
 - Passendes Zubehör finden Sie ab der Seite 564.
- Auf Anfrage und gegen Aufpreis individuelle Stempelung möglich.

mit Panikauslösung (Vollpanik) / Flachstulp

Stulp Oberfläche	Dornmaß in mm	Stulp Form	Stulp 20 x 235 mm		Stulp 24 x 235 mm	
			DIN-L	DIN-R	DIN-L	DIN-R
ER	65	rund	2094_j002h311g0	2094_j002h312g0	2094_j002m311g0	2094_j002m312g0
	80	rund	2094_m002h311m0	2094_m002h312m0	2094_m002m311m0	2094_m002m312m0

mit Panikauslösung (Vollpanik) / Winkelstulp

Stulp Oberfläche	Dornmaß in mm	Stulp Form	Stulp 20 x 235 mm		Stulp 24 x 235 mm	
			DIN-L	DIN-R	DIN-L	DIN-R
ER	65	rund	auf Anfrage	auf Anfrage	auf Anfrage	auf Anfrage
	80	rund	auf Anfrage	auf Anfrage	auf Anfrage	auf Anfrage

mit Panikauslösung (Vollpanik) / Lappenstulp

Stulp Oberfläche	Dornmaß in mm	Stulp Form	Stulp 20 x 235 mm		Stulp 24 x 235 mm	
			DIN-L	DIN-R	DIN-L	DIN-R
ER	65	rund	2094_j002x311g0	2094_j002x312g0	2094_j002y311g0	2094_j002y312g0
	80	rund	2094_m002x311m0	2094_m002x312m0	2094_m002y311m0	2094_m002y312m0

ohne Panikauslösung (Riegelsicherung) / Flachstulp

Stulp Oberfläche	Dornmaß in mm	Stulp Form	Stulp 20 x 235 mm		Stulp 24 x 235 mm	
			DIN-L	DIN-R	DIN-L	DIN-R
ER	65	rund	2094_j012h311g0	2094_j012h312g0	2094_j012m311g0	2094_j012m312g0
	80	rund	2094_m012h311m0	2094_m012h312m0	2094_m012m311m0	2094_m012m312m0

GBS 94F

Leistungskriterien

Dornmaß / Stangenführung (STF)	25	■
	30	■
	35	■
	40	■
	45	■
	55	■
	65	■
Stulp	Edelstahl Rostfrei	■
Stulpbreite	18	□
	20	■
	24	■
Stulpform	rund / eckig	■
Feuer- und Rauchschutztüren geeignet	F	■
Geprüft und zugelassen DIN / EN	EN 12 209	■

■ Ja - Nein □ auf Anfrage



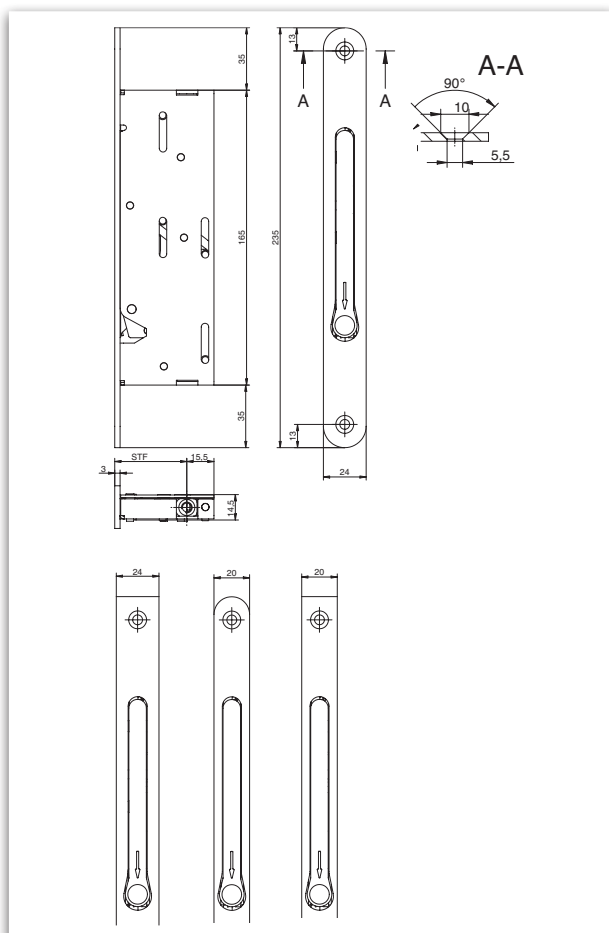
Holztür



Stahltür



Profiltür


Beschreibung

- MPAZert qualifiziert
- für Feuerschutztüren geeignet
- notwendiges Zubehör: Verriegelungsstangen oben, unten und Schaltschloss, Schließblech oben, Bodenschließmulde
- Betätigungshebel aus Edelstahl
- Gesicherte Ausführung
- Inklusive Einschubsicherung
- Passendes Zubehör finden Sie ab der Seite 567

Auf Anfrage und gegen Aufpreis individuelle Stempelung möglich.

GBS 94F ■ Falztreibriegelschloss





Stulp Oberfläche	Dornmaß	Stulp Form	Stulp 20 x 235 mm
ER	25	rund	2094Fb000h30000
	30	rund	2094Fc000h30000
	35	rund	2094Fd000h30000
	40	rund	2094Fe000h30000
	45	rund	2094Ff000h30000
	65	rund	2094Fj000h30000

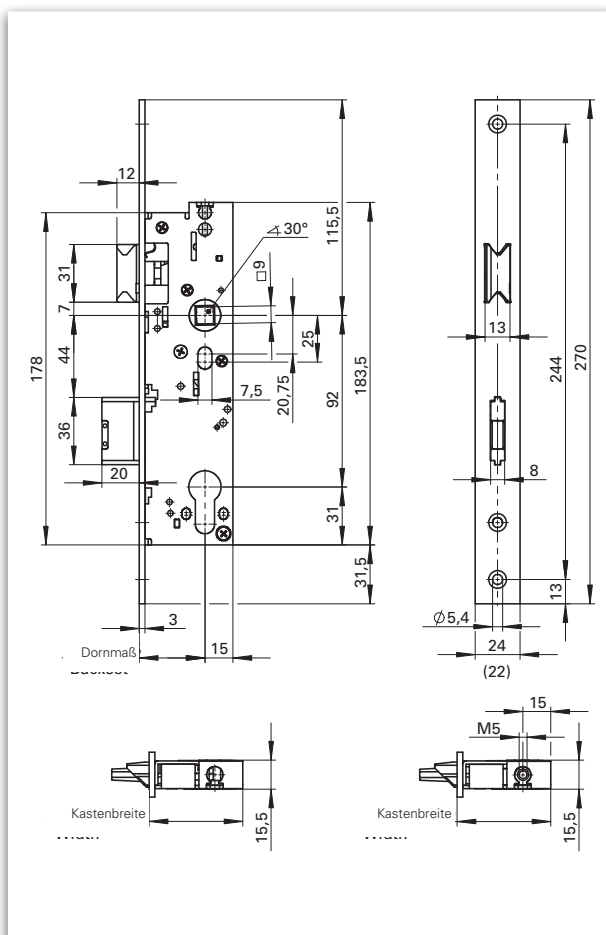
Stulp Oberfläche	Dornmaß	Stulp Form	Stulp 20 x 235 mm
ER	25	eckig	2094Fb000f30000
	30	eckig	2094Fc000f30000
	35	eckig	2094Fd000f30000
	40	eckig	2094Fe000f30000
	45	eckig	2094Ff000f30000
	65	eckig	2094Fj000f30000

Stulp Oberfläche	Dornmaß	Stulp Form	Stulp 24 x 235 mm
ER	25	rund	2094Fb000m30000
	30	rund	2094Fc000m30000
	35	rund	2094Fd000m30000
	40	rund	2094Fe000m30000
	45	rund	2094Ff000m30000
	65	rund	2094Fj000m30000

Stulp Oberfläche	Dornmaß	Stulp Form	Stulp 24 x 235 mm
ER	25	eckig	2094Fb000k30000
	30	eckig	2094Fc000k30000
	35	eckig	2094Fd000k30000
	40	eckig	2094Fe000k30000
	45	eckig	2094Ff000k30000
	65	eckig	2094Fj000k30000



Leistungskriterien		
Schließarten	PZ-92	■
	RZ-94	□
Dornmaß	30, 35, 40, 45	■
Panikfunktion	B	■
	D	■
	E	■
	B einwärts	□
	D einwärts	□
Stulp	Edelstahl Rostfrei	■
Stulpbreite	24	■
	22	□
	24 x 6 U / 22 x 6 U	□
Stulplänge	245	■
	275	■
Nuss	9 mm	■
Feuer- und Rauchschutztüren geeignet	F	■
Geprüft und zugelassen DIN / EN	EN 179 	EN 1125 
	EN 12 209	
■ Ja - Nein □ auf Anfrage  Holztür  Profiltür		



Bemaßung: GBS 96

Beschreibung

- Panik-Einsteckschloss
 - für Feuerschutztüren geeignet
 - geprüft und zugelassen nach **EN 179**, **EN 1125** und **EN 12 209**
 - Riegelausschluss: 20 mm- eintourig
 - Panikfunktion E: DIN-Links / DIN-Rechts verwendbar
 - optional: vorgerichtet für Obenverriegelung
 - notwendiges Zubehör bei Obenverriegelung: Verriegelungsstange oben und Schnappschloss
 - Falle und Riegel 3 mm oder 5 mm vorstehend auf Anfrage
 - Riegel- oder Nussüberwachung auf Anfrage
 - Passendes Zubehör finden Sie ab der Seite 564
- Auf Anfrage und gegen Aufpreis individuelle Stempelung möglich.

Panikfunktion E

Stulp Oberfläche	Dornmaß in mm	Stulp Form	Stulp 24 x 245 mm / PZ 92 mit Wechsel DIN-L / DIN-R	Stulp 24 x 270 mm / PZ 92 mit Wechsel DIN-L / DIN-R
ER	30	eckig	2096acb02o34030	2096acb02q34030
	35	eckig	2096adb02o34030	2096adb02q34030
	40	eckig	2096aeb02o34030	2096aeb02q34030
	45	eckig	2096afb02o34030	2096afb02q34030

Panikfunktion D

Stulp Oberfläche	Dornmaß in mm	Stulp Form	Stulp 24 x 245 mm / PZ 92		Stulp 24 x 270 mm / PZ 92	
			DIN-L	DIN-R	DIN-L	DIN-R
ER	30	eckig	2096acb02o35130	2096acb02o35230	2096acb02q35130	2096acb02q35230
	35	eckig	2096adb02o35130	2096adb02o35230	2096adb02q35130	2096adb02q35230
	40	eckig	2096aeb02o35130	2096aeb02o35230	2096aeb02q35130	2096aeb02q35230
	45	eckig	2096afb02o35130	2096afb02o35230	2096afb02q35130	2096afb02q35230

Panikfunktion B

Stulp Oberfläche	Dornmaß in mm	Stulp Form	Stulp 24 x 245 mm / PZ 92		Stulp 24 x 270 mm / PZ 92	
			DIN-L	DIN-R	DIN-L	DIN-R
ER	30	eckig	2096acb02o33130	2096acb02o33230	2096acb02q33130	2096acb02q33230
	35	eckig	2096adb02o33130	2096adb02o33230	2096adb02q33130	2096adb02q33230
	40	eckig	2096aeb02o33130	2096aeb02o33230	2096aeb02q33130	2096aeb02q33230
	45	eckig	2096afb02o33130	2096afb02o33230	2096afb02q33130	2096afb02q33230

vorgefertigt für Obenverriegelung
Panikfunktion E

Stulp Oberfläche	Dornmaß in mm	Stulp Form	Stulp 24 x 245 mm / PZ 92 mit Wechsel DIN-L / DIN-R	Stulp 24 x 270 mm / PZ 92 mit Wechsel DIN-L / DIN-R
ER	30	eckig	2096zcb02o34030	2096zcb02q34030
	35	eckig	2096zdb02o34030	2096zdb02q34030
	40	eckig	2096zeb02o34030	2096zeb02q34030
	45	eckig	2096zfb02o34030	2096zfb02q34030

Panikfunktion D

Stulp Oberfläche	Dornmaß in mm	Stulp Form	Stulp 24 x 245 mm / PZ 92		Stulp 24 x 270 mm / PZ 92	
			DIN-L	DIN-R	DIN-L	DIN-R
ER	30	eckig	2096zcb02o35130	2096zcb02o35230	2096zcb02q35130	2096zcb02q35230
	35	eckig	2096zdb02o35130	2096zdb02o35230	2096zdb02q35130	2096zdb02q35230
	40	eckig	2096zeb02o35130	2096zeb02o35230	2096zeb02q35130	2096zeb02q35230
	45	eckig	2096zfb02o35130	2096zfb02o35230	2096zfb02q35130	2096zfb02q35230

Panikfunktion B

Stulp Oberfläche	Dornmaß in mm	Stulp Form	Stulp 24 x 245 mm / PZ 92		Stulp 24 x 270 mm / PZ 92	
			DIN-L	DIN-R	DIN-L	DIN-R
ER	30	eckig	2096zcb02o33130	2096zcb02o33230	2096zcb02q33130	2096zcb02q33230
	35	eckig	2096zdb02o33130	2096zdb02o33230	2096zdb02q33130	2096zdb02q33230
	40	eckig	2096zeb02o33130	2096zeb02o33230	2096zeb02q33130	2096zeb02q33230
	45	eckig	2096zfb02o33130	2096zfb02o33230	2096zfb02q33130	2096zfb02q33230

GBS 96 AVP

Leistungskriterien

Schließarten	PZ-92	■	
	RZ-94	□	
Dornmaß	30, 35, 40, 45	■	
	Panikfunktion	B	■
		E	■
Stulp	B einwärts	□	
	Stulpbreite	Edelstahl Rostfrei	■
		24	■
Stulplänge	22	□	
	24 x 6 U / 22 x 6 U	□	
	245	■	
Nuss	270	■	
	9 mm	■	
Feuer- und Rauchschutztüren geeignet	F	■	
Geprüft und zugelassen DIN / EN	EN 179 	EN 1125 	
	EN 12 209 		

■ Ja - Nein □ auf Anfrage



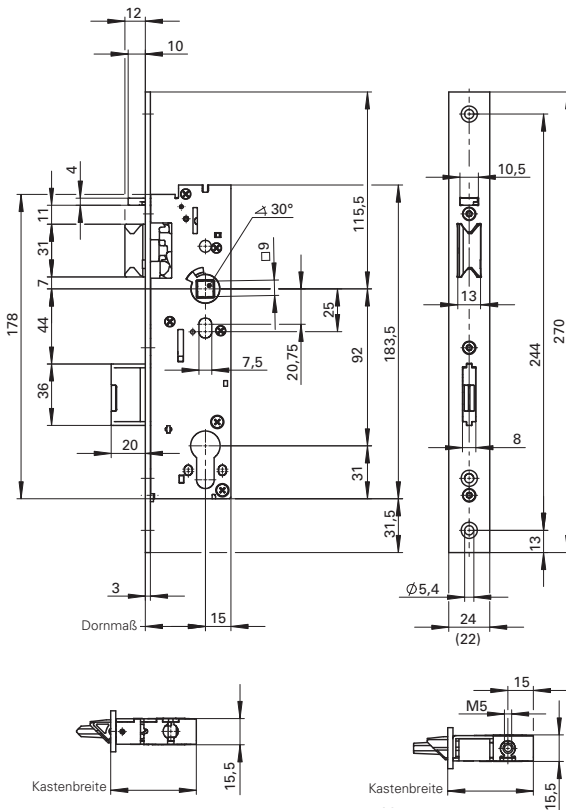
Holztür



Profiltür

Beschreibung

- Panik-Einsteckschloss
 - zugehöriges Standflügelschloss GBS 98
siehe Seite 538
 - für Feuerschutztüren geeignet
 - geprüft und zugelassen nach **EN 179, EN 1125**
und **EN 12 209**
 - Riegelausschluss: 20 mm- eintourig
 - Panikfunktion E: DIN-Links / DIN-Rechts verwendbar
 - optional: vorgerichtet für Obenverriegelung
 - notwendiges Zubehör bei Obenverriegelung:
Verriegelungsstange oben und Schnappschloss
 - Falle und Riegel 3 mm oder 5 mm vorstehend
auf Anfrage
 - Riegel- oder Nussüberwachung auf Anfrage
 - Passendes Zubehör finden Sie ab der Seite 564
- Auf Anfrage und gegen Aufpreis individuelle Stempelung möglich.



GBS 96 AVP ■ Automatisch verriegelndes Panikschloss (AVP) für Feuerschutztüren
Panikfunktion E

Stulp Oberfläche	Dornmaß in mm	Stulp Form	Stulp 24 x 245 mm mit Wechsel		Stulp 24 x 270 mm mit Wechsel	
			DIN-L / DIN-R		DIN-L / DIN-R	
ER	30	eckig	2096acbS2o34030		2096acbS2q34030	
	35	eckig	2096adbS2o34030		2096adbS2q34030	
	40	eckig	2096aebS2o34030		2096aebS2q34030	
	45	eckig	2096afbS2o34030		2096afbS2q34030	

Panikfunktion B

Stulp Oberfläche	Dornmaß in mm	Stulp Form	Stulp 24 x 245 mm		Stulp 24 x 270 mm	
			DIN-L	DIN-R	DIN-L	DIN-R
ER	30	eckig	2096acbS2o33130	2096acbS2o33230	2096acbS2q33130	2096acbS2q33230
	35	eckig	2096adbS2o33130	2096adbS2o33230	2096adbS2q33130	2096adbS2q33230
	40	eckig	2096aebS2o33130	2096aebS2o33230	2096aebS2q33130	2096aebS2q33230
	45	eckig	2096afbS2o33130	2096afbS2o33230	2096afbS2q33130	2096afbS2q33230

vorgefertigt für Obenverriegelung
Panikfunktion E



Stulp Oberfläche	Dornmaß in mm	Stulp Form	Stulp 24 x 245 mm mit Wechsel		Stulp 24 x 270 mm mit Wechsel	
			DIN-L / DIN-R		DIN-L / DIN-R	
ER	30	eckig	2096zcbS2o34030		2096zcbS2q34030	
	35	eckig	2096zdbS2o34030		2096zdbS2q34030	
	40	eckig	2096zebS2o34030		2096zebS2q34030	
	45	eckig	2096zfbS2o34030		2096zfbS2q34030	

Panikfunktion B

Stulp Oberfläche	Dornmaß in mm	Stulp Form	Stulp 24 x 245 mm		Stulp 24 x 270 mm	
			DIN-L	DIN-R	DIN-L	DIN-R
ER	30	eckig	2096zcbS2o33130	2096zcbS2o33230	2096zcbS2q33130	2096zcbS2q33230
	35	eckig	2096zdbS2o33130	2096zdbS2o33230	2096zdbS2q33130	2096zdbS2q33230
	40	eckig	2096zebS2o33130	2096zebS2o33230	2096zebS2q33130	2096zebS2q33230
	45	eckig	2096zfbS2o33130	2096zfbS2o33230	2096zfbS2q33130	2096zfbS2q33230

GBS 97

Leistungskriterien

Schließarten	PZ-92	■	
	RZ-94	□	
Dornmaß	30, 35, 40, 45	■	
	Panikfunktion	B	■
		D	■
	E	■	
Stulp	Edelstahl Rostfrei	■	
Stulpbreite	24	■	
	22	□	
	24 x 6 U / 22 x 6 U	□	
Stulplänge	245	■	
	270	■	
Nuss	9 mm	■	
Feuer- und Rauchschutztüren geeignet	F	■	
Geprüft und zugelassen DIN / EN	EN 179 	■	
	EN 1125 		
	EN 12 209		

■ Ja - Nein □ auf Anfrage



Holztür

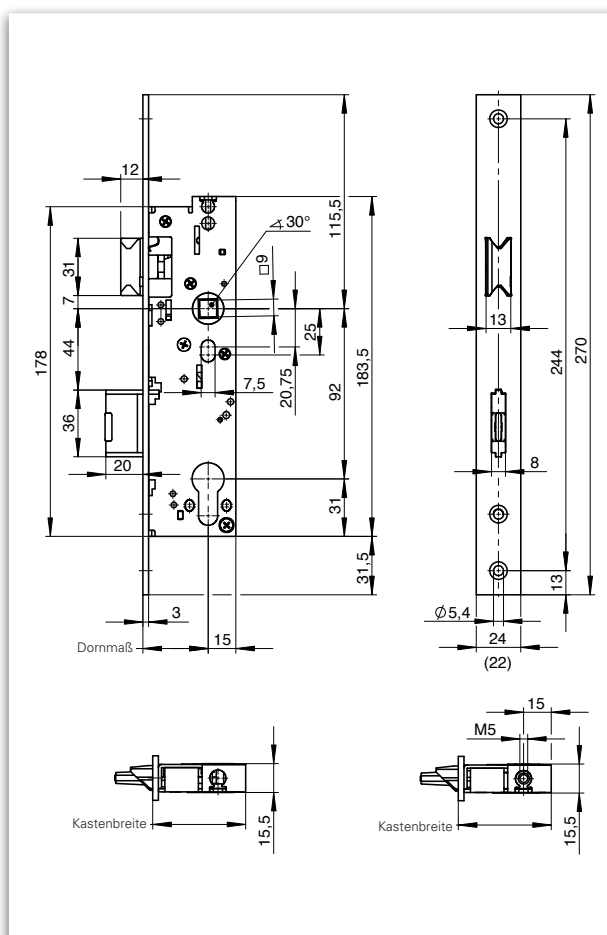


Profiltür

Beschreibung

- Panik-Einsteckschloss für zweiflügelige Profilrahmentüren
- für Feuerschutztüren geeignet
- geprüft und zugelassen nach **EN 179**, **EN 1125** und **EN 12 209**
- Riegelausschluss: 20 mm- eintourig
- Panikfunktion E: DIN-Links / DIN-Rechts verwendbar
- optional: vorgerichtet für Obenverriegelung
- notwendiges Zubehör bei Obenverriegelung: Verriegelungsstange oben und Schnappschloss
- Falle und Riegel 3 mm oder 5 mm vorstehend auf Anfrage
- Riegel- oder Nussüberwachung auf Anfrage
- Passendes Zubehör finden Sie ab der Seite 564.

Auf Anfrage und gegen Aufpreis individuelle Stempelung möglich.



Bemaßung: GBS 97

Panikfunktion E

Stulp Oberfläche	Dornmaß in mm	Stulp Form	Stulp 24 x 245 mm / PZ-92 mit Wechsel DIN-L / DIN-R	Stulp 24 x 270 mm / PZ-92 mit Wechsel DIN-L / DIN-R-L
ER	30	eckig	2097acb02o34030	2097acb02q34030
	35	eckig	2097adb02o34030	2097adb02q34030
	40	eckig	2097aeb02o34030	2097aeb02q34030
	45	eckig	2097afb02o34030	2097afb02q34030

Panikfunktion D

Stulp Oberfläche	Dornmaß in mm	Stulp Form	Stulp 24 x 245 mm / PZ-92		Stulp 24 x 270 mm / PZ-92	
			DIN-L	DIN-R	DIN-L	DIN-R
ER	30	eckig	2097acb02o35130	2097acb02o35230	2097acb02q35130	2097acb02q35230
	35	eckig	2097adb02o35130	2097adb02o35230	2097adb02q35130	2097adb02q35230
	40	eckig	2097aeb02o35130	2097aeb02o35230	2097aeb02q35130	2097aeb02q35230
	45	eckig	2097afb02o35130	2097afb02o35230	2097afb02q35130	2097afb02q35230

Panikfunktion B

Stulp Oberfläche	Dornmaß in mm	Stulp Form	Stulp 24 x 245 mm / PZ-92		Stulp 24 x 270 mm / PZ-92	
			DIN-L	DIN-R	DIN-L	DIN-R
ER	30	eckig	2097acb02o33130	2097acb02o33230	2097acb02q33130	2097acb02q33230
	35	eckig	2097adb02o33130	2097adb02o33230	2097adb02q33130	2097adb02q33230
	40	eckig	2097aeb02o33130	2097aeb02o33230	2097aeb02q33130	2097aeb02q33230
	45	eckig	2097afb02o33130	2097afb02o33230	2097afb02q33130	2097afb02q33230

vorgefertigt für Obenverriegelung
Panikfunktion E

Stulp Oberfläche	Dornmaß in mm	Stulp Form	Stulp 24 x 245 mm / PZ-92 mit Wechsel DIN-L / DIN-R	Stulp 24 x 270 mm / PZ-92 mit Wechsel DIN-L / DIN-R
ER	30	eckig	2097zcb02o34030	2097zcb02q34030
	35	eckig	2097zdb02o34030	2097zdb02q34030
	40	eckig	2097zeb02o34030	2097zeb02q34030
	45	eckig	2097zfb02o34030	2097zfb02q34030





Panikfunktion D

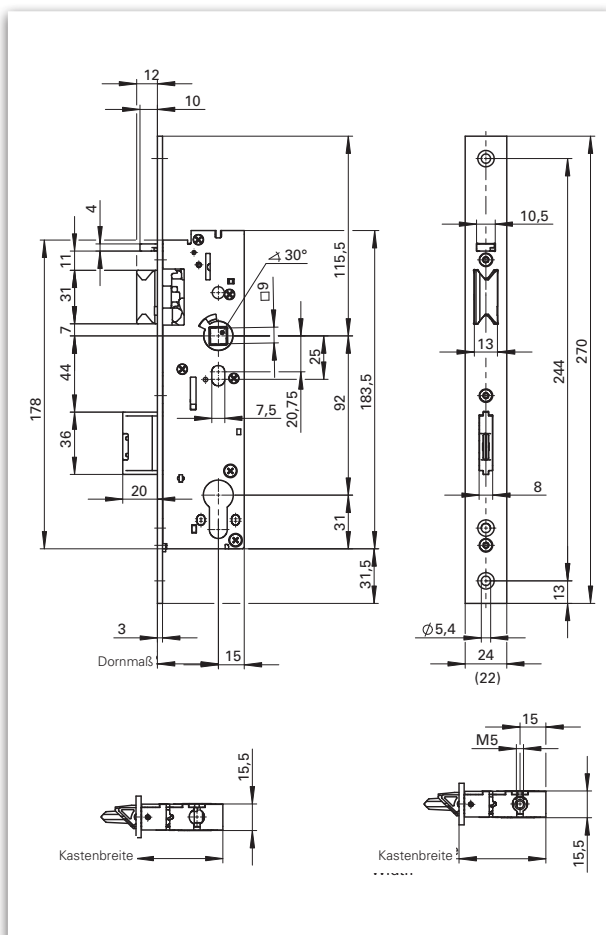
Stulp Oberfläche	Dornmaß in mm	Stulp Form	Stulp 24 x 245 mm / PZ-92		Stulp 24 x 270 mm / PZ-92	
			DIN-L	DIN-R	DIN-L	DIN-R
ER	30	eckig	2097zcb02o35130	2097zcb02o35230	2097zcb02q35130	2097zcb02q35230
	35	eckig	2097zdb02o35130	2097zdb02o35230	2097zdb02q35130	2097zdb02q35230
	40	eckig	2097zeb02o35130	2097zeb02o35230	2097zeb02q35130	2097zeb02q35230
	45	eckig	2097zfb02o35130	2097zfb02o35230	2097zfb02q35130	2097zfb02q35230

Panikfunktion B

Stulp Oberfläche	Dornmaß in mm	Stulp Form	Stulp 24 x 245 mm / PZ-92		Stulp 24 x 270 mm / PZ-92	
			DIN-L	DIN-R	DIN-L	DIN-R
ER	30	eckig	2097zcb02o33130	2097zcb02o33230	2097zcb02q33130	2097zcb02q33230
	35	eckig	2097zdb02o33130	2097zdb02o33230	2097zdb02q33130	2097zdb02q33230
	40	eckig	2097zeb02o33130	2097zeb02o33230	2097zeb02q33130	2097zeb02q33230
	45	eckig	2097zfb02o33130	2097zfb02o33230	2097zfb02q33130	2097zfb02q33230



Leistungskriterien		
Schließarten	PZ-92	■
	RZ-94	□
Dornmaß	30, 35, 40, 45	■
	Panikfunktion	
	B	■
	E	■
Stulp	Edelstahl Rostfrei	■
Stulpbreite	24	■
	22	□
	24 x 6 U / 22 x 6 U	□
Stulplänge	245	■
	270	■
Nuss	9 mm	■
Feuer- und Rauchschutztüren geeignet	F	■
Geprüft und zugelassen DIN / EN	EN 179 	EN 1125 
	EN 12 209	
■ Ja - Nein □ auf Anfrage		
 Holztür  Profiltür		



Beschreibung

- Panik-Einsteckschloss für zweiflügelige Profilrahmentüren
 - zugehöriges Standflügel Schloss GBS 98 siehe Seite 538
 - für Feuerschutztüren geeignet
 - geprüft und zugelassen nach **EN 179**, **EN 1125** und **EN 12 209**
 - Riegelausschluss: 20 mm- eintourig
 - Panikfunktion E: DIN-Links / DIN-Rechts verwendbar
 - optional: vorgerichtet für Obenverriegelung
 - notwendiges Zubehör bei Obenverriegelung: Verriegelungsstange oben und Schnappschloss
 - Falle und Riegel 3 mm oder 5 mm vorstehend auf Anfrage
 - Riegel- oder Nussüberwachung auf Anfrage
 - Passendes Zubehör finden Sie ab der Seite 564.
- Auf Anfrage und gegen Aufpreis individuelle Stempelung möglich.

Bemaßung: GBS 97 AVP

GBS 97 AVP ■ Automatisch verriegelndes Panikschloss (AVP) für Feuerschutztüren
Panikfunktion E

Stulp Oberfläche	Dornmaß in mm	Stulp Form	Stulp 24 x 245 mm mit Wechsel		Stulp 24 x 270 mm mit Wechsel	
			DIN-L / DIN-R		DIN-L / DIN-R	
ER	30	eckig	2097acbS2o34030		2097acbS2q34030	
	35	eckig	2097adbS2o34030		2097adbS2q34030	
	40	eckig	2097aebS2o34030		2097aebS2q34030	
	45	eckig	2097afbS2o34030		2097afbS2q34030	

Panikfunktion B

Stulp Oberfläche	Dornmaß in mm	Stulp Form	Stulp 24 x 245 mm		Stulp 24 x 270 mm	
			DIN-L	DIN-R	DIN-L	DIN-R
ER	30	eckig	2097acbS2o33130	2097acbS2o33230	2097acbS2q33130	2097acbS2q33230
	35	eckig	2097adbS2o33130	2097adbS2o33230	2097adbS2q33130	2097adbS2q33230
	40	eckig	2097aebS2o33130	2097aebS2o33230	2097aebS2q33130	2097aebS2q33230
	45	eckig	2097afbS2o33130	2097afbS2o33230	2097afbS2q33130	2097afbS2q33230

vorgerichtet für Obenverriegelung
Panikfunktion E

Stulp Oberfläche	Dornmaß in mm	Stulp Form	Stulp 24 x 245 mm mit Wechsel		Stulp 24 x 270 mm mit Wechsel	
			DIN-L / DIN-R		DIN-L / DIN-R	
ER	30	eckig	2097zcbS2o34030		2097zcbS2q34030	
	35	eckig	2097zdbS2o34030		2097zdbS2q34030	
	40	eckig	2097zebS2o34030		2097zebS2q34030	
	45	eckig	2097zfbS2o34030		2097zfbS2q34030	

Panikfunktion B

Stulp Oberfläche	Dornmaß in mm	Stulp Form	Stulp 24 x 245 mm		Stulp 24 x 270 mm	
			DIN-L	DIN-R	DIN-L	DIN-R
ER	30	eckig	2097zcbS2o33130	2097zcbS2o33230	2097zcbS2q33130	2097zcbS2q33230
	35	eckig	2097zdbS2o33130	2097zdbS2o33230	2097zdbS2q33130	2097zdbS2q33230
	40	eckig	2097zebS2o33130	2097zebS2o33230	2097zebS2q33130	2097zebS2q33230
	45	eckig	2097zfbS2o33130	2097zfbS2o33230	2097zfbS2q33130	2097zfbS2q33230

GBS 98

Leistungskriterien

Dornmaß	30, 35, 40, 45, 50	■
Panikfunktion		■
Stulp	Edelstahl Rostfrei	■
Stulpbreite	Stahl verzinkt	■
	24 Lappenstulp	□
	24	■
	22	□
Stulplänge	24 x 6 U / 22 x 6 U	□
	245	■
	270	■
Nuss	9 mm	■
Riegelkontaktschalter		□
Feuer- und Rauchschutztüren geeignet	F	■
Geprüft und zugelassen DIN / EN	EN 179 	■
	EN 1125 	
	EN 12 209	

■ Ja - Nein □ auf Anfrage



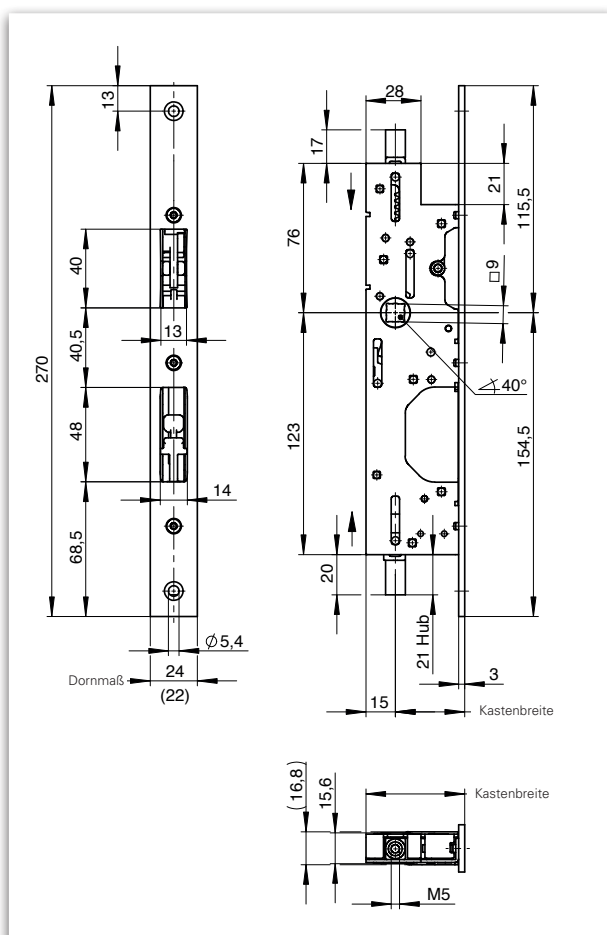
Holztür



Profiltür

Beschreibung

- Panik-Gegenkasten / Standflügelschloss
 - zugehörige Gangflügelschlösser GBS 97 / GBS 97 AVP- ab Seite 534
 - für zweiflügelige Feuerschutztüren geeignet
 - geprüft und zugelassen nach **EN 179, EN 1125**
 - Riegel- oder Nussüberwachung auf Anfrage
 - Version mit E-Öffner auf Anfrage
 - Passendes Zubehör finden Sie ab der Seite 564.
- Auf Anfrage und gegen Aufpreis individuelle Stempelung möglich.



Bemaßung: GBS 98

**GBS 98 ■ Gegenkasten / Treibriegelschloss für Feuerschutztüren**

Stulp Oberfläche	Dornmaß in mm	Stulp Form	Stulp 24 x 245 mm		Stulp 24 x 270 mm	
			DIN-L	DIN-R	DIN-L	DIN-R
ER	30	eckig	2098ac002o31030	2098ac002o31030	2098ac002q31030	2098ac002q31030
	35	eckig	2098ad002o31030	2098ad002o31030	2098ad002q31030	2098ad002q31030
	40	eckig	2098ae002o31030	2098ae002o31030	2098ae002q31030	2098ae002q31030
	45	eckig	2098af002o31030	2098af002o31030	2098af002q31030	2098af002q31030
	50	eckig	2098ag002o31030	2098ag002o31030	2098ag002q31030	2098ag002q31030

GBS 108 (81 RI)

Leistungskriterien

Schließarten	PZ-72	■
	RZ-74	□
Dornmaß	65	■
Stulp	Edelstahl rostfrei	■
Stulpbreite	20 rund (Falz)	■
	24 rund (Stumpf)	■

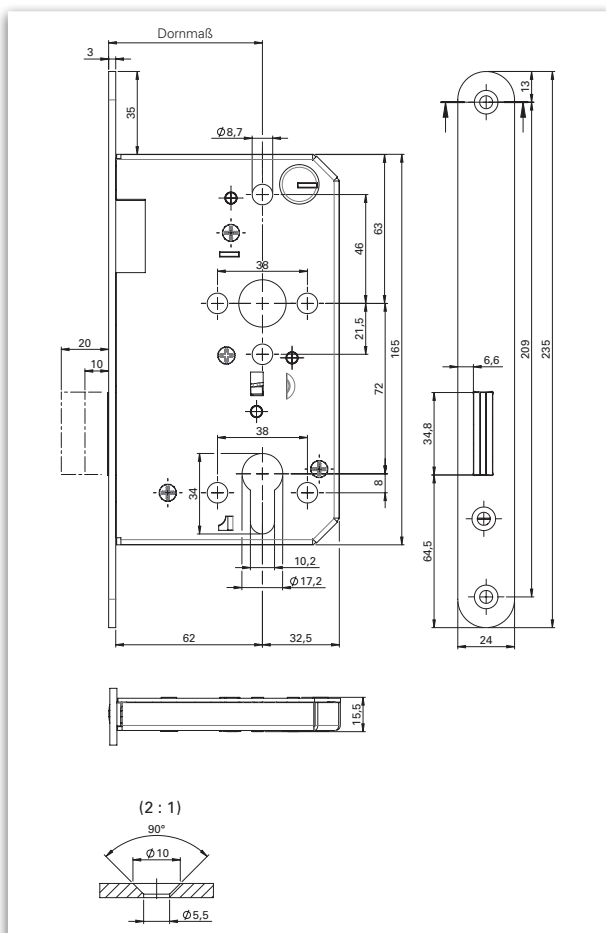
■ Ja - Nein □ auf Anfrage



Holztür



Stahltür



Bemaßung: GBS 108

Beschreibung

- Riegeleinsteckschloss
- Riegel Stahl verzinkt, zweitourig
- Kasten verzinkt
- Stulp eckig auf Anfrage

Auf Anfrage und gegen Aufpreis individuelle Stempelung möglich.



**GBS 108 (RI) ▪ Riegelschloss**

Stulp Oberfläche	Dornmaß in mm	Stulp Form	Stulp 20 x 235 mm	
			DIN-L	DIN-R
ER	65	rund	2081E0wN00BK011	2081E0wN00BK012

Stulp Oberfläche	Dornmaß in mm	Stulp Form	Stulp 24 x 235 mm	
			DIN-L	DIN-R
ER	65	rund	2081E0wN00aK011	2081E0wN00aK012

GBS 109 (81FA)

Leistungskriterien

Stulp	Edelstahl Rostfrei	■
Schließart	nur Falle- PZ-72 mit Wechsel	■
	nur Falle- RZ-74 mit Wechsel	□
Dornmaß	65	■
	80	■
Stulpbreite	20	■
	24	■
Nuss	9 mm	■
Feuer- und Rauchschutztüren geeignet	F	■
Geprüft und zugelassen DIN / EN	EN 179 	EN 1125 
	DIN 18 250	EN 12 209

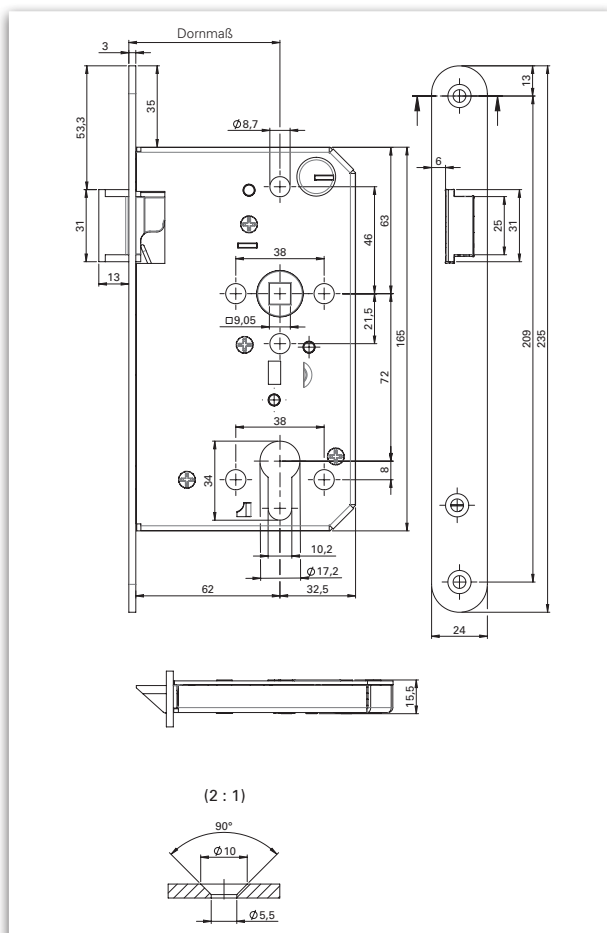
■ Ja - Nein □ auf Anfrage



Holztür



Stahltür



Bemaßung: GBS 109 (81C)

Beschreibung



- Falleneinsteckschloss für Feuerschutzabschlüsse
- mit Wechselfunktion
- geprüft und zugelassen nach **DIN 18 250, EN 12 209, EN 179, EN 1125**
- kleiner Kasten auf Anfrage (GBS 109k)
- Stulp eckig auf Anfrage

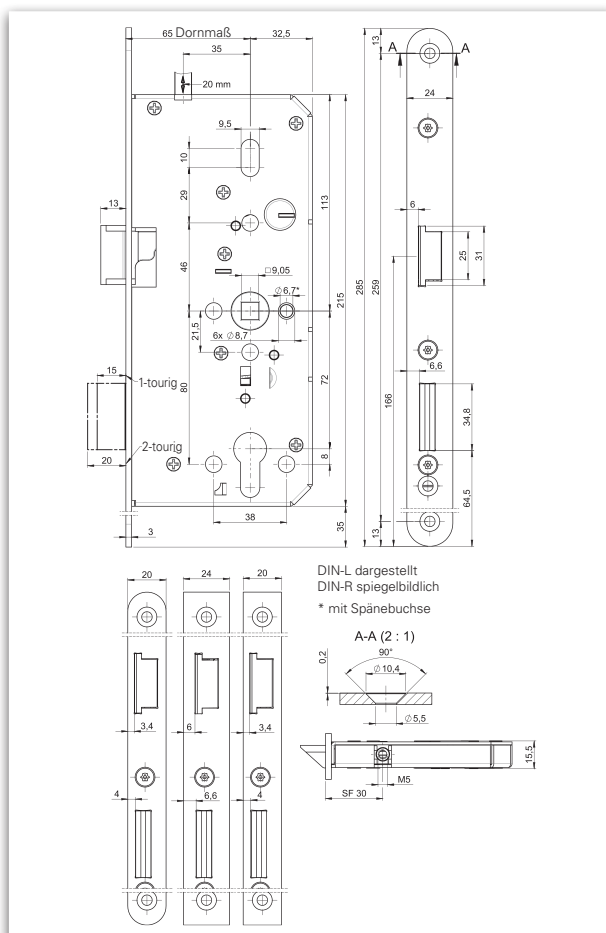
Auf Anfrage und gegen Aufpreis individuelle Stempelung möglich.

**GBS 109 (81C) ■ Fallenschloss für Feuerschutztüren**

Stulp Oberfläche	Dornmaß in mm	Stulp Form	Stulp 20 x 235 mm		Stulp 24 x 235 mm	
			DIN-L	DIN-R	DIN-L	DIN-R
ER	65	rund	2081C2AN40BK013	2081C2AN40BK014	2081C2AN40aK013	2081C2AN40aK014
	80	rund	2081C2AR40BK013	2081C2AR40BK014	2081C2AR40aK013	2081C2AR40aK014



Leistungskriterien		
Schließarten	PZ-72	■
	RZ-74	□
Dornmaß	65	■
	80	■
Panikfunktion	B B- einwärts	■
	C C- einwärts	■
	D D- einwärts	■
	E	■
	ohne	■
Stulp	Edelstahl Rostfrei	■
Stulpbreite	20 rund (Falz)	■
	24 eckig (Stumpf)	■
Nuss	9 mm	■
Feuer- und Rauchschutztüren geeignet	F	■
Geprüft und zugelassen DIN / EN	EN 179 	EN 1125 
	DIN 18 250	EN 12 209
■ Ja - Nein □ auf Anfrage  Holztür  Stahltür		



Beschreibung

- Einsteckschloss für Feuerschutztüren mit Vorrichtung für zusätzliche Falle nach oben
 - geprüft und zugelassen nach **DIN 18250** und **EN 12 209**
 - Panikvariante: geprüft und zugelassen nach **EN 179** und **EN 1125**
 - notwendiges Zubehör: Verriegelungsstangen oben, unten und Schaltschloss, Schließblech oben, Bodenschließmulde
 - Stulp eckig auf Anfrage
 - Passendes Zubehör finden Sie ab der Seite 567.
- Auf Anfrage und gegen Aufpreis individuelle Stempelung möglich.

GBS 130 ■ Einsteckschloss für Feuerschutztüren ■ vorgerichtet für Zusatzfalle nach oben
GBS 130 ohne Panikfunktion

Stulp Oberfläche	Dornmaß in mm	Stulp Form	Stulp 20 x 285 mm / PZ-72 mit Wechsel		Stulp 24 x 285 mm / PZ-72 mit Wechsel	
			DIN-L	DIN-R	DIN-L	DIN-R
ER	65	rund	20130ja02H30300	20130ja02H30400	20130ja02M30300	20130ja02M30400
	80	rund	20130ma02H30300	20130ma02H30400	20130ma02M30300	20130ma02M30400

GBS 131 Panikfunktion E

Stulp Oberfläche	Dornmaß in mm	Stulp Form	Stulp 20 x 285 mm / PZ-72 mit Wechsel		Stulp 24 x 285 mm / PZ-72 mit Wechsel	
			DIN-L	DIN-R	DIN-L	DIN-R
ER	65	rund	20131ja02H34300	20131ja02H34400	20131ja02M34300	20131ja02M34400
	80	rund	20131ma02H34300	20131ma02H34400	20131ma02M34300	20131ma02M34400

GBS 132 Panikfunktion D

Stulp Oberfläche	Dornmaß in mm	Stulp Form	Stulp 20 x 285 mm / PZ-72		Stulp 24 x 285 mm / PZ-72	
			DIN-L	DIN-R	DIN-L	DIN-R
ER	65	rund	20132ja02H35100	20132ja02H35200	20132ja02M35100	20132ja02M35200
	80	rund	20132ma02H35100	20132ma02H35200	20132ma02M35100	20132ma02M35200

GBS 133 Panikfunktion B

Stulp Oberfläche	Dornmaß in mm	Stulp Form	Stulp 20 x 285 mm / PZ-72		Stulp 24 x 285 mm / PZ-72	
			DIN-L	DIN-R	DIN-L	DIN-R
ER	65	rund	20133ja02H33100	20133ja02H33200	20133ja02M33100	20133ja02M33200
	80	rund	20133ma02H33100	20133ma02H33200	20133ma02M33100	20133ma02M33200

GBS 134 Panikfunktion C

Stulp Oberfläche	Dornmaß in mm	Stulp Form	Stulp 20 x 285 mm / PZ-72		Stulp 24 x 285 mm / PZ-72	
			DIN-L	DIN-R	DIN-L	DIN-R
ER	65	rund	20134ja02H32100	20134ja02H32200	20134ja02M32100	20134ja02M32200
	80	rund	20134ma02H32100	20134ma02H32200	20134ma02M32100	20134ma02M32200

GBS 135 Panikfunktion D einwärts

Stulp Oberfläche	Dornmaß in mm	Stulp Form	Stulp 20 x 285 mm / PZ-72		Stulp 24 x 285 mm / PZ-72	
			DIN-L	DIN-R	DIN-L	DIN-R
ER	65	rund	20135ja02H39100	20135ja02H39200	20135ja02M39100	20135ja02M39200
	80	rund	20135ma02H39100	20135ma02H39200	20135ma02M39100	20135ma02M39200



GBS 136 Panikfunktion B einwärts

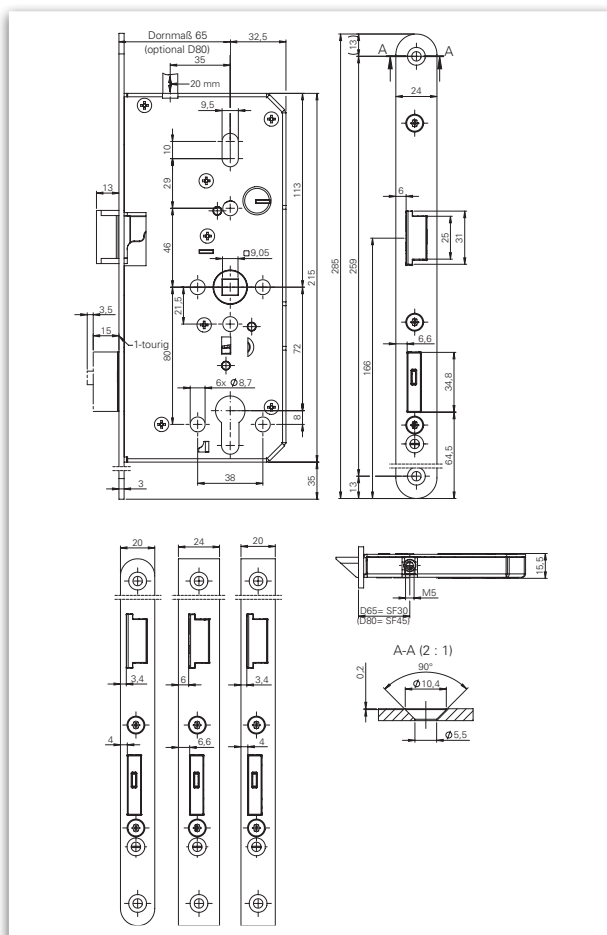
Stulp Oberfläche	Dornmaß in mm	Stulp Form	Stulp 20 x 285 mm / PZ-72		Stulp 24 x 285 mm / PZ-72	
			DIN-L	DIN-R	DIN-L	DIN-R
ER	65	rund	20136ja02H37100	20136ja02H37200	20136ja02M37100	20136ja02M37200
	80	rund	20136ma02H37100	20136ma02H37200	20136ma02M37100	20136ma02M37200

GBS 137 Panikfunktion C einwärts

Stulp Oberfläche	Dornmaß in mm	Stulp Form	Stulp 20 x 285 mm / PZ-72		Stulp 24 x 285 mm / PZ-72	
			DIN-L	DIN-R	DIN-L	DIN-R
ER	65	rund	20137ja02H38100	20137ja02H38200	20137ja02M38100	20137ja02M38200
	80	rund	20137ma02H38100	20137ma02H38200	20137ma02M38100	20137ma02M38200



Leistungskriterien		
Schließarten	PZ-72	■
	RZ-74	□
Dornmaß	65	■
	80	■
Panikfunktion	B	■
	C	■
	D	■
	E	■
Stulp	Edelstahl Rostfrei	■
Stulpbreite	20 rund (Falz)	■
	24 eckig (Stumpf)	■
Nuss	9 mm	■
Feuer- und Rauchschutztüren geeignet	F	■
Geprüft und zugelassen DIN / EN	EN 179 	EN 1125 
	DIN 18 250	EN 12 209
■ Ja - Nein □ auf Anfrage  Holztür  Stahltür		



Beschreibung

- Einsteckschloss für Feuerschutztüren mit Vorrichtung für zusätzliche Falle nach oben
 - geprüft und zugelassen nach **DIN 18250** und **EN 12 209**
 - Panikvariante: geprüft und zugelassen nach **EN 179** und **EN 1125**
 - für zweiflügelige Holz- und Stahltüren und Feuerschutztüren
 - notwendiges Zubehör: Verriegelungsstange mit Feder und Schnappschloss
 - Stulp eckig auf Anfrage
 - zugehöriges Standflügelschloss GBS 94 siehe Seite 524
 - notwendiges Zubehör: Verriegelungsstangen oben, unten und Schließblech oben, Bodenschließmulde
 - Passendes Zubehör finden Sie ab der Seite 564.
- Auf Anfrage und gegen Aufpreis individuelle Stempelung möglich.

Bemaßung: GBS 140

GBS 141 Panikfunktion E

Stulp Oberfläche	Dornmaß in mm	Stulp Form	Stulp 20 x 285 mm / PZ-72 mit Wechsel		Stulp 24 x 285 mm / PZ-72 mit Wechsel	
			DIN-L	DIN-R	DIN-L	DIN-R
ER	65	rund	20141ja02H34300	20141ja02H34400	20141ja02M34300	20141ja02M34400
	80	rund	20141ma02H34300	20141ma02H34400	20141ma02M34300	20141ma02M34400

GBS 142 Panikfunktion D

Stulp Oberfläche	Dornmaß in mm	Stulp Form	Stulp 20 x 285 mm / PZ-72		Stulp 24 x 285 mm / PZ-72	
			DIN-L	DIN-R	DIN-L	DIN-R
ER	65	rund	20142ja02H35100	20142ja02H35200	20142ja02M35100	20142ja02M35200
	80	rund	20142ma02H35100	20142ma02H35200	20142ma02M35100	20142ma02M35200

GBS 143 Panikfunktion B





Stulp Oberfläche	Dornmaß in mm	Stulp Form	Stulp 20 x 285 mm / PZ-72		Stulp 24 x 285 mm / PZ-72	
			DIN-L	DIN-R	DIN-L	DIN-R
ER	65	rund	20143ja02H33100	20143ja02H33200	20143ja02M33100	20143ja02M33200
	80	rund	20143ma02H33100	20143ma02H33200	20143ma02M33100	20143ma02M33200

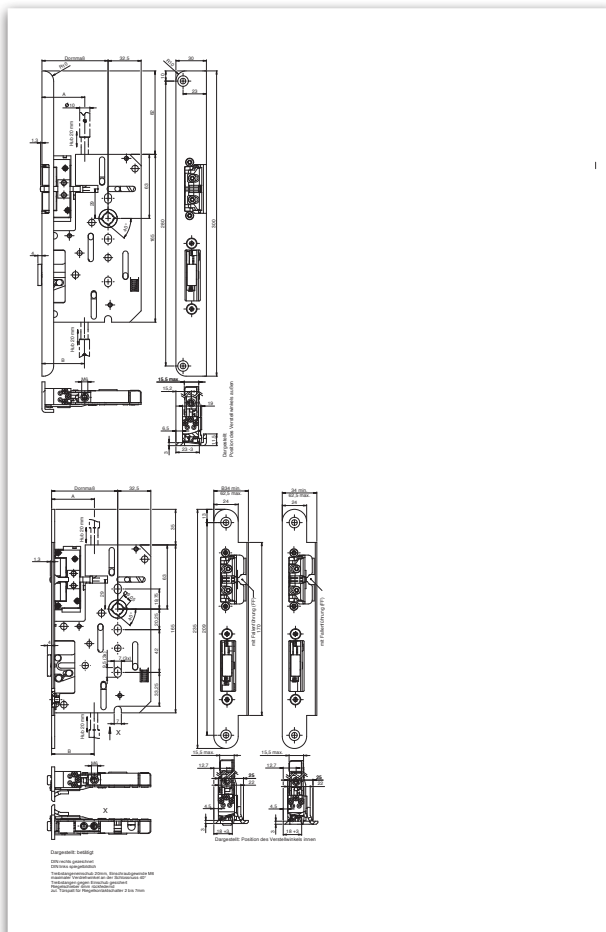
GBS 144 Panikfunktion C

Stulp Oberfläche	Dornmaß in mm	Stulp Form	Stulp 20 x 285 mm / PZ-72		Stulp 24 x 285 mm / PZ-72	
			DIN-L	DIN-R	DIN-L	DIN-R
ER	65	rund	20144ja02H32100	20144ja02H32200	20144ja02M32100	20144ja02M32200
	80	rund	20144ma02H32100	20144ma02H32200	20144ma02M32100	20144ma02M32200



GBS 152 (156) ETÖ

Leistungskriterien		
Panikfunktion	mit (GBS 152)	■
	ohne (GBS 156)	■
Verriegelung	automatisch	■
	manuell	□
Stulp	Edelstahl Rostfrei	■
Dornmaß / Stangenführung (STF)	65 STF 42 mm	■
	80 STF 47,57 mm	■
	100 STF 67,77 mm	□
Stulpbreite	20 rund (Falz)	■
	24 rund (Stumpf)	■
Lappenstulp	24x27x235mm	■
	20x25x235mm	■
Winkelstulp	30x11,5x300R	■
	29x14x300E	■
Nuss	9 mm	■
E-Öffner FT505-B / 12V oder 24V		■
E-Öffner FT505-E / 8V bis 28V		■
Riegelschaltkontakt		□
Feuer- und Rauchschutztüren geeignet	F	■
Geprüft und zugelassen DIN / EN	EN 179 	EN 1125 
	EN 12 209	
<input checked="" type="checkbox"/> Ja <input type="checkbox"/> - Nein <input type="checkbox"/> Auf Anfrage		
 Holztür  Stahltür		



Bemaßung: GBS 152 ETÖ

Beschreibung

- Gegenkasten / Treibriegelschloss für Standflügel
- Mit (Vollpanik) und ohne Panikauslösung
- für Feuerschutztüren geeignet
- geprüft und zugelassen nach DIN 18 250 und in Anlehnung an EN 12209
- Panikvariante: geprüft und zugelassen nach EN 179 und EN 1125
- Riegelschieber 4 mm rückfedernd
- notwendiges Zubehör: Riegelbolzen und Schaltschloss
- zugehöriges Gangflügelschloss GBS 93
- E-Öffner FT505-B: Ideal für den Einsatz mit Türbedienern oder Zugangskontrollsystemen
- E-Öffner FT505-E: Ideal zum Öffnen unter Vorspannung
- Alle aufgelisteten Stulpe sind unsere Standardvarianten andere Varianten benötigen eine längere bearbeitungszeit können aber Individuell für die Tür angelegt werden.
- Integration eines Regelschaltkontakts ist ebenfalls wie auf Seite 542 aufgeführt möglich.

Auf Anfrage und gegen Aufpreis individuelle Laserung möglich.

GBS 152 ETÖ (156) Gegenkasten mit Treibriegelstange und E-Öffner
mit Panikauflösung (Vollpanik) / Flachstulp

Stulp Oberfläche	Dornmaß in mm	Stulp Form	Stulp 20 x 235 mm		Stulp 24 x 235 mm	
			DIN-L	DIN-R	DIN-L	DIN-R
ER	65	rund	auf Anfrage	auf Anfrage	auf Anfrage	auf Anfrage
	80	rund	auf Anfrage	auf Anfrage	auf Anfrage	auf Anfrage

mit Panikauflösung (Vollpanik) / Winkelstulp

Stulp Oberfläche	Dornmaß in mm	Stulp Form	Stulp 20 x 235 mm		Stulp 24 x 235 mm	
			DIN-L	DIN-R	DIN-L	DIN-R
ER	65	rund	auf Anfrage	auf Anfrage	auf Anfrage	auf Anfrage
	80	rund	auf Anfrage	auf Anfrage	auf Anfrage	auf Anfrage

mit Panikauflösung (Vollpanik) / Lappenstulp

Stulp Oberfläche	Dornmaß in mm	Stulp Form	Stulp 20 x 235 mm		Stulp 24 x 235 mm	
			DIN-L	DIN-R	DIN-L	DIN-R
ER	65	rund	auf Anfrage	auf Anfrage	auf Anfrage	auf Anfrage
	80	rund	auf Anfrage	auf Anfrage	auf Anfrage	auf Anfrage

ohne Panikauflösung (Riegelsicherung) / Flachstulp

Stulp Oberfläche	Dornmaß in mm	Stulp Form	Stulp 20 x 235 mm		Stulp 24 x 235 mm	
			DIN-L	DIN-R	DIN-L	DIN-R
ER	65	rund	auf Anfrage	auf Anfrage	auf Anfrage	auf Anfrage
	80	rund	auf Anfrage	auf Anfrage	auf Anfrage	auf Anfrage

ECO 171



Leistungskriterien

Stulp	Edelstahl Rostfrei	■
	20 x 54 mm	■
	24 x 54 mm	■
Feuer- und Rauchschutztüren geeignet	F	■

■ Ja - Nein □ auf Anfrage



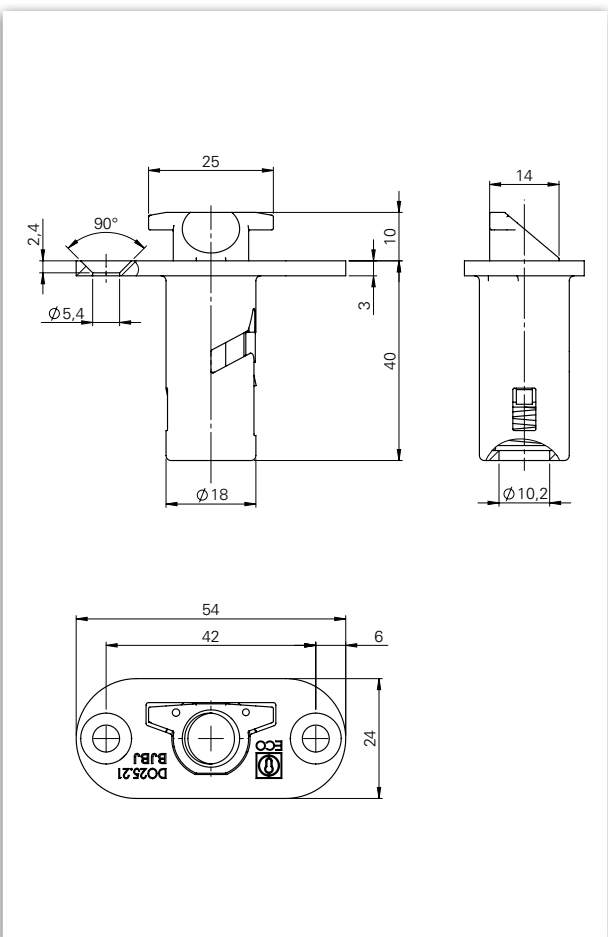
Holztür



Stahltür

Beschreibung

- bestehend aus Edelstahl mit Kunststoff Auslösefalle
- Für Feuerschutztüren geeignet
- verwendbar für gefälzte und ungefälzte Türen
- Zubehör zu Gegenkästen/Treibriegelschlössern GBS 94, GBS 94f und GBS 152 ETÖ





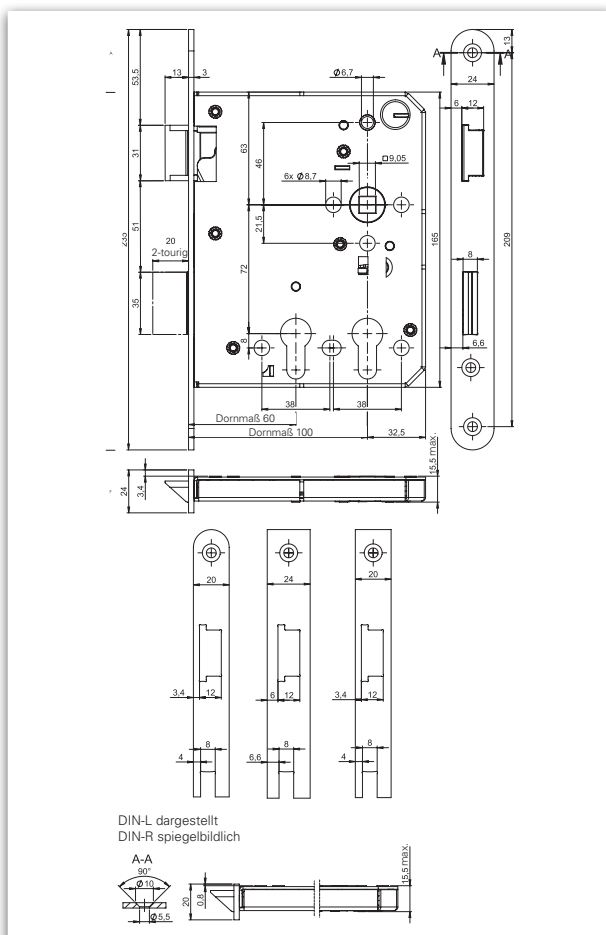
Bemaßung: ECO 171



Stulp Oberfläche	Stulp Maße	Stulp Form	Artikelnummer
ER	20x54x3mm	rund	5030058560
ER	24x54x3mm	rund	5030058559



Leistungskriterien		
Schließarten	PZ-72	■
	RZ-74	□
Dornmaß	60 / 100	■
Stulp	Edelstahl Rostfrei	■
Stulpbreite	20	■
	24	■
Nuss	9 mm	■
Feuer- und Rauchschutztüren geeignet	F	■
Geprüft und zugelassen DIN / EN	DIN 18 250 EN 12 209	
■ Ja - Nein □ auf Anfrage		
 Holztür  Stahltür		


Beschreibung

- Einsteckschloss mit 2 Zylindervorrichtungen für Feuerschutztüren
- Einsteckschloss für Funktionstüren mit 2 verschiedenen Profilzylindern.
- geprüft und zugelassen nach **DIN 18 250** und **EN 12 209**
- Stulp eckig auf Anfrage
- Dieses Schloss enthält für beide Profilzylinder eine Wechselfunktion sodass die Tür über den Zylinder vollständig geöffnet werden kann.

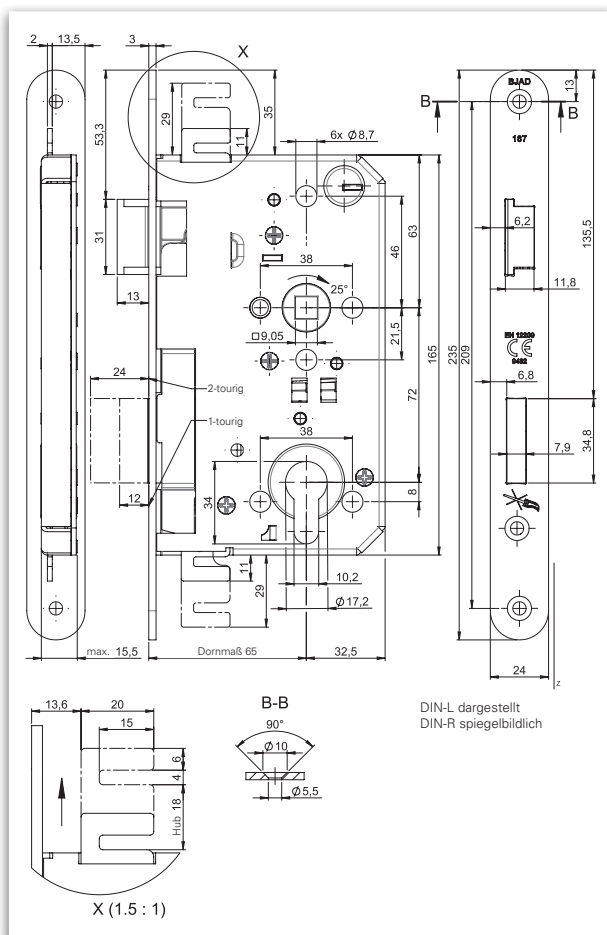
Auf Anfrage und gegen Aufpreis individuelle Stempelung möglich.

**GBS 180 ▪ Einsteckschloss mit 2 Zylindervorrichtungen für Feuerschutztüren**

Stulp Oberfläche	Dornmaß in mm	Stulp Form	Stulp 20 x 235 mm		Stulp 24 x 235 mm	
			DIN-L	DIN-R	DIN-L	DIN-R
ER	60 / 100	rund	20180ra02h30300	20180ra02h30400	20180ra02m30300	20180ra02m30400



Leistungskriterien		
Schließarten	PZ-72 Wechsel	■
Dornmaß	65	■
Stulp	Edelstahl Rostfrei	■
Stulpbreite	24	■
Nuss	9 mm	■
Feuer- und Rauchschutztüren geeignet	F	■
Geprüft und zugelassen DIN / EN	EN 12 209	
<input type="checkbox"/> Ja - <input type="checkbox"/> Nein <input type="checkbox"/> auf Anfrage		
 Holztür  Stahltür		



Beschreibung





- Hauptschloss für Mehrpunktverriegelung
- geprüft und zugelassen nach **EN 12 209**
- Riegelbetätigung nach oben und unten
- Verriegelungshub: 18 mm
- Fallensperrung nach 1. Verriegelungstour
- Einsatz mit Zusatzschwenkriegelschloss GBS 188
- Verbindungsmuffe mit Gewindeaufnahme für Treibriegelstange auf Anfrage

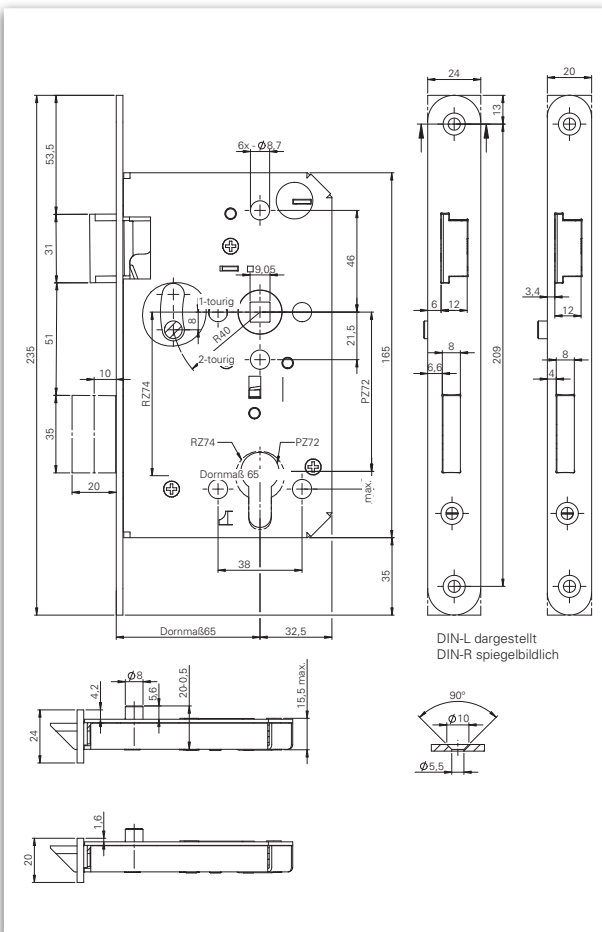
Auf Anfrage und gegen Aufpreis individuelle Stempelung möglich.

**GBS 187 - Mehrpunktverriegelung für Feuerschutztüren**

Stulp Oberfläche	Dornmaß in mm	Stulp Form	Stulp 24 x 235 mm	
			DIN-L	DIN-R
ER	65	rund	20180ra02m30300	20180ra02m30400



Leistungskriterien		
Schließarten	PZ-72	■
	RZ-74	□
Dornmaß	65	■
Panikfunktion	B	■
	C	■
	D	■
	Ohne Wechselfunktion	■
Stulp	Edelstahl Rostfrei	■
Stulpbreite	20	■
	24	■
Nuss	8 mm	■
Feuer- und Rauchschutztüren geeignet	F	■
Geprüft und zugelassen DIN / EN	EN 179  EN 1125 	
	DIN 18 250 EN 12 209	
<input checked="" type="checkbox"/> Ja - <input type="checkbox"/> Nein <input type="checkbox"/> auf Anfrage		
 Holztür  Stahltür		



Beschreibung

- Hauptschloss für ein Dreifallenverschluss durch zwei zusätzliche Fallenschlösser
- einsetzbar mit Zusatzfallenschloss ECO 198 siehe Seite 558
- geprüft und zugelassen nach **DIN 18 250** und **EN 12 209**
- Tür-spezifische Verbindungsstangen werden nicht von ECO Schulte geliefert.
- Bei höher gelegter Drückerbetätigung (z.B. in Kindergärten) einsetzbar mit Zusatzschloss ECO 199 siehe Seite 560
- Panikfunktion einwärts auf Anfrage
- Stulp eckig auf Anfrage

Auf Anfrage und gegen Aufpreis individuelle Stempelung möglich.

**ECO 190 ▪ Hauptschloss aus Dreifallenverschluss für Feuerschutztüren****ECO 192 Panikfunktion D**

Stulp Oberfläche	Dornmaß in mm	Stulp Form	Stulp 20 x 235 mm		Stulp 24 x 235 mm	
			DIN-L	DIN-R	DIN-L	DIN-R
ER	65	rund	5030057456	5030057466	5030057465	5030057467



ECO 193 Panikfunktion B

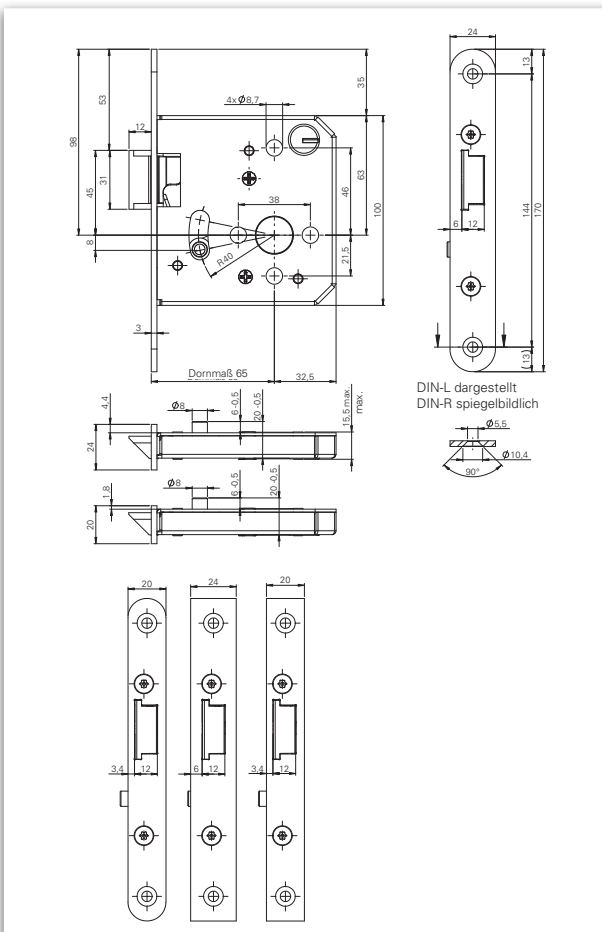
Stulp Oberfläche	Dornmaß in mm	Stulp Form	Stulp 20 x 235 mm		Stulp 24 x 235 mm	
			DIN-L	DIN-R	DIN-L	DIN-R
ER	65	rund	5030057468	5030057470	5030057469	5030057471

ECO 194 Panikfunktion C

Stulp Oberfläche	Dornmaß in mm	Stulp Form	Stulp 20 x 235 mm		Stulp 24 x 235 mm	
			DIN-L	DIN-R	DIN-L	DIN-R
ER	65	rund	5030057472	5030057474	5030057473	5030052047



Leistungskriterien		
Dornmaß	65	■
Stulp	Edelstahl Rostfrei	■
Stulpbreite	20	■
	24	■
Feuer- und Rauchschutztüren geeignet	F	■
■ Ja - Nein □ auf Anfrage		
 Holztür  Stahltür		



Beschreibung



- Zusatzfallenschloss für Dreifallenverschluss
- einsetzbar mit Hauptschloss ECO 190 siehe Seite 558
- Stulp eckig auf Anfrage

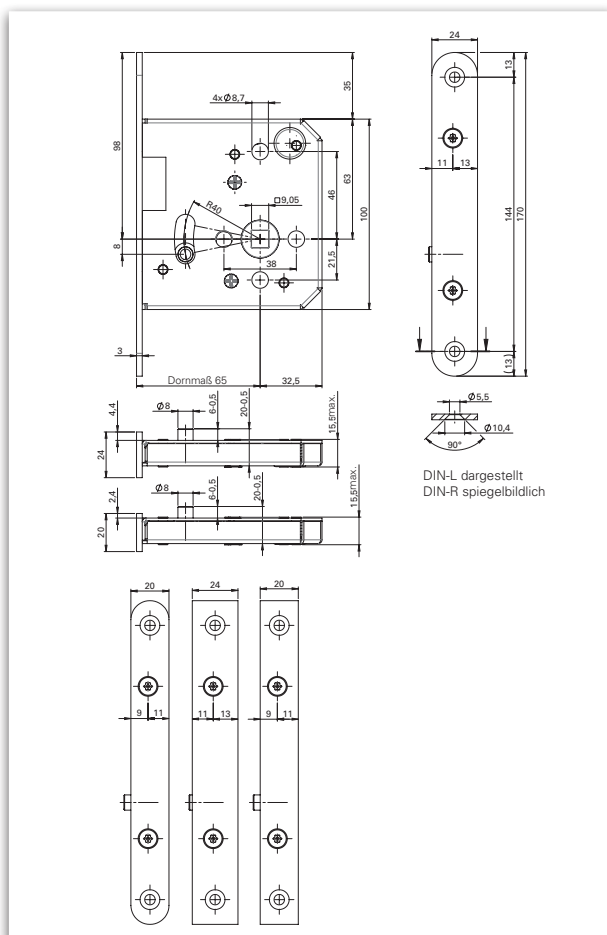
Auf Anfrage und gegen Aufpreis individuelle Stempelung möglich.

**ECO 198 ■ Zusatzfallenschloss aus Dreifallenverschluss für Feuerschutztüren**

Stulp Oberfläche	Dornmaß in mm	Stulp Form	Stulp 20 x 170 mm		Stulp 24 x 170 mm	
			DIN-L	DIN-R	DIN-L	DIN-R
ER	65	rund	5030057475	5030057477	5030057476	5030052033



Leistungskriterien		
Dornmaß	65	■
Stulp	Edelstahl Rostfrei	■
Stulpbreite	20	■
	24	■
Nuss	9 mm	■
Feuer- und Rauchschutztüren geeignet	F	■
■ Ja - Nein □ auf Anfrage		
<div style="display: flex; justify-content: space-around; align-items: center;"> <div style="text-align: center;">  Holztür </div> <div style="text-align: center;">  Stahltür </div> </div>		



Beschreibung

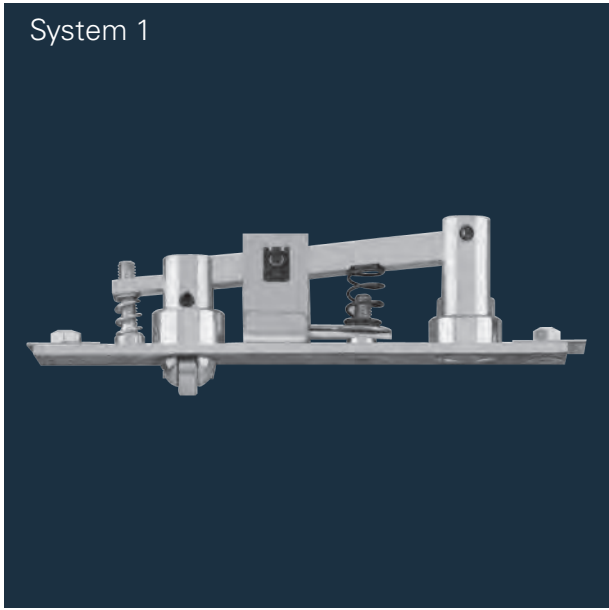
- Zusatzschloss
- Zum Einsatz in Kombination mit ECO 190, siehe Seite 556, bei höher gelegter Drückbetätigung, z.B. in Kindergärten.
- Stulp eckig auf Anfrage

Auf Anfrage und gegen Aufpreis individuelle Stempelung möglich.



ECO 199 ■ Zusatzschloss

Stulp Oberfläche	Dornmaß in mm	Stulp Form	Stulp 20 x 170 mm		Stulp 24 x 170 mm	
			DIN-L	DIN-R	DIN-L	DIN-R
ER	65	rund	20199j002D30100	20199j072D30200	20199j072J30100	20199j072J30200



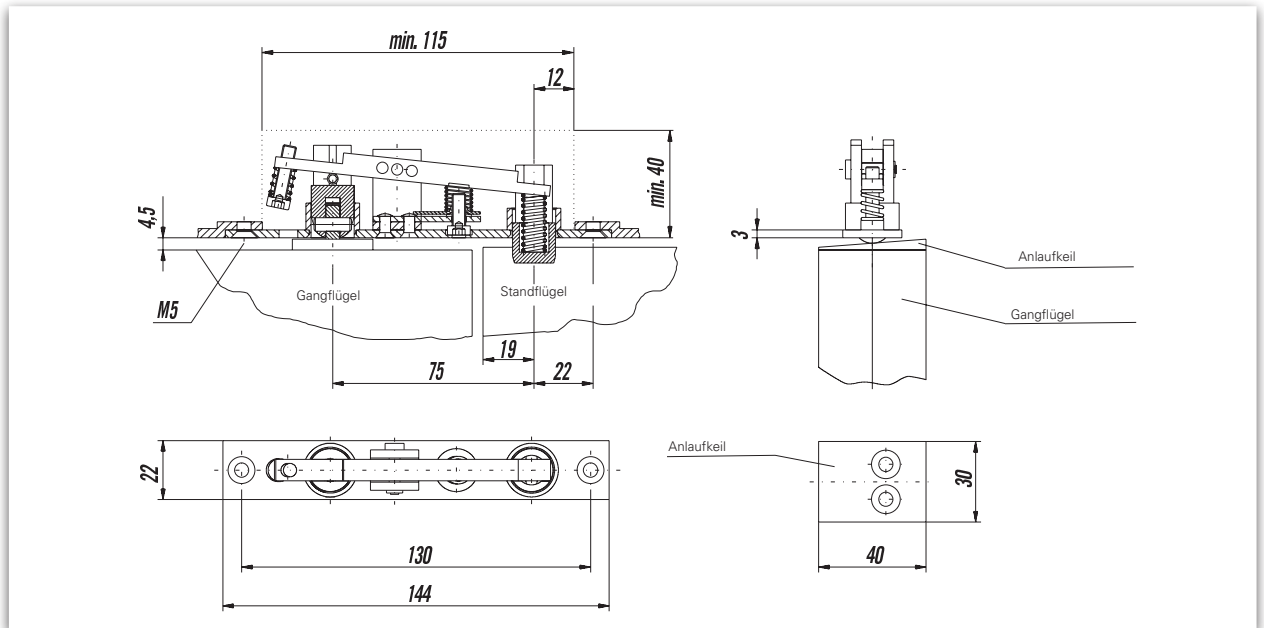
Dualverriegelungssystem 1

Der Standflügel ist bei geschlossenem Gangflügel verriegelt, da der Schaltbolzen hoch geschoben ist und dadurch der Riegelbolzen in den Standbolzen gedrückt wird. Fallhub und Widerstand sind einstellbar.


Der Standflügel ist bei geöffnetem Gangflügel ebenfalls entriegelt, da der Riegelbolzen durch Federdruck zurückgezogen wird. Durch den Türschließerdruck bleibt der Standflügel in geschlossener Position stehen. Lieferung mit Anlaufkeil.

DIN-Links / DIN-Rechts verwendbar.

	Artikelnummer
Dualverriegelungssystem 1	204585500000000



Bemaßung: Dualverriegelungssystem 1 mit Rollfalle



Das Dualverriegelungssystem 1 mit Rollfalle ist auch als Variante mit normaler Falle lieferbar. Bitte sprechen Sie uns an, wenn Sie diese Variante benötigen!

System 2

**Dualverriegelungssystem 2**

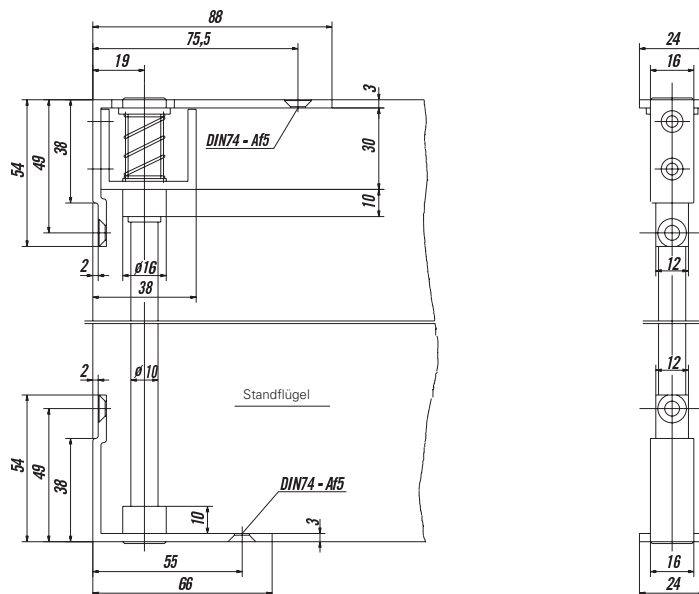
Zusätzlich zur Obenverriegelung kann der Standflügel unten verriegelt werden. Im Standflügel ist eine durchgehende Riegelstange rückfedernd eingebracht.

Der Riegelbolzen drückt an die Riegelstange, die den Standflügel unten im Boden verriegelt. Bei geöffnetem Gangflügel ist der Riegelbolzen zurückgezogen. Die Riegelstange steht in Ausgangsstellung. Lieferung erfolgt mit Riegelstange (2.500 mm).

DIN-Links / DIN-Rechts verwendbar.

Unter Berücksichtigung einer Zulassung mit geprüften Feuerschutztüren, kann dieses System auch als Panikverriegelung genutzt werden.

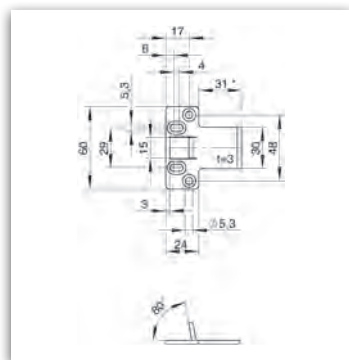
	Artikelnummer
Dualverriegelungssystem 2	20458650000000



Bemaßung: Dualverriegelungssystem 2 mit Rollfalle



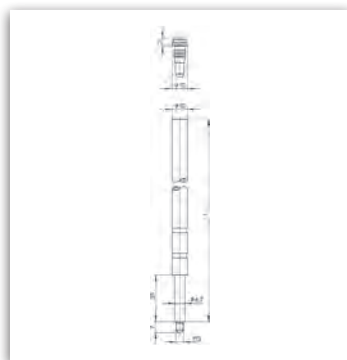
Das Dualverriegelungssystem 2 mit Rollfalle ist auch als Variante mit normaler Falle lieferbar. Bitte sprechen Sie uns an, wenn Sie diese Variante benötigen!



Bemaßung: Schließblech oben

Schließblech GBS 98 oben

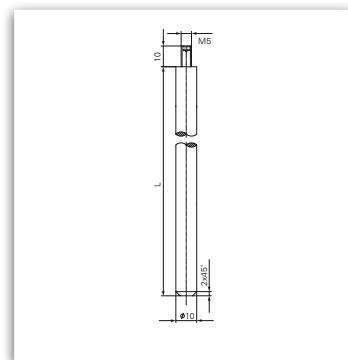
Stulp	Artikelnummer
60 x 24 mm	20980105



Bemaßung: Treibriegelstange oben

Treibriegelstange GBS 98 oben

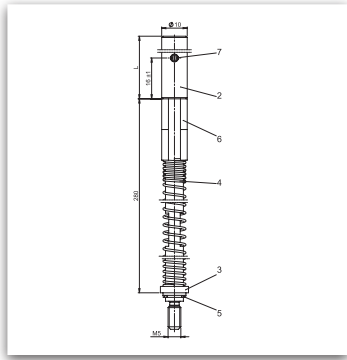
Länge mm	Artikelnummer
1.000	20980116
1.500	20980113
2.000	20980117
2.500	20980118



Bemaßung: Treibriegelstange unten

Treibriegelstange GBS 98 unten massiv

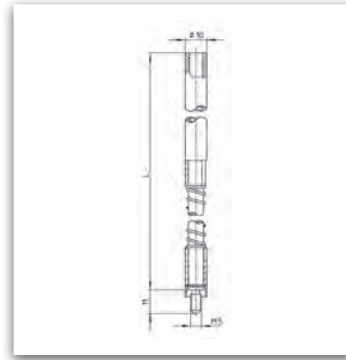
Länge mm	Artikelnummer
950	20980100
1.420	20980115



Bemaßung: Treibriegelstange GBS 130

Treibriegelstange GBS 13x / 14x

Länge mm (B)	Artikelnummer
1.135	20940890
1.385	20940891
1.635	20940892
1.885	20940893
2.135	20940894
2.385	20940895
2.635	20940896

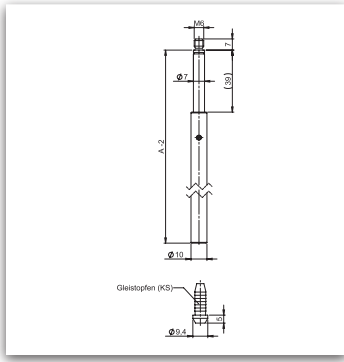


Bemaßung: Treibriegelstange GBS 96 / 97

Treibriegelstange GBS 96 / 97 oben

Länge mm (B)	Artikelnummer
1.400	20980110
1.900	20980109
2.400	20980108

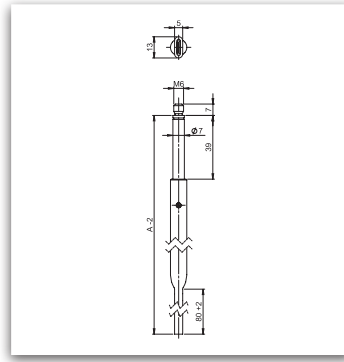




Bemaßung: Treibriegelstange Standard

Treibriegelstange Standard

Länge mm (B)	Artikelnummer
450	20940850BVZ
500	20940851BVZ
635	20940852BVZ
700	20940853BVZ
760	20940854BVZ
885	20940855BVZ
950	20940856BVZ
1.000	20940857BVZ
1.010	20940858BVZ
1.135	20940859BVZ
1.200	20940860BVZ
1.385	20940861BVZ
1.500	20940862BVZ
2.000	20940863BVZ
2.500	20940864BVZ
3.000	20940865BVZ



Bemaßung: Treibriegelstange planet

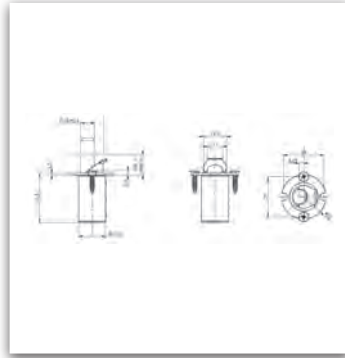
Treibriegelstange Standard planet

Länge mm (B)	Artikelnummer
917	20940880BVZ
926	20940881BVZ
966	20940882BVZ
1.440	20940883BVZ
1.414	20940884BVZ





Abbildung: Schaltschloss



Bemaßung: Schaltschloss



Abbildung: Distanzring

Schaltschloss GBS 84

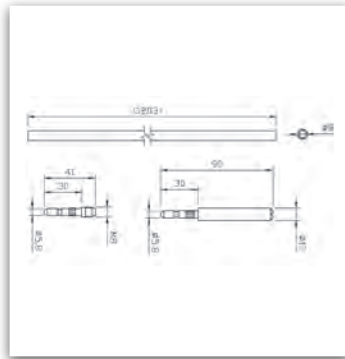
Maße	Artikelnummer
Ø 29 x 36 mm	20840000

Distanzring für Schaltschloss GBS 84

Maße (Höhe)	Artikelnummer
1 mm	20840001
2 mm	20840002



Abbildung: Treibriegelstange



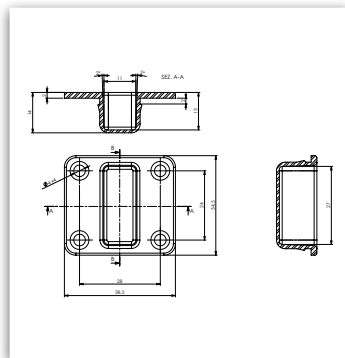
Bemaßung: Treibriegelstange

Treibriegelstange für GBS 84

Länge in mm (A)	Artikelnummer
Ø 8 x 1.203 mm	20840007



Abbildung: Schließblech oben



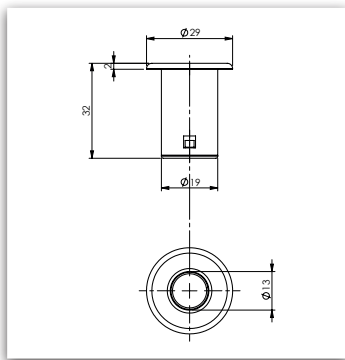
Bemaßung: Schließblech oben

Schließblech eckig GBS 84 oben

Maße	Artikelnummer
38 x 34 mm	20840003



Abbildung: Bodenschließmulde



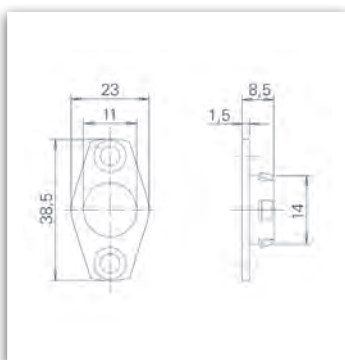
Bemaßung: Bodenschließmulde

Bodenschließmulde rund GBS 84

Maße	Artikelnummer
29 x 32 mm	20840004



Abbildung: Stangenführung



Bemaßung: Stangenführung



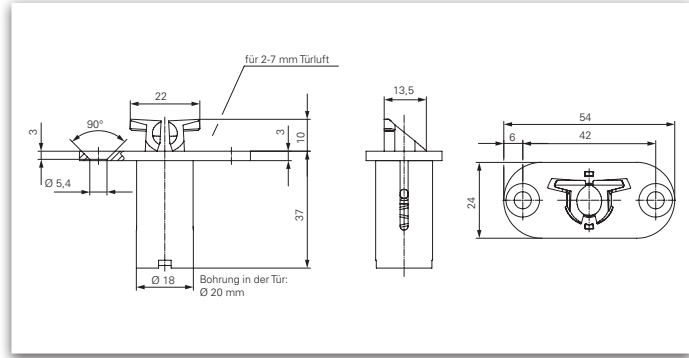
Abbildung: Unterlage für Stangenführung*

Stangenführung rund GBS 84

Maße	Artikelnummer
29 x 16 mm	20840005
	20840006*



Abbildung: Schaltschloss



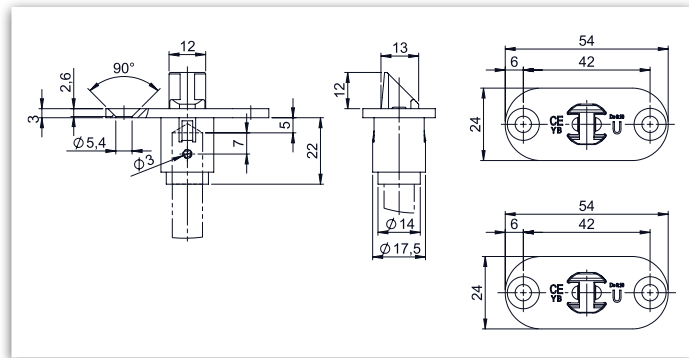
Bemaßung: Schaltschloss

Schaltschloss

Stulp	Artikelnummer
20 x 54 mm	20610220
24 x 54 mm	20610221



Abbildung: Schnappschloss



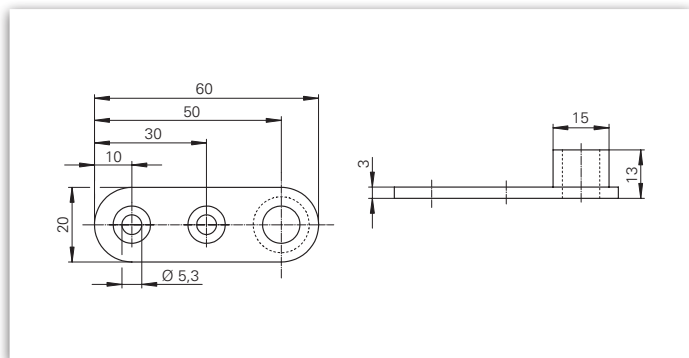
Bemaßung: Schnappschloss

Schnappschloss

Stulp	Artikelnummer
20 x 54 mm	20610222
24 x 54 mm	20610223



Abbildung: Stangenführung unten



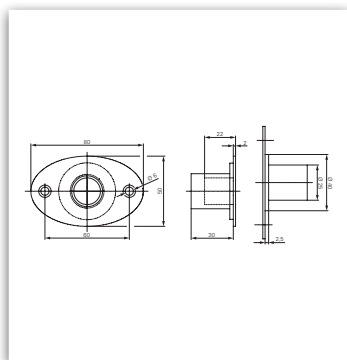
Bemaßung: Stangenführung unten

Stangenführung unten

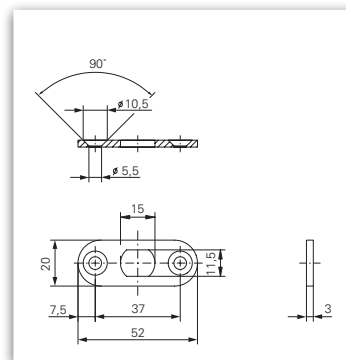
Stulp	Artikelnummer
20 x 60 mm	20940803BVZ



Abbildung: Bodenschließmulde



Bemaßung: Bodenschließmulde



Bemaßung: Schließblech oben

Bodenschließmulde verstellbar

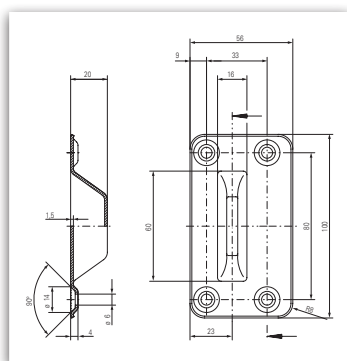
Stulp	Artikelnummer
50 x 80 mm	20980036

Schließblech Standard oben

Stulp	Artikelnummer
52 x 20 mm	2094080443



Abbildung: Bodenschließmulde



Bemaßung: Bodenschließmulde

Bodenschließmulde

Stulp	Artikelnummer
100 x 56 mm	2098003146

Zubehörsets GBS 94
Zubehörsset für Türhöhe bis 2.600 mm - Stulp Schaltschloss 20 mm

Inhalt	Länge (mm)	Stulp (mm)	Artikelnummer Einzelteil	Artikelnummer Set
Treibriegelstange (unten)	1.000		20940857BVZ	209405200000000
Treibriegelstange (oben)	1.500		20940862BVZ	
Schaltschloss		24 x 54	20610221	
Schließblech oben			2094080443	
Stangenführung unten			20940803BVZ	
Bodenschließmulde		100 x 56	2098003146	

Zubehörsset für Türhöhe bis 3.100 mm - Stulp Schaltschloss 20 mm

Inhalt	Länge (mm)	Stulp (mm)	Artikelnummer Einzelteil	Artikelnummer Set
Treibriegelstange (unten)	1.000		20940857BVZ	209405250000000
Treibriegelstange (oben)	2.000		20940863BVZ	
Schaltschloss		24 x 54	20610221	
Schließblech oben			2094080443	
Stangenführung unten			20940803BVZ	
Bodenschließmulde		100 x 56	2098003146	

Zubehörsset für Türhöhe bis 2.600 mm - Stulp Schaltschloss 24 mm

Inhalt	Länge (mm)	Stulp (mm)	Artikelnummer Einzelteil	Artikelnummer Set
Treibriegelstange (unten)	1.000		20940857BVZ	209405300000000
Treibriegelstange (oben)	1.500		20940862BVZ	
Schaltschloss		20 x 54	20610220	
Schließblech oben			2094080443	
Stangenführung unten			20940803BVZ	
Bodenschließmulde		100 x 56	2098003146	

Zubehörsset für Türhöhe bis 3.100 mm - Stulp Schaltschloss 24 mm

Inhalt	Länge (mm)	Stulp (mm)	Artikelnummer Einzelteil	Artikelnummer Set
Treibriegelstange (unten)	1.000		20940857BVZ	209405350000000
Treibriegelstange (oben)	2.000		20940863BVZ	
Schaltschloss		20 x 54	20610220	
Schließblech oben			2094080443	
Stangenführung unten			20940803BVZ	
Bodenschließmulde		100 x 56	2098003146	

Zubehör

Zubehörsets GBS 98

Zubehörsset für Türhöhe bis 2.600 mm

Inhalt	Länge (mm)	Stulp (mm)	Artikelnummer Einzelteil	Artikelnummer Set
Treibriegelstange (unten)	950		20980100	2094055000000000
Treibriegelstange (oben)	1.500		20980113	
Schalt Schloss		24 x 54	20610221	
Schließblech oben			20980105	
Stangenführung unten			20940803BVZ	
Bodenschließmulde		100 x 56	2098003146	

Zubehörsset für Türhöhe bis 3.100 mm

Inhalt	Länge (mm)	Stulp (mm)	Artikelnummer Einzelteil	Artikelnummer Set
Treibriegelstange (unten)	980		20980100	2094055500000000
Treibriegelstange (oben)	2.000		20980117	
Schalt Schloss		24 x 54	20610221	
Schließblech oben			20980105	
Stangenführung unten			20940803BVZ	
Bodenschließmulde		100 x 56	2098003146	

Zubehörsset für Türhöhe bis 3.600 mm

Inhalt	Länge (mm)	Stulp (mm)	Artikelnummer Einzelteil	Artikelnummer Set
Treibriegelstange (unten)	980		20980100	2094056000000000
Treibriegelstange (oben)	2.500		20980118	
Schalt Schloss		24 x 54	20610221	
Schließblech oben			20980105	
Stangenführung unten			20940803BVZ	
Bodenschließmulde		100 x 56	2098003146	

ECO Schulte GmbH & Co. KG

Iserlohner Landstraße 89

D-58706 Menden

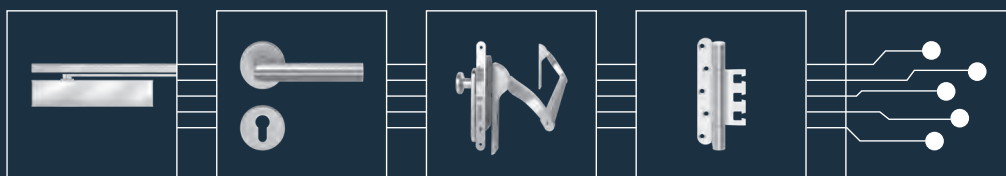
Telefon +49 2373 9276 - 0

Telefax +49 2373 9276 - 40

info@eco-schulte.de

www.eco-schulte.de

■ SYSTEMTECHNIK FÜR DIE TÜR



GO DIGITAL

Mich gibt es auch digital.

→ bit.ly/2UPEP5S

