

# KOMPENDIUM

## BANDTECHNIK





# TRAGENDE ROLLEN. BANDTE

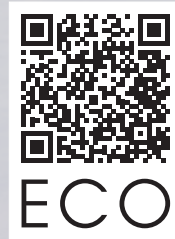
■ SYSTEMTECHNIK FÜR DIE TÜR





# CHNIK

Zum Produktbereich



ECO

ECO Website

→ [bit.ly/2QHul3q](https://bit.ly/2QHul3q)



ECO

ECO Finder

→ [bit.ly/2B9oYFN](https://bit.ly/2B9oYFN)



## Objektbänder **Horizon** ■ OBX-20 für gefälzten Anschlag



OBX-20-1531/160  
■ Klasse 14 (160 kg)  
Seite 590-591



OBX-20-1531/120  
■ Klasse 14 (160 kg)  
Seite 592-593



OBX-20-1532/160-FD  
■ Klasse 14 (160 kg)  
Seite 594-595



OBX-20-1532/120-FD  
■ Klasse 14 (160 kg)  
Seite 596-597



OBX-20-1951/160  
■ Klasse 14 (160 kg)  
Seite 598-599



OBX-20-1951/120  
■ Klasse 14 (160 kg)  
Seite 600-601



## Objektbänder **Horizon** ■ OBX-20 für stumpfen Anschlag



OBX-20-2541/160  
■ Klasse 14 (160 kg)  
Seite 602-603



OBX-20-2541/120  
■ Klasse 14 (160 kg)  
Seite 604-605



OBX-20-2542/160  
■ Klasse 14 (160 kg)  
Seite 606-607



OBX-20-2542/120  
■ Klasse 14 (160 kg)  
Seite 608-609

## OBX-18-1531/160 ■ Standard-, Tragzapfen- & Sicherheitsbänder

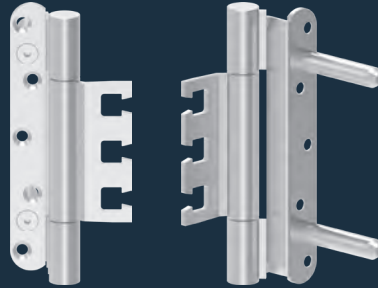
### Objektbänder **Horizon** ■ OBX-18 für gefälzten Anschlag



OBX-18-1531/160

- Standard
- Klasse 14 (160 kg)

Seite 612-613



OBX-18-1531/160 TZ

- mit Tragzapfen (TZ)
- Klasse 14 (160 kg)

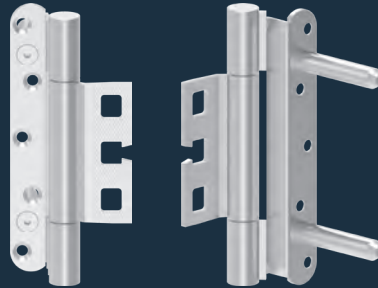
Seite 612-613



OBX-18-1531/160-RC-A

- Standard
- Klasse 14 (160 kg)

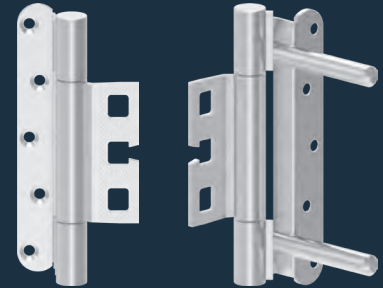
Seite 614-615



OBX-18-1531/160-RC-A TZ

- mit Tragzapfen (TZ)
- Klasse 14 (160 kg)

Seite 614-615



OBX-18-1531/160-RC-A SI

- mit Sicherheitszapfen (SI)
- Klasse 14 (160 kg)

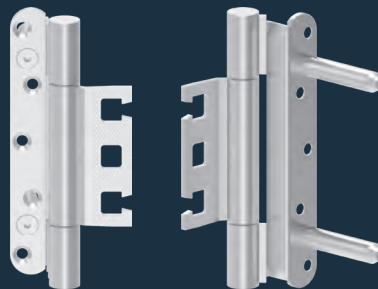
Seite 614-615



OBX-18-1531/160-RC-B

- Standard
- Klasse 14 (160 kg)

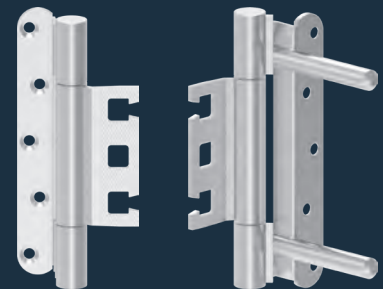
Seite 616-617



OBX-18-1531/160-RC-B TZ

- mit Tragzapfen (TZ)
- Klasse 14 (160 kg)

Seite 616-617



OBX-18-1531/160-RC-B SI

- mit Sicherheitszapfen (SI)
- Klasse 14 (160 kg)

Seite 616-617

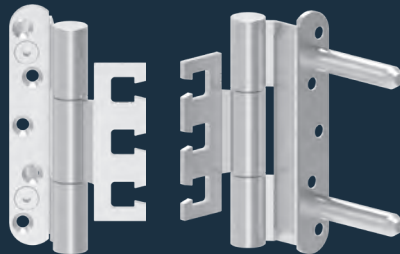


## OBX-18-1531/120 ■ Standard- & Tragzapfenbänder

### Objektbänder **Horizon** ■ OBX-18 für gefälzten Anschlag



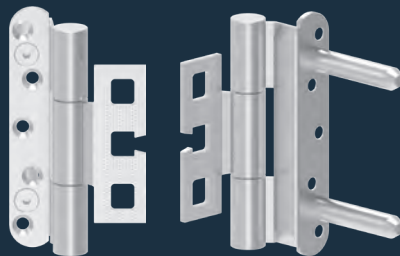
OBX-18-1531/120  
 ■ Standard  
 ■ Klasse 14 (160 kg)  
 Seite 618-619



OBX-18-1531/120 TZ  
 ■ mit Tragzapfen (TZ)  
 ■ Klasse 14 (160 kg)  
 Seite 618-619



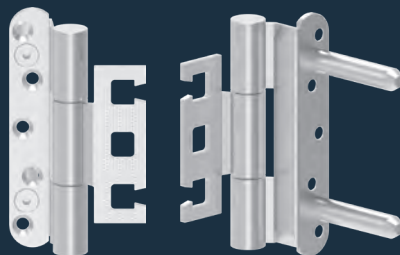
OBX-18-1531/120-RC-A  
 ■ Standard  
 ■ Klasse 14 (160 kg)  
 Seite 620-621



OBX-18-1531/120-RC-A TZ  
 ■ mit Tragzapfen (TZ)  
 ■ Klasse 14 (160 kg)  
 Seite 620-621



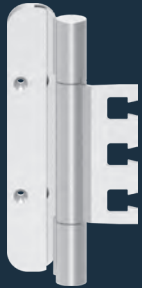
OBX-18-1531/120-RC-B  
 ■ Standard  
 ■ Klasse 14 (160 kg)  
 Seite 622-623



OBX-18-1531/120-RC-B TZ  
 ■ mit Tragzapfen (TZ)  
 ■ Klasse 14 (160 kg)  
 Seite 622-623

## OBX-18-1532/160-FD ■ Standard-, Tragzapfen- & Sicherheitsbänder

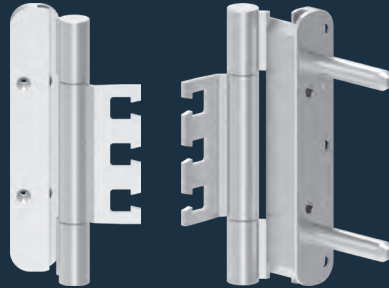
### Objektbänder **Horizon** ■ OBX-18 für gefälzten Anschlag



OBX-18-1532/160-FD

- Standard
- Klasse 14 (160 kg)

Seite 624-625



OBX-18-1532/160-FD TZ

- mit Tragzapfen (TZ)
- Klasse 14 (160 kg)

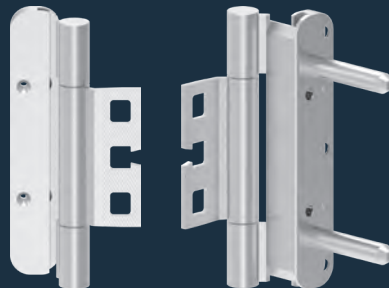
Seite 624-625



OBX-18-1532/160-FD-RC-A

- Standard
- Klasse 14 (160 kg)

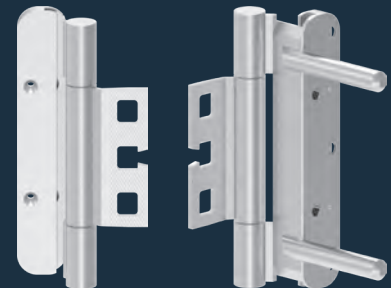
Seite 626-627



OBX-18-1532/160-FD-RC-A TZ

- mit Tragzapfen (TZ)
- Klasse 14 (160 kg)

Seite 626-627



OBX-18-1532/160-FD-RC-A SI

- mit Sicherheitszapfen (SI)
- Klasse 14 (160 kg)

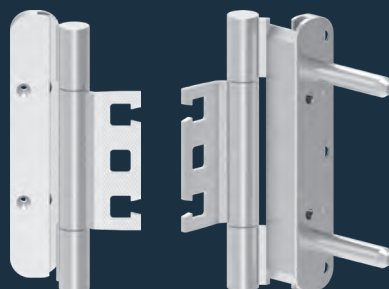
Seite 626-627



OBX-18-1532/160-FD-RC-B

- Standard
- Klasse 14 (160 kg)

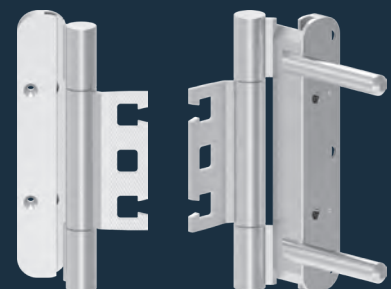
Seite 628-629



OBX-18-1532/160-FD-RC-B TZ

- mit Tragzapfen (TZ)
- Klasse 14 (160 kg)

Seite 628-629



OBX-18-1532/160-FD-RC-B SI

- mit Sicherheitszapfen (SI)
- Klasse 14 (160 kg)

Seite 628-629

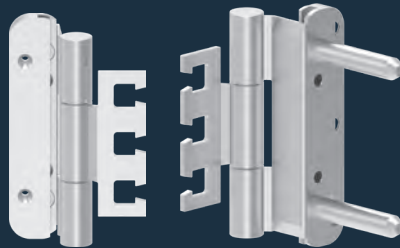


**OBX-18-1532/120-FD** ■ Standard- & Tragzapfenbänder

Objektbänder **Horizon** ■ OBX-18 für gefälzten Anschlag



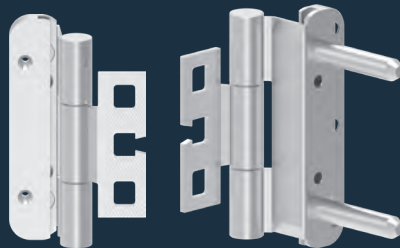
OBX-18-1532/120-FD  
 ■ Standard  
 ■ Klasse 14 (160 kg)  
 Seite 630-631



OBX-18-1532/120-FD TZ  
 ■ mit Tragzapfen (TZ)  
 ■ Klasse 14 (160 kg)  
 Seite 630-631



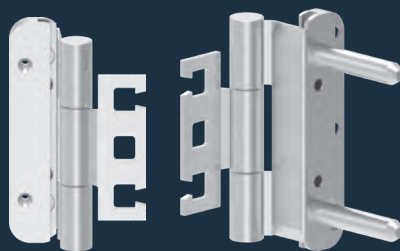
OBX-18-1532/120-FD-RC-A  
 ■ Standard  
 ■ Klasse 14 (160 kg)  
 Seite 632-633



OBX-18-1532/120-FD-RC-A TZ  
 ■ mit Tragzapfen (TZ)  
 ■ Klasse 14 (160 kg)  
 Seite 632-633



OBX-18-1532/120-FD-RC-B  
 ■ Standard  
 ■ Klasse 14 (160 kg)  
 Seite 634-635



OBX-18-1532/120-FD-RC-B TZ  
 ■ mit Tragzapfen (TZ)  
 ■ Klasse 14 (160 kg)  
 Seite 634-635

## OBX-18-2541/160 ■ Standard- & Tragzapfenbänder

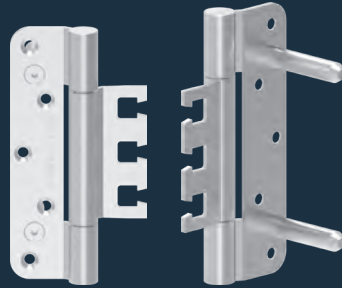
### Objektbänder **Horizon** ■ OBX-18 für stumpfen Anschlag



OBX-18-2541/160

- Standard
- Klasse 14 (160 kg)

Seite 636-637



OBX-18-2541/160 TZ

- mit Tragzapfen (TZ)
- Klasse 14 (160 kg)

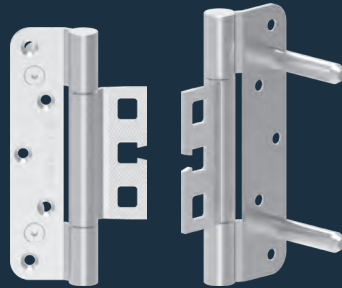
Seite 636-637



OBX-18-2541/160-RC-A

- Standard
- Klasse 14 (160 kg)

Seite 638-639



OBX-18-2541/160-RC-A TZ

- mit Tragzapfen (TZ)
- Klasse 14 (160 kg)

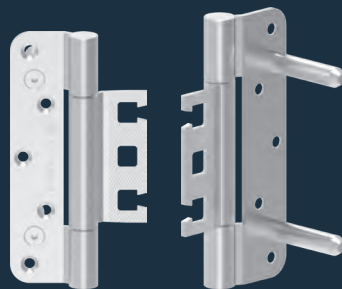
Seite 638-639



OBX-18-2541/160-RC-B

- Standard
- Klasse 14 (160 kg)

Seite 640-641



OBX-18-2541/160-RC-B TZ

- mit Tragzapfen (TZ)
- Klasse 14 (160 kg)

Seite 640-641

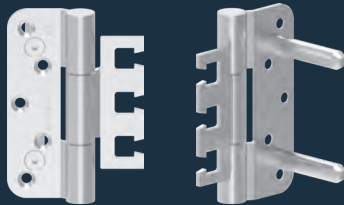


**OBX-18-2541/120** ■ Standard- & Tragzapfenbänder

Objektbänder **Horizon** ■ OBX-18 für stumpfen Anschlag



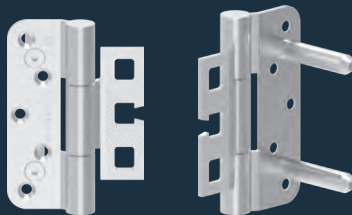
OBX-18-2541/120  
 ■ Standard  
 ■ Klasse 14 (160 kg)  
 Seite 642-643



OBX-18-2541/120 TZ  
 ■ mit Tragzapfen (TZ)  
 ■ Klasse 14 (160 kg)  
 Seite 642-643



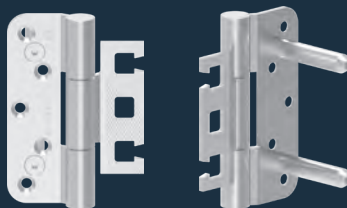
OBX-18-2541/120-RC-A  
 ■ Standard  
 ■ Klasse 14 (160 kg)  
 Seite 644-645



OBX-18-2541/120-RC-A TZ  
 ■ mit Tragzapfen (TZ)  
 ■ Klasse 14 (160 kg)  
 Seite 644-645

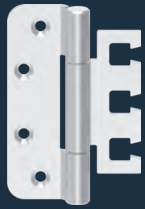


OBX-18-2541/120-RC-B  
 ■ Standard  
 ■ Klasse 14 (160 kg)  
 Seite 646-647



OBX-18-2541/120-RC-B TZ  
 ■ mit Tragzapfen (TZ)  
 ■ Klasse 14 (160 kg)  
 Seite 646-647

Objektbänder **Horizon** ■ OBX-14 für stumpfen Anschlag



OBX-14-4526

■ Klasse 14 (160 kg)

Seite 650-651

Objektbänder **Horizon** ■ OBN-20/18 für stumpfen Anschlag



OBN-20-4141/160-R

■ Klasse 14 (160 kg)

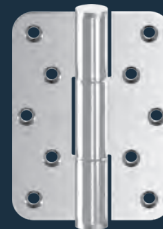
Seite 654-655



OBN-18-4141/160-R

■ Klasse 14 (160 kg)

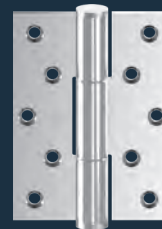
Seite 656-657



OBN-18-4141/120-R

■ Klasse 11 (80 kg)

Seite 658-659

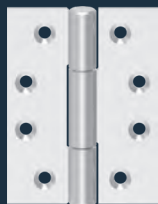


OBN-18-4141/120-E

■ Klasse 11 (80 kg)

Seite 660-661

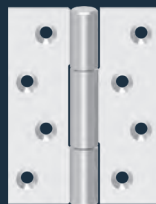
Objektbänder **Horizon** ■ OBN-14 für stumpfen Anschlag



OBN-14-E-C

■ Klasse 14 (160 kg)

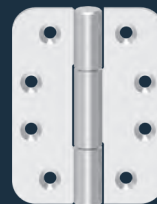
Seite 664-665



OBN-14-E-Z

■ Klasse 14 (160 kg)

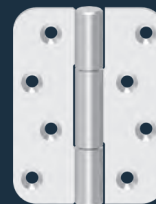
Seite 666-667



OBN-14-R-C

■ Klasse 14 (160 kg)

Seite 668-669



OBN-14-R-Z

■ Klasse 14 (160 kg)

Seite 670-671

## OBX-Aufnahmeelemente



OBX-3101-3D  
Seite 674



OBX-3102-3D  
Seite 675



OBX-3105-3D  
Seite 676



OBX-3106-3D  
Seite 677



OBX-3011/3012-3D  
Seite 678



OBX-3121-3D  
Seite 679

## OBX-Abdeckwinkel für Aufnahmelemente ■ Tragzapfen



OBX-3196  
Seite 680



OBX-3197  
Seite 680



OBX-3198  
Seite 681



OBX-3199  
Seite 681

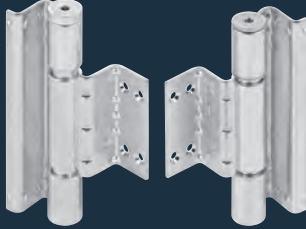


OBX-3180  
Seite 682



OBX-6012  
Tragzapfen  
Seite 682

## Lasergeschweißte Stahlbänder ■ Genius LHA 3 mm



ECO Genius LHA  
Federband / KO-Band-Set  
3 mm

Seite 684-685



ECO Genius LHA  
Federband  
3 mm

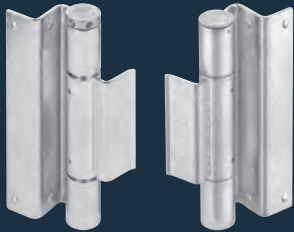
Seite 685



ECO Genius LHA  
KO-Band  
3 mm

■ Klasse 12 (100 kg)  
Seite 685

## Lasergeschweißte Stahlbänder ■ Standardset 3 mm



ECO Standardset  
Federband / KO-Band-Set  
3 mm

Seite 686-687



ECO Standardset  
Federband  
3 mm

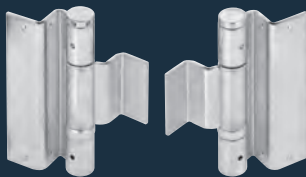
Seite 687



ECO Standardset  
KO-Band  
3 mm

■ Klasse 12 (100 kg)  
Seite 687

## Lasergeschweißte Stahlbänder ■ Standardset 4 mm



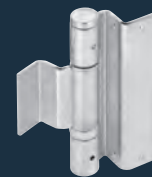
ECO Standardset  
Federband / KO-Band-Set  
4 mm

Seite 688-689



ECO Standardset  
Federband  
4 mm

Seite 689



ECO Standardset  
KO-Band  
4 mm

■ Klasse 13 (120 kg)  
Seite 689



## Lasergeschweißte Stahlbänder ■ Zubehör



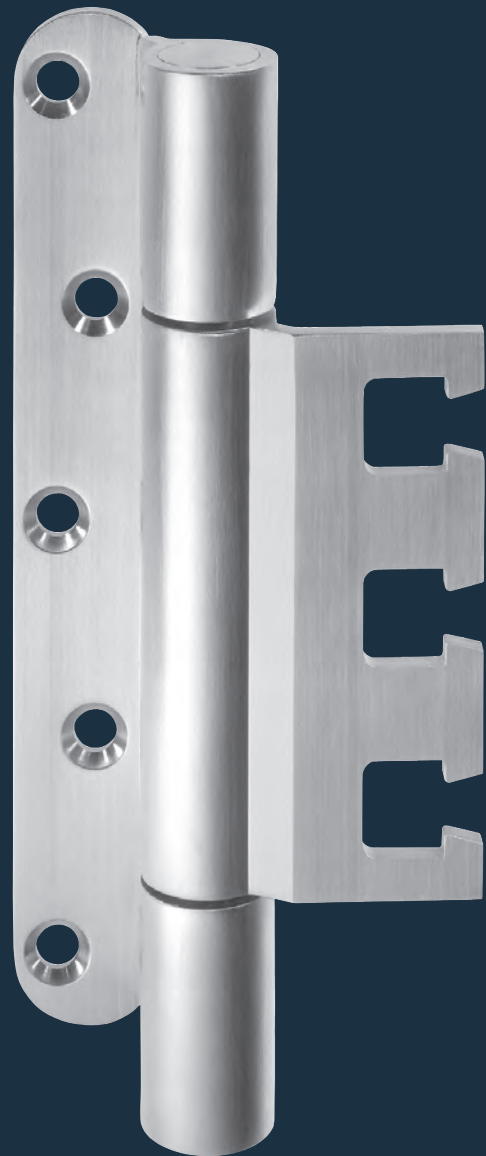
Spannstift  
Seite 690



Sperrstift 3/4 mm  
Seite 690



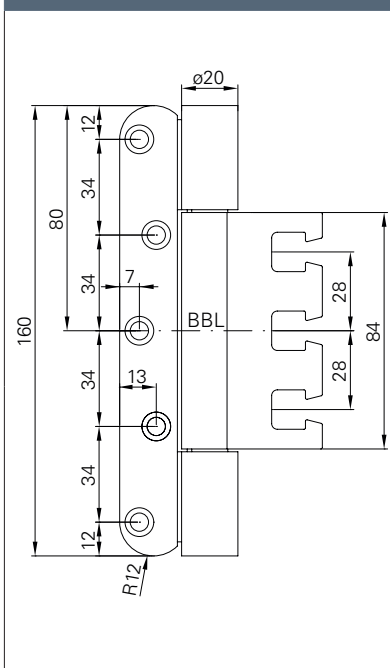
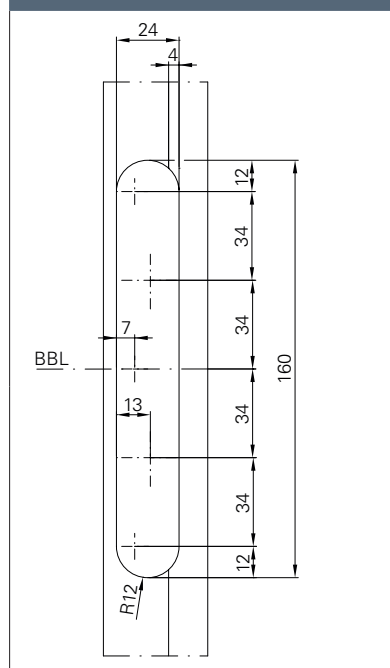
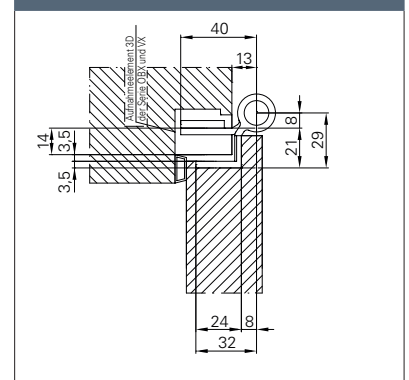
**ECO Horizon**  Objektbänder  
OBX-20




**Leistungskriterien**

Größe	160 mm	
Ø Rolle	20 mm	
Materialstärke	3,5 mm	
Schrauben	Ø5 x 50 mm	
DIN-L / DIN-R	■	
Fräserdurchmesser	24 mm	
Fräslänge	160 mm	
Frästiefe	3,5 mm	
Türarten	gefälzt	■
	flächenbündig	-
Zargenarten	Holz	■
	Stahl	■
	Aluminium	■
Feuerschutz geeignet	<b>F</b>	■
Tragfähigkeit Klasse 14 (Türmasse)	<b>EN 1935</b> <b>CE</b>	■
	nach Norm	160 kg
	ECO Tragfähigkeit	300 kg
Material	Edelstahl Rostfrei (ER)	■
Oberflächen	ER poliert	□
	PVD-Beschichtung	□
	Pulverbeschichtung in RAL Tönen	□
Aufnahme-elemente	Blockzarge	OBX-3101-3D
	Futterzarge	OBX-3102-3D
	Blendrahmen	OBX-3105-3D
	Stahlzarge	OBX-3011-3D OBX-3012-3D
	Aluminiumzarge	OBX-3121-3D

■ Ja - Nein □ auf Anfrage

**Maßzeichnung**

**Fräsbild**

**Querschnitt**


optional als Tragzapfen-Variante erhältlich



PRODUKTFAMILIE ■ FÜR GEFÄLTZTEN ANSCHLAG



OBX-20-1531/120.ER



OBX-20-1532/160-FD.ER  
OBX-20-1532/120-FD.ER



OBX-20-1951/160.ER  
OBX-20-1951/120.ER



**Beschreibung**

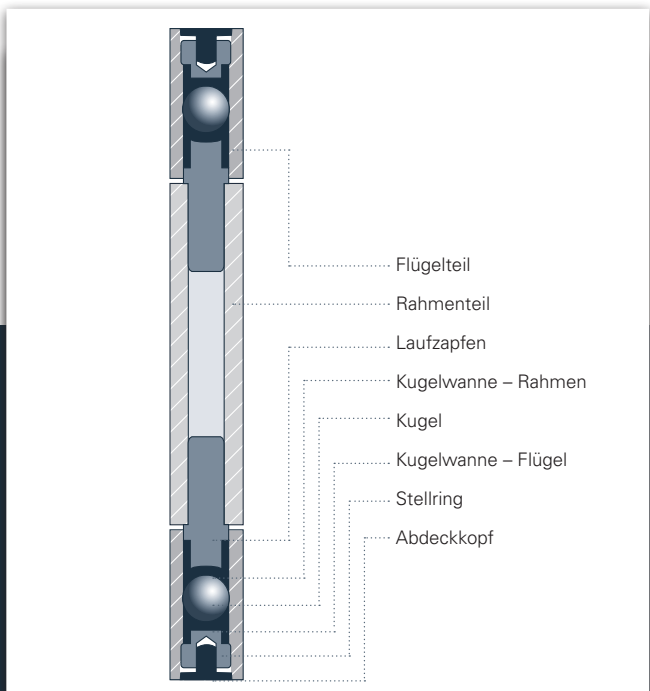
**ECO Horizon Objektband OBX-20-1531/160**

- Für gefälzte Türen an Holz-, Stahl- oder Aluminiumzargen
- Für dreidimensional verstellbare Aufnahmeelemente OBX
- Innenliegende, festmontierte drehbare Achse, dadurch keine Stiftsicherung erforderlich
- Verschleiß- und wartungsfreie kugellaufende Lagertechnik zur Aufnahme radialer und axialer Kräfte
- Geeignet zum Einsatz an FH-Türen
- DIN-Links / DIN-Rechts, ohne Umbau einsetzbar
- EN 1935: Klasse 14 / 160 kg

**F** **EN 1935** **CE** **ER**  Holztür

OBX-20-1531/160 für gefälzten Anschlag	Maße	Art-Nr
OBX-20-1531/160.ER	Ø 20 x 160 mm	5030007526

5

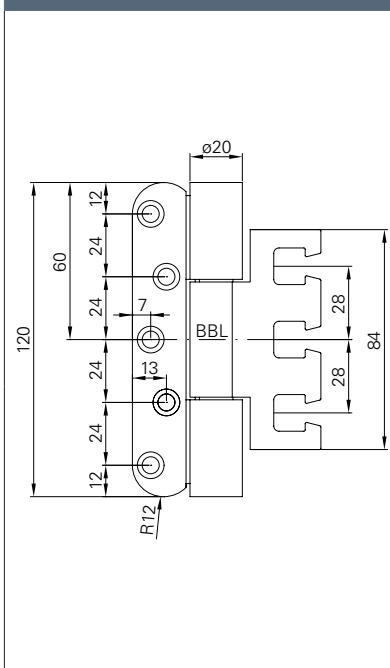
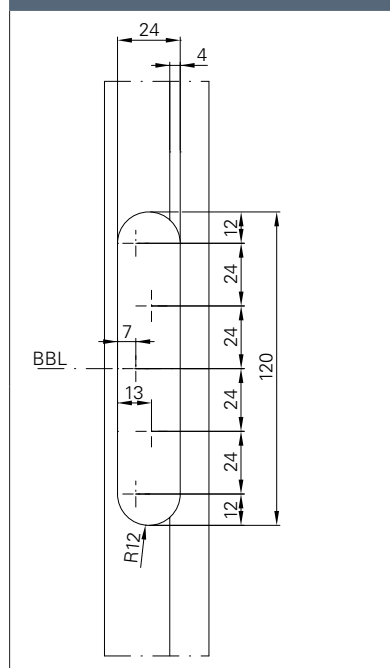
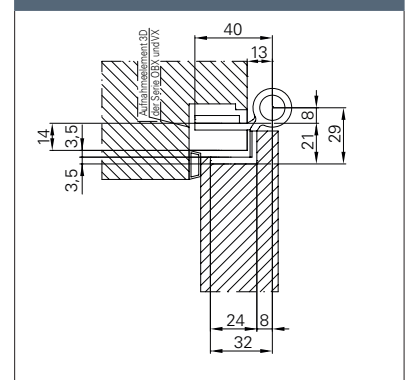


ECO Schulte verwendet für seine OBX und OBN Bänder eine patentierte Lagertechnik. Diese Technologie bürgt für eine lebenslange Funktion.


**Leistungskriterien**

Größe	120 mm	
Ø Rolle	20 mm	
Materialstärke	3,5 mm	
Schrauben	Ø5 x 50 mm	
DIN-L / DIN-R	■	
Fräserdurchmesser	24 mm	
Fräslänge	120 mm	
Frästiefe	3,5 mm	
Türarten	gefälzt	■
	flächenbündig	-
Zargenarten	Holz	■
	Stahl	■
	Aluminium	■
Feuerschutz geeignet	<b>F</b>	■
Tragfähigkeit Klasse 14 (Türmasse)	<b>EN 1935</b> <b>CE</b>	■
	nach Norm	160 kg
	ECO Tragfähigkeit	200 kg
Material	Edelstahl Rostfrei (ER)	■
Oberflächen	ER poliert	□
	PVD-Beschichtung	□
	Pulverbeschichtung in RAL Tönen	□
Aufnahme-elemente	Blockzarge	OBX-3101-3D
	Futterzarge	OBX-3102-3D
	Blendrahmen	OBX-3105-3D
	Stahlzarge	OBX-3011-3D OBX-3012-3D
	Aluminiumzarge	OBX-3121-3D

■ Ja - Nein □ auf Anfrage

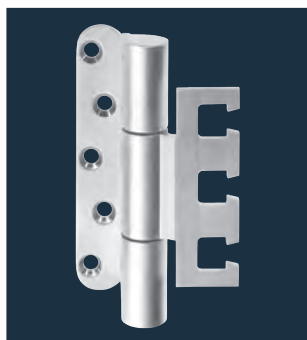
**Maßzeichnung**

**Fräsbild**

**Querschnitt**


optional als Tragzapfen-Variante erhältlich

**PRODUKTFAMILIE ■ FÜR GEFÄLZTEN ANSCHLAG**


OBX-20-1531/160.ER


 OBX-20-1532/160-FD.ER  
 OBX-20-1532/120-FD.ER

 OBX-20-1951/160.ER  
 OBX-20-1951/120.ER

**Beschreibung**
**ECO Horizon Objektband OBX-20-1531/120**

- Für gefälzte Türen an Holz-, Stahl- oder Aluminiumzargen
- Für dreidimensional verstellbare Aufnahmeelemente OBX
- Innenliegende, festmontierte drehbare Achse, dadurch keine Stiftsicherung erforderlich
- Verschleiß- und wartungsfreie kugellaufende Lagertechnik zur Aufnahme radialer und axialer Kräfte
- Geeignet zum Einsatz an FH-Türen
- DIN-Links / DIN-Rechts, ohne Umbau einsetzbar
- EN 1935: Klasse 14 / 160 kg

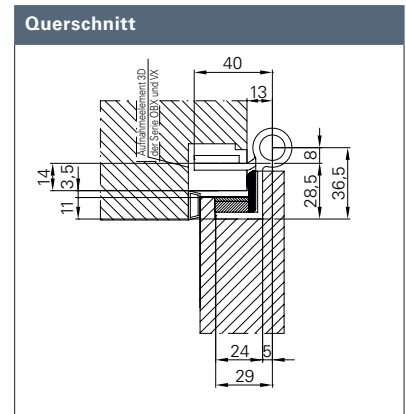
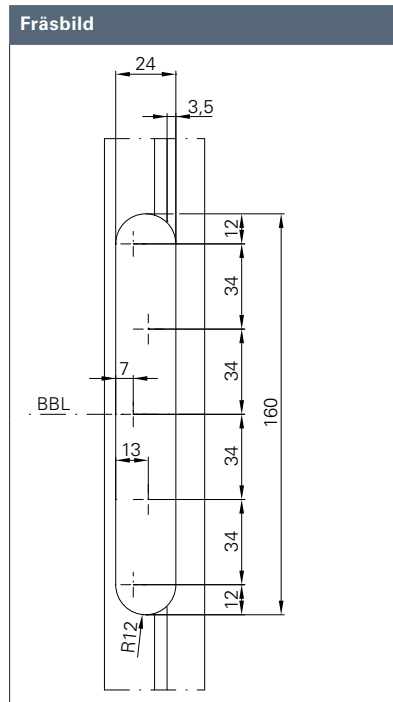
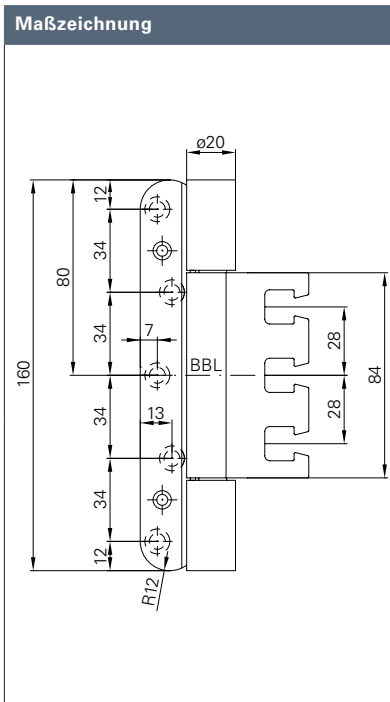
**F** **EN 1935** **CE** **ER**  Holztür

OBX-20-1531/120 für gefälzten Anschlag	Maße	Art-Nr
OBX-20-1531/120.ER	Ø 20 x 120 mm	5030007545



Leistungskriterien		
Größe		160 mm
Ø Rolle		20 mm
Materialstärke		3,5 mm
Schrauben		Ø5 x 50 mm
DIN-L / DIN-R		■
Fräserdurchmesser		24 mm
Fräslänge		160 mm
Frästiefe		11 mm
Türarten	gefälzt	■
	flächenbündig	-
Zargenarten	Holz	■
	Stahl	■
	Aluminium	■
Feuerschutz geeignet	<b>F</b>	■
Tragfähigkeit Klasse 14 (Türmasse)	<b>EN 1935</b> <b>CE</b>	■
	nach Norm	160 kg
	ECO Tragfähigkeit	300 kg
Material	Edelstahl Rostfrei (ER)	■
Oberflächen	ER poliert	□
	PVD-Beschichtung	□
	Pulverbeschichtung in RAL Tönen	□
Aufnahme-elemente	Blockzarge	OBX-3101-3D
	Futterzarge	OBX-3102-3D
	Blendrahmen	OBX-3105-3D
	Stahlzarge	OBX-3011-3D OBX-3012-3D
	Aluminiumzarge	OBX-3121-3D

■ Ja - Nein □ auf Anfrage



optional als Tragzapfen-Variante erhältlich



PRODUKTFAMILIE ■ FÜR GEFÄLZTEN ANSCHLAG



OBX-20-1531/160.ER  
OBX-20-1531/120.ER



OBX-20-1532/120-FD.ER



OBX-20-1951/160.ER  
OBX-20-1951/120.ER



**Beschreibung**

**ECO Horizon Objektband OBX-20-1532/160-FD**

- Für gefälzte Türen an Holz-, Stahl- oder Aluminiumzargen
- Für dreidimensional verstellbare Aufnahmeelemente OBX
- Innenliegende, festmontierte drehbare Achse, dadurch keine Stiftsicherung erforderlich
- Verschleiß- und wartungsfreie kugellaufende Lagertechnik zur Aufnahme radialer und axialer Kräfte
- Geeignet zum Einsatz an FH-Türen
- DIN-Links / DIN-Rechts, ohne Umbau einsetzbar
- EN 1935: Klasse 14 / 160 kg

**F** **EN 1935** **CE** **ER**  Holztür

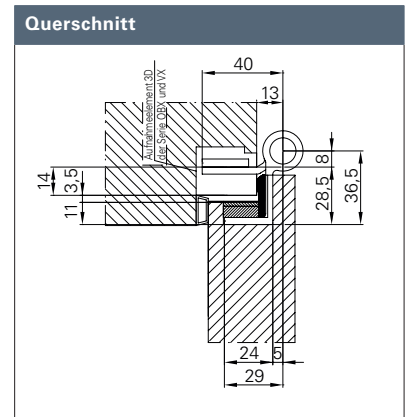
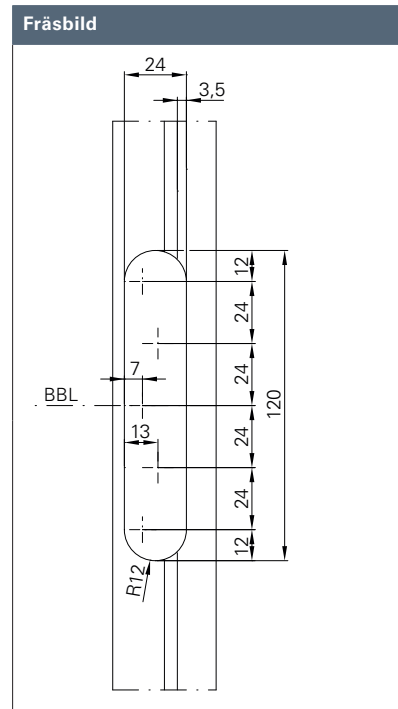
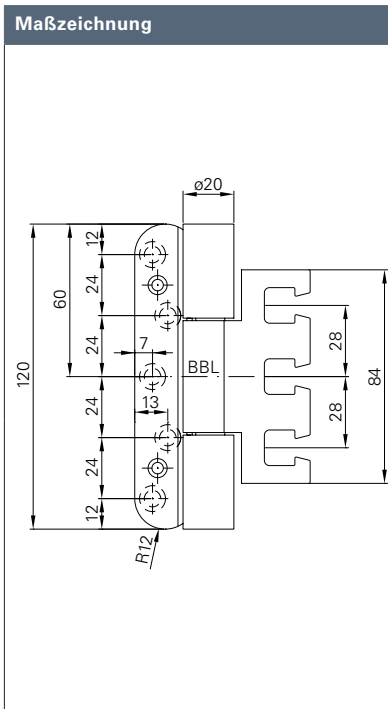
OBX-20-1532/160-FD für gefälzten Anschlag	Maße	Art-Nr
OBX-20-1532/160-FD.ER	Ø 20 x 160 mm	5030007527



**Leistungskriterien**

Größe		120 mm
Ø Rolle		20 mm
Materialstärke		3,5 mm
Schrauben		Ø5 x 50 mm
DIN-L / DIN-R		■
Fräserdurchmesser		24 mm
Fräslänge		120 mm
Frästiefe		11 mm
Türarten	gefälzt	■
	flächenbündig	-
Zargenarten	Holz	■
	Stahl	■
	Aluminium	■
Feuerschutz geeignet	<b>F</b>	■
Tragfähigkeit Klasse 14 (Türmasse)	<b>EN 1935</b> <b>CE</b>	■
	nach Norm	160 kg
	ECO Tragfähigkeit	200 kg
Material	Edelstahl Rostfrei (ER)	■
Oberflächen	ER poliert	□
	PVD-Beschichtung	□
	Pulverbeschichtung in RAL Tönen	□
Aufnahme-elemente	Blockzarge	OBX-3101-3D
	Futterzarge	OBX-3102-3D
	Blendrahmen	OBX-3105-3D
	Stahlzarge	OBX-3011-3D OBX-3012-3D
	Aluminiumzarge	OBX-3121-3D

■ Ja - Nein □ auf Anfrage



optional als Tragzapfen-Variante erhältlich

PRODUKTFAMILIE ■ FÜR GEFÄLZTEN ANSCHLAG



OBX-20-1531/160.ER  
OBX-20-1531/120.ER



OBX-20-1532/160-FD.ER



OBX-20-1951/160.ER  
OBX-20-1951/120.ER



**Beschreibung**

**ECO Horizon Objektband OBX-20-1532/120-FD**

- Für gefälzte Türen an Holz-, Stahl- oder Aluminiumzargen
- Für dreidimensional verstellbare Aufnahmeelemente OBX
- Innenliegende, festmontierte drehbare Achse, dadurch keine Stiftsicherung erforderlich
- Verschleiß- und wartungsfreie kugellaufende Lagertechnik zur Aufnahme radialer und axialer Kräfte
- Geeignet zum Einsatz an FH-Türen
- DIN-Links / DIN-Rechts, ohne Umbau einsetzbar
- EN 1935: Klasse 14 / 160 kg

**F** **EN 1935** **CE** **ER**  Holztür

OBX-20-1532/120-FD für gefälzten Anschlag	Maße	Art-Nr
OBX-20-1532/120-FD.ER	Ø 20 x 120 mm	5030007554

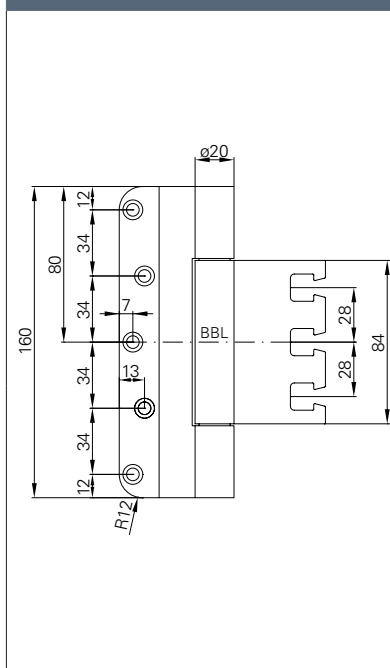


### Leistungskriterien

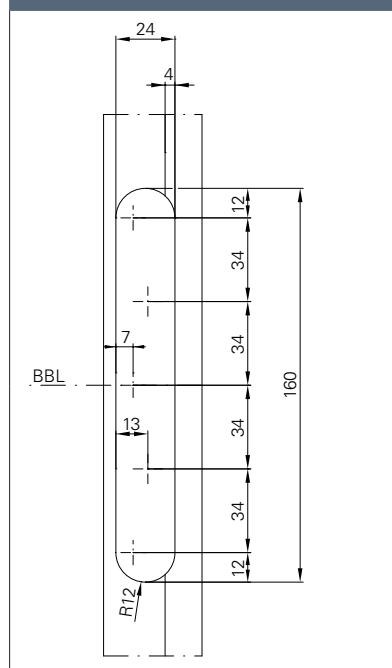
Größe		160 mm
Ø Rolle		20 mm
Materialstärke		3,5 mm
Schrauben		Ø5 x 50 mm
DIN-L / DIN-R		■
Fräserdurchmesser		24 mm
Fräslänge		160 mm
Frästiefe		3,5 mm
Türarten	gefälzt	■
	flächenbündig	-
Zargenarten	Holz	■
	Stahl	■
	Aluminium	■
Feuerschutz geeignet	<b>F</b>	■
Tragfähigkeit Klasse 14 (Türmasse)	<b>EN 1935</b> <b>CE</b>	■
	nach Norm	160 kg
	ECO Tragfähigkeit	200 kg
Material	Edelstahl Rostfrei (ER)	■
Oberflächen	ER poliert	□
	PVD-Beschichtung	□
	Pulverbeschichtung in RAL Tönen	□
Aufnahme-elemente	Blockzarge	OBX-3101-3D
	Futterzarge	OBX-3102-3D
	Blendrahmen	OBX-3105-3D
	Stahlzarge	OBX-3011-3D OBX-3012-3D
	Aluminiumzarge	OBX-3121-3D

■ Ja - Nein □ auf Anfrage

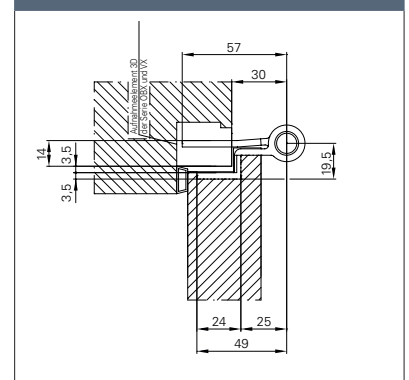
### Maßzeichnung



### Fräsbild



### Querschnitt



optional als Tragzapfen-Variante erhältlich



PRODUKTFAMILIE ■ FÜR GEFÄLZTEN ANSCHLAG



OBX-20-1531/160.ER  
OBX-20-1531/120.ER



OBX-20-1532/160-FD.ER  
OBX-20-1532/120-FD.ER



OBX-20-1951/120.ER



**Beschreibung**

**ECO Horizon Objektband OBX-20-1951/160**

- Für gefälzte Türen an Holz-, Stahl- oder Aluminiumzargen
- Für dreidimensional verstellbare Aufnahmeelemente OBX
- Innenliegende, festmontierte drehbare Achse, dadurch keine Stiftsicherung erforderlich
- Verschleiß- und wartungsfreie kugellaufende Lagertechnik zur Aufnahme radialer und axialer Kräfte
- Geeignet zum Einsatz an FH-Türen
- DIN-Links / DIN-Rechts, ohne Umbau einsetzbar
- EN 1935: Klasse 14 / 160 kg

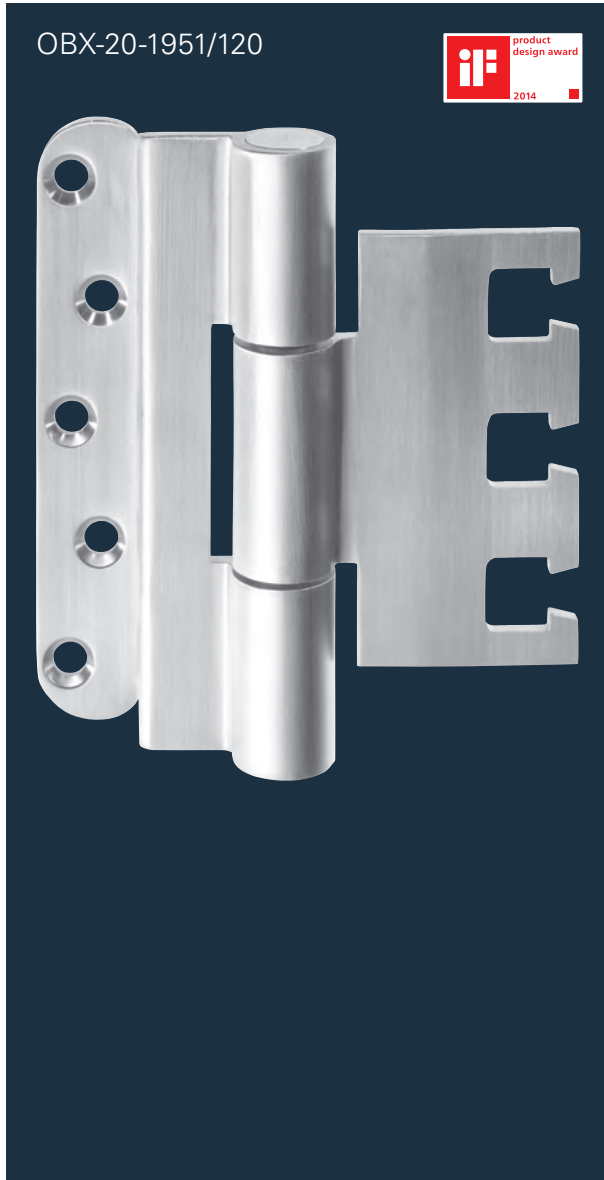
**F** **EN 1935** **CE** **ER**  Holztür

OBX-20-1951/160 für gefälzten Anschlag	Maße	Art-Nr
OBX-20-1951/160.ER	Ø 20 x 160 mm	5030007625

5

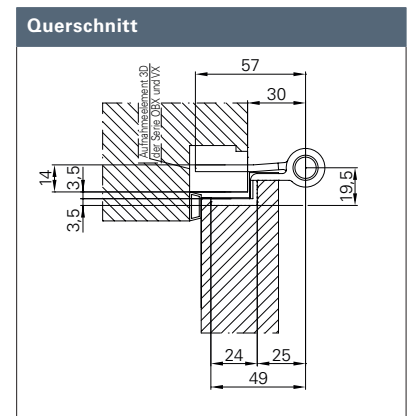
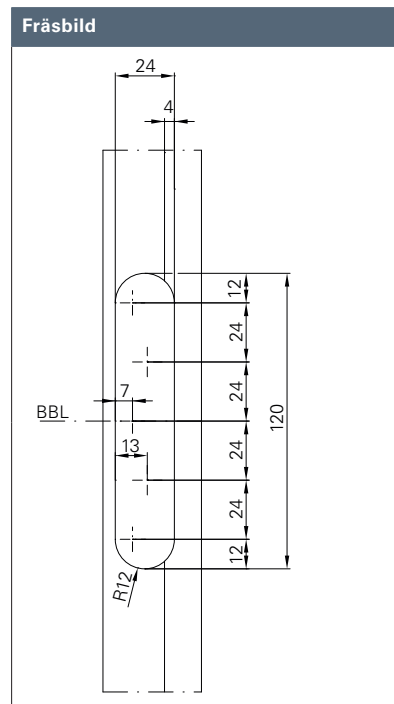
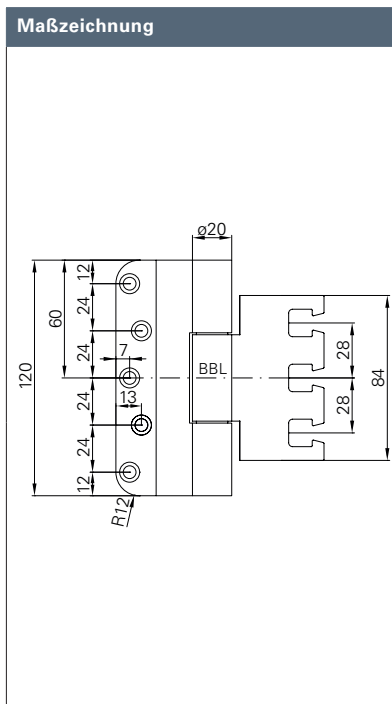


Die perfektionierte ECO Gusstechnologie erzeugt hier eine perfekte, geschlossene Aufnahme der Rolle – und eine damit verbundene bestmögliche spielfreie Kräfteverteilung.



Leistungskriterien		
Größe		120 mm
Ø Rolle		20 mm
Materialstärke		3,5 mm
Schrauben		Ø5 x 50 mm
DIN-L / DIN-R		■
Fräserdurchmesser		24 mm
Fräslänge		120 mm
Frästiefe		3,5 mm
Türarten	gefälzt	■
	flächenbündig	■
Zargenarten	Holz	■
	Stahl	■
	Aluminium	■
Feuerschutz geeignet	<b>F</b>	■
Tragfähigkeit Klasse 14 (Türmasse)	<b>EN 1935</b> <b>CE</b>	■
	nach Norm	160 kg
	ECO Tragfähigkeit	160 kg
Material	Edelstahl Rostfrei (ER)	■
Oberflächen	ER poliert	□
	PVD-Beschichtung	□
	Pulverbeschichtung in RAL Tönen	□
Aufnahme-elemente	Blockzarge	OBX-3101-3D
	Futterzarge	OBX-3102-3D OBX-3106-3D
	Blendrahmen	OBX-3105-3D
	Stahlzarge	OBX-3011-3D OBX-3012-3D
	Aluminiumzarge	OBX-3121-3D

■ Ja - Nein □ auf Anfrage



optional als Tragzapfen-Variante erhältlich

PRODUKTFAMILIE ■ FÜR GEFÄLZTEN ANSCHLAG



OBX-20-1531/160.ER  
OBX-20-1531/120.ER



OBX-20-1532/160-FD.ER  
OBX-20-1532/120-FD.ER



OBX-20-1951/160.ER



**Beschreibung**

**ECO Horizon Objektband OBX-20-1951/120**

- Für gefälzte Türen an Holz-, Stahl- oder Aluminiumzargen
- Für dreidimensional verstellbare Aufnahmeelemente OBX
- Innenliegende, festmontierte drehbare Achse, dadurch keine Stiftsicherung erforderlich
- Verschleiß- und wartungsfreie kugellaufende Lagertechnik zur Aufnahme radialer und axialer Kräfte
- Geeignet zum Einsatz an FH-Türen
- DIN-Links / DIN-Rechts, ohne Umbau einsetzbar
- EN 1935: Klasse 14 / 160 kg

**F** **EN 1935** **CE** **ER**  Holztür

OBX-20-1951/120 für gefälzten Anschlag	Maße	Art-Nr
OBX-20-1951/120.ER	Ø 20 x 120 mm	5030013788

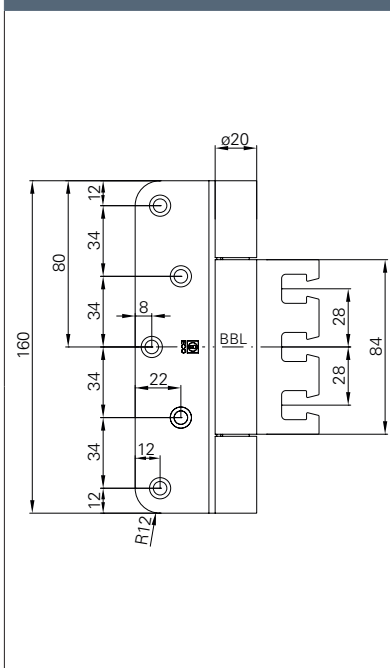


### Leistungskriterien

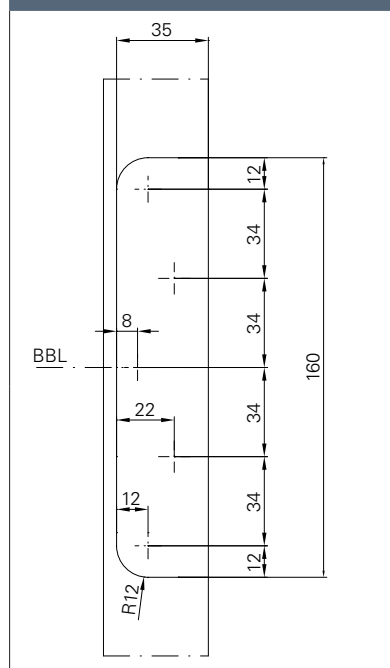
Größe	160 mm	
Ø Rolle	20 mm	
Materialstärke	3,5 mm	
Schrauben	Ø5 x 50 mm	
DIN-L / DIN-R	■	
Fräserdurchmesser	24 mm	
Fräslänge	160 mm	
Frästiefe	3,5 mm	
Türarten	stumpf	■
	Doppelfalz	-
Zargenarten	Holz	■
	Stahl	■
	Aluminium	■
Feuerschutz geeignet	<b>F</b>	■
Tragfähigkeit Klasse 14 (Türmasse)	<b>EN 1935</b> <b>CE</b>	■
	nach Norm	160 kg
	ECO Tragfähigkeit	300 kg
Material	Edelstahl Rostfrei (ER)	■
Oberflächen	ER poliert	□
	PVD-Beschichtung	□
	Pulverbeschichtung in RAL Tönen	□
Aufnahme-elemente	Blockzarge	OBX-3101-3D
	Futterzarge	OBX-3102-3D
	Blendrahmen	OBX-3105-3D
	Stahlzarge	OBX-3011-3D OBX-3012-3D
	Aluminiumzarge	OBX-3121-3D

■ Ja - Nein □ auf Anfrage

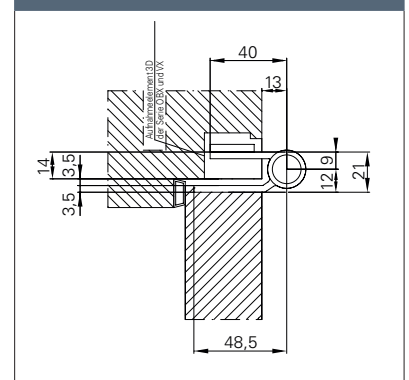
### Maßzeichnung



### Fräsbild



### Querschnitt



optional als Tragzapfen-Variante erhältlich

PRODUKTFAMILIE ■ FÜR STUMPFEN ANSCHLAG



OBX-20-2541/120.ER



OBX-20-2542/160.ER  
OBX-20-2542/120.ER



**Beschreibung**

**ECO Horizon Objektband OBX-20-2541/160**

- Für stumpfe Türen an Holz-, Stahl- oder Aluminiumzargen
- Für dreidimensional verstellbare Aufnahmeelemente OBX
- Innenliegende, festmontierte drehbare Achse, dadurch keine Stiftsicherung erforderlich
- Verschleiß- und wartungsfreie kugellaufende Lagertechnik zur Aufnahme radialer und axialer Kräfte
- Geeignet zum Einsatz an FH-Türen
- DIN-Links / DIN-Rechts, ohne Umbau einsetzbar
- EN 1935: Klasse 14 / 160 kg

**F** **EN 1935** **CE** **ER**  Holztür

OBX-20-2541/160 für stumpfen Anschlag	Maße	Art-Nr
OBX-20-2541/160.ER	Ø 20 x 160 mm	5030007525

5



PRODUKTFAMILIE ■ FÜR STUMPFEN ANSCHLAG



OBX-20-2541/160.ER



OBX-20-2542/160.ER  
OBX-20-2542/120.ER



**Beschreibung**

**ECO Horizon Objektband OBX-20-2541/120**

- Für stumpfe Türen an Holz-, Stahl- oder Aluminiumzargen
- Für dreidimensional verstellbare Aufnahmeelemente OBX
- Innenliegende, festmontierte drehbare Achse, dadurch keine Stiftsicherung erforderlich
- Verschleiß- und wartungsfreie kugellaufende Lagertechnik zur Aufnahme radialer und axialer Kräfte
- Geeignet zum Einsatz an FH-Türen
- DIN-Links / DIN-Rechts, ohne Umbau einsetzbar
- EN 1935: Klasse 14 / 160 kg

**F** **EN 1935** **CE** **ER**  Holztür

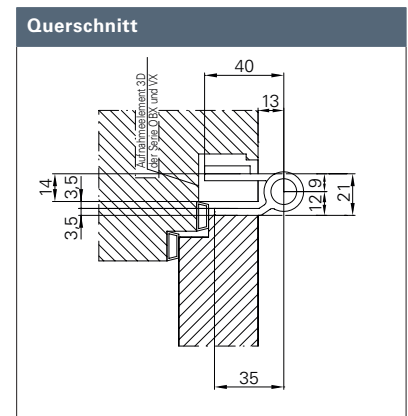
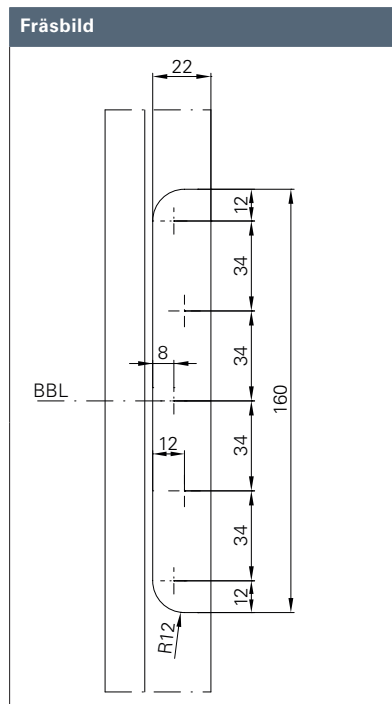
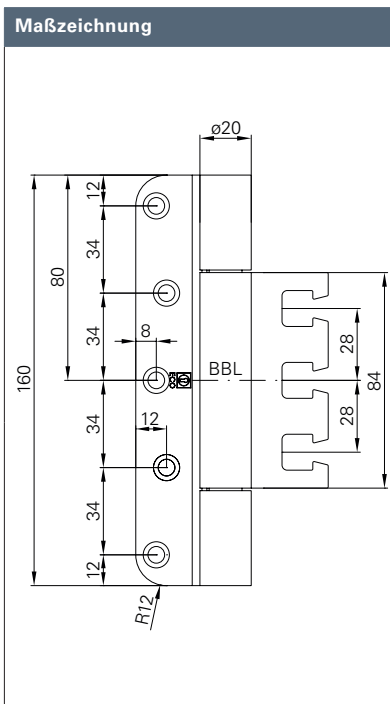
OBX-20-2541/120 für stumpfen Anschlag	Maße	Art-Nr
OBX-20-2541/120.ER	Ø 20 x 120 mm	5030007522





Leistungskriterien		
Größe		160 mm
Ø Rolle		20 mm
Materialstärke		3,5 mm
Schrauben		Ø5 x 50 mm
DIN-L / DIN-R		■
Fräserdurchmesser		24 mm
Fräslänge		160 mm
Frästiefe		3,5 mm
Türarten	stumpf	■
	Doppelfalz	■
Zargenarten	Holz	■
	Stahl	■
	Aluminium	■
Feuerschutz geeignet	<b>F</b>	■
Tragfähigkeit Klasse 14 (Türmasse)	nach Norm	160 kg
	ECO Tragfähigkeit	300 kg
Material	Edelstahl Rostfrei (ER)	■
Oberflächen	ER poliert	□
	PVD-Beschichtung	□
	Pulverbeschichtung in RAL Tönen	□
Aufnahme-elemente	Blockzarge	OBX-3101-3D
	Futterzarge	OBX-3102-3D OBX-3106-3D
	Blendrahmen	OBX-3105-3D
	Stahlzarge	OBX-3011-3D OBX-3012-3D
	Aluminiumzarge	OBX-3121-3D

■ Ja    - Nein    □ auf Anfrage



optional als Tragzapfen-Variante erhältlich

PRODUKTFAMILIE ■ FÜR STUMPFEN ANSCHLAG



OBX-20-2541/160.ER  
OBX-20-2541/120.ER



OBX-20-2542/120.ER



**Beschreibung**

**ECO Horizon Objektband OBX-20-2542/160**

- Für stumpfe Türen an Holz-, Stahl- oder Aluminiumzargen
- Für dreidimensional verstellbare Aufnahmeelemente OBX
- Innenliegende, festmontierte drehbare Achse, dadurch keine Stiftsicherung erforderlich
- Verschleiß- und wartungsfreie kugellaufende Lagertechnik zur Aufnahme radialer und axialer Kräfte
- Geeignet zum Einsatz an FH-Türen
- DIN-Links / DIN-Rechts, ohne Umbau einsetzbar
- EN 1935: Klasse 14 / 160 kg

**F** **EN 1935** **CE** **ER**  Holztür

OBX-20-2542/160 für stumpfen Anschlag	Maße	Art-Nr
OBX-20-2542/160.ER	Ø 20 x 160 mm	5030007558

5

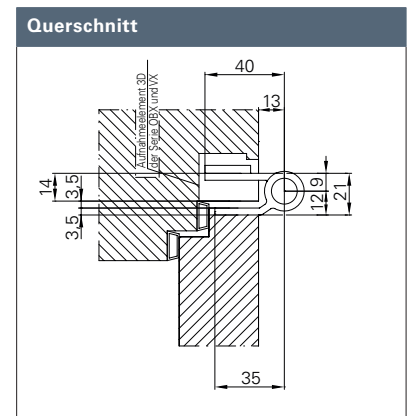
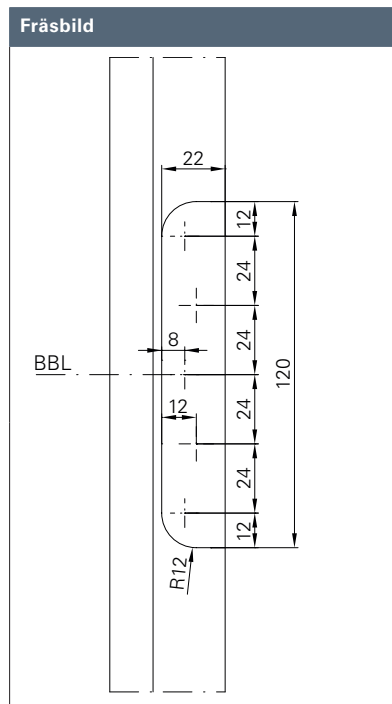
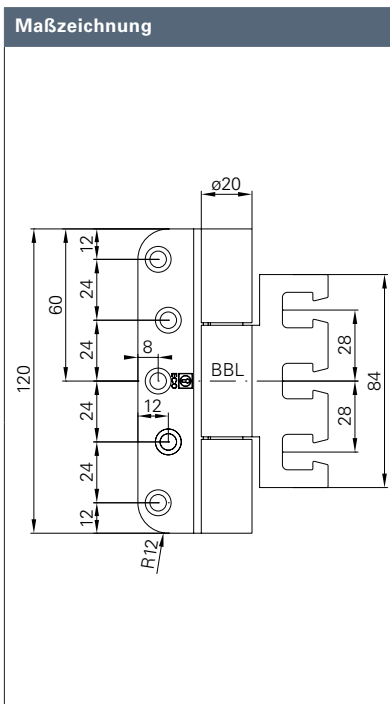


Bei den Objektbändern zeigt sich ECO detailverliebt und schleift die Edelstahloberflächen der Bänder längs. Damit passt das fein erzeugte Schliffbild exakt zu dem der Drückergarnituren aus demselben Hause.



Leistungskriterien		
Größe		120 mm
Ø Rolle		20 mm
Materialstärke		3,5 mm
Schrauben		Ø5 x 50 mm
DIN-L / DIN-R		■
Fräserdurchmesser		24 mm
Fräslänge		120 mm
Frästiefe		3,5 mm
Türarten	stumpf	■
	Doppelfalz	■
Zargenarten	Holz	■
	Stahl	■
	Aluminium	■
Feuerschutz geeignet	<b>F</b>	■
Tragfähigkeit Klasse 14 (Türmasse)	nach Norm	160 kg
	ECO Tragfähigkeit	200 kg
Material	Edelstahl Rostfrei (ER)	■
Oberflächen	ER poliert	□
	PVD-Beschichtung	□
	Pulverbeschichtung in RAL Tönen	□
Aufnahme-elemente	Blockzarge	OBX-3101-3D
	Futterzarge	OBX-3102-3D OBX-3106-3D
	Blendrahmen	OBX-3105-3D
	Stahlzarge	OBX-3011-3D OBX-3012-3D
	Aluminiumzarge	OBX-3121-3D

■ Ja - Nein □ auf Anfrage



optional als Tragzapfen-Variante erhältlich

PRODUKTFAMILIE ■ FÜR STUMPFEN ANSCHLAG



OBX-20-2541/160.ER



OBX-20-2542/160.ER  
OBX-20-2542/120.ER



**Beschreibung**

**ECO Horizon Objektband OBX-20-2542/120**

- Für stumpfe Türen an Holz-, Stahl- oder Aluminiumzargen
- Für dreidimensional verstellbare Aufnahmeelemente OBX
- Innenliegende, festmontierte drehbare Achse, dadurch keine Stiftsicherung erforderlich
- Verschleiß- und wartungsfreie kugellaufende Lagertechnik zur Aufnahme radialer und axialer Kräfte
- Geeignet zum Einsatz an FH-Türen
- DIN-Links / DIN-Rechts, ohne Umbau einsetzbar
- EN 1935: Klasse 14 / 160 kg

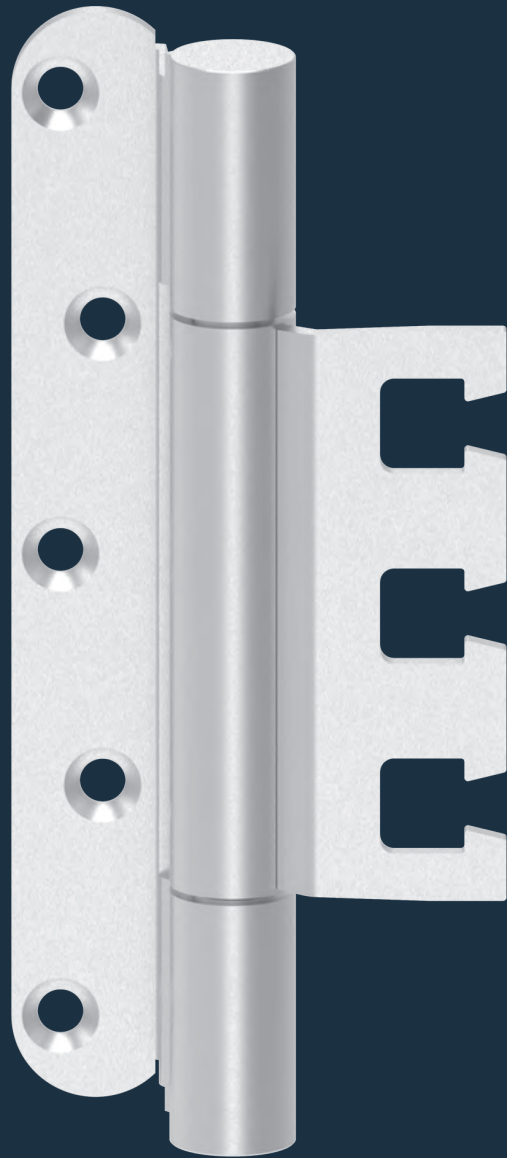
**F** **EN 1935** **CE** **ER**  Holztür

OBX-20-2542/120 für stumpfen Anschlag	Maße	Art-Nr
OBX-20-2542/120.ER	Ø 20 x 120 mm	5030007657

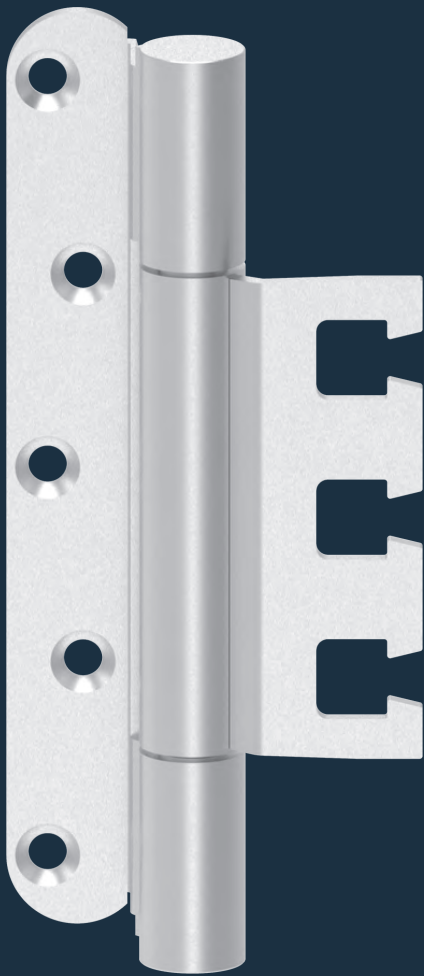
5



**ECO Horizon** Objektbänder  
OBX-18

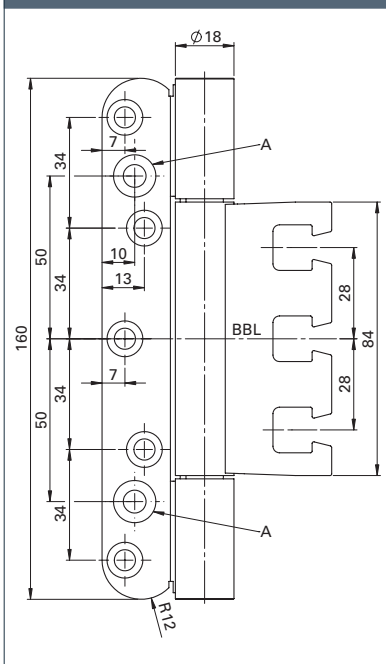
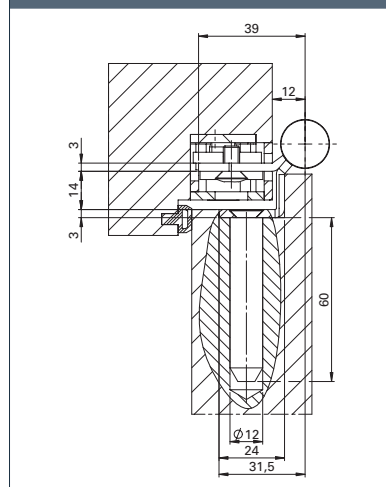


OBX-18-1531/160


**Leistungskriterien**

Größe		160 mm
Ø Rolle		18 mm
Materialstärke		3 mm
Schrauben		Ø5 x 50 mm
DIN-L / DIN-R		■
Fräserdurchmesser		24 mm
Fräslänge		160 mm
Frästiefe		3 mm
Türarten	gefälzt	■
	stumpf	-
Zargenarten	Holz	■
	Stahl	■
	Aluminium	■
Feuerschutz geeignet	<b>F</b>	■
Tragfähigkeit Klasse 14 (Türmasse)	<b>EN 1935</b> <b>CE</b>	■
	nach Norm	160 kg
	ECO Tragfähigkeit	200 kg
Material	Edelstahl Rostfrei (ER)	■
Oberflächen	ER matt gebürstet	■
	ER poliert	□
	PVD-Beschichtung	□
	Pulverbeschichtung in RAL Tönen	□
Aufnahme-elemente	Blockzarge	OBX-3101-3D
	Futterzarge	OBX-3102-3D OBX-3106-3D
	Blendrahmen	OBX-3105-3D
	Stahlzarge	OBX-3011-3D OBX-3012-3D
	Aluminiumzarge	OBX-3121-3D

■ Ja    - Nein    □ auf Anfrage

**Maßzeichnung Standard / (TZ)**

**Querschnitt mit Tragzapfen (TZ)**




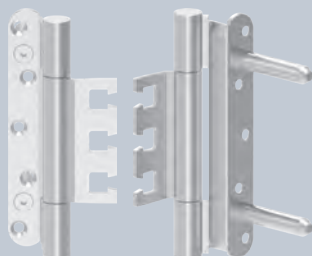
## Band mit Standard Lochung

Standard



OBX-18-1531/160

mit Tragzapfen (TZ)



OBX-18-1531/160 TZ

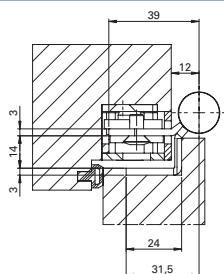
### Beschreibung

#### ECO Horizon Objektband OBX-18-1531/160

- Für gefälzte Türen an Holz-, Stahl- oder Aluminiumzargen
- Für dreidimensional verstellbare Aufnahmeelemente OBX
- Innenliegende, festmontierte drehbare Achse, dadurch keine Stiftsicherung erforderlich

- Verschleiß- und wartungsfreie kugellaufende Lagertechnik zur Aufnahme radialer und axialer Kräfte
- Perfekt geschlossene Bandrolle ohne Abdeckkopf
- Geeignet zum Einsatz an FH-Türen
- DIN-Links / DIN-Rechts, ohne Umbau einsetzbar
- EN 1935: Klasse 14 / 160 kg

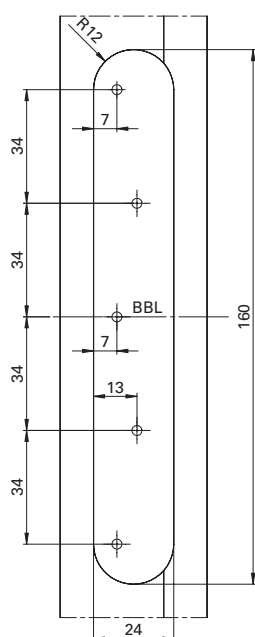
### Querschnitt Standard



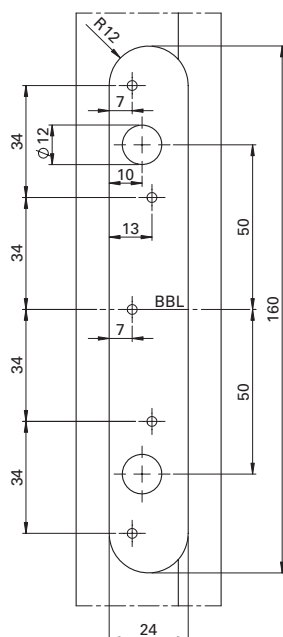
**F** **EN 1935** **CE** **ER**  Holztür

OBX-18-1531/160 für gefälzten Anschlag	Maße	Art-Nr
OBX-18-1531/160 ER	Ø 18 x 160 mm	5030047180
OBX-18-1531/160 TZ ER	Ø 18 x 160 mm	5030050075

### Fräsbild Standard



### Fräsbild Tragzapfen (TZ)

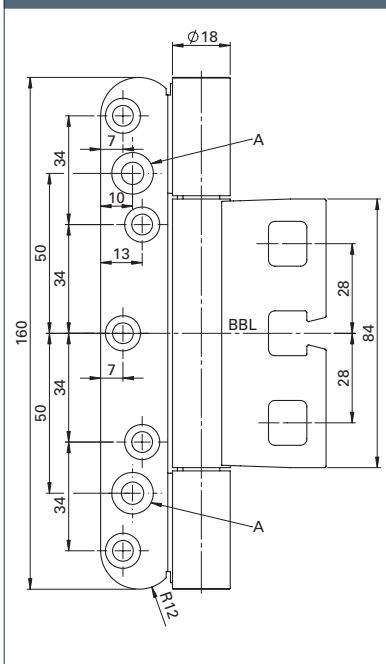
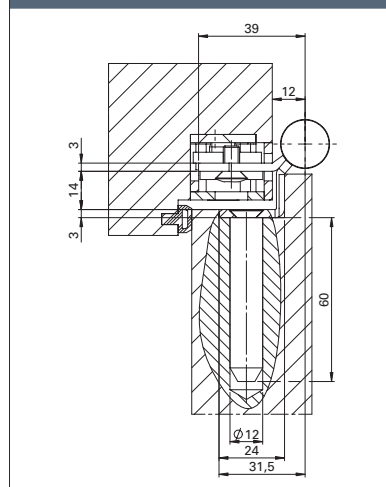
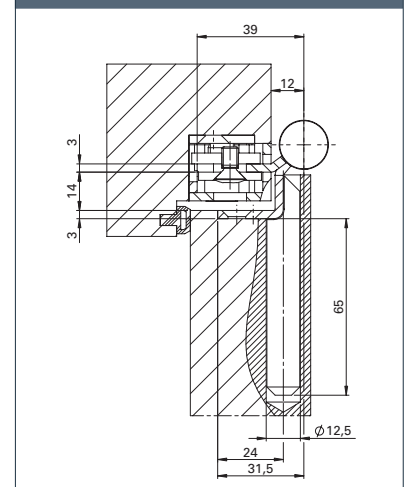


**OBX-18-1531/160-RC-A**

**Leistungskriterien**

Größe		160 mm
Ø Rolle		18 mm
Materialstärke		3 mm
Schrauben		Ø5 x 50 mm
DIN-L / DIN-R		■
Fräserdurchmesser		24 mm
Fräslänge		160 mm
Frästiefe		3 mm
Türarten	gefälzt	■
	stumpf	-
Zargenarten	Holz	■
	Stahl	■
	Aluminium	■
Feuerschutz geeignet	<b>F</b>	■
Tragfähigkeit Klasse 14 (Türmasse)	<b>EN 1935</b> <b>CE</b>	■
	nach Norm	160 kg
	ECO Tragfähigkeit	200 kg
Material	Edelstahl Rostfrei (ER)	■
Oberflächen	ER matt gebürstet	■
	ER poliert	□
	PVD-Beschichtung	□
	Pulverbeschichtung in RAL Tönen	□
Aufnahmeelemente	Blockzarge	OBX-3101-3D
	Futterzarge	OBX-3102-3D OBX-3106-3D
	Blendrahmen	OBX-3105-3D
	Stahlzarge	OBX-3011-3D OBX-3012-3D
	Aluminiumzarge	OBX-3121-3D

■ Ja    -    Nein    □ auf Anfrage

**Maßzeichnung Standard / (TZ)**

**Querschnitt mit Tragzapfen (TZ)**

**Querschnitt mit Sicherheitszapfen (SI)**


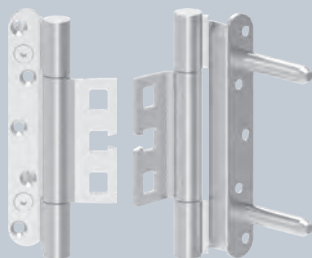
**Band mit RC-A Lochung**

**Standard**



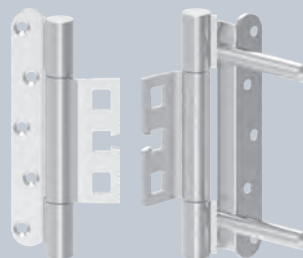
OBX-18-1531/160-RC-A

**mit Tragzapfen (TZ)**



OBX-18-1531/160-RC-A TZ

**mit Sicherheitszapfen (SI)**



OBX-18-1531/160-RC-A SI

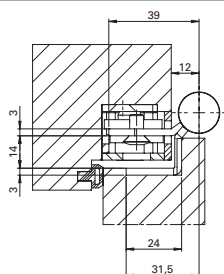
**Beschreibung**

**ECO Horizon Objektband OBX-18-1531/160-RC-A**

- Für gefälzte Türen an Holz-, Stahl- oder Aluminiumzargen
- Für dreidimensional verstellbare Aufnahmeelemente OBX
- Innenliegende, festmontierte drehbare Achse, dadurch keine Stiftsicherung erforderlich

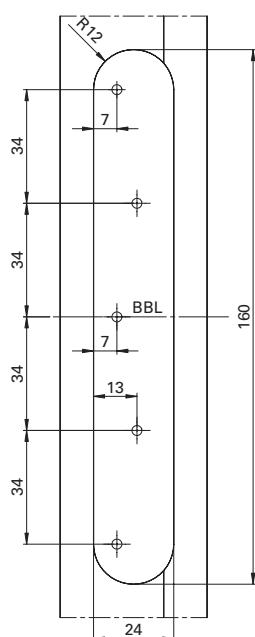
- Verschleiß- und wartungsfreie kugelaufende Lagertechnik zur Aufnahme radialer und axialer Kräfte
- Perfekt geschlossene Bandrolle ohne Abdeckkopf
- Geeignet für einbruchhemmende Elemente
- Geeignet zum Einsatz an FH-Türen
- DIN-Links / DIN-Rechts, ohne Umbau einsetzbar
- EN 1935: Klasse 14 / 160 kg

**Querschnitt Standard**

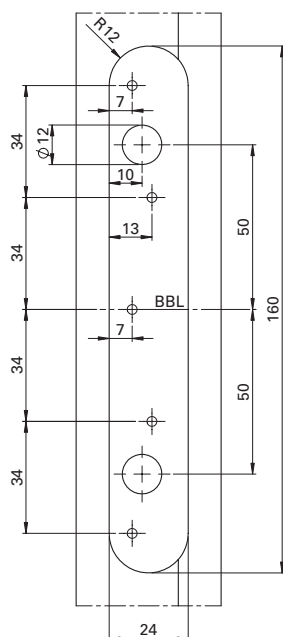


OBX-18-1531/160-RC-A für gefälzten Anschlag	Maße	Art-Nr
OBX-18-1531/160-RC-A ER	Ø 18 x 160 mm	5030053676
OBX-18-1531/160-RC-A TZ ER	Ø 18 x 160 mm	5030055292
OBX-18-1531/160-RC-A SI ER	Ø 18 x 160 mm	5030053606

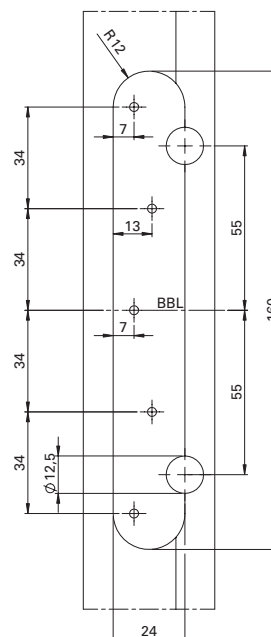
**Fräsbild Standard**



**Fräsbild Tragzapfen (TZ)**



**Fräsbild Sicherheitszapfen (SI)**

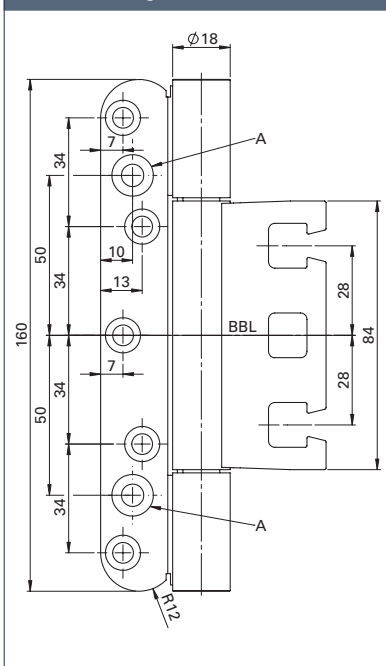
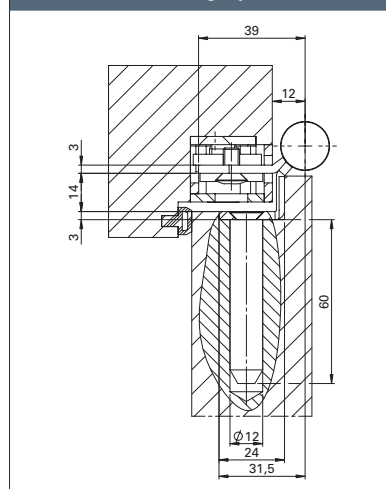
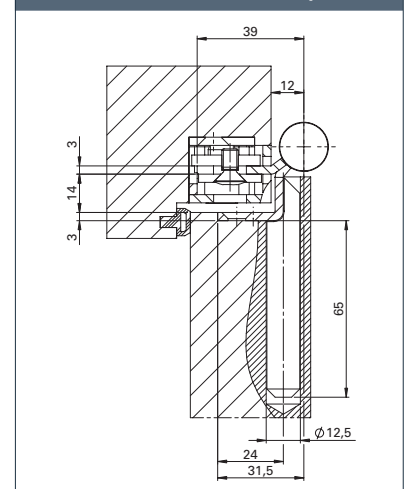


**OBX-18-1531/160-RC-B**

**Leistungskriterien**

Größe		160 mm
Ø Rolle		18 mm
Materialstärke		3 mm
Schrauben		Ø5 x 50 mm
DIN-L / DIN-R		■
Fräserdurchmesser		24 mm
Fräslänge		160 mm
Frästiefe		3 mm
Türarten	gefälzt	■
	stumpf	-
Zargenarten	Holz	■
	Stahl	■
	Aluminium	■
Feuerschutz geeignet	<b>F</b>	■
Tragfähigkeit Klasse 14 (Türmasse)	<b>EN 1935</b> <b>CE</b>	■
	nach Norm	160 kg
	ECO Tragfähigkeit	200 kg
Material	Edelstahl Rostfrei (ER)	■
Oberflächen	ER matt gebürstet	■
	ER poliert	□
	PVD-Beschichtung	□
	Pulverbeschichtung in RAL Tönen	□
Aufnahmeelemente	Blockzarge	OBX-3101-3D
	Futterzarge	OBX-3102-3D OBX-3106-3D
	Blendrahmen	OBX-3105-3D
	Stahlzarge	OBX-3011-3D OBX-3012-3D
	Aluminiumzarge	OBX-3121-3D

■ Ja    - Nein    □ auf Anfrage

**Maßzeichnung Standard / (TZ)**

**Querschnitt mit Tragzapfen (TZ)**

**Querschnitt mit Sicherheitszapfen (SI)**


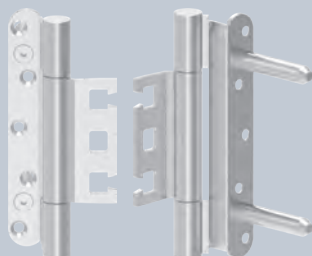
**Band mit RC-B Lochung**

**Standard**



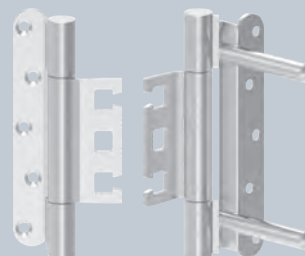
OBX-18-1531/160-RC-B

**mit Tragzapfen (TZ)**



OBX-18-1531/160-RC-B TZ

**mit Sicherheitszapfen (SI)**



OBX-18-1531/160-RC-B SI

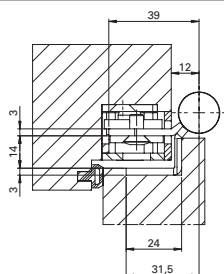
**Beschreibung**

**ECO Horizon Objektband OBX-18-1531/160-RC-B**

- Für gefälzte Türen an Holz-, Stahl- oder Aluminiumzargen
- Für dreidimensional verstellbare Aufnahmeelemente OBX
- Innenliegende, festmontierte drehbare Achse, dadurch keine Stiftsicherung erforderlich

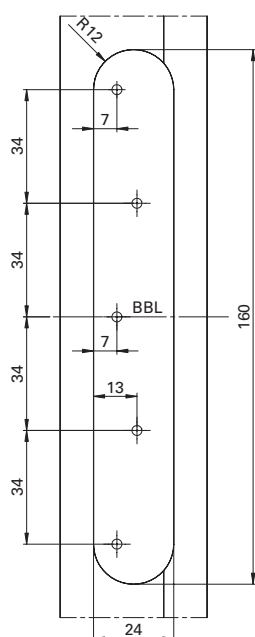
- Verschleiß- und wartungsfreie kugelaufende Lagertechnik zur Aufnahme radialer und axialer Kräfte
- Perfekt geschlossene Bandrolle ohne Abdeckkopf
- Geeignet für einbruchhemmende Elemente
- Geeignet zum Einsatz an FH-Türen
- DIN-Links / DIN-Rechts, ohne Umbau einsetzbar
- EN 1935: Klasse 14 / 160 kg

**Querschnitt Standard**

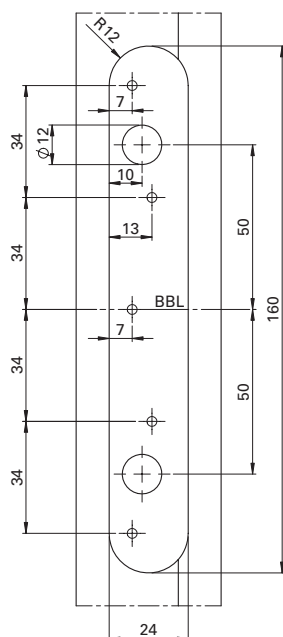


OBX-18-1531/160-RC-B für gefälzten Anschlag	Maße	Art-Nr
OBX-18-1531/160-RC-B ER	Ø 18 x 160 mm	5030053677
OBX-18-1531/160-RC-B TZ ER	Ø 18 x 160 mm	5030055293
OBX-18-1531/160-RC-B SI ER	Ø 18 x 160 mm	5030054206

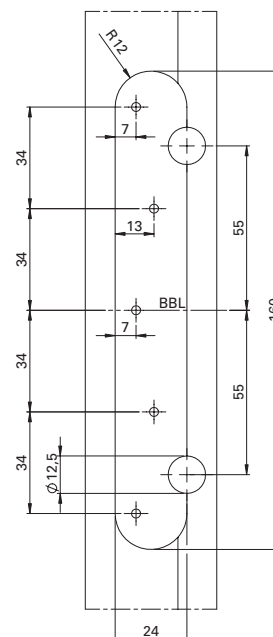
**Fräsbild Standard**



**Fräsbild Tragzapfen (TZ)**



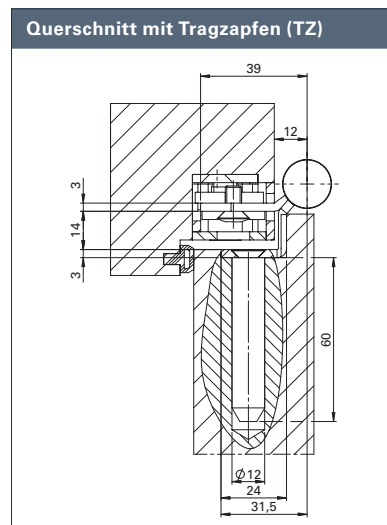
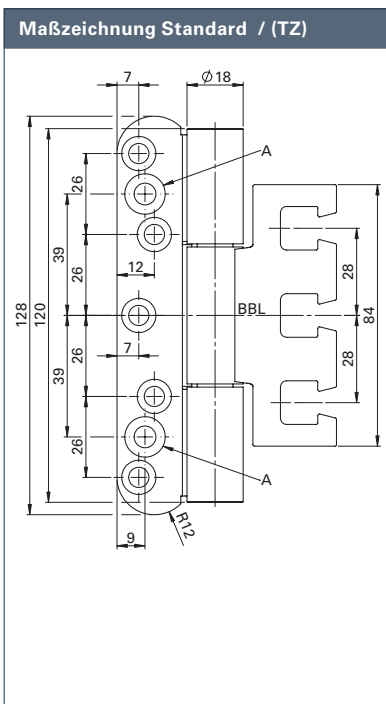
**Fräsbild Sicherheitszapfen (SI)**




**Leistungskriterien**

Größe		120 mm
Ø Rolle		18 mm
Materialstärke		3 mm
Schrauben		Ø5 x 50 mm
DIN-L / DIN-R		■
Fräserdurchmesser		24 mm
Fräslänge		128 mm
Frästiefe		3 mm
Türarten	gefälzt	■
	stumpf	-
Zargenarten	Holz	■
	Stahl	■
	Aluminium	■
Feuerschutz geeignet	<b>F</b>	■
Tragfähigkeit Klasse 14 (Türmasse)	<b>EN 1935</b> <b>CE</b>	■
	nach Norm	160 kg
	ECO Tragfähigkeit	160 kg
Material	Edelstahl Rostfrei (ER)	■
Oberflächen	ER matt gebürstet	■
	ER poliert	□
	PVD-Beschichtung	□
	Pulverbeschichtung in RAL Tönen	□
Aufnahmelemente	Blockzarge	OBX-3101-3D
	Futterzarge	OBX-3102-3D OBX-3106-3D
	Blendrahmen	OBX-3105-3D
	Stahlzarge	OBX-3011-3D OBX-3012-3D
	Aluminiumzarge	OBX-3121-3D

■ Ja    - Nein    □ auf Anfrage



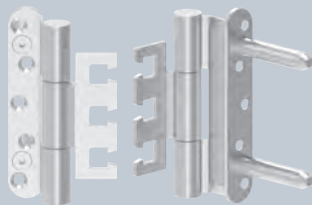
## Band mit Standard Lochung

### Standard



OBX-18-1531/120

### mit Tragzapfen (TZ)



OBX-18-1531/120 TZ

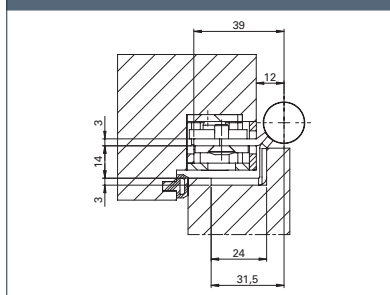
### Beschreibung

#### ECO Horizon Objektband OBX-18-1531/120

- Für gefälzte Türen an Holz-, Stahl- oder Aluminiumzargen
- Für dreidimensional verstellbare Aufnahmeelemente OBX
- Innenliegende, festmontierte drehbare Achse, dadurch keine Stiftsicherung erforderlich

- Verschleiß- und wartungsfreie kugellaufende Lagertechnik zur Aufnahme radialer und axialer Kräfte
- Perfekt geschlossene Bandrolle ohne Abdeckkopf
- Geeignet zum Einsatz an FH-Türen
- DIN-Links / DIN-Rechts, ohne Umbau einsetzbar
- EN 1935: Klasse 14 / 160 kg

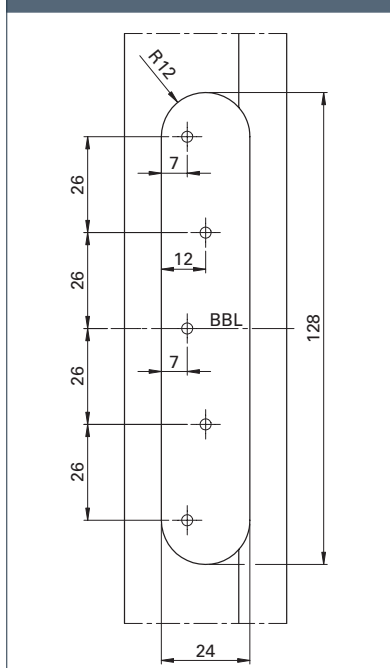
### Querschnitt Standard



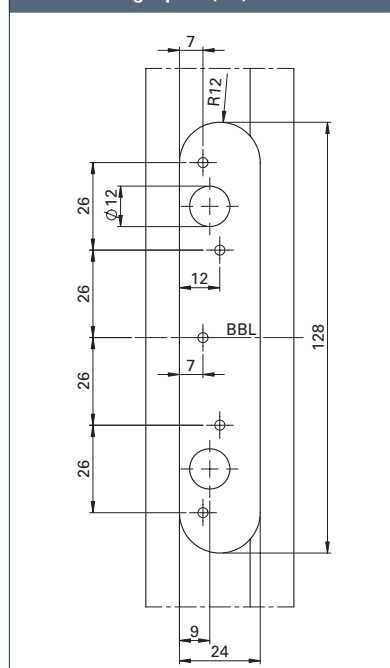
**F** **EN 1935** **CE** **ER**  Holztür

OBX-18-1531/120 für gefälzten Anschlag	Maße	Art-Nr
OBX-18-1531/120 ER	Ø 18 x 120 mm	5030053683
OBX-18-1531/120 TZ ER	Ø 18 x 120 mm	5030055299

### Fräsbild Standard



### Fräsbild Tragzapfen (TZ)







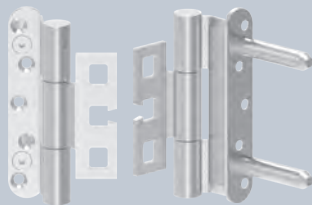
**Band mit RC-A Lochung**

**Standard**



OBX-18-1531/120-RC-A

**mit Tragzapfen (TZ)**



OBX-18-1531/120-RC-A TZ

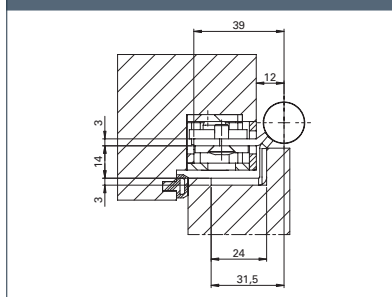
**Beschreibung**

**ECO Horizon Objektband OBX-18-1531/120-RC-A**

- Für gefälzte Türen an Holz-, Stahl- oder Aluminiumzargen
- Für dreidimensional verstellbare Aufnahmeelemente OBX
- Innenliegende, festmontierte drehbare Achse, dadurch keine Stiftsicherung erforderlich

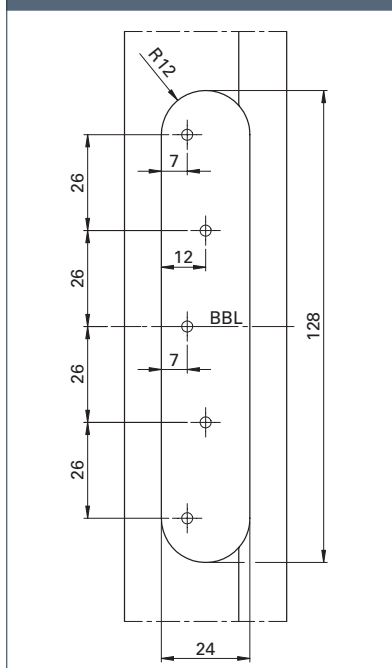
- Verschleiß- und wartungsfreie kugellaufende Lagertechnik zur Aufnahme radialer und axialer Kräfte
- Perfekt geschlossene Bandrolle ohne Abdeckkopf
- Geeignet für einbruchhemmende Elemente
- Geeignet zum Einsatz an FH-Türen
- DIN-Links / DIN-Rechts, ohne Umbau einsetzbar
- EN 1935: Klasse 14 / 160 kg

**Querschnitt Standard**

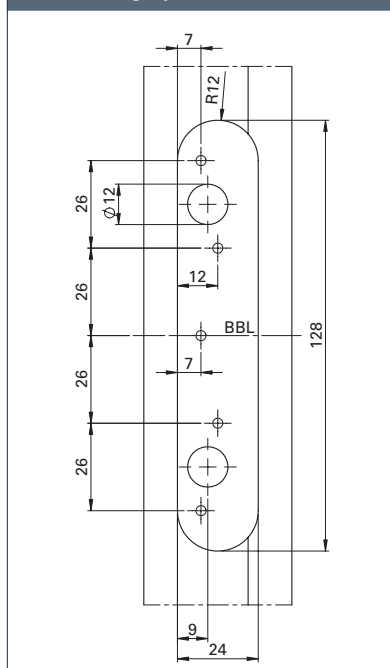


OBX-18-1531/120-RC-A für gefälzten Anschlag	Maße	Art-Nr
OBX-18-1531/120-RC-A ER	Ø 18 x 120 mm	5030054310
OBX-18-1531/120-RC-A TZ ER	Ø 18 x 120 mm	5030055300

**Fräsbild Standard**



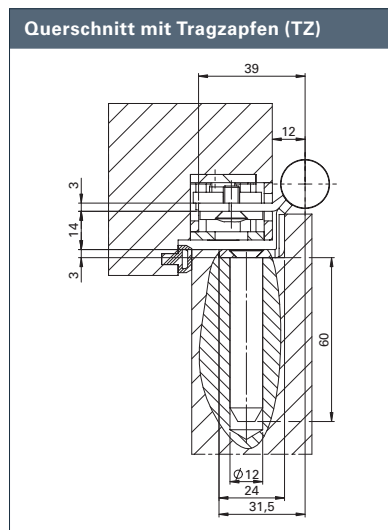
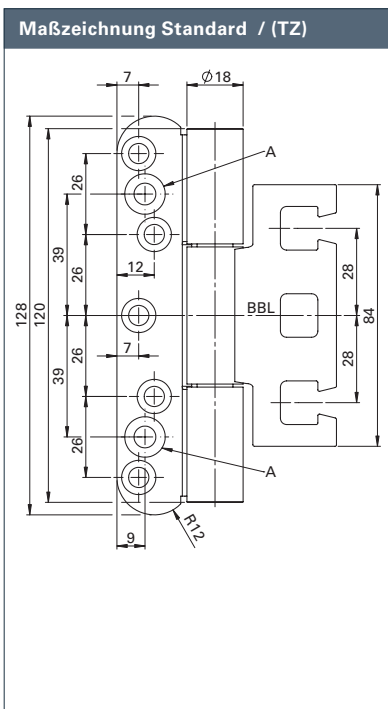
**Fräsbild Tragzapfen (TZ)**





Leistungskriterien		
Größe		120 mm
Ø Rolle		18 mm
Materialstärke		3 mm
Schrauben		Ø5 x 50 mm
DIN-L / DIN-R		■
Fräserdurchmesser		24 mm
Fräslänge		128 mm
Frästiefe		3 mm
Türarten	gefälzt	■
	stumpf	-
Zargenarten	Holz	■
	Stahl	■
	Aluminium	■
Feuerschutz geeignet	<b>F</b>	■
Tragfähigkeit Klasse 14 (Türmasse)	<b>EN 1935</b> <b>CE</b>	■
	nach Norm	160 kg
	ECO Tragfähigkeit	160 kg
Material	Edelstahl Rostfrei (ER)	■
Oberflächen	ER matt gebürstet	■
	ER poliert	□
	PVD-Beschichtung	□
	Pulverbeschichtung in RAL Tönen	□
Aufnahmeelemente	Blockzarge	OBX-3101-3D
	Futterzarge	OBX-3102-3D OBX-3106-3D
	Blendrahmen	OBX-3105-3D
	Stahlzarge	OBX-3011-3D OBX-3012-3D
	Aluminiumzarge	OBX-3121-3D

■ Ja    -    Nein    □ auf Anfrage



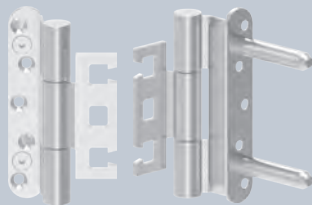
**Band mit RC-B Lochung**

**Standard**



OBX-18-1531/120-RC-B

**mit Tragzapfen (TZ)**



OBX-18-1531/120-RC-B TZ

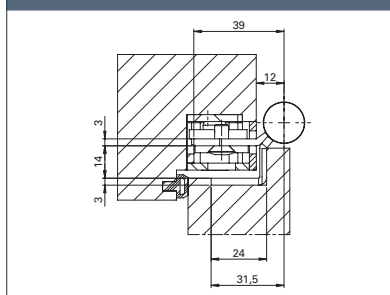
**Beschreibung**

**ECO Horizon Objektband OBX-18-1531/120-RC-B**

- Für gefälzte Türen an Holz-, Stahl- oder Aluminiumzargen
- Für dreidimensional verstellbare Aufnahmeelemente OBX
- Innenliegende, festmontierte drehbare Achse, dadurch keine Stiftsicherung erforderlich

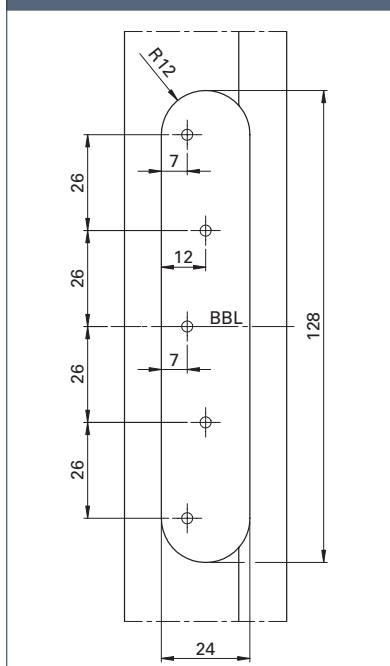
- Verschleiß- und wartungsfreie kugellaufende Lagertechnik zur Aufnahme radialer und axialer Kräfte
- Perfekt geschlossene Bandrolle ohne Abdeckkopf
- Geeignet für einbruchhemmende Elemente
- Geeignet zum Einsatz an FH-Türen
- DIN-Links / DIN-Rechts, ohne Umbau einsetzbar
- EN 1935: Klasse 14 / 160 kg

**Querschnitt Standard**

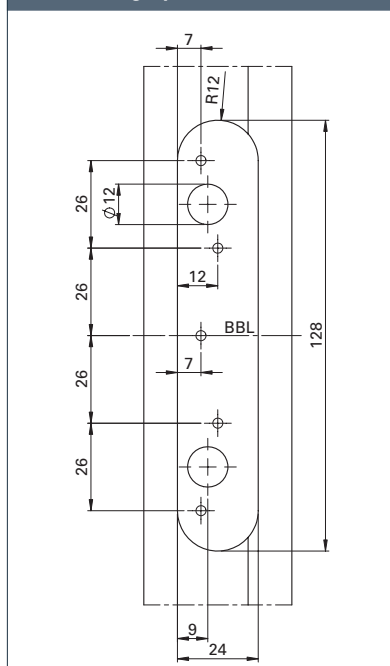


OBX-18-1531/120-RC-B für gefälzten Anschlag	Maße	Art-Nr
OBX-18-1531/120-RC-B ER	Ø 18 x 120 mm	5030054314
OBX-18-1531/120-RC-B TZ ER	Ø 18 x 120 mm	5030055301

**Fräsbild Standard**



**Fräsbild Tragzapfen (TZ)**

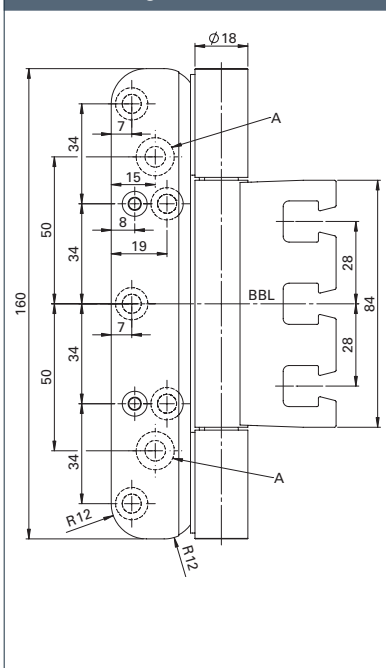
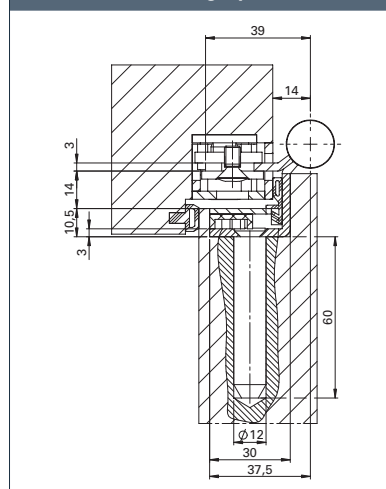


**OBX-18-1532/160-FD**

**Leistungskriterien**

Größe	160 mm	
Ø Rolle	18 mm	
Materialstärke	3 mm	
Schraube Abdeckwinkel	Ø 3,5 x 25 mm	
Schraube Band	Ø5 x 50 mm	
DIN-L / DIN-R	■	
Fräserdurchmesser	24 mm	
Fräslänge	160 mm	
Frästiefe	10,5 mm	
Türarten	gefälzt	■
	stumpf	-
Zargenarten	Holz	■
	Stahl	■
	Aluminium	■
Feuerschutz geeignet	<b>F</b>	■
Tragfähigkeit Klasse 14 (Türmasse)	<b>EN 1935</b> <b>CE</b>	■
	nach Norm	160 kg
	ECO Tragfähigkeit	200 kg
Material	Edelstahl Rostfrei (ER)	■
Oberflächen	ER matt gebürstet	■
	ER poliert	□
	PVD-Beschichtung	□
	Pulverbeschichtung in RAL Tönen	□
Aufnahme-elemente	Blockzarge	OBX-3101-3D
	Futterzarge	OBX-3102-3D
	Blendrahmen	OBX-3105-3D
	Stahlzarge	OBX-3011-3D OBX-3012-3D
	Aluminiumzarge	OBX-3121-3D

■ Ja    -    Nein    □ auf Anfrage

**Maßzeichnung Standard / (TZ)**

**Querschnitt mit Tragzapfen (TZ)**


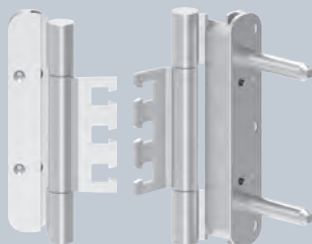
## Band mit Standard Lochung

### Standard



OBX-18-1532/160-FD

### mit Tragzapfen (TZ)



OBX-18-1532/160-FD TZ

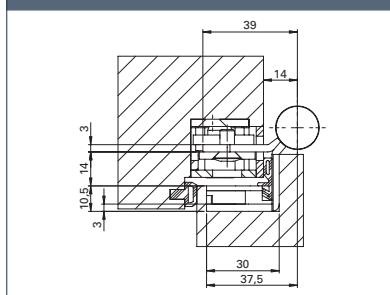
### Beschreibung

#### ECO Horizon Objektband OBX-18-1532/160-FD

- Für gefälzte Schallschutztüren an Holz-, Stahl- oder Aluminiumzargen
- Für dreidimensional verstellbare Aufnahmeelemente OBX
- Innenliegende, festmontierte drehbare Achse, dadurch keine Stiftsicherung erforderlich

- Verschleiß- und wartungsfreie kugellaufende Lagertechnik zur Aufnahme radialer und axialer Kräfte
- Perfekt geschlossene Bandrolle ohne Abdeckkopf
- Geeignet zum Einsatz an FH-Türen
- DIN-Links / DIN-Rechts, ohne Umbau einsetzbar
- EN 1935: Klasse 14 / 160 kg

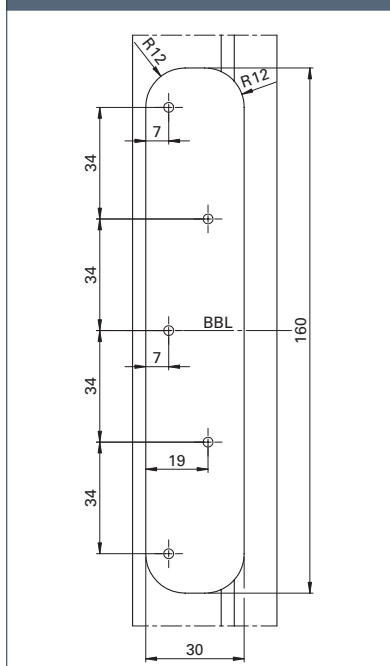
### Querschnitt Standard



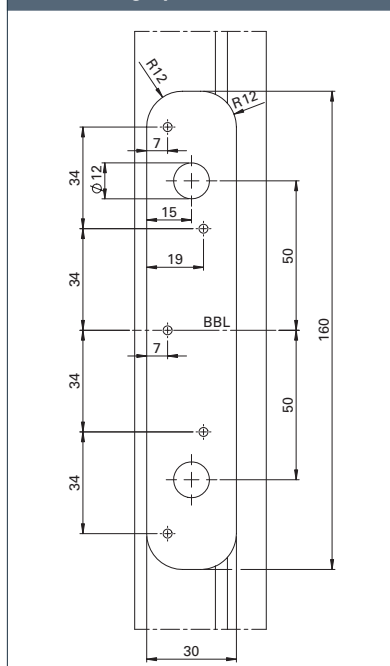
**F** **EN 1935** **CE** **ER**  Holztür

OBX-18-1532/160-FD für gefälzten Anschlag	Maße	Art-Nr
OBX-18-1532/160-FD ER	Ø 18 x 160 mm	5030049358
OBX-18-1532/160-FD TZ ER	Ø 18 x 160 mm	5030050078

### Fräsbild Standard



### Fräsbild Tragzapfen (TZ)







**Band mit RC-A Lochung**

**Standard**



OBX-18-1532/160-FD-RC-A

**mit Tragzapfen (TZ)**



OBX-18-1532/160-FD-RC-A TZ

**mit Sicherheitszapfen (SI)**



OBX-18-1532/160-FD-RC-A SI

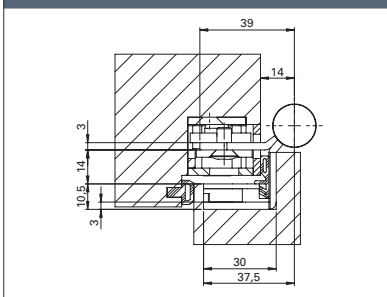
**Beschreibung**

**ECO Horizon Objektband OBX-18-1532/160-FD-RC-A**

- Für gefälzte Schallschutztüren an Holz-, Stahl- oder Aluminiumzargen
- Für dreidimensional verstellbare Aufnahmeelemente OBX
- Innenliegende, festmontierte drehbare Achse, dadurch keine Stiftsicherung erforderlich

- Verschleiß- und wartungsfreie kugelaufende Lagertechnik zur Aufnahme radialer und axialer Kräfte
- Perfekt geschlossene Bandrolle ohne Abdeckkopf
- Geeignet für einbruchhemmende Elemente
- Geeignet zum Einsatz an FH-Türen
- DIN-Links / DIN-Rechts, ohne Umbau einsetzbar
- EN 1935: Klasse 14 / 160 kg

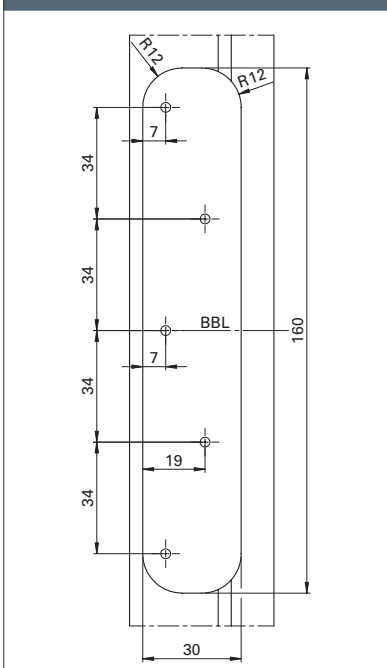
**Querschnitt Standard**



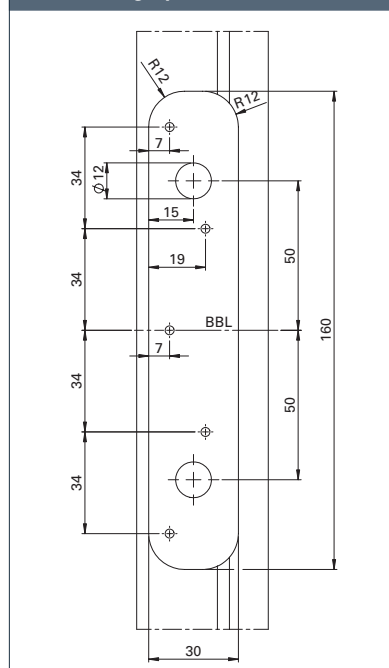
**F** **EN 1935** **CE** **ER**  Holztür

OBX-18-1532/160-FD-RC-A für gefälzten Anschlag	Maße	Art-Nr
OBX-18-1532/160-FD-RC-A ER	Ø 18 x 160 mm	5030054207
OBX-18-1532/160-FD-RC-A TZ ER	Ø 18 x 160 mm	5030055294
OBX-18-1532/160-FD-RC-A SI ER	Ø 18 x 160 mm	5030054211

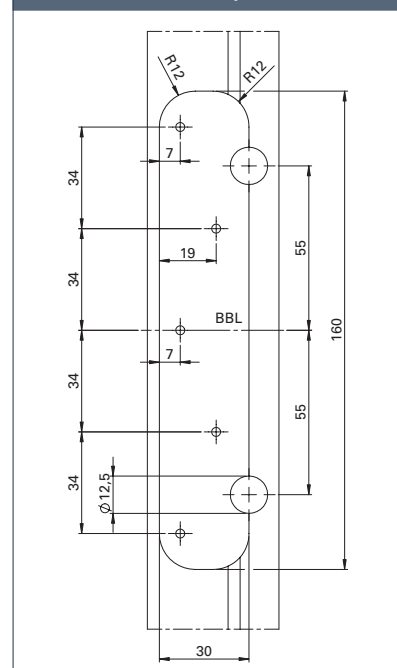
**Fräsbild Standard**



**Fräsbild Tragzapfen (TZ)**



**Fräsbild Sicherheitszapfen (SI)**

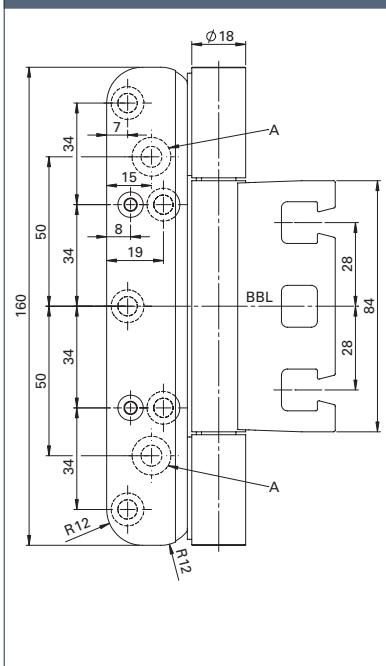
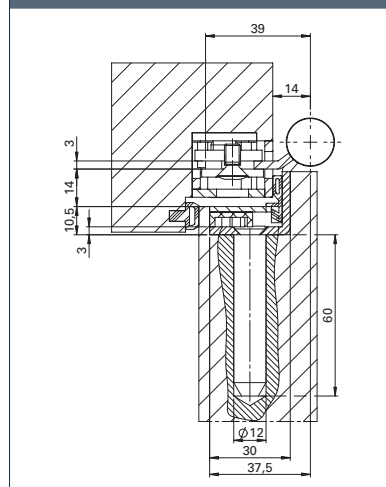
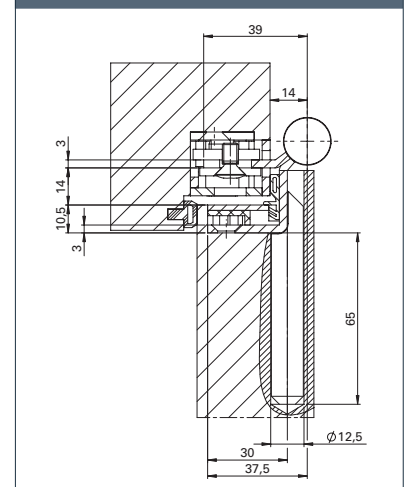


**OBX-18-1532/160-FD-RC-B**

**Leistungskriterien**

Größe	160 mm	
Ø Rolle	18 mm	
Materialstärke	3 mm	
Schraube Abdeckwinkel	Ø 3,5 x 25 mm	
Schraube Band	Ø5 x 50 mm	
DIN-L / DIN-R	■	
Fräserdurchmesser	24 mm	
Fräslänge	160 mm	
Frästiefe	10,5 mm	
Türarten	gefälzt	■
	stumpf	-
Zargenarten	Holz	■
	Stahl	■
	Aluminium	■
Feuerschutz geeignet	<b>F</b>	■
Tragfähigkeit Klasse 14 (Türmasse)	<b>EN 1935</b> <b>CE</b>	■
	nach Norm	160 kg
	ECO Tragfähigkeit	200 kg
Material	Edelstahl Rostfrei (ER)	■
Oberflächen	ER matt gebürstet	■
	ER poliert	□
	PVD-Beschichtung	□
	Pulverbeschichtung in RAL Tönen	□
Aufnahme-elemente	Blockzarge	OBX-3101-3D
	Futterzarge	OBX-3102-3D
	Blendrahmen	OBX-3105-3D
	Stahlzarge	OBX-3011-3D OBX-3012-3D
	Aluminiumzarge	OBX-3121-3D

■ Ja    -    Nein    □ auf Anfrage

**Maßzeichnung Standard / (TZ)**

**Querschnitt mit Tragzapfen (TZ)**

**Querschnitt mit Sicherheitszapfen (SI)**


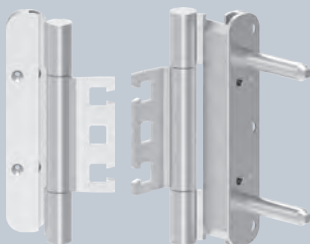
**Band mit RC-B Lochung**

**Standard**



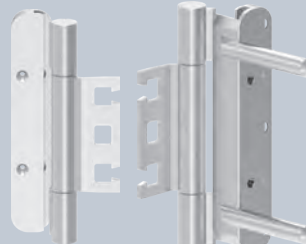
OBX-18-1532/160-FD-RC-B

**mit Tragzapfen (TZ)**



OBX-18-1532/160-FD-RC-B TZ

**mit Sicherheitszapfen (SI)**



OBX-18-1532/160-FD-RC-B SI

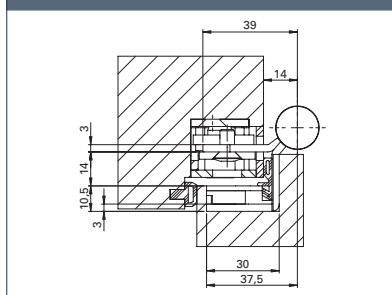
**Beschreibung**

**ECO Horizon Objektband OBX-18-1532/160-FD-RC-B**

- Für gefälzte Schallschutztüren an Holz-, Stahl- oder Aluminiumzargen
- Für dreidimensional verstellbare Aufnahmeelemente OBX
- Innenliegende, festmontierte drehbare Achse, dadurch keine Stiftsicherung erforderlich

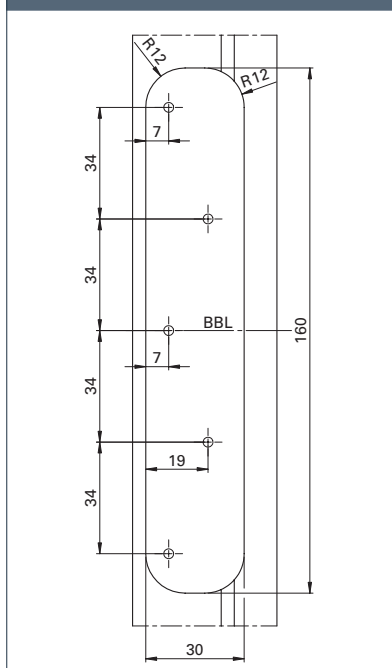
- Verschleiß- und wartungsfreie kugelaufende Lagertechnik zur Aufnahme radialer und axialer Kräfte
- Perfekt geschlossene Bandrolle ohne Abdeckkopf
- Geeignet für einbruchhemmende Elemente
- Geeignet zum Einsatz an FH-Türen
- DIN-Links / DIN-Rechts, ohne Umbau einsetzbar
- EN 1935: Klasse 14 / 160 kg

**Querschnitt Standard**

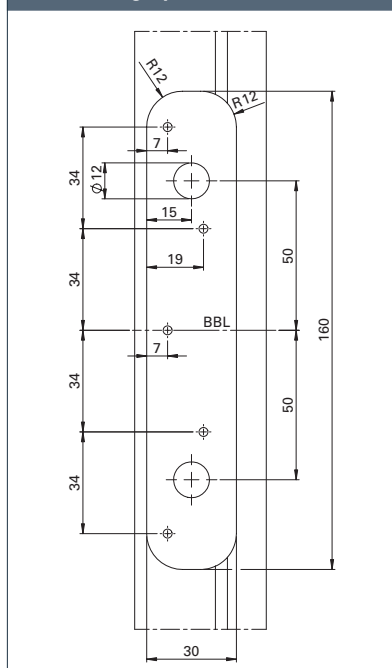


OBX-18-1532/160-FD-RC-B für gefälzten Anschlag	Maße	Art-Nr
OBX-18-1532/160-FD-RC-B ER	Ø 18 x 160 mm	5030054208
OBX-18-1532/160-FD-RC-B TZ ER	Ø 18 x 160 mm	5030055295
OBX-18-1532/160-FD-RC-B SI ER	Ø 18 x 160 mm	5030054214

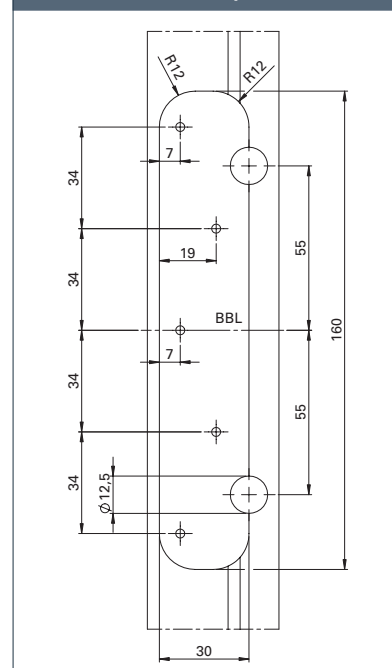
**Fräsbild Standard**



**Fräsbild Tragzapfen (TZ)**



**Fräsbild Sicherheitszapfen (SI)**





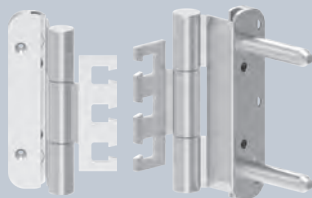
## Band mit Standard Lochung

### Standard



OBX-18-1532/120-FD

### mit Tragzapfen (TZ)



OBX-18-1532/120-FD TZ

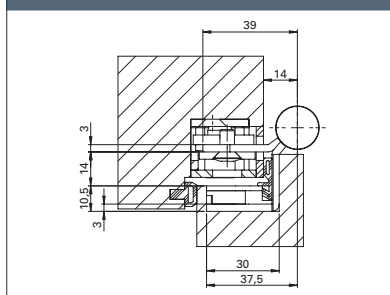
### Beschreibung

#### ECO Horizon Objektband OBX-18-1532/120-FD

- Für gefälzte Schallschutztüren an Holz-, Stahl- oder Aluminiumzargen
- Für dreidimensional verstellbare Aufnahmeelemente OBX
- Innenliegende, festmontierte drehbare Achse, dadurch keine Stiftsicherung erforderlich

- Verschleiß- und wartungsfreie kugellaufende Lagertechnik zur Aufnahme radialer und axialer Kräfte
- Perfekt geschlossene Bandrolle ohne Abdeckkopf
- Geeignet zum Einsatz an FH-Türen
- DIN-Links / DIN-Rechts, ohne Umbau einsetzbar
- EN 1935: 14 / 160 kg

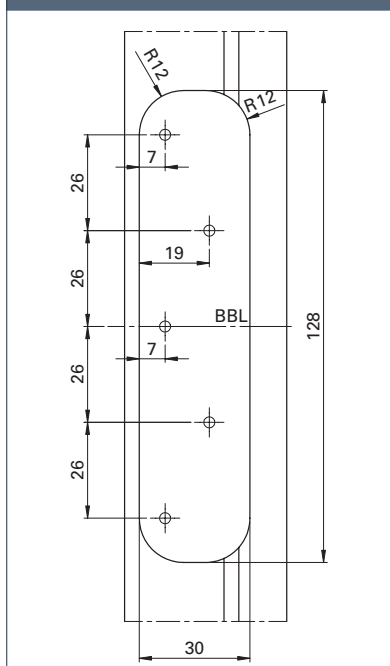
### Querschnitt Standard



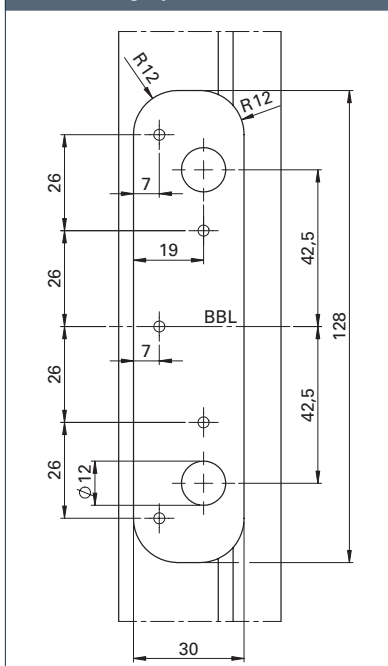
**F** **EN 1935** **CE** **ER**  Holztür

OBX-18-1532/120-FD für gefälzten Anschlag	Maße	Art-Nr
OBX-18-1532/120-FD ER	Ø 18 x 120 mm	5030053685
OBX-18-1532/120-FD TZ ER	Ø 18 x 120 mm	5030055304

### Fräsbild Standard



### Fräsbild Tragzapfen (TZ)

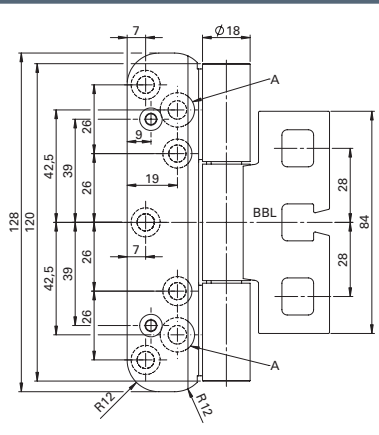
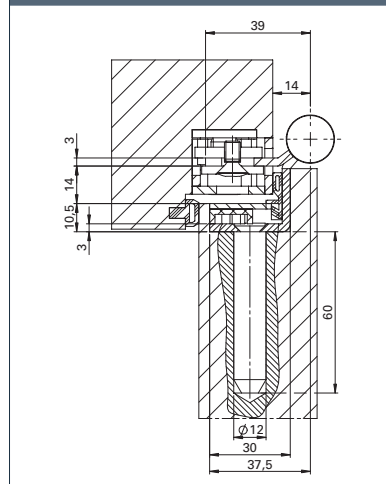


**OBX-18-1532/120-FD-RC-A**

**Leistungskriterien**

Größe	120 mm	
Ø Rolle	18 mm	
Materialstärke	3 mm	
Schraube Abdeckwinkel	Ø 3,5 x 25 mm	
Schraube Band	Ø5 x 50 mm	
DIN-L / DIN-R	■	
Fräserdurchmesser	24 mm	
Fräslänge	128 mm	
Frästiefe	10,5 mm	
Türarten	gefälzt	■
	stumpf	-
Zargenarten	Holz	■
	Stahl	■
	Aluminium	■
Feuerschutz geeignet	<b>F</b>	■
Tragfähigkeit Klasse 14 (Türmasse)	<b>EN 1935</b> <b>CE</b>	■
	nach Norm	160 kg
	ECO Tragfähigkeit	160 kg
Material	Edelstahl Rostfrei (ER)	■
Oberflächen	ER matt gebürstet	■
	ER poliert	□
	PVD-Beschichtung	□
	Pulverbeschichtung in RAL Tönen	□
Aufnahme-elemente	Blockzarge	OBX-3101-3D
	Futterzarge	OBX-3102-3D
	Blendrahmen	OBX-3105-3D
	Stahlzarge	OBX-3011-3D
		OBX-3012-3D
	Aluminiumzarge	OBX-3121-3D

■ Ja    -    Nein    □ auf Anfrage

**Maßzeichnung Standard / (TZ)**

**Querschnitt mit Tragzapfen (TZ)**


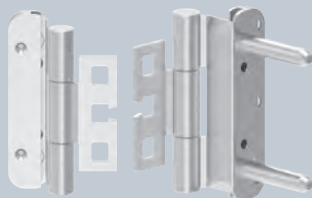
### Band mit RC-A Lochung

#### Standard



OBX-18-1532/120-FD-RC-A

#### mit Tragzapfen (TZ)



OBX-18-1532/120-FD-RC-A TZ

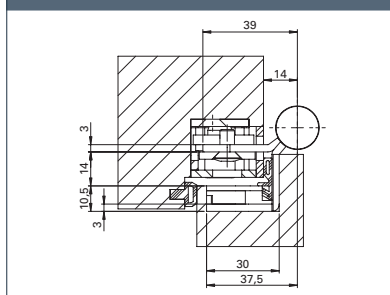
### Beschreibung

#### ECO Horizon Objektband OBX-18-1532/120-FD-RC-A

- Für gefälzte Schallschutztüren an Holz-, Stahl- oder Aluminiumzargen
- Für dreidimensional verstellbare Aufnahmeelemente OBX
- Innenliegende, festmontierte drehbare Achse, dadurch keine Stiftsicherung erforderlich

- Verschleiß- und wartungsfreie kugellaufende Lagertechnik zur Aufnahme radialer und axialer Kräfte
- Perfekt geschlossene Bandrolle ohne Abdeckkopf
- Geeignet für einbruchhemmende Elemente
- Geeignet zum Einsatz an FH-Türen
- DIN-Links / DIN-Rechts, ohne Umbau einsetzbar
- EN 1935: 14 / 160 kg

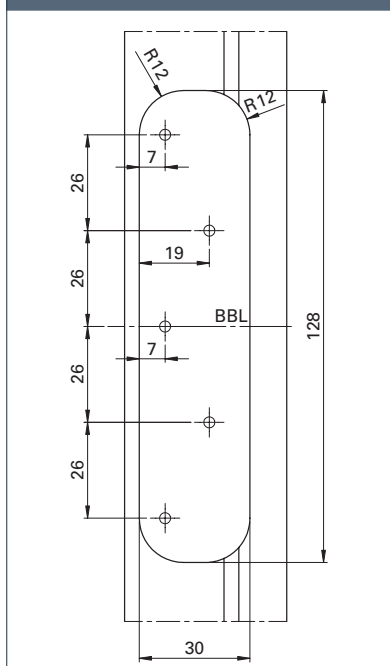
#### Querschnitt Standard



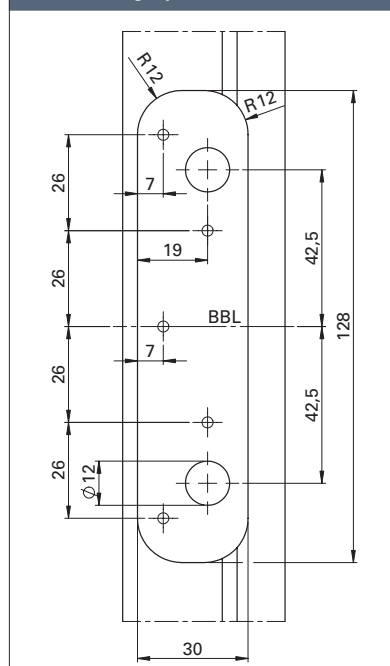
**F** **EN 1935** **CE** **ER**  Holztür

OBX-18-1532/120-FD-RC-A für gefälzten Anschlag	Maße	Art-Nr
OBX-18-1532/120-FD-RC-A ER	Ø 18 x 120 mm	5030054317
OBX-18-1532/120-FD-RC-A TZ ER	Ø 18 x 120 mm	5030055306

#### Fräsbild Standard



#### Fräsbild Tragzapfen (TZ)

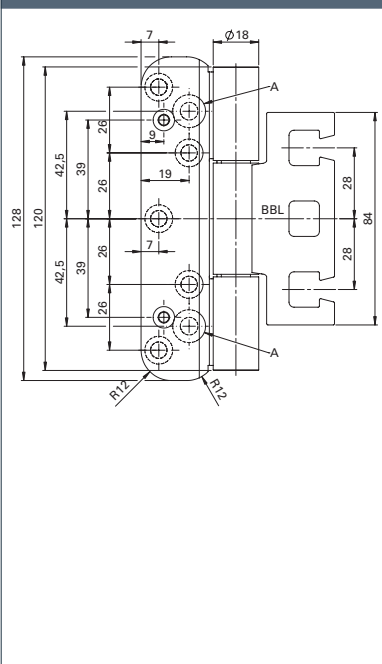
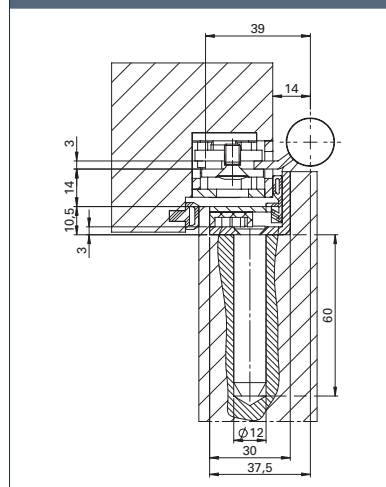


**OBX-18-1532/120-FD-RC-B**

**Leistungskriterien**

Größe	120 mm	
Ø Rolle	18 mm	
Materialstärke	3 mm	
Schraube Abdeckwinkel	Ø 3,5 x 25 mm	
Schraube Band	Ø5 x 50 mm	
DIN-L / DIN-R	■	
Fräserdurchmesser	24 mm	
Fräslänge	128 mm	
Frästiefe	10,5 mm	
Türarten	gefälzt	■
	stumpf	-
Zargenarten	Holz	■
	Stahl	■
	Aluminium	■
Feuerschutz geeignet	<b>F</b>	■
Tragfähigkeit Klasse 14 (Türmasse)	<b>EN 1935</b> <b>CE</b>	■
	nach Norm	160 kg
	ECO Tragfähigkeit	160 kg
Material	Edelstahl Rostfrei (ER)	■
Oberflächen	ER matt gebürstet	■
	ER poliert	□
	PVD-Beschichtung	□
	Pulverbeschichtung in RAL Tönen	□
Aufnahme-elemente	Blockzarge	OBX-3101-3D
	Futterzarge	OBX-3102-3D
	Blendrahmen	OBX-3105-3D
	Stahlzarge	OBX-3011-3D OBX-3012-3D
	Aluminiumzarge	OBX-3121-3D

■ Ja    -    Nein    □ auf Anfrage

**Maßzeichnung Standard / (TZ)**

**Querschnitt mit Tragzapfen (TZ)**




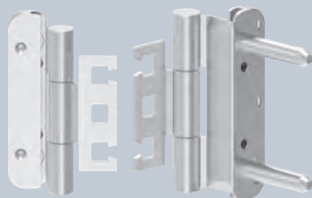
### Band mit RC-B Lochung

#### Standard



OBX-18-1532/120-FD-RC-B

#### mit Tragzapfen (TZ)



OBX-18-1532/120-FD-RC-B TZ

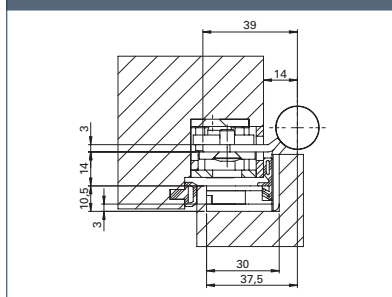
### Beschreibung

#### ECO Horizon Objektband OBX-18-1532/120-FD-RC-B

- Für gefälzte Schallschutztüren an Holz-, Stahl- oder Aluminiumzargen
- Für dreidimensional verstellbare Aufnahmeelemente OBX
- Innenliegende, festmontierte drehbare Achse, dadurch keine Stiftsicherung erforderlich

- Verschleiß- und wartungsfreie kugellaufende Lagertechnik zur Aufnahme radialer und axialer Kräfte
- Perfekt geschlossene Bandrolle ohne Abdeckkopf
- Geeignet für einbruchhemmende Elemente
- Geeignet zum Einsatz an FH-Türen
- DIN-Links / DIN-Rechts, ohne Umbau einsetzbar
- EN 1935: 14 / 160 kg

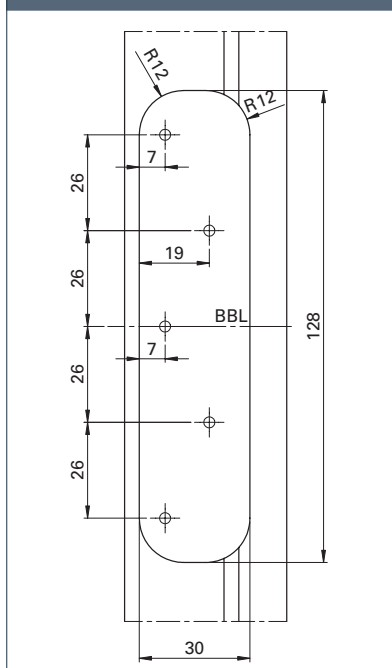
#### Querschnitt Standard



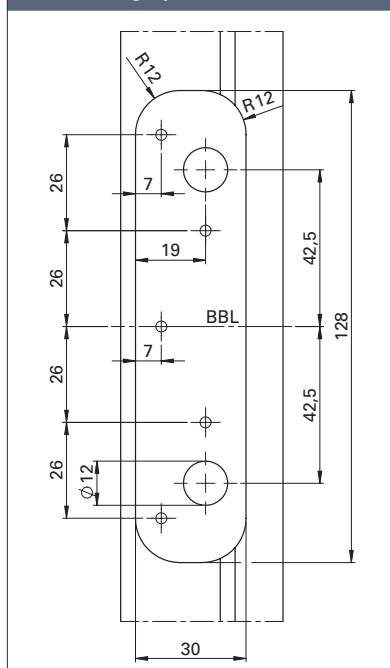
**F** **EN 1935** **CE** **ER**  Holztür

OBX-18-1532/120-FD-RC-B für gefälzten Anschlag	Maße	Art-Nr
OBX-18-1532/120-FD-RC-B ER	Ø 18 x 120 mm	5030054323
OBX-18-1532/120-FD-RC-B TZ ER	Ø 18 x 120 mm	5030055305

#### Fräsbild Standard



#### Fräsbild Tragzapfen (TZ)

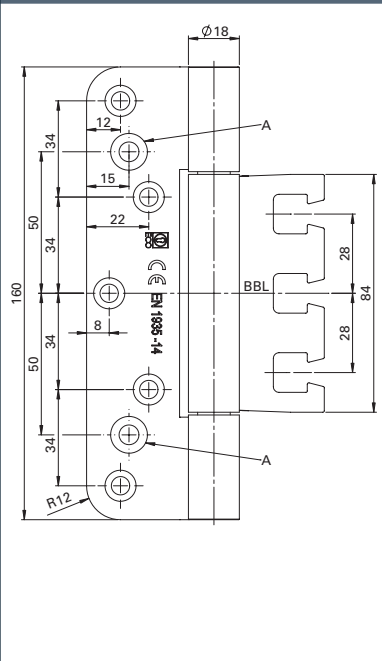
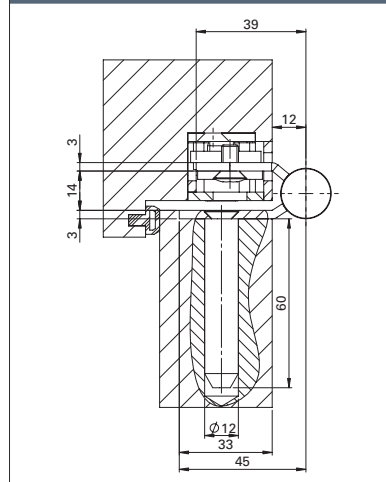


OBX-18-2541/160


**Leistungskriterien**

Größe		160 mm
Ø Rolle		18 mm
Materialstärke		3 mm
Schrauben		Ø5 x 50 mm
DIN-L / DIN-R		■
Fräserdurchmesser		24 mm
Fräslänge		160 mm
Frästiefe		3 mm
Türarten	gefälzt	-
	stumpf	■
Zargenarten	Holz	■
	Stahl	■
	Aluminium	■
Feuerschutz geeignet	<b>F</b>	■
Tragfähigkeit Klasse 14 (Türmasse)	<b>EN 1935</b> <b>CE</b>	■
	nach Norm	160 kg
	ECO Tragfähigkeit	200 kg
Material	Edelstahl Rostfrei (ER)	■
Oberflächen	ER matt gebürstet	■
	ER poliert	□
	PVD-Beschichtung	□
	Pulverbeschichtung in RAL Tönen	□
Aufnahmeelemente	Blockzarge	OBX-3101-3D
	Futterzarge	OBX-3102-3D OBX-3106-3D
	Blendrahmen	OBX-3105-3D
	Stahlzarge	OBX-3011-3D OBX-3012-3D
	Aluminiumzarge	OBX-3121-3D

■ Ja    -    Nein    □ auf Anfrage

**Maßzeichnung Standard / (TZ)**

**Querschnitt mit Tragzapfen (TZ)**


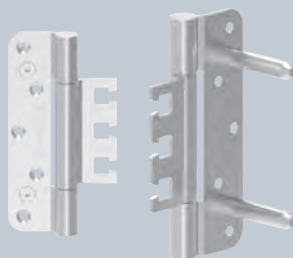
### Band mit Standard Lochung

Standard



OBX-18-2541/160

mit Tragzapfen (TZ)



OBX-18-2541/160 TZ

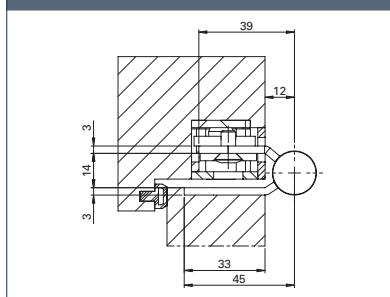
#### Beschreibung

##### ECO Horizon Objektband OBX-18-2541/160

- Für stumpfe Türen an Holz-, Stahl- oder Aluminiumzargen
- Für dreidimensional verstellbare Aufnahmeelemente OBX
- Innenliegende, festmontierte drehbare Achse, dadurch keine Stiftsicherung erforderlich

- Verschleiß- und wartungsfreie kugellaufende Lagertechnik zur Aufnahme radialer und axialer Kräfte
- Perfekt geschlossene Bandrolle ohne Abdeckkopf
- Geeignet zum Einsatz an FH-Türen
- DIN-Links / DIN-Rechts, ohne Umbau einsetzbar
- EN 1935: Klasse 14 / 160 kg

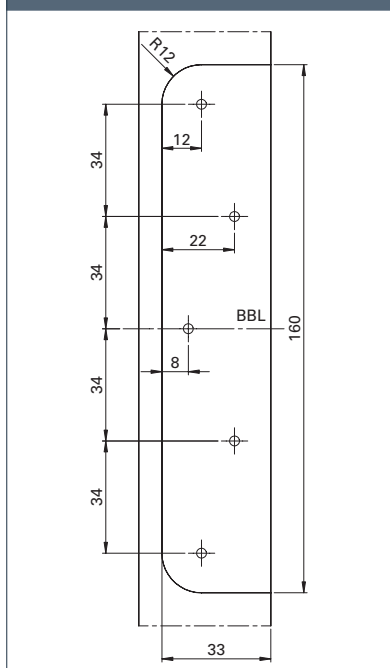
#### Querschnitt Standard



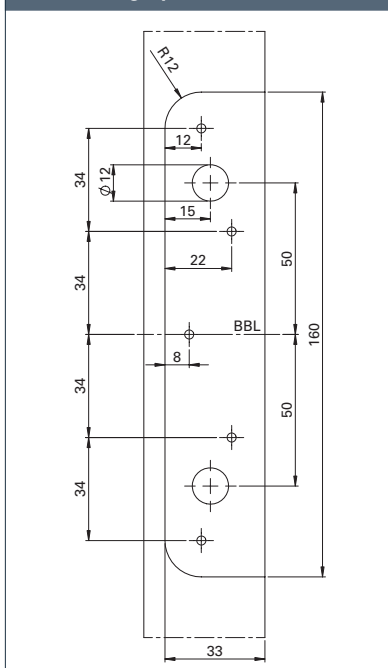
**F** **EN 1935** **CE** **ER**  Holztür

OBX-18-2541/160 für stumpfen Anschlag	Maße	Art-Nr
OBX-18-2541/160 ER	Ø 18 x 160 mm	5030047179
OBX-18-2541/160 TZ ER	Ø 18 x 160 mm	5030050243

#### Fräsbild Standard



#### Fräsbild Tragzapfen (TZ)

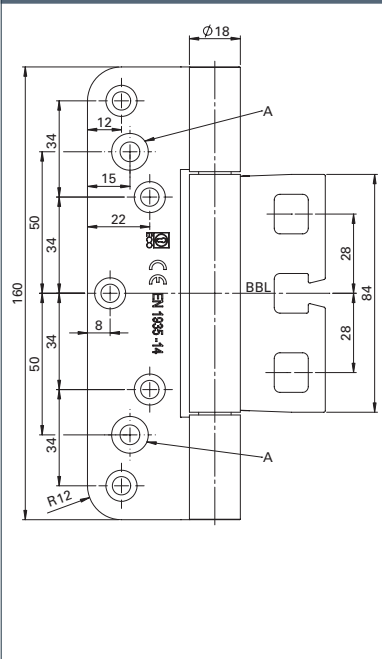
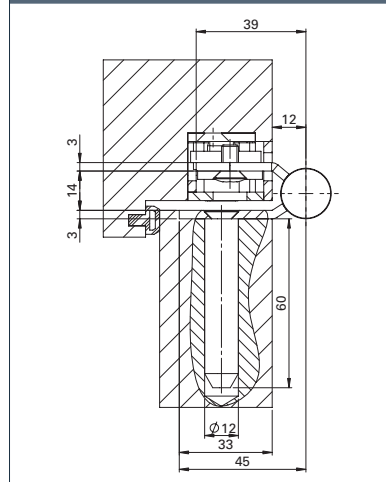


OBX-18-2541/160-RC-A


**Leistungskriterien**

Größe	160 mm	
Ø Rolle	18 mm	
Materialstärke	3 mm	
Schrauben	Ø5 x 50 mm	
DIN-L / DIN-R	■	
Fräserdurchmesser	24 mm	
Fräslänge	160 mm	
Frästiefe	3 mm	
Türarten	gefälzt	-
	stumpf	■
Zargenarten	Holz	■
	Stahl	■
	Aluminium	■
Feuerschutz geeignet	<b>F</b>	■
Tragfähigkeit Klasse 14 (Türmasse)	<b>EN 1935</b> <b>CE</b>	■
	nach Norm	160 kg
	ECO Tragfähigkeit	200 kg
Material	Edelstahl Rostfrei (ER)	■
Oberflächen	ER matt gebürstet	■
	ER poliert	□
	PVD-Beschichtung	□
	Pulverbeschichtung in RAL Tönen	□
Aufnahmelemente	Blockzarge	OBX-3101-3D
	Futterzarge	OBX-3102-3D OBX-3106-3D
	Blendrahmen	OBX-3105-3D
	Stahlzarge	OBX-3011-3D OBX-3012-3D
	Aluminiumzarge	OBX-3121-3D

■ Ja    -    Nein    □ auf Anfrage

**Maßzeichnung Standard / (TZ)**

**Querschnitt mit Tragzapfen (TZ)**


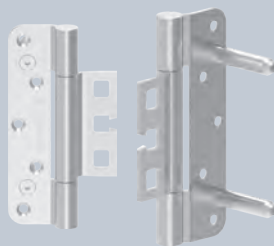
**Band mit RC-A Lochung**

**Standard**



OBX-18-2541/160-RC-A

**mit Tragzapfen (TZ)**



OBX-18-2541/160-RC-A TZ

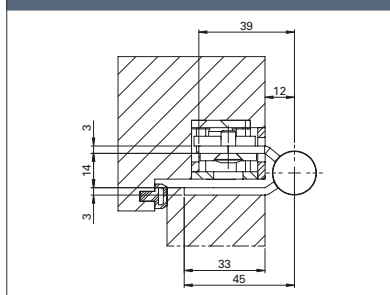
**Beschreibung**

**ECO Horizon Objektband OBX-18-2541/160-RC-A**

- Für stumpfe Türen an Holz-, Stahl- oder Aluminiumzargen
- Für dreidimensional verstellbare Aufnahmeelemente OBX
- Innenliegende, festmontierte drehbare Achse, dadurch keine Stiftsicherung erforderlich

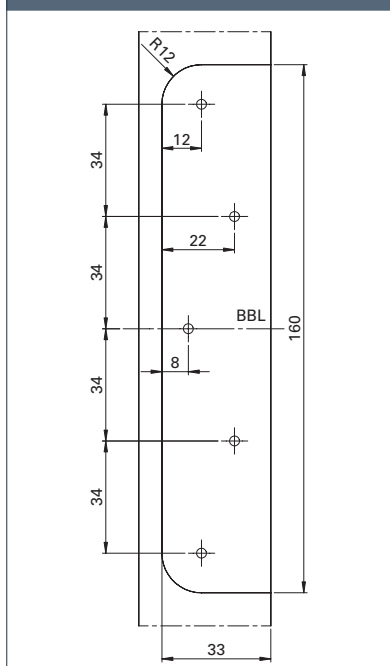
- Verschleiß- und wartungsfreie kugellaufende Lagertechnik zur Aufnahme radialer und axialer Kräfte
- Perfekt geschlossene Bandrolle ohne Abdeckkopf
- Geeignet für einbruchhemmende Elemente
- Geeignet zum Einsatz an FH-Türen
- DIN-Links / DIN-Rechts, ohne Umbau einsetzbar
- EN 1935: Klasse 14 / 160 kg

**Querschnitt Standard**

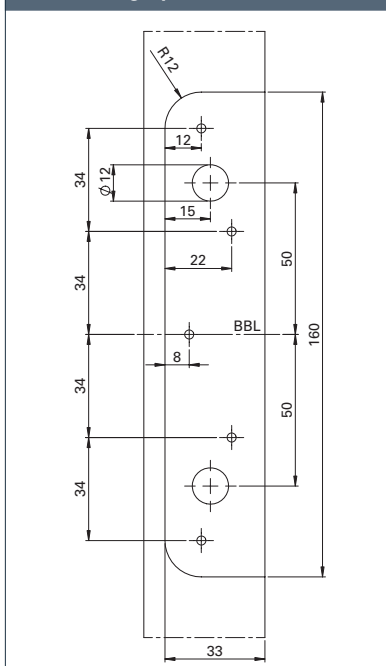


OBX-18-2541/160-RC-A für stumpfen Anschlag	Maße	Art-Nr
OBX-18-2541/160-RC-A ER	Ø 18 x 160 mm	5030054215
OBX-18-2541/160-RC-A TZ ER	Ø 18 x 160 mm	5030055296

**Fräsbild Standard**



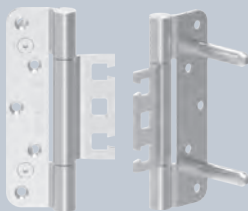
**Fräsbild Tragzapfen (TZ)**





**Band mit RC-B Lochung**
**Standard**


OBX-18-2541/160-RC-B

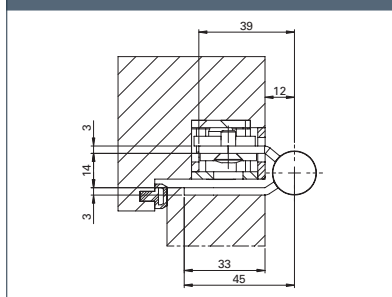
**mit Tragzapfen (TZ)**


OBX-18-2541/160-RC-B TZ

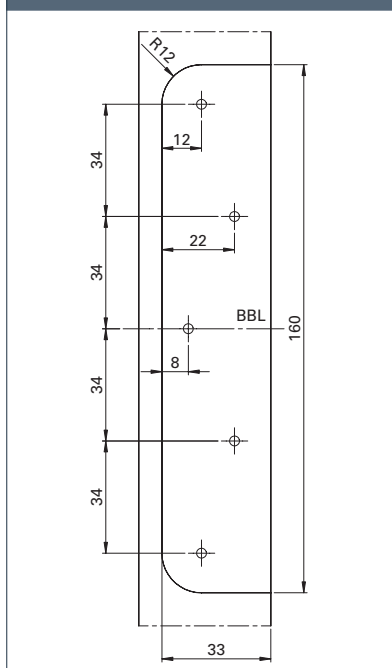
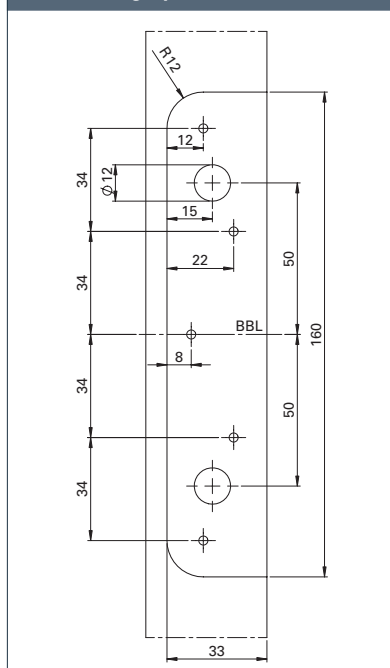
**Beschreibung**
**ECO Horizon Objektband OBX-18-2541/160-RC-B**

- Für stumpfe Türen an Holz-, Stahl- oder Aluminiumzargen
- Für dreidimensional verstellbare Aufnahmeelemente OBX
- Innenliegende, festmontierte drehbare Achse, dadurch keine Stiftsicherung erforderlich

- Verschleiß- und wartungsfreie kugellaufende Lagertechnik zur Aufnahme radialer und axialer Kräfte
- Perfekt geschlossene Bandrolle ohne Abdeckkopf
- Geeignet für einbruchhemmende Elemente
- Geeignet zum Einsatz an FH-Türen
- DIN-Links / DIN-Rechts, ohne Umbau einsetzbar
- EN 1935: Klasse 14 / 160 kg

**Querschnitt Standard**


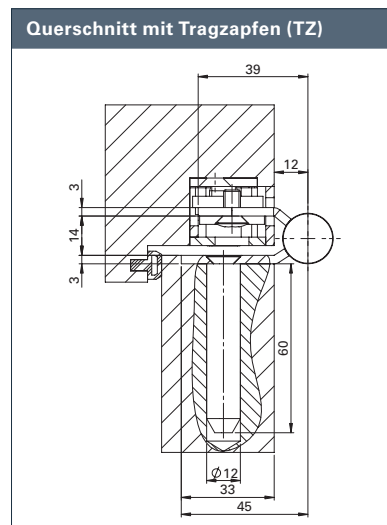
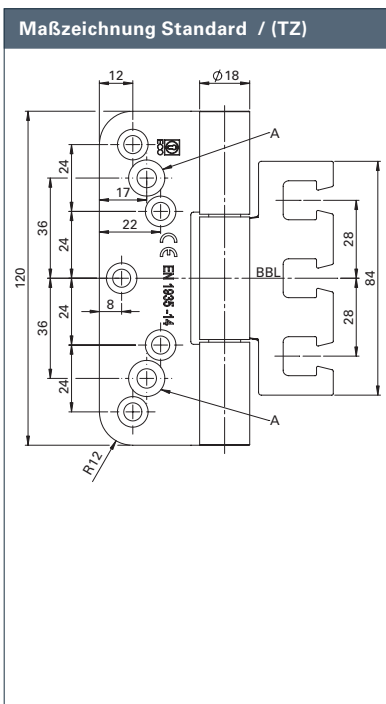
OBX-18-2541/160-RC-B für stumpfen Anschlag	Maße	Art-Nr
OBX-18-2541/160-RC-B ER	Ø 18 x 160 mm	5030054216
OBX-18-2541/160-RC-B TZ ER	Ø 18 x 160 mm	5030055297

**Fräsbild Standard**

**Fräsbild Tragzapfen (TZ)**



**Leistungskriterien**

Größe		120 mm
Ø Rolle		18 mm
Materialstärke		3 mm
Schrauben		Ø5 x 50 mm
DIN-L / DIN-R		■
Fräserdurchmesser		24 mm
Fräslänge		120 mm
Frästiefe		3 mm
Türarten	gefälzt	-
	stumpf	■
Zargenarten	Holz	■
	Stahl	■
	Aluminium	■
Feuerschutz geeignet	<b>F</b>	■
Tragfähigkeit Klasse 14 (Türmasse)	<b>EN 1935</b> <b>CE</b>	■
	nach Norm	160 kg
	ECO Tragfähigkeit	160 kg
Material	Edelstahl Rostfrei (ER)	■
Oberflächen	ER matt gebürstet	■
	ER poliert	□
	PVD-Beschichtung	□
	Pulverbeschichtung in RAL Tönen	□
Aufnahme-elemente	Blockzarge	OBX-3101-3D
	Futterzarge	OBX-3102-3D OBX-3106-3D
	Blendrahmen	OBX-3105-3D
	Stahlzarge	OBX-3011-3D OBX-3012-3D
	Aluminiumzarge	OBX-3121-3D

■ Ja    -    Nein    □ auf Anfrage





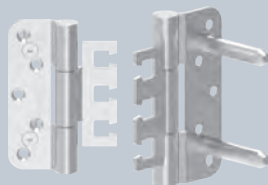
## Band mit Standard Lochung

Standard



OBX-18-2541/120

mit Tragzapfen (TZ)



OBX-18-2541/120 TZ

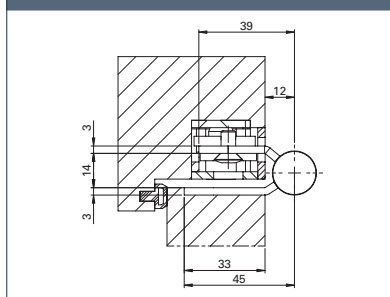
### Beschreibung

#### ECO Horizon Objektband OBX-18-2541/120

- Für stumpfe Türen an Holz-, Stahl- oder Aluminiumzargen
- Für dreidimensional verstellbare Aufnahmeelemente OBX
- Innenliegende, festmontierte drehbare Achse, dadurch keine Stiftsicherung erforderlich

- Verschleiß- und wartungsfreie kugellaufende Lagertechnik zur Aufnahme radialer und axialer Kräfte
- Perfekt geschlossene Bandrolle ohne Abdeckkopf
- Geeignet zum Einsatz an FH-Türen
- DIN-Links / DIN-Rechts, ohne Umbau einsetzbar
- EN 1935: Klasse 14 / 160 kg

Querschnitt Standard



OBX-18-2541/120 für stumpfen Anschlag

Maße

Art-Nr

OBX-18-2541/120 ER

Ø 18 x 120 mm

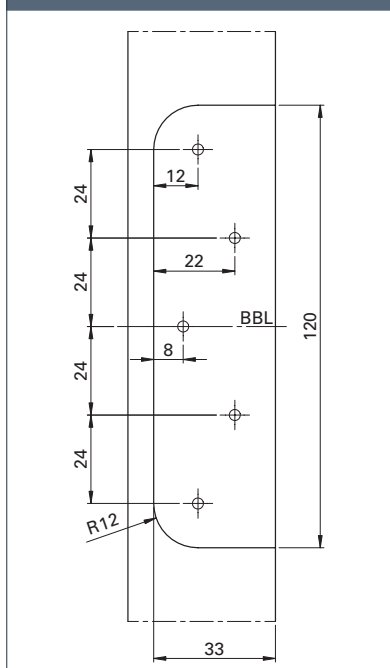
5030053679

OBX-18-2541/120 TZ ER

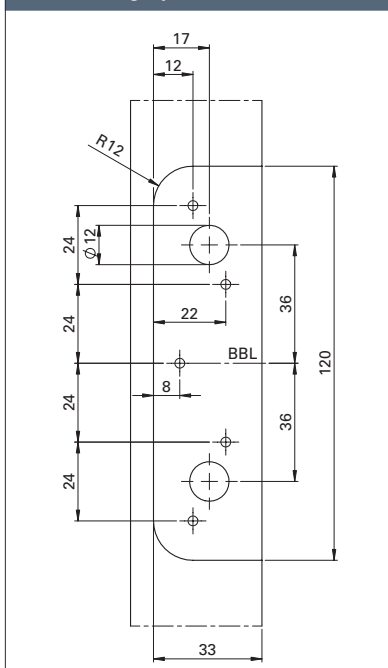
Ø 18 x 120 mm

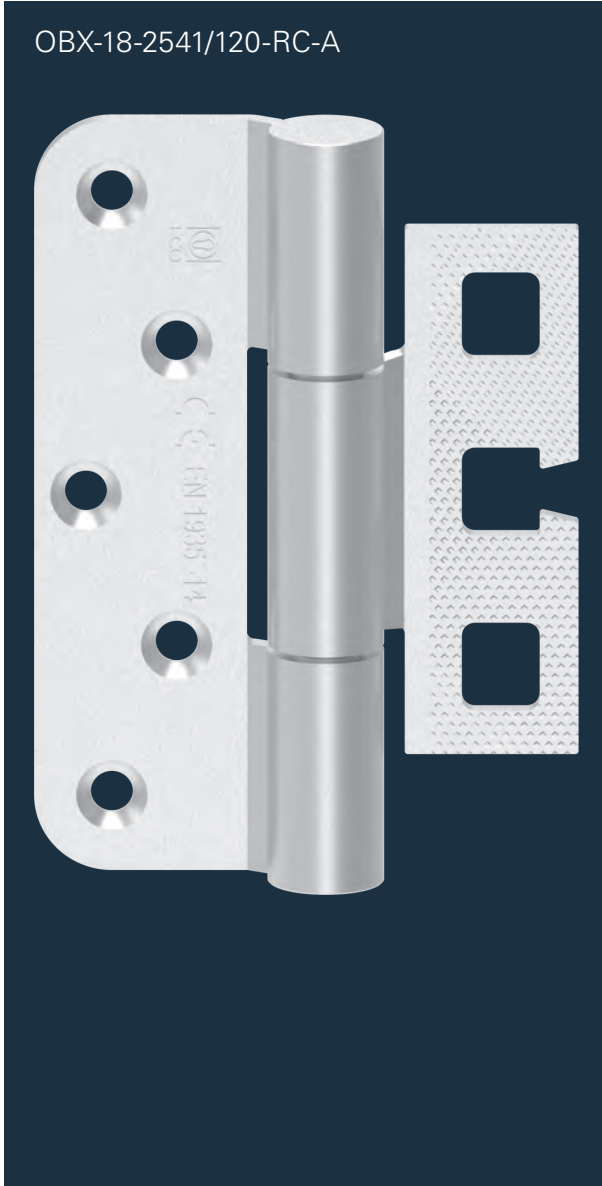
5030055307

Fräsbild Standard



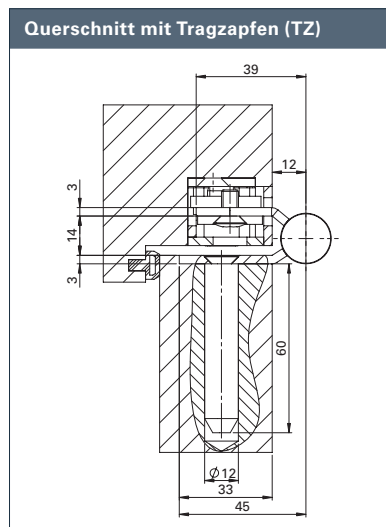
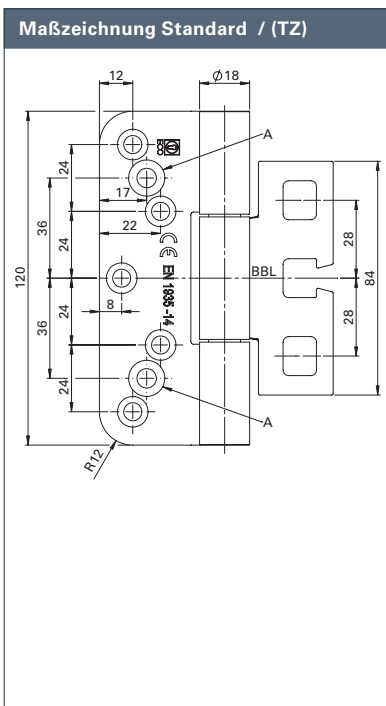
Fräsbild Tragzapfen (TZ)





Leistungskriterien		
Größe		120 mm
Ø Rolle		18 mm
Materialstärke		3 mm
Schrauben		Ø5 x 50 mm
DIN-L / DIN-R		■
Fräserdurchmesser		24 mm
Fräslänge		120 mm
Frästiefe		3 mm
Türarten	gefälzt	-
	stumpf	■
Zargenarten	Holz	■
	Stahl	■
	Aluminium	■
Feuerschutz geeignet	<b>F</b>	■
Tragfähigkeit Klasse 14 (Türmasse)	<b>EN 1935</b> <b>CE</b>	■
	nach Norm	160 kg
	ECO Tragfähigkeit	160 kg
Material	Edelstahl Rostfrei (ER)	■
Oberflächen	ER matt gebürstet	■
	ER poliert	□
	PVD-Beschichtung	□
	Pulverbeschichtung in RAL Tönen	□
Aufnahme-elemente	Blockzarge	OBX-3101-3D
	Futterzarge	OBX-3102-3D OBX-3106-3D
	Blendrahmen	OBX-3105-3D
	Stahlzarge	OBX-3011-3D OBX-3012-3D
	Aluminiumzarge	OBX-3121-3D

■ Ja    - Nein    □ auf Anfrage



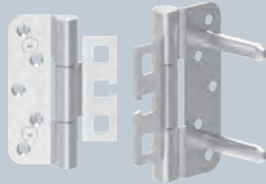
**Band mit RC-A Lochung**

**Standard**



OBX-18-2541/120-RC-A

**mit Tragzapfen (TZ)**



OBX-18-2541/120-RC-A TZ

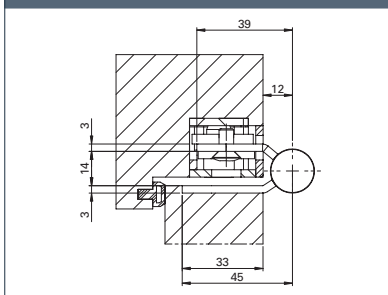
**Beschreibung**

**ECO Horizon Objektband OBX-18-2541/120-RC-A**

- Für stumpfe Türen an Holz-, Stahl- oder Aluminiumzargen
- Für dreidimensional verstellbare Aufnahmeelemente OBX
- Innenliegende, festmontierte drehbare Achse, dadurch keine Stiftsicherung erforderlich

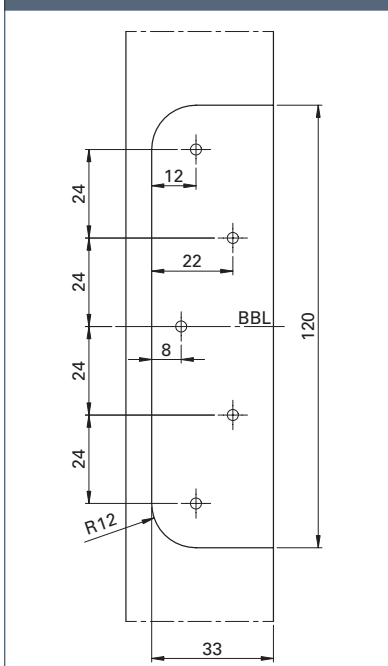
- Verschleiß- und wartungsfreie kugellaufende Lagertechnik zur Aufnahme radialer und axialer Kräfte
- Perfekt geschlossene Bandrolle ohne Abdeckkopf
- Geeignet für einbruchhemmende Elemente
- Geeignet zum Einsatz an FH-Türen
- DIN-Links / DIN-Rechts, ohne Umbau einsetzbar
- EN 1935: Klasse 14 / 160 kg

**Querschnitt Standard**

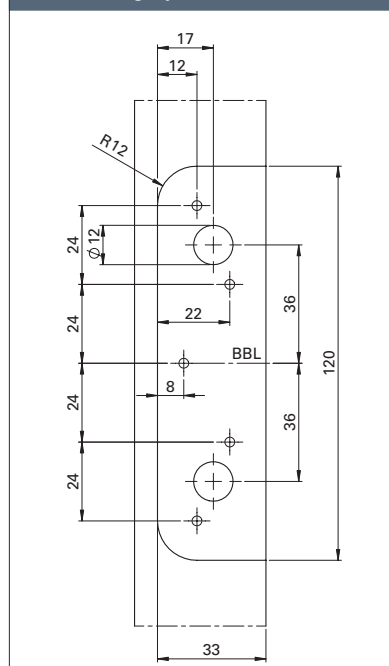


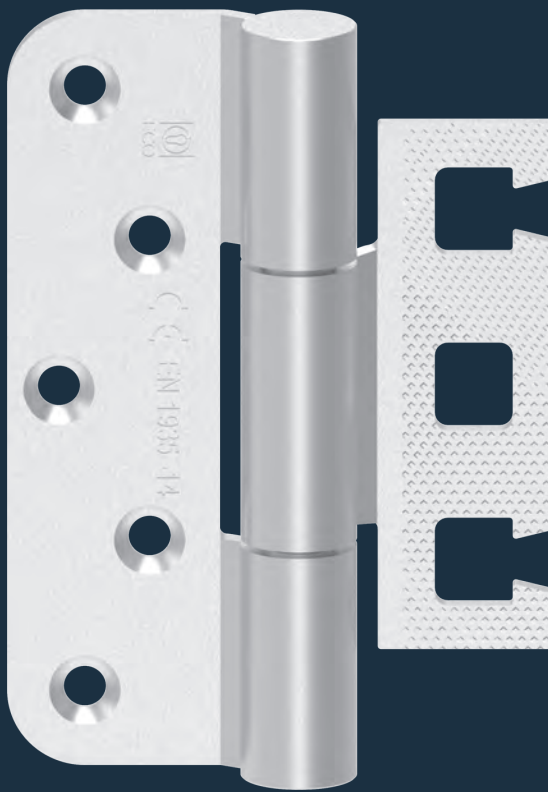
OBX-18-2541/120-RC-A für stumpfen Anschlag	Maße	Art-Nr
OBX-18-2541/120-RC-A ER	Ø 18 x 120 mm	5030054325
OBX-18-2541/120-RC-A TZ ER	Ø 18 x 120 mm	5030055309

**Fräsbild Standard**



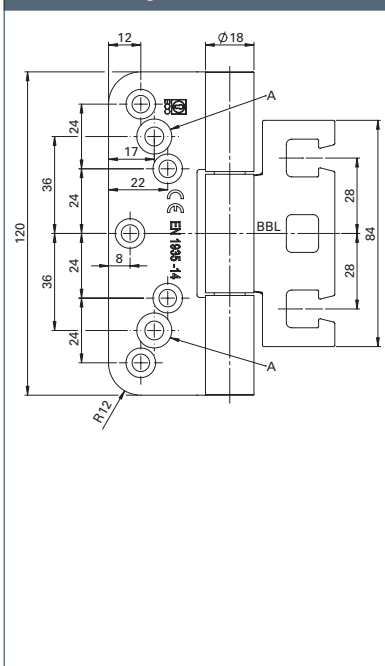
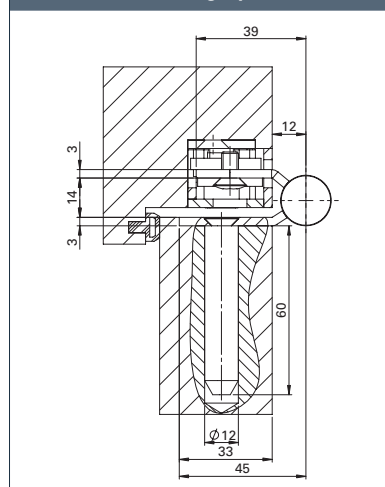
**Fräsbild Tragzapfen (TZ)**



**OBX-18-2541/120-RC-B**

**Leistungskriterien**

Größe		120 mm
Ø Rolle		18 mm
Materialstärke		3 mm
Schrauben		Ø5 x 50 mm
DIN-L / DIN-R		■
Fräserdurchmesser		24 mm
Fräslänge		120 mm
Frästiefe		3 mm
Türarten	gefälzt	-
	stumpf	■
Zargenarten	Holz	■
	Stahl	■
	Aluminium	■
Feuerschutz geeignet	<b>F</b>	■
Tragfähigkeit Klasse 14 (Türmasse)	<b>EN 1935</b> <b>CE</b>	■
	nach Norm	160 kg
	ECO Tragfähigkeit	160 kg
Material	Edelstahl Rostfrei (ER)	■
Oberflächen	ER matt gebürstet	■
	ER poliert	□
	PVD-Beschichtung	□
	Pulverbeschichtung in RAL Tönen	□
Aufnahme-elemente	Blockzarge	OBX-3101-3D
	Futterzarge	OBX-3102-3D OBX-3106-3D
	Blendrahmen	OBX-3105-3D
	Stahlzarge	OBX-3011-3D OBX-3012-3D
	Aluminiumzarge	OBX-3121-3D

■ Ja    -    Nein    □ auf Anfrage

**Maßzeichnung Standard / (TZ)**

**Querschnitt mit Tragzapfen (TZ)**


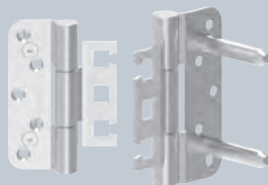
**Band mit RC-B Lochung**

**Standard**



OBX-18-2541/120-RC-B

**mit Tragzapfen (TZ)**



OBX-18-2541/120-RC-B TZ

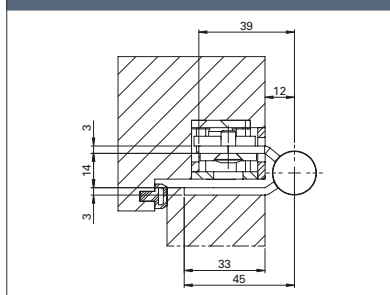
**Beschreibung**

**ECO Horizon Objektband OBX-18-2541/120-RC-B**

- Für stumpfe Türen an Holz-, Stahl- oder Aluminiumzargen
- Für dreidimensional verstellbare Aufnahmeelemente OBX
- Innenliegende, festmontierte drehbare Achse, dadurch keine Stiftsicherung erforderlich

- Verschleiß- und wartungsfreie kugellaufende Lagertechnik zur Aufnahme radialer und axialer Kräfte
- Perfekt geschlossene Bandrolle ohne Abdeckkopf
- Geeignet für einbruchhemmende Elemente
- Geeignet zum Einsatz an FH-Türen
- DIN-Links / DIN-Rechts, ohne Umbau einsetzbar
- EN 1935: Klasse 14 / 160 kg

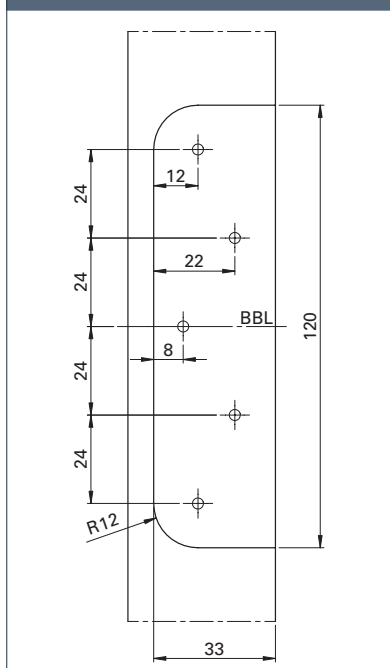
**Querschnitt Standard**



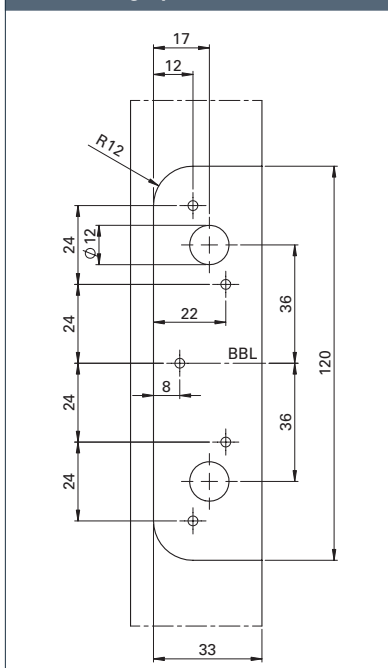
**OBX-18-2541/120-RC-B für stumpfen Anschlag**

	Maße	Art-Nr
<b>OBX-18-2541/120-RC-B ER</b>	Ø 18 x 120 mm	5030054327
<b>OBX-18-2541/120-RC-B TZ ER</b>	Ø 18 x 120 mm	5030055308

**Fräsbild Standard**

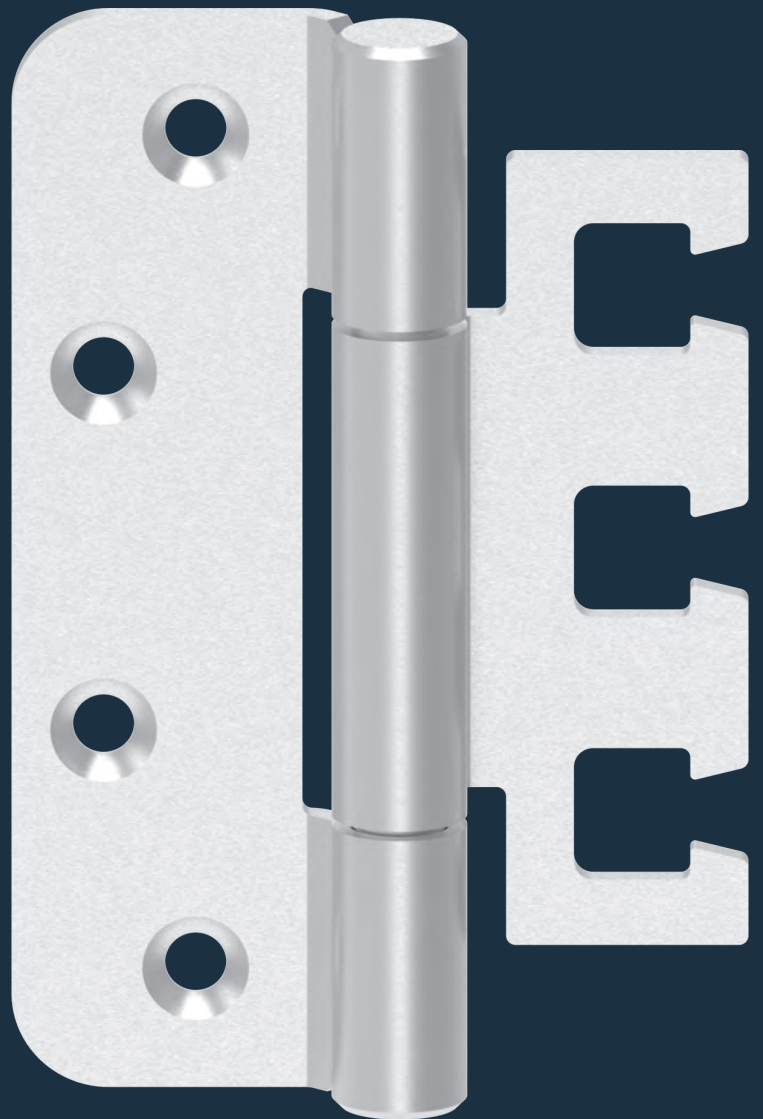


**Fräsbild Tragzapfen (TZ)**



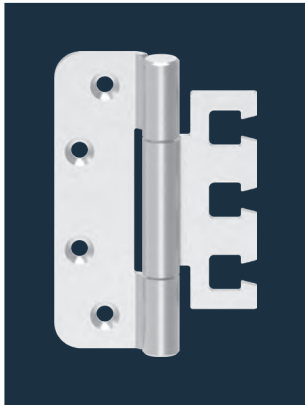


**ECO Horizon** Objektbänder  
OBX-14









**Beschreibung**

**ECO Horizon Objektband OBX-14-4526 rund C-Lochung**

- Für stumpfe Türen an Holz-, Stahl- oder Aluminiumzargen
- Für dreidimensional verstellbare Aufnahmeelemente OBX
- Innenliegende, festmontierte drehbare Achse, dadurch keine Stiftsicherung erforderlich
- Verschleiß- und wartungsfreie kugellaufende Lagertechnik zur Aufnahme radialer und axialer Kräfte
- Perfekt geschlossene Bandrolle ohne Abdeckkopf
- Geeignet für einbruchhemmende Elemente
- Geeignet zum Einsatz an FH-Türen
- DIN-Links / DIN-Rechts, ohne Umbau einsetzbar
- EN 1935: Klasse 14 / 160 kg





 Holztür
  Stahltür

OBX-14-4526 rund C-Lochung für stumpfen Anschlag	Maße	Art-Nr
OBX-14-4526.ER	Ø 14 x 114,3 mm	5030059619



**ECO Horizon** Objektbänder  
OBN-20/18



OBN-20-4141/160-R

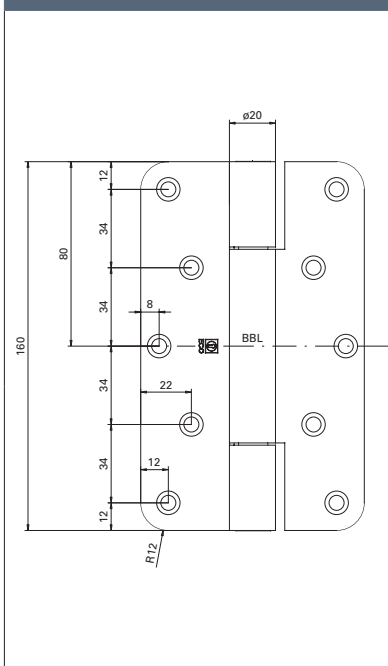


### Leistungskriterien

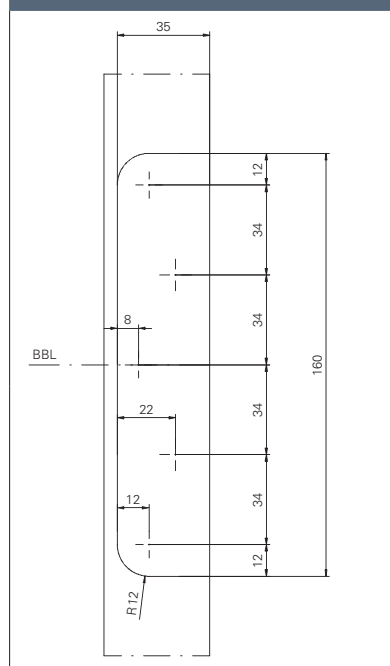
Größe		160 mm
Ø Rolle		20 mm
Materialstärke		3,5 mm
Schrauben		Ø5 x 50 mm
DIN-L / DIN-R		■
Fräserdurchmesser		24 mm
Fräslänge		160 mm
Frästiefe		3,5 mm
Türarten	gefälzt	-
	stumpf	■
Zargenarten	Holz	■
Feuerschutz geeignet	<b>F</b>	■
Tragfähigkeit Klasse 14 (Türmasse)	<b>EN 1935</b> <b>CE</b>	■
	nach Norm	160 kg
	ECO Tragfähigkeit	300 kg
Material	Edelstahl Rostfrei (ER)	■
Oberflächen	ER poliert	□
	PVD-Beschichtung (Messing Optik)	□
	Pulverbeschichtung in RAL Tönen	□

■ Ja - Nein □ auf Anfrage

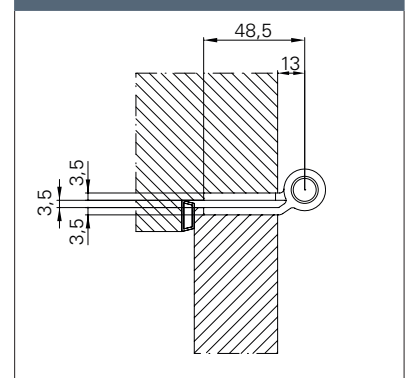
### Maßzeichnung



### Fräsbild



### Querschnitt



optional als Tragzapfen-Variante erhältlich



**Beschreibung**

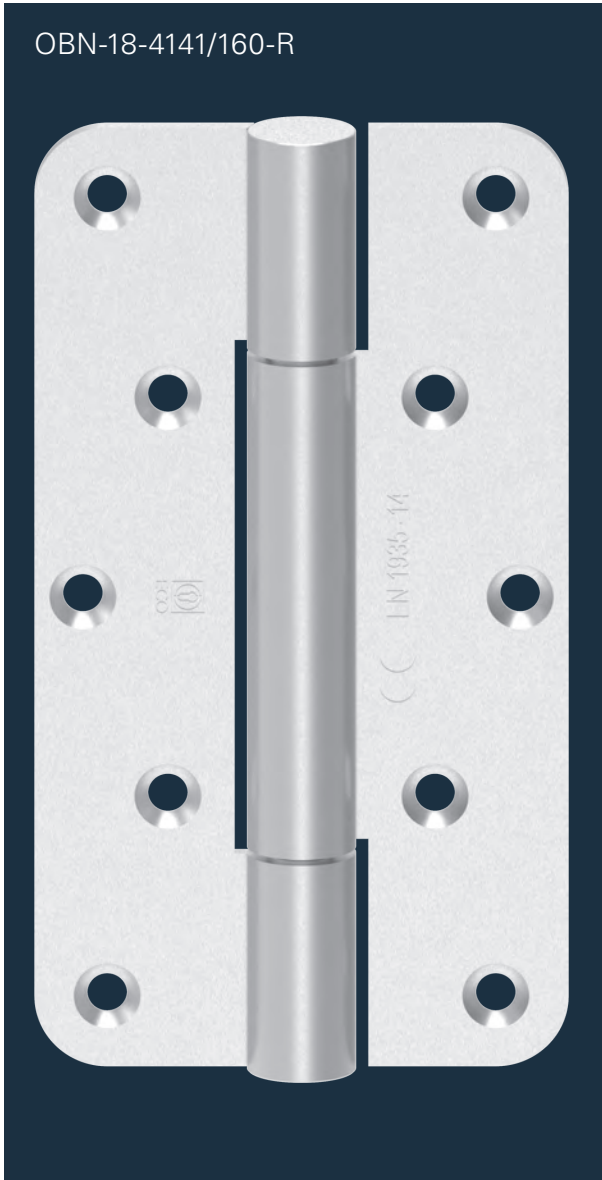
**ECO Horizon Objektband OBN-20-4141/160-R rund**

- Für stumpfe Türen an Blockzargen
- Innenliegende, festmontierte drehbare Achse
- Verschleiß- und wartungsfreie kugellaufende Lagertechnik zur Aufnahme radialer und axialer Kräfte
- Geeignet zum Einsatz an FH-Türen
- DIN-Links / DIN-Rechts, ohne Umbau einsetzbar
- EN 1935: Klasse 14 / 160 kg

**F** **EN 1935** **CE** **ER**  Holztür

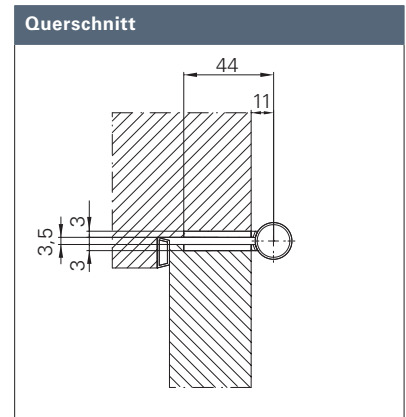
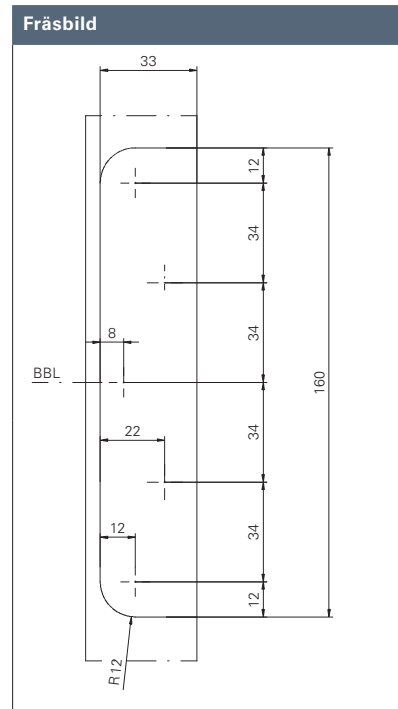
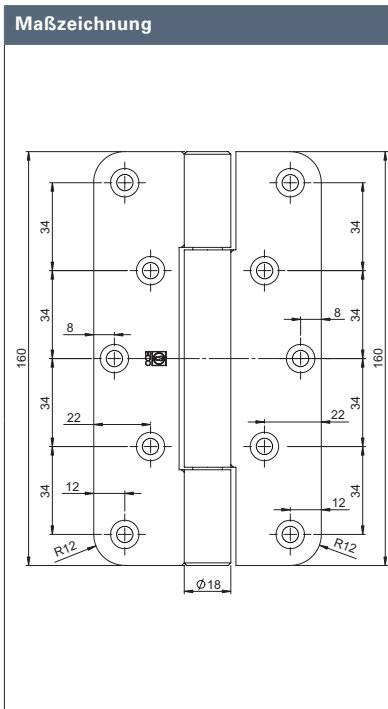
OBN-20-4141/160-R rund für stumpfen Anschlag	Maße	Art-Nr
OBN-20-4141/160-R.ER	Ø 20 x 160 mm	5030007521





Leistungskriterien		
Größe		160 mm
Ø Rolle		18 mm
Materialstärke		3 mm
Schrauben		Ø5 x 50 mm
DIN-L / DIN-R		■
Fräserdurchmesser		24 mm
Fräslänge		160 mm
Frästiefe		3 mm
Türarten	gefälzt	-
	stumpf	■
Zargenarten	Holz	■
Feuerschutz geeignet	<b>F</b>	■
Tragfähigkeit Klasse 14 (Türmasse)	<b>EN 1935</b> <b>CE</b>	■
	nach Norm	160 kg
	ECO Tragfähigkeit	200 kg
Material	Edelstahl Rostfrei (ER)	■
Oberflächen	ER poliert	□
	PVD-Beschichtung (Messing Optik)	□
	Pulverbeschichtung in RAL Tönen	□

■ Ja - Nein □ auf Anfrage

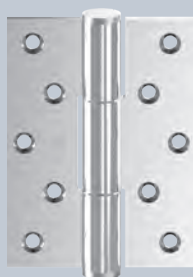


optional als Tragzapfen-Variante erhältlich

PRODUKTFAMILIE ■ FÜR STUMPFEN ANSCHLAG



OBN-18-4141/120-R.ER rund



OBN-18-4141/120-E.ER eckig



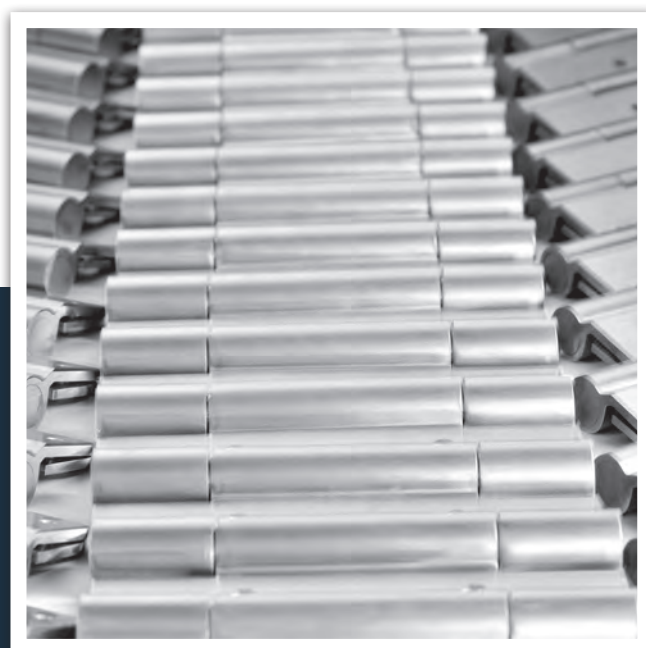
**Beschreibung**

**ECO Horizon Objektband OBN-18-4141/160-R rund**

- Für stumpfe Türen an Blockzargen
- Innenliegende, festmontierte drehbare Achse
- Verschleiß- und wartungsfreie kugellaufende Lagertechnik zur Aufnahme radialer und axialer Kräfte
- Geeignet zum Einsatz an FH-Türen
- DIN-Links / DIN-Rechts, ohne Umbau einsetzbar
- EN 1935: Klasse 14 / 160 kg

**F** **EN 1935** **CE** **ER**  Holztür

OBN-18-4141/160-R rund für stumpfen Anschlag	Maße	Art-Nr
OBN-18-4141/160-R.ER	Ø 18 x 160 mm	5030007475
OBN-18-4141/160-R.St.Ni	Ø 18 x 160 mm	auf Anfrage
OBN-18-4141/160-R.St.Zk	Ø 18 x 160 mm	auf Anfrage



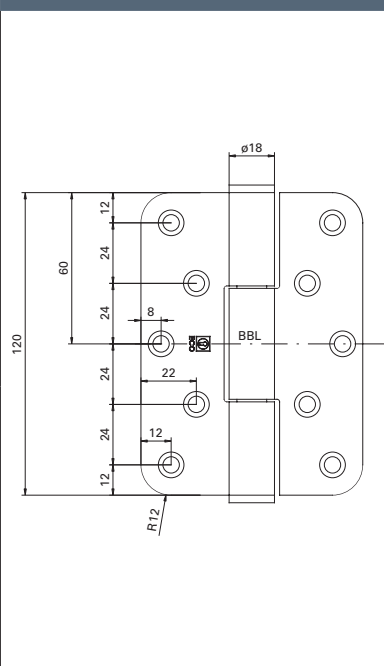
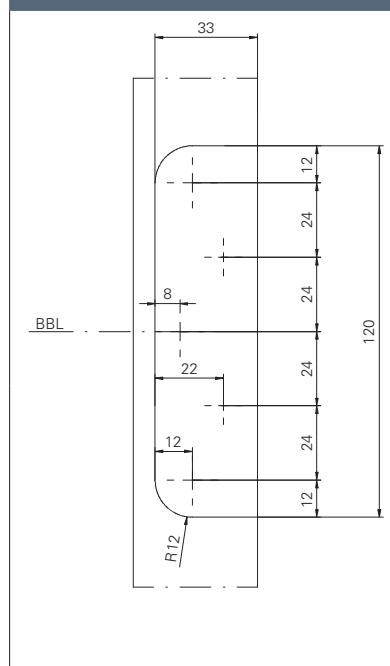
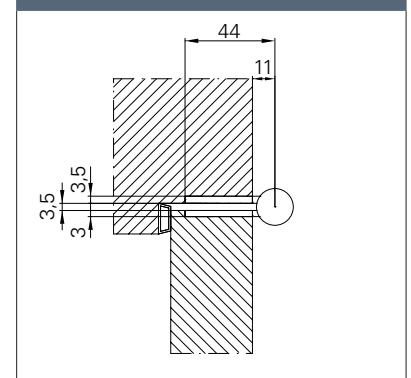
5

OBN-18-4141/120-R


**Leistungskriterien**

Größe		120 mm
Ø Rolle		18 mm
Materialstärke		3 mm / 3,5 mm
Schrauben		Ø5 x 50 mm
DIN-L / DIN-R		■
Fräserdurchmesser		24 mm
Fräslänge		120 mm
Frästiefe		3 mm / 3,5 mm
Türarten	gefälzt	-
	stumpf	■
Zargenarten	Holz	■
Feuerschutz geeignet	<b>F</b>	■
Tragfähigkeit Klasse 11 (Türmasse)	<b>EN 1935</b> <b>CE</b>	■
	nach Norm	80 kg
	ECO Tragfähigkeit	120 kg
Material	Edelstahl Rostfrei (ER)	■
Oberflächen	ER poliert	□
	PVD-Beschichtung (Messing Optik)	□
	Pulverbeschichtung in RAL Tönen	□

■ Ja   -   Nein   □ auf Anfrage

**Maßzeichnung**

**Fräsbild**

**Querschnitt**


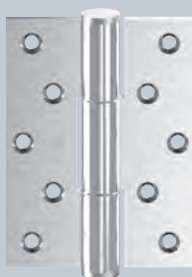
optional als Tragzapfen-Variante erhältlich



PRODUKTFAMILIE ■ FÜR STUMPFEN ANSCHLAG



OBN-18-4141/160-R.ER rund



OBN-18-4141/120-E.ER eckig



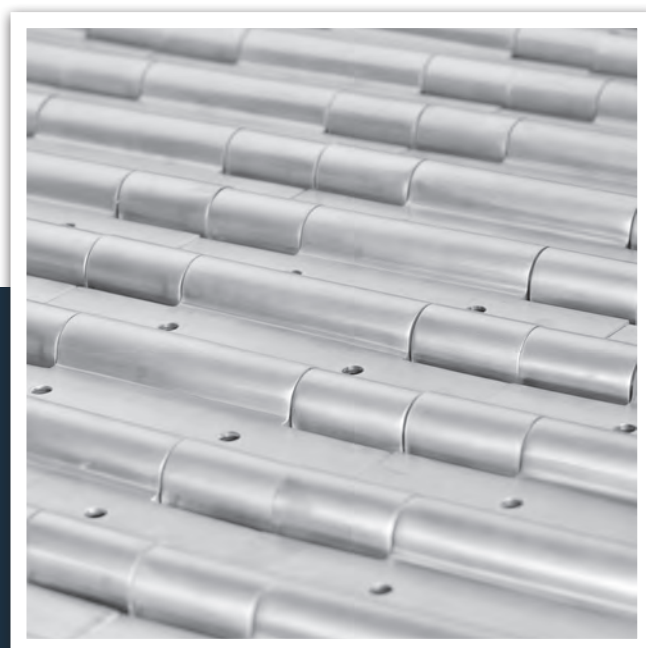
**Beschreibung**

**ECO Horizon Objektband OBN-18-4141/120-R rund**

- Für stumpfe Türen an Blockzargen
- Innenliegende, festmontierte drehbare Achse
- Verschleiß- und wartungsfreie kugellaufende Lagertechnik zur Aufnahme radialer und axialer Kräfte
- Geeignet zum Einsatz an FH-Türen
- DIN-Links / DIN-Rechts, ohne Umbau einsetzbar
- EN 1935: Klasse 11 / 80 kg

**F** **EN 1935** **CE** **ER**  Holztür

OBN-18-4141/120-R rund für stumpfen Anschlag	Maße	Art-Nr
OBN-18-4141/120-R.ER	Ø 18 x 120 mm	5030007479
OBN-18-4141/120-R.St.Ni	Ø 18 x 120 mm	auf Anfrage
OBN-18-4141/120-R.St.Zk	Ø 18 x 120 mm	auf Anfrage



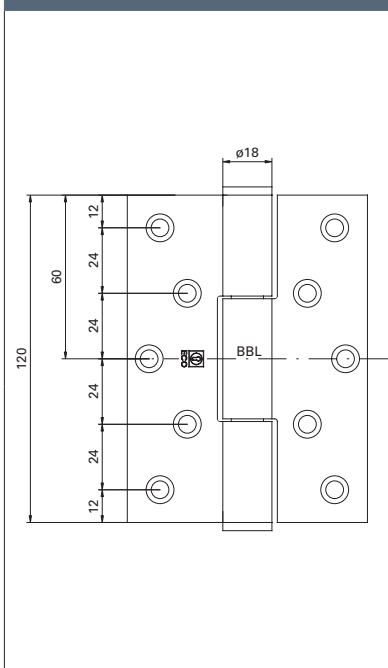


### Leistungskriterien

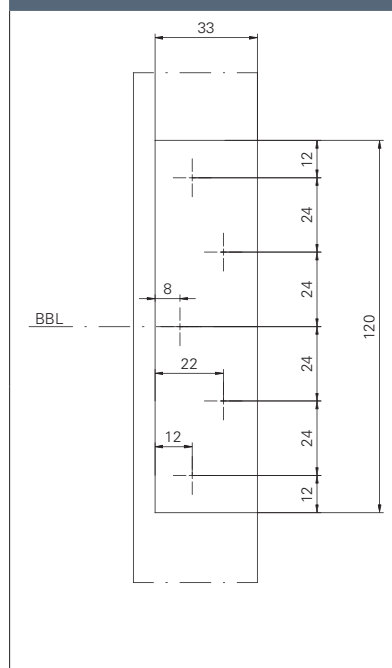
Größe	120 mm	
Ø Rolle	18 mm	
Materialstärke	3 mm / 3,5 mm	
Schrauben	Ø5 x 50 mm	
DIN-L / DIN-R	■	
Fräslänge	120 mm	
Frästiefe	3 mm / 3,5 mm	
Türarten	gefälzt	-
	stumpf	■
Zargenarten	Holz	■
	Stahl	■
Feuerschutz geeignet	<b>F</b>	■
Tragfähigkeit Klasse 11 (Türmasse)	<b>EN 1935</b> <b>CE</b>	■
	nach Norm	80 kg
	ECO Tragfähigkeit	120 kg
Material	Edelstahl Rostfrei (ER)	■
Oberflächen	ER poliert	□
	PVD-Beschichtung (Messing Optik)	□
	Pulverbeschichtung in RAL Tönen	□

■ Ja    -    Nein    □ auf Anfrage

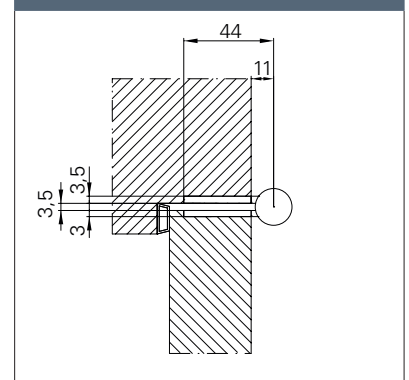
### Maßzeichnung



### Fräsbild



### Querschnitt

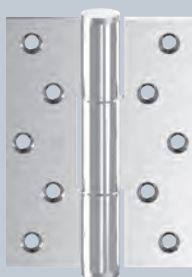


optional als Tragzapfen-Variante erhältlich

PRODUKTFAMILIE ■ FÜR STUMPFEN ANSCHLAG



OBN-18-4141/160-R.ER rund



OBN-18-4141/120-E.ER eckig



**Beschreibung**

**ECO Horizon Objektband OBN-18-4141/120-E eckig**

- Für stumpfe Türen an Blockzargen
- Innenliegende, festmontierte drehbare Achse
- Verschleiß- und wartungsfreie kugellaufende Lagertechnik zur Aufnahme radialer und axialer Kräfte
- Geeignet zum Einsatz an FH-Türen
- DIN-Links / DIN-Rechts, ohne Umbau einsetzbar
- EN 1935: Klasse 11 / 80 kg

**F** **EN 1935** **CE** **ER**  Holztür

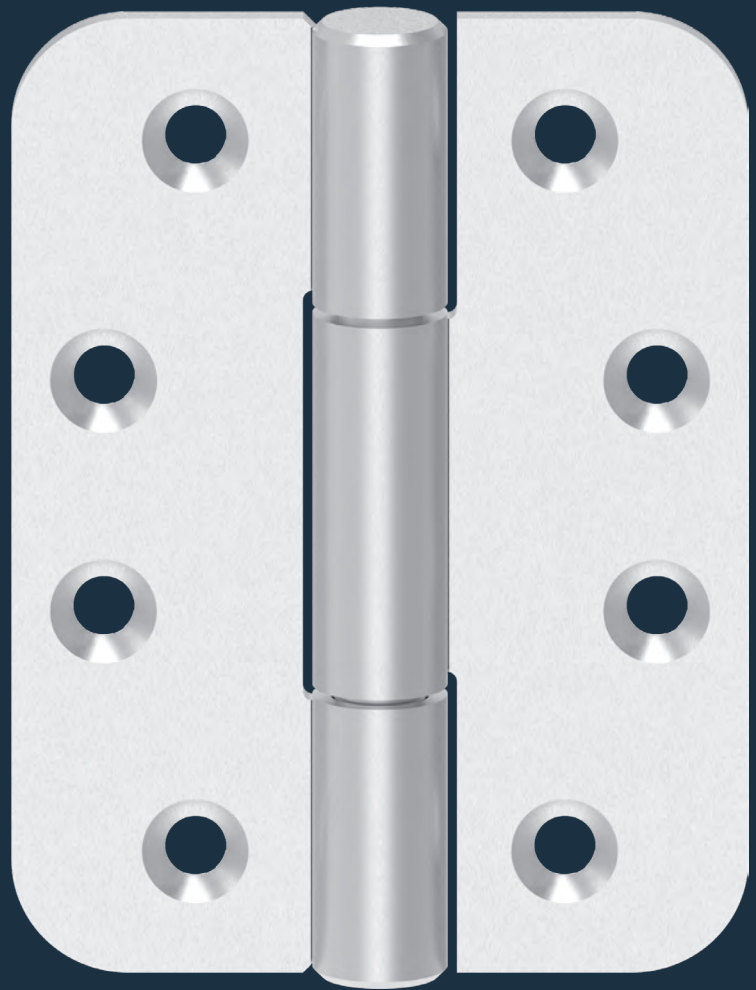
OBN-18-4141/120-E eckig für stumpfen Anschlag	Maße	Art-Nr
OBN-18-4141/120-E.ER	Ø 18 x 120 mm	auf Anfrage
OBN-18-4141/120-E.St.Ni	Ø 18 x 120 mm	auf Anfrage
OBN-18-4141/120-E.St.Zk	Ø 18 x 120 mm	auf Anfrage



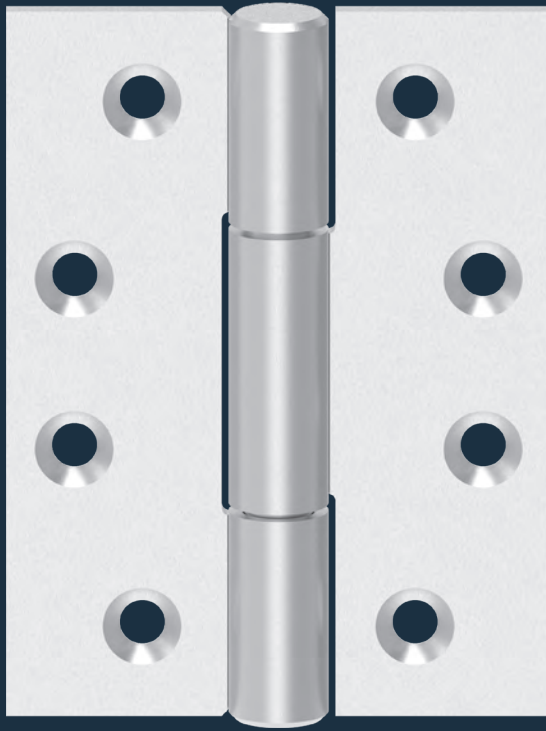
5



**ECO Horizon** Objektbänder  
OBN-14



OBN-14-E-C

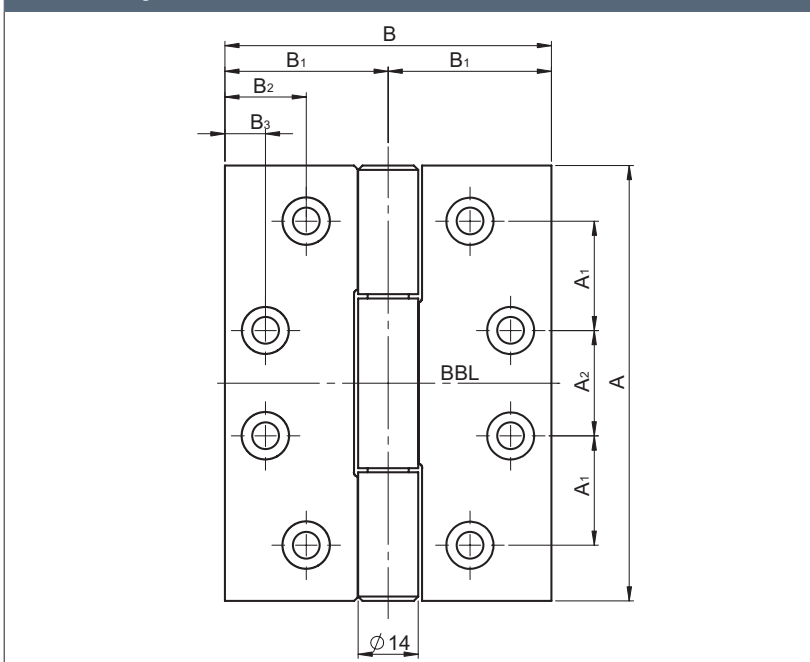


#### Leistungskriterien

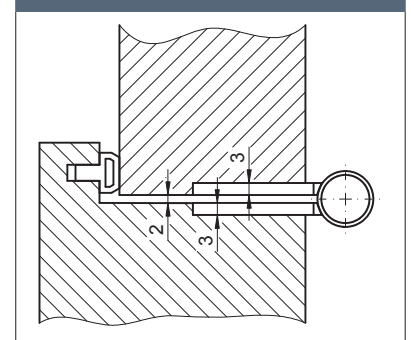
Ø Rolle		14 mm
Materialstärke		3 mm
Schrauben		M5 x 16
DIN-L / DIN-R		■
Lochung	C-Form	■
	Z-Form	-
Türarten	gefälzt	-
	stumpf	■
Zargenarten	Holz	■
	Stahl	■
Feuerschutz geeignet	<b>F</b>	■
Tragfähigkeit Klasse 14	<b>EN 1935</b> <b>CE</b>	■
Türmasse	nach Norm	160 kg
Material	Edelstahl Rostfrei (ER)	■
Oberflächen	ER matt gebürstet	■
	ER poliert	-
	PVD-Beschichtung	□
	Pulverbeschichtung in RAL Tönen	□

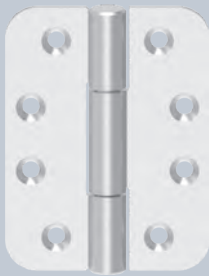
■ Ja    - Nein    □ auf Anfrage

Maßzeichnung

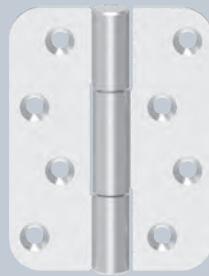


Querschnitt



**PRODUKTFAMILIE ■ FÜR STUMPFEN ANSCHLAG**


OBN-14-R-C rund C-Lochung



OBN-14-R-Z rund Z-Lochung



OBN-14-E-Z eckig Z-Lochung

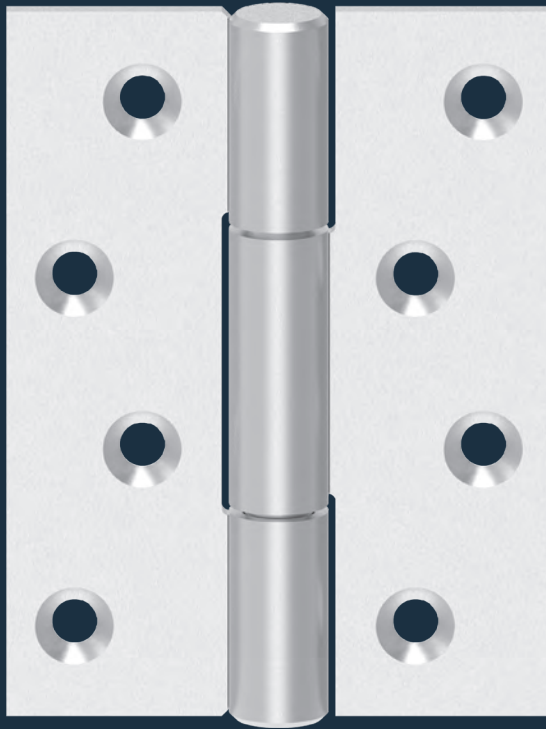

**Beschreibung**
**ECO Horizon Objektband OBN-14-E-C eckig C-Lochung**

- für stumpfe Türen an Holz- und Stahlzargen
- innenliegende, feste Achse
- verschleiß- und wartungsfreie kugellaufende, patentierte Lagertechnik zur Aufnahme radialer und axialer Kräfte
- geeignet zum Einsatz an FS-Türen
- DIN-Links / DIN-Rechts, ohne Umbau einsetzbar
- unsichtbare Achsverbindung (ohne Abdeckkopf)

F
EN 1935
CE
ER
 Holztür
  Stahltür

OBN-14-E-C eckig C-Lochung für stumpfen Anschlag	Maße A x B inch	Maße A x B mm	A <sub>1</sub> mm	A <sub>2</sub> mm	B <sub>1</sub> mm	B <sub>2</sub> mm	B <sub>3</sub> mm	Art-Nr
OBN-14-4030-E-C.ER	4 x 3 inch	101,6 x 76,2 mm	25,5 mm	24,6 mm	38,1 mm	19 mm	9,5 mm	5030047531
OBN-14-4035-E-C.ER	4 x 3,5 inch	101,6 x 88,9 mm	25,5 mm	24,6 mm	44,45 mm	19 mm	9,5 mm	5030047532
OBN-14-4040-E-C.ER	4 x 4 inch	101,6 x 101,6 mm	25,5 mm	24,6 mm	50,8 mm	19 mm	9,5 mm	5030047533
OBN-14-4540-E-C.ER	4,5 x 4 inch	114,3 x 101,6 mm	28,6 mm	31,3 mm	50,8 mm	25,4 mm	9,5 mm	5030048013
OBN-14-5030-E-C.ER	5 x 3 inch	127 x 76,2 mm	31,75 mm	37,7 mm	38,1 mm	19 mm	9,5 mm	5030048015
OBN-14-5035-E-C.ER	5 x 3,5 inch	127 x 88,9 mm	31,75 mm	37,7 mm	44,45 mm	25,4 mm	9,5 mm	auf Anfrage
OBN-14-5040-E-C.ER	5 x 4 inch	127 x 101,6 mm	31,75 mm	37,7 mm	50,8 mm	25,4 mm	9,5 mm	5030048019
OBN-14-5050-E-C.ER	5 x 5 inch	127 x 127 mm	31,75 mm	37,7 mm	63,5 mm	25,4 mm	9,5 mm	5030048023

OBN-14-E-Z

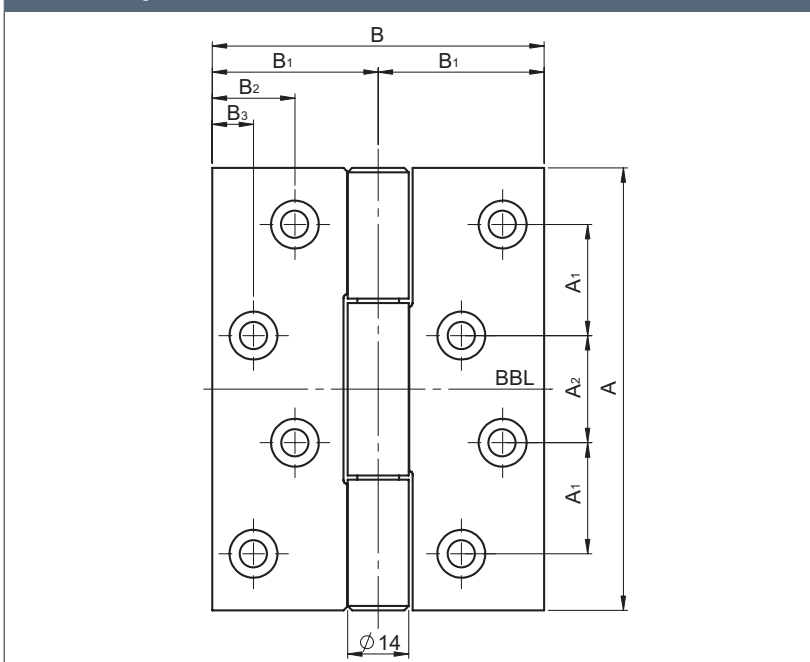


#### Leistungskriterien

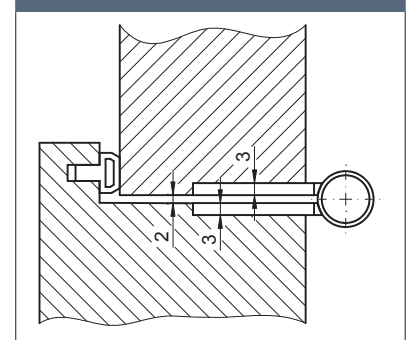
Ø Rolle		14 mm
Materialstärke		3 mm
Schrauben		Ø5 x 30
DIN-L / DIN-R		■
Lochung	C-Form	-
	Z-Form	■
Türarten	gefälzt	-
	stumpf	■
Zargenarten	Holz	■
	Stahl	-
Feuerschutz geeignet	<b>F</b>	■
Tragfähigkeit Klasse 14	<b>EN 1935</b> <b>CE</b>	■
Türmasse	nach Norm	160 kg
Material	Edelstahl Rostfrei (ER)	■
Oberflächen	ER matt gebürstet	■
	ER poliert	-
	PVD-Beschichtung	□
	Pulverbeschichtung in RAL Tönen	□

■ Ja - Nein □ auf Anfrage

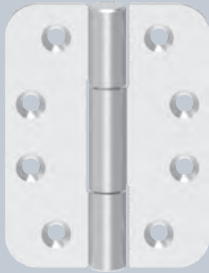
Maßzeichnung



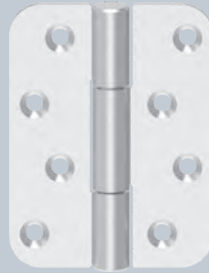
Querschnitt





**PRODUKTFAMILIE ■ FÜR STUMPFEN ANSCHLAG**


OBN-14-R-C rund C-Lochung



OBN-14-R-Z rund Z-Lochung



OBN-14-E-C eckig C-Lochung

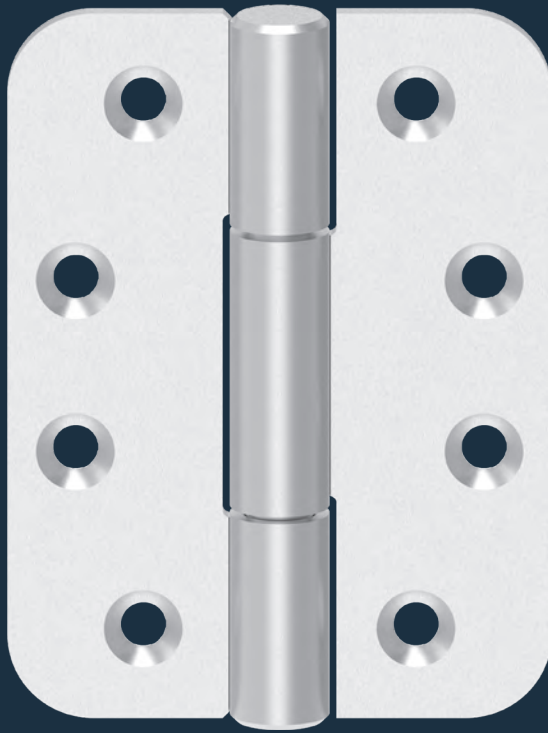

**Beschreibung**
**ECO Horizon Objektband OBN-14-E-Z eckig Z-Lochung**

- für stumpfe Türen an Holzargen
- innenliegende, feste Achse
- verschleiß- und wartungsfreie kugellaufende, patentierte Lagertechnik zur Aufnahme radialer und axialer Kräfte
- geeignet zum Einsatz an FS-Türen
- DIN-Links / DIN-Rechts, ohne Umbau einsetzbar
- unsichtbare Achsverbindung (ohne Abdeckkopf)

**F** **EN 1935** **CE** **ER**  Holztür

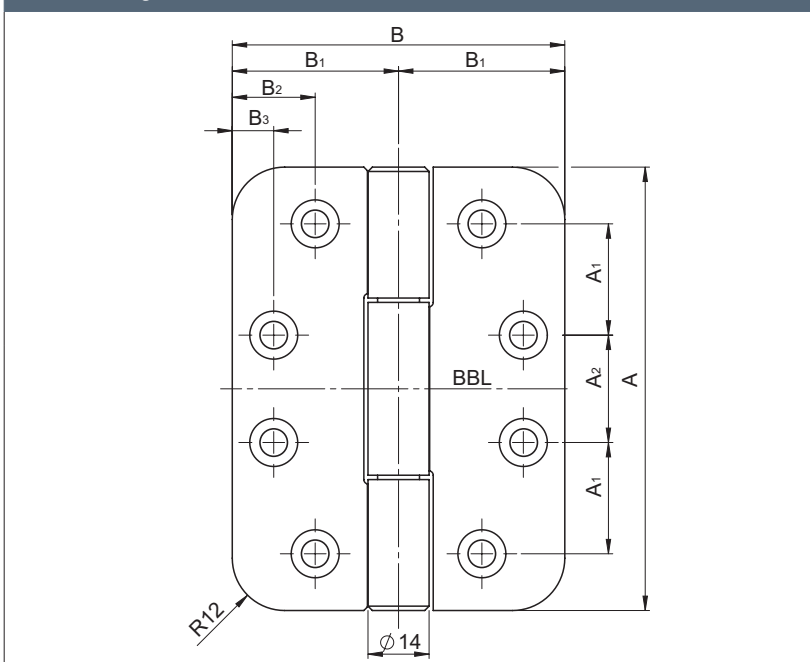
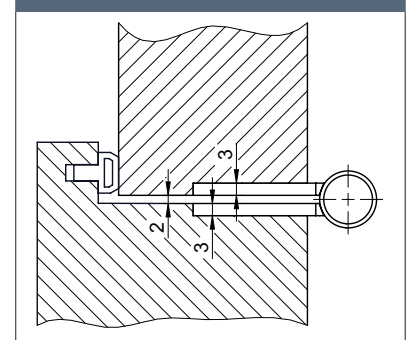
OBN-14-E-Z eckig Z-Lochung für stumpfen Anschlag	Maße A x B inch	Maße A x B mm	A <sub>1</sub> mm	A <sub>2</sub> mm	B <sub>1</sub> mm	B <sub>2</sub> mm	B <sub>3</sub> mm	Art-Nr
OBN-14-4030-E-Z.ER	4 x 3 inch	101,6 x 76,2 mm	25,5 mm	24,6 mm	38,1 mm	19 mm	9,5 mm	auf Anfrage
OBN-14-4035-E-Z.ER	4 x 3,5 inch	101,6 x 88,9 mm	25,5 mm	24,6 mm	44,45 mm	19 mm	9,5 mm	auf Anfrage
OBN-14-4040-E-Z.ER	4 x 4 inch	101,6 x 101,6 mm	25,5 mm	24,6 mm	50,8 mm	19 mm	9,5 mm	auf Anfrage
OBN-14-4540-E-Z.ER	4,5 x 4 inch	114,3 x 101,6 mm	28,6 mm	31,3 mm	50,8 mm	25,4 mm	9,5 mm	auf Anfrage
OBN-14-5030-E-Z.ER	5 x 3 inch	127 x 76,2 mm	31,75 mm	37,7 mm	38,1 mm	19 mm	9,5 mm	auf Anfrage
OBN-14-5035-E-Z.ER	5 x 3,5 inch	127 x 88,9 mm	31,75 mm	37,7 mm	44,45 mm	25,4 mm	9,5 mm	auf Anfrage
OBN-14-5040-E-Z.ER	5 x 4 inch	127 x 101,6 mm	31,75 mm	37,7 mm	50,8 mm	25,4 mm	9,5 mm	auf Anfrage
OBN-14-5050-E-Z.ER	5 x 5 inch	127 x 127 mm	31,75 mm	37,7 mm	63,5 mm	25,4 mm	9,5 mm	auf Anfrage

OBN-14-R-C


**Leistungskriterien**

Ø Rolle		14 mm
Materialstärke		3 mm
Schrauben		M5 x 16
DIN-L / DIN-R		■
Fräserdurchmesser		24 mm
Lochung	C-Form	■
	Z-Form	-
Türarten	gefälzt	-
	stumpf	■
Zargenarten	Holz	■
	Stahl	■
Feuerschutz geeignet	<b>F</b>	■
Tragfähigkeit Klasse 14	<b>EN 1935</b> <b>CE</b>	■
Türmasse	nach Norm	160 kg
Material	Edelstahl Rostfrei (ER)	■
Oberflächen	ER matt gebürstet	■
	ER poliert	-
	PVD-Beschichtung	□
	Pulverbeschichtung in RAL Tönen	□

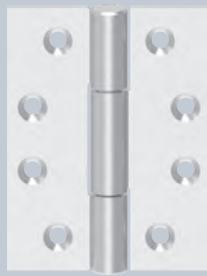
■ Ja    - Nein    □ auf Anfrage

**Maßzeichnung**

**Querschnitt**


PRODUKTFAMILIE ■ FÜR STUMPFEN ANSCHLAG



OBN-14-R-Z rund Z-Lochung



OBN-14-E-C eckig C-Lochung



OBN-14-E-Z eckig Z-Lochung



**Beschreibung**

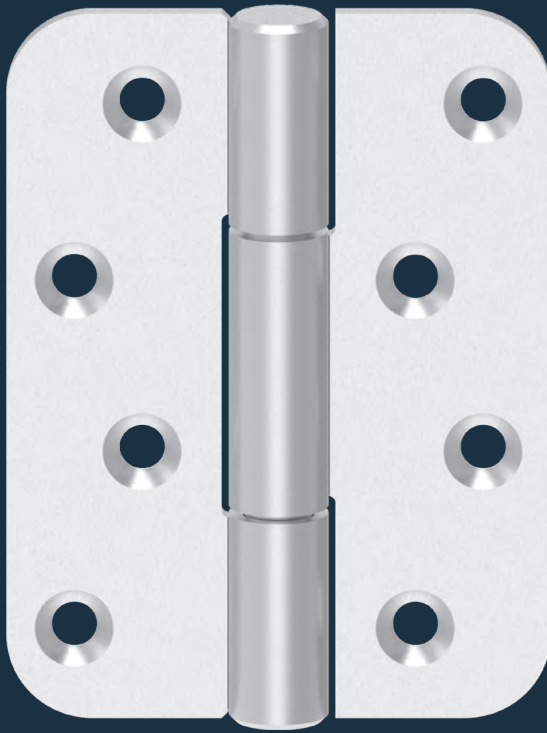
**ECO Horizon Objektband OBN-14-R-C rund C-Lochung**

- für stumpfe Türen an Holz- und Stahlzargen
- innenliegende, feste Achse
- verschleiß- und wartungsfreie kugellaufende, patentierte Lagertechnik zur Aufnahme radialer und axialer Kräfte
- geeignet zum Einsatz an FS-Türen
- DIN-Links / DIN-Rechts, ohne Umbau einsetzbar
- unsichtbare Achsverbindung (ohne Abdeckkopf)

**F** **EN 1935** **CE** **ER**  Holztür  Stahltür

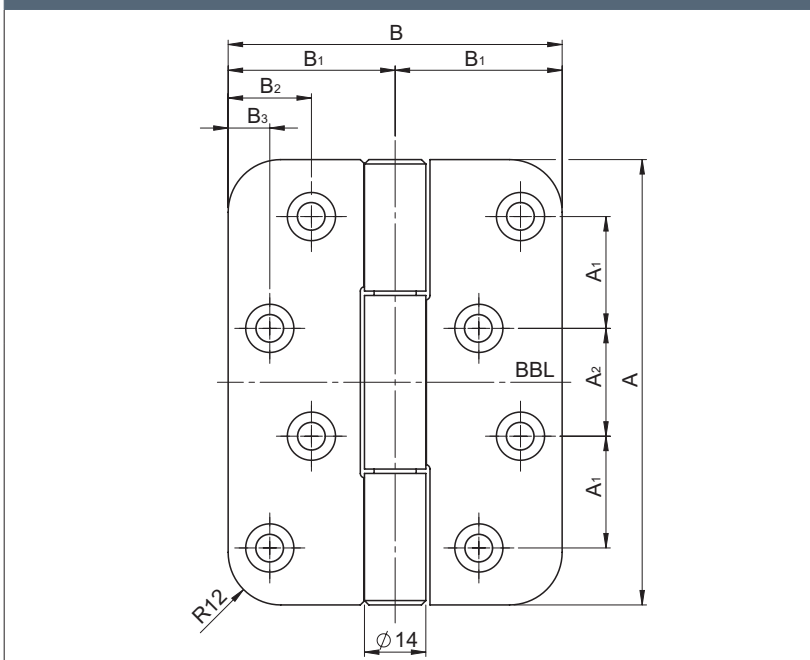
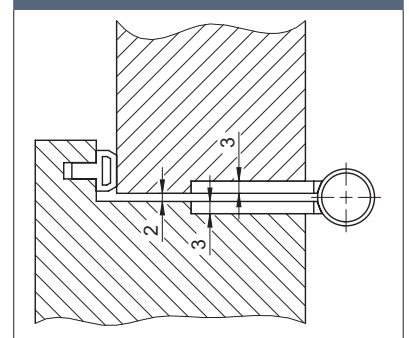
OBN-14-R-C rund C-Lochung für stumpfen Anschlag	Maße A x B inch	Maße A x B mm	A <sub>1</sub> mm	A <sub>2</sub> mm	B <sub>1</sub> mm	B <sub>2</sub> mm	B <sub>3</sub> mm	Art-Nr
OBN-14-4030-R-C.ER	4 x 3 inch	101,6 x 76,2 mm	25,5 mm	24,6 mm	38,1 mm	19 mm	9,5 mm	auf Anfrage
OBN-14-4035-R-C.ER	4 x 3,5 inch	101,6 x 88,9 mm	25,5 mm	24,6 mm	44,45 mm	19 mm	9,5 mm	auf Anfrage
OBN-14-4040-R-C.ER	4 x 4 inch	101,6 x 101,6 mm	25,5 mm	24,6 mm	50,8 mm	19 mm	9,5 mm	auf Anfrage
OBN-14-4540-R-C.ER	4,5 x 4 inch	114,3 x 101,6 mm	28,6 mm	31,3 mm	50,8 mm	25,4 mm	9,5 mm	auf Anfrage
OBN-14-5030-R-C.ER	5 x 3 inch	127 x 76,2 mm	31,75 mm	37,7 mm	38,1 mm	19 mm	9,5 mm	auf Anfrage
OBN-14-5035-R-C.ER	5 x 3,5 inch	127 x 88,9 mm	31,75 mm	37,7 mm	44,45 mm	25,4 mm	9,5 mm	auf Anfrage
OBN-14-5040-R-C.ER	5 x 4 inch	127 x 101,6 mm	31,75 mm	37,7 mm	50,8 mm	25,4 mm	9,5 mm	auf Anfrage
OBN-14-5050-R-C.ER	5 x 5 inch	127 x 127 mm	31,75 mm	37,7 mm	63,5 mm	25,4 mm	9,5 mm	auf Anfrage

OBN-14-R-Z


**Leistungskriterien**

Ø Rolle		14 mm
Materialstärke		3 mm
Schrauben		Ø5 x 30
DIN-L / DIN-R		■
Fräserdurchmesser		24 mm
Lochung	C-Form	-
	Z-Form	■
Türarten	gefälzt	-
	stumpf	■
Zargenarten	Holz	■
	Stahl	-
Feuerschutz geeignet	<b>F</b>	■
Tragfähigkeit Klasse 14	<b>EN 1935</b> <b>CE</b>	■
Türmasse	nach Norm	160 kg
Material	Edelstahl Rostfrei (ER)	■
Oberflächen	ER matt gebürstet	■
	ER poliert	-
	PVD-Beschichtung	□
	Pulverbeschichtung in RAL Tönen	□

■ Ja    - Nein    □ auf Anfrage

**Maßzeichnung**

**Querschnitt**


**PRODUKTFAMILIE ■ FÜR STUMPFEN ANSCHLAG**


OBN-14-R-C rund C-Lochung



OBN-14-E-C eckig C-Lochung



OBN-14-E-Z eckig Z-Lochung


**Beschreibung**
**ECO Horizon Objektband OBN-14-R-Z rund Z-Lochung**

- für stumpfe Türen an Holzargen
- innenliegende, feste Achse
- verschleiß- und wartungsfreie kugellaufende, patentierte Lagertechnik zur Aufnahme radialer und axialer Kräfte
- geeignet zum Einsatz an FS-Türen
- DIN-Links / DIN-Rechts, ohne Umbau einsetzbar
- unsichtbare Achsverbindung (ohne Abdeckkopf)

**F** **EN 1935** **CE** **ER**  Holztür

OBN-14-R-Z rund Z-Lochung für stumpfen Anschlag	Maße A x B inch	Maße A x B mm	A <sub>1</sub> mm	A <sub>2</sub> mm	B <sub>1</sub> mm	B <sub>2</sub> mm	B <sub>3</sub> mm	Art-Nr
OBN-14-4030-R-Z.ER	4 x 3 inch	101,6 x 76,2 mm	25,5 mm	24,6 mm	38,1 mm	19 mm	9,5 mm	5030047534
OBN-14-4035-R-Z.ER	4 x 3,5 inch	101,6 x 88,9 mm	25,5 mm	24,6 mm	44,45 mm	19 mm	9,5 mm	5030047535
OBN-14-4040-R-Z.ER	4 x 4 inch	101,6 x 101,6 mm	25,5 mm	24,6 mm	50,8 mm	19 mm	9,5 mm	5030047536
OBN-14-4540-R-Z.ER	4,5 x 4 inch	114,3 x 101,6 mm	28,6 mm	31,3 mm	50,8 mm	25,4 mm	9,5 mm	5030048012
OBN-14-5030-R-Z.ER	5 x 3 inch	127 x 76,2 mm	31,75 mm	37,7 mm	38,1 mm	19 mm	9,5 mm	5030048016
OBN-14-5035-R-Z.ER	5 x 3,5 inch	127 x 88,9 mm	31,75 mm	37,7 mm	44,45 mm	25,4 mm	9,5 mm	auf Anfrage
OBN-14-5040-R-Z.ER	5 x 4 inch	127 x 101,6 mm	31,75 mm	37,7 mm	50,8 mm	25,4 mm	9,5 mm	5030048020
OBN-14-5050-R-Z.ER	5 x 5 inch	127 x 127 mm	31,75 mm	37,7 mm	63,5 mm	25,4 mm	9,5 mm	5030048024



# OBX-Aufnahmeelemente

## Abdeckwinkel

## Tragzapfen



OBX-3101-3D



### Beschreibung

#### ECO Aufnahmeelement OBX-3101-3D

- Für Objektbänder OBX in den Größen 114,3; 120 und 160 mm
- An Blockzargen mit gefälzten und stumpfen Türen
- Dreidimensional stufenlos verstellbar:
  - +/- 3 mm Seite
  - +/- 3 mm Höhe
  - +/- 3 mm Andruck
- Oberfläche: Stahl verzinkt

OBX-3101-3D Blockzarge	Material	Art-Nr
OBX-3101-3D	Stahl verzinkt	5030061177

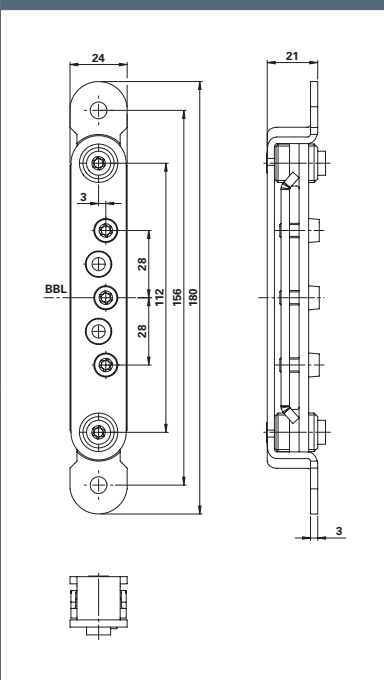


Bestellen Sie den notwendigen Abdeckwinkel oder das Abdeckblech direkt mit! Ab Seite 680.

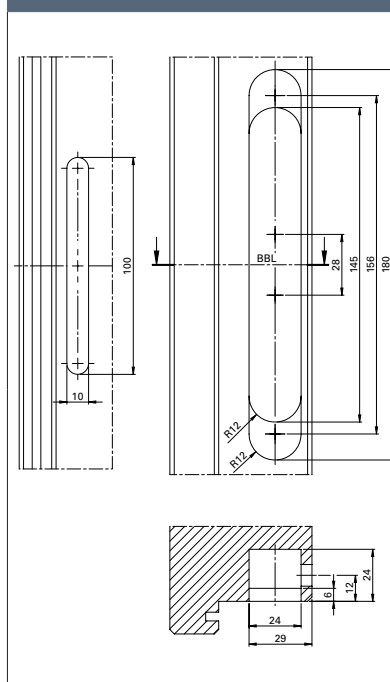
### Vorteile Aufnahmeelemente

- Optimale Einstellmöglichkeit durch stabile Verstellspindeln.
- Verschraubung mit Innensechsrund und Fleckbeschichtung.
- Verstärkte Druckplatte für hochfeste Klemmwirkung.
- Stufenlos dreidimensional verstellbar.
- Das exakte Ausrichten der Tür wird dadurch vereinfacht.

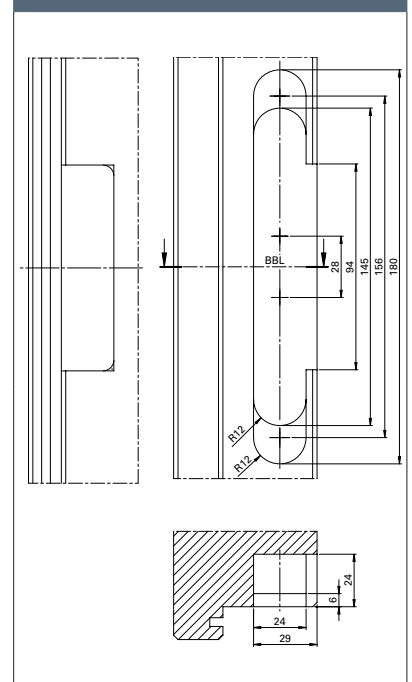
Maßzeichnung



Fräsbild mit Abdeckblech



Fräsbild mit Abdeckwinkel

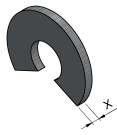




**Beschreibung**
**ECO Aufnahmeelement OBX-3102-3D**

- Für Objektbänder OBX in den Größen 114,3; 120 und 160 mm
- An Futterzargen mit gefälzten und stumpfen Türen
- Dreidimensional stufenlos verstellbar:
  - +/- 3 mm Seite
  - +/- 3 mm Höhe
  - +/- 3 mm Andruck
- Oberfläche: Stahl verzinkt
- Ausgleichsscheiben zum Ausgleich unterschiedlicher Türzargen (Futterstärken)

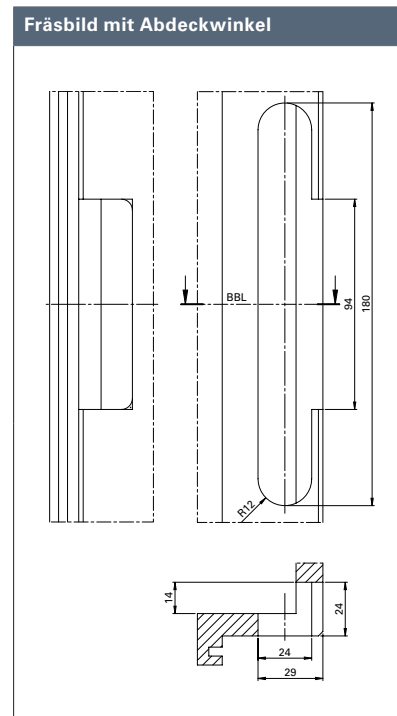
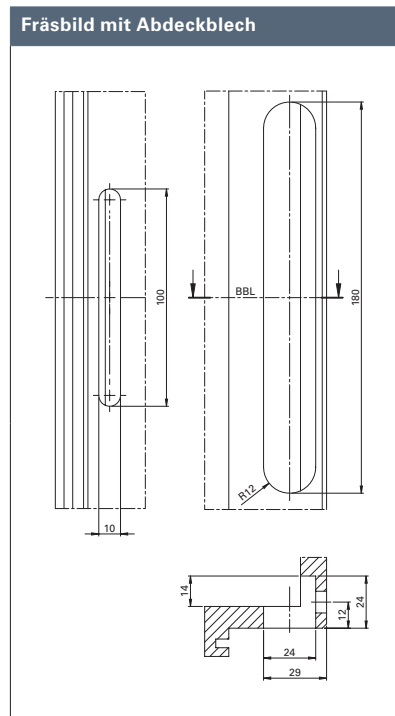
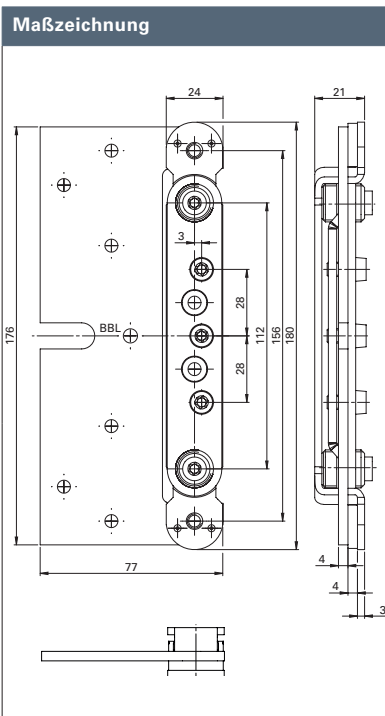
OBX-3102-3D Futterzarge	Material	Art-Nr
OBX-3102-3D	Stahl verzinkt	5030061178

OBX-3102-3D Ausgleichsscheibe	Material	Art-Nr
x = 4 mm		Stahl verzinkt 5030062906
x = 3 mm		Stahl verzinkt 5030062905
x = 2 mm		Stahl verzinkt 5030062904
x = 1 mm		Stahl verzinkt 5030062903
x = 0,5 mm		Stahl verzinkt 5030062902

**!** Bestellen Sie den notwendigen Abdeckwinkel oder das Abdeckblech direkt mit! Ab Seite 680.

**Vorteile Aufnahmeelemente**

- Optimale Einstellmöglichkeit durch stabile Verstellspindeln.
- Verschraubung mit Innensechsrund und Fleckbeschichtung.
- Verstärkte Druckplatte für hochfeste Klemmwirkung.
- Stufenlos dreidimensional verstellbar.
- Das exakte Ausrichten der Tür wird dadurch vereinfacht.



**OBX-3105-3D**

**Beschreibung**
**ECO Aufnahmeelement OBX-3105-3D**

- Für Objektbänder OBX in den Größen 114,3; 120 und 160 mm
- An Blendrahmen mit gefälzten und stumpfen Türen
- Dreidimensional stufenlos verstellbar:
  - +/- 3 mm Seite
  - +/- 3 mm Höhe
  - +/- 3 mm Andruck
- Oberfläche: Stahl verzinkt

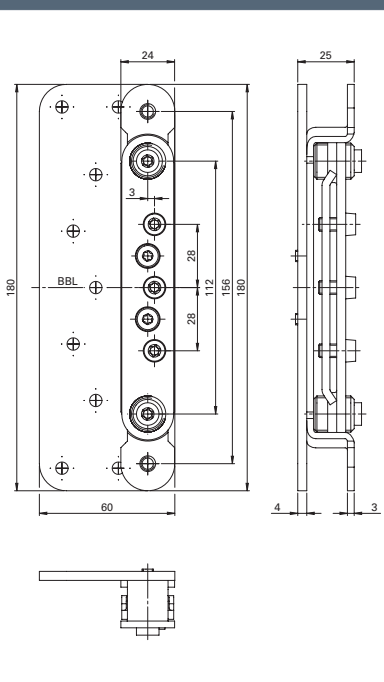
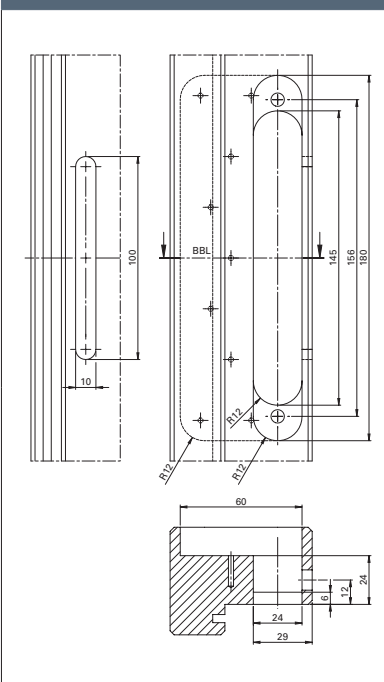
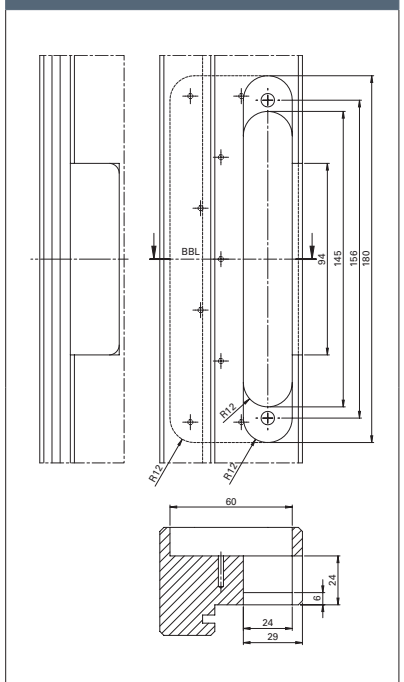
OBX-3105-3D Blendrahmen	Material	Art-Nr
OBX-3105-3D	Stahl verzinkt	5030061179



Bestellen Sie den notwendigen Abdeckwinkel oder das Abdeckblech direkt mit! Ab Seite 680.

**Vorteile Aufnahmeelemente**

- Optimale Einstellmöglichkeit durch stabile Verstellspindeln.
- Verschraubung mit Innensechsrund und Fleckbeschichtung.
- Verstärkte Druckplatte für hochfeste Klemmwirkung.
- Stufenlos dreidimensional verstellbar.
- Das exakte Ausrichten der Tür wird dadurch vereinfacht.


**Maßzeichnung**

**Fräsbild mit Abdeckblech**

**Fräsbild mit Abdeckwinkel**


**Beschreibung**

**ECO Aufnahmeelement OBX-3106-3D**

- Für Objektbänder OBX in den Größen 114,3; 120 und 160 mm
- An Futterzargen mit gefälzten und stumpfen Türen
- Dreidimensional stufenlos verstellbar:
  - +/- 3 mm Seite
  - +/- 3 mm Höhe
  - +/- 3 mm Andruck
- Oberfläche: Stahl verzinkt
- Ausgleichsscheiben zum Ausgleich unterschiedlicher Türzargen (Futterstärken)

<b>OBX-3106-3D Futterzarge</b>	Material	Art-Nr
<b>OBX-3106-3D</b>	Stahl verzinkt	5030061180

<b>OBX-3106-3D Ausgleichsscheibe</b>	Material	Art-Nr
x = 4 mm		Stahl verzinkt 5030062906
x = 3 mm		Stahl verzinkt 5030062905
x = 2 mm		Stahl verzinkt 5030062904
x = 1 mm		Stahl verzinkt 5030062903
x = 0,5 mm		Stahl verzinkt 5030062902

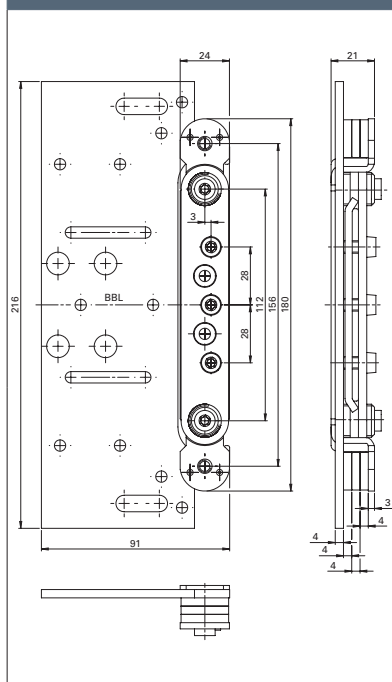
**!** Bestellen Sie den notwendigen Abdeckwinkel oder das Abdeckblech direkt mit! Ab Seite 680.

**Vorteile Aufnahmeelemente**

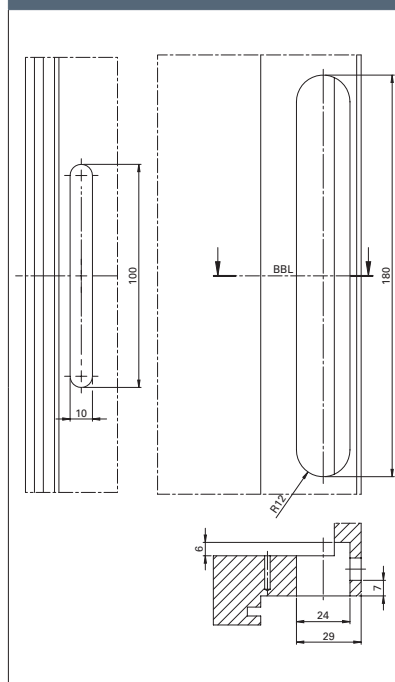
- Optimale Einstellmöglichkeit durch stabile Verstellspindeln.
- Verschraubung mit Innensechsrund und Fleckbeschichtung.
- Verstärkte Druckplatte für hochfeste Klemmwirkung.
- Stufenlos dreidimensional verstellbar.
- Das exakte Ausrichten der Tür wird dadurch vereinfacht.



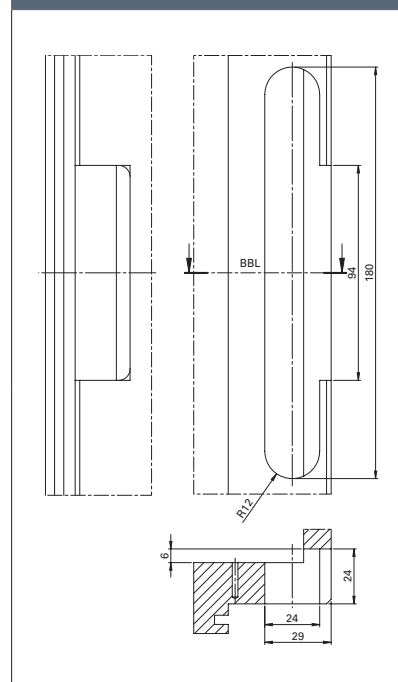
**Maßzeichnung**



**Fräsbild mit Abdeckblech**



**Fräsbild mit Abdeckwinkel**



**OBX-3011/3012-3D**

**Beschreibung**
**ECO Aufnahmeelement OBX-3011-3D**

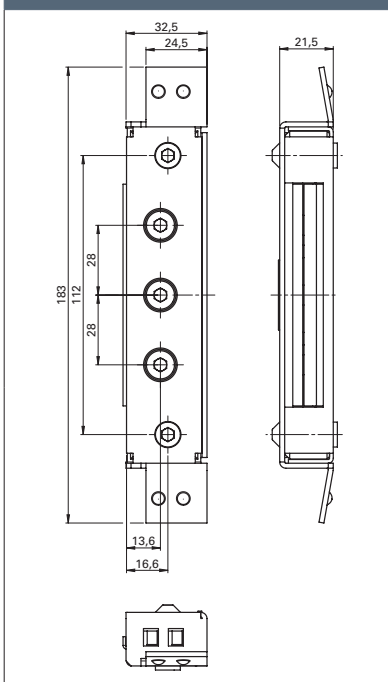
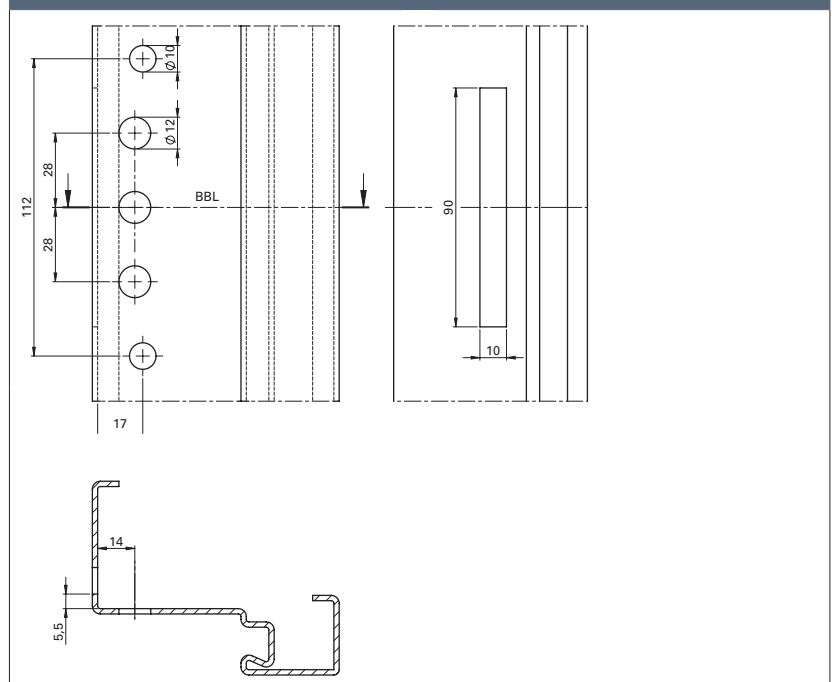
- Für Objektbänder OBX in den Größen 114,3; 120 und 160 mm
- An Stahlzargen mit gefälzten und stumpfen Türen
- Dreidimensional stufenlos verstellbar:
  - +/- 3 mm Seite
  - +/- 3 mm Höhe
  - +/- 3 mm Andruck
- Oberfläche: Stahl verzinkt

OBX-3011-3D mit Schweißbuckel Stahlzarge	Material	Art-Nr
OBX-3011-3D	Stahl verzinkt	5030016223

OBX-3012-3D ohne Schweißbuckel Stahlzarge	Material	Art-Nr
OBX-3012-3D	Stahl verzinkt	5030016225

**Vorteile Aufnahmeelemente**

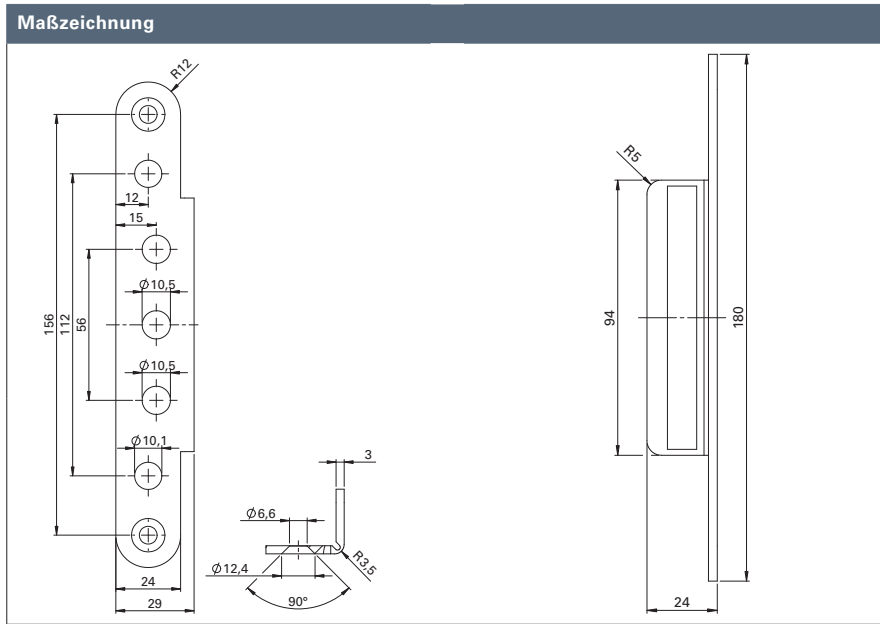
- Kunststoffgeführte Verstellspindel sorgt für zusätzliche Stabilität.
- Einfachere Montage durch kunststoffgeführte Druckplatte. Dadurch wird das Einführen des OBX Bandes erheblich erleichtert.
- Stufenlos dreidimensional verstellbar.
- Das exakte Ausrichten der Tür wird dadurch vereinfacht.

**Maßzeichnung**

**Lochbild**


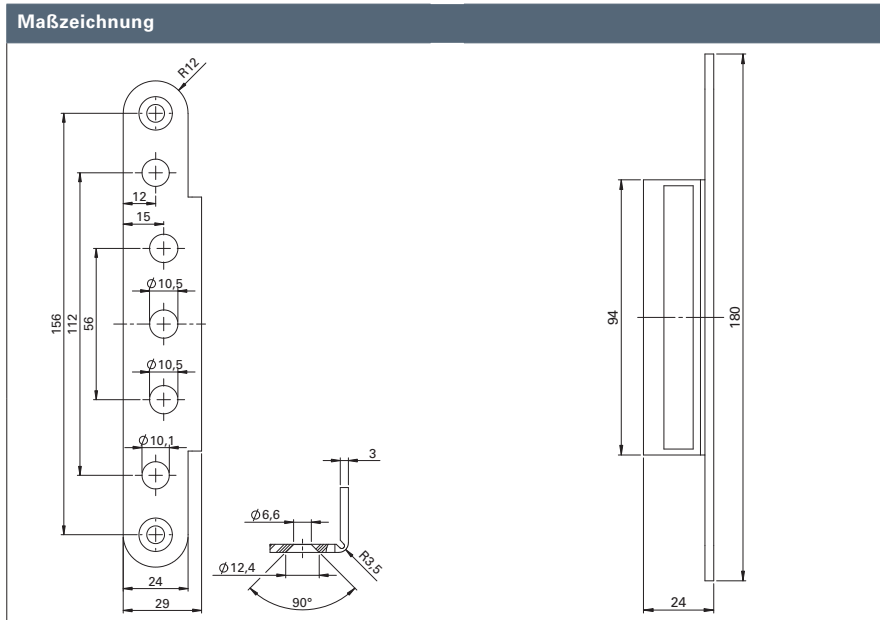




# OBX-Abdeckwinkel für Aufnahmelemente



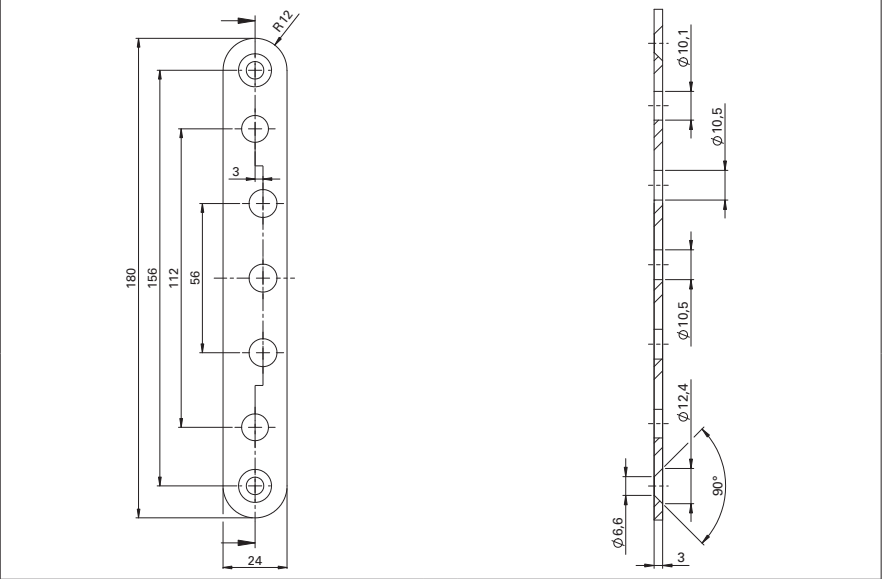
Abdeckwinkel OBX-3198	Material	Winkel · Abschluss	Art-Nr
OBX-3198.ER	ER	Rund - Rund	5030061184



Abdeckwinkel OBX-3199	Material	Winkel · Abschluss	Art-Nr
OBX-3199.ER	ER	Rund - Eckig	5030061185

- ① mit eckigem Winkel
- ② mit rundem Winkel
- ③ und eckigem Abschluss
- ④ und rundem Abschluss

**OBX-3180**

**Maßzeichnung**


Abdeckblech OBX-3180	Material	Beschreibung	Art-Nr
OBX-3180.ER	ER	Abdeckblech für Aufnahmeelemente OBX aus Edelstahl	5030061187

**OBX-6012**


### Tragzapfen

Zur zusätzlichen Stabilisierung der Bandlappen wird, abhängig von Einsatzbereich, Konstruktion und Beanspruchung der Tür, der Einsatz von Tragzapfen empfohlen. Tragzapfen entlasten die Befestigungsschrauben und stabilisieren den Bandlappen in der Türblattfräsung. Die Tragzapfen leiten auftretende Kräfte sicher in den stabilisierten Rahmen und werden somit besser abgefangen. Der Tragzapfen dient somit nur zu Stabilitätszwecken, nicht zur Erhöhung der Tragkraft.

Tragzapfen zur Stabilisierung der Bandlappen	Material	Lochbild	Art-Nr
OBX-6012.St.Zk	St.Zk	für 7er Lochbild	5030016606



# Lasergeschweißte Stahlbänder



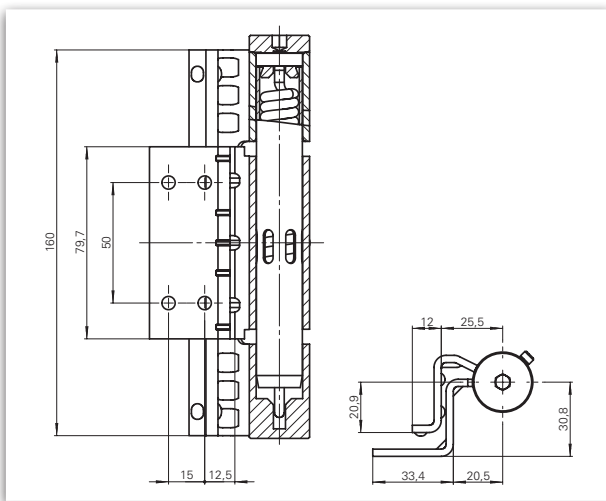
Genius LHA-SET



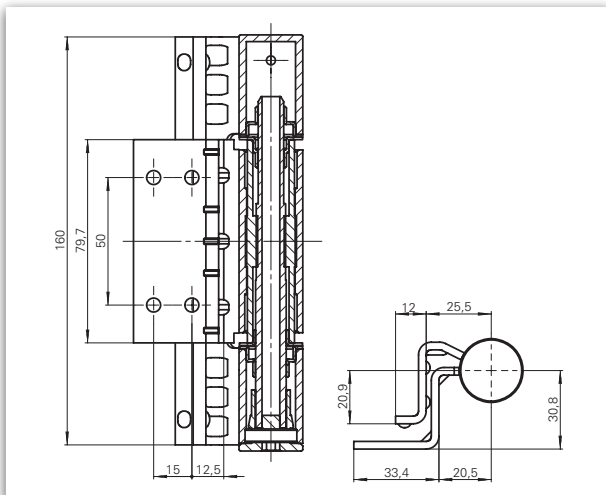
**Leistungskriterien**

Größe	160 mm	
Ø Rolle	25 mm	
Materialstärke	3 mm	
DIN-L / DIN-R	■	
Zargenart	Stahl	■
Feuerschutz geeignet	<b>F</b>	■
Tragfähigkeit Klasse 12 (Türmasse)	Federband max.	80 kg
	KO-Band <b>EN 1935</b> * nach Norm <b>DIN 18 272</b>	100 kg 80 kg
Oberflächen	Stahl verzinkt Rahmen - und Flügelteile	■
Bandtyp	3-teiliges Anschweißband, lasergeschweißt	
Lagertechnik	Gleitlager	■
	Kugellager	-
Befestigung	an der Zarge angeschweißt am Flügel verschraubt	

■ Ja - Nein \*in Anlehnung



Federband



KO-Band

**ECO-Genius LHA**

**dreiteiliges Anschweißband, höhenverstellbar (± 3 mm) EN 1935: Klasse 12 / 80 (100) kg**

**Bezeichnung:** ECO höhenverstellbare Feder- /Konstruktionsbandgarnitur.

**Federband:** In Anlehnung an die **DIN 18272**

**KO-Band:** Nach **EN 1935**

**Montage:** Einfache Zusammenführung der Bandteile über den Bandbolzen.

**Besonderheit:** Höhenverstellung über komfortable Einstellung.

**Verwendungszweck:**

Zum Einsatz an Türen mit Anforderungen an den Rauch- und Brandschutz, sowie an Türen in Flucht- und Rettungswegen. Als reine Konstruktionsbandgarnitur (KO) auch für schwere Türen geeignet.





**F** **DIN 18 272**  Stahltür

ECO Genius LHA	Material	Materialstärke	Maße	Art-Nr
<b>Federband / KO-Band-Set</b>	St.Zk	3 mm	Ø 25 x 160 mm	auf Anfrage



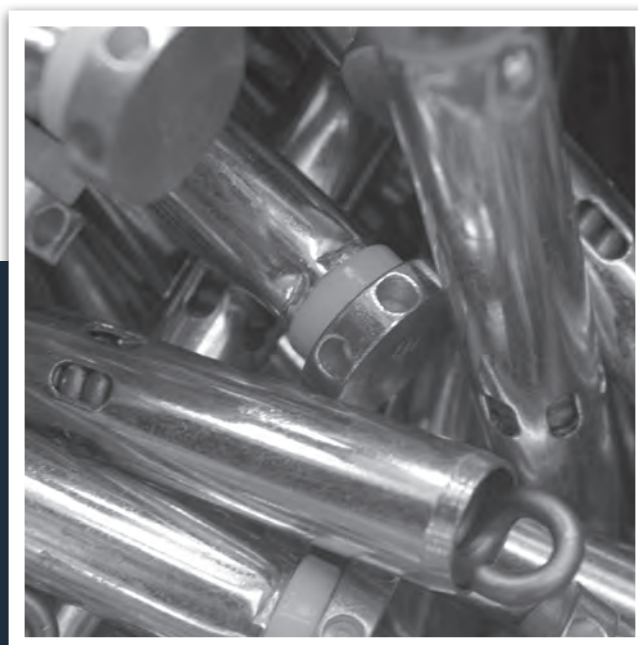
**F** **DIN 18 272**  Stahltür

ECO Genius LHA	Material	Materialstärke	Maße	Art-Nr
<b>Federband</b>	St.Zk	3 mm	Ø 25 x 160 mm	auf Anfrage



**F** **EN 1935** **DIN 18 272**  Stahltür

ECO Genius LHA	Material	Materialstärke	Maße	Art-Nr
<b>KO-Band</b>	St.Zk	3 mm	Ø 25 x 160 mm	auf Anfrage



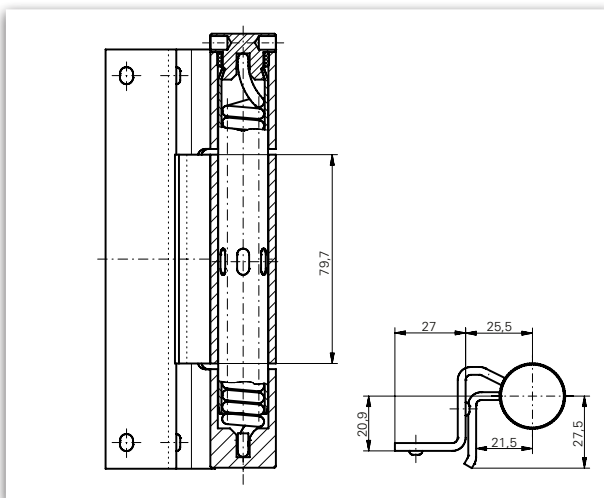
Standardset-SET



Leistungskriterien

Größe		160 mm
Ø Rolle		25 mm
Materialstärke		3 mm
DIN-L / DIN-R		■
Zargenart	Stahl	■
Feuerschutz geeignet	<b>F</b>	■
Tragfähigkeit Klasse 12 (Türmasse)	Federband max.	80 kg
	KO-Band <b>EN 1935</b>	100 kg
	nach Norm <b>DIN 18 272</b> *	80 kg
Oberflächen	Stahl verzinkt Rahmen - und Flügelteile	■
Bandtyp	3-teiliges Anschweißband, lasergeschweißt	
Lagertechnik	Gleitlager	-
	Kugellager	■
Befestigung	an der Zarge angeschweißt am Flügel angeschweißt	

■ Ja - Nein \*in Anlehnung



Federband

ECO-Standardset

**dreiteiliges Anschweißband, (3 mm)**  
**EN 1935: Klasse 12 / 80 (100) kg**

**Bezeichnung:** ECO Feder- / Konstruktionsbandgarnitur

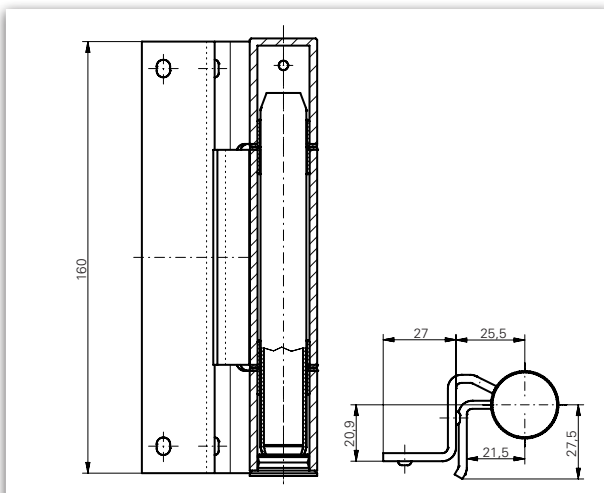
**Federband:** **DIN 18272**

**KO-Band:** Nach **EN 1935**

**Montage:** Einfache Zusammenführung der Bandteile über den Bandbolzen

**Verwendungszweck:**

Zum Einsatz an Türen mit Anforderungen an den Rauch- und Brandschutz, sowie an Türen in Flucht- und Rettungswegen. Als reine Konstruktionsbandgarnitur (KO) auch für schwere Türen geeignet.



KO-Band



**F** **DIN 18 272**  Stahltür

ECO Standardset	Material	Materialstärke	Maße	Art-Nr
<b>Federband / KO-Band-Set</b>	St.Zk	3 mm	Ø 25 x 160 mm	auf Anfrage



**F** **DIN 18 272**  Stahltür

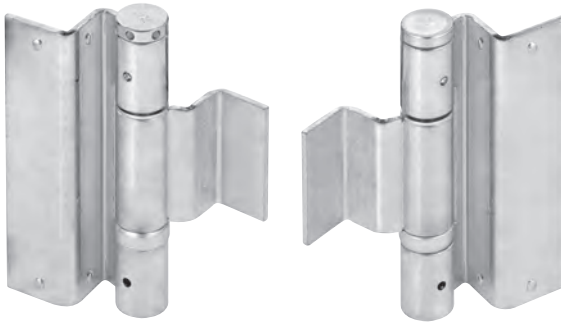
ECO Standardset	Material	Materialstärke	Maße	Art-Nr
<b>Federband</b>	St.Zk	3 mm	Ø 25 x 160 mm	auf Anfrage



**F** **EN 1935** **DIN 18 272**  Stahltür

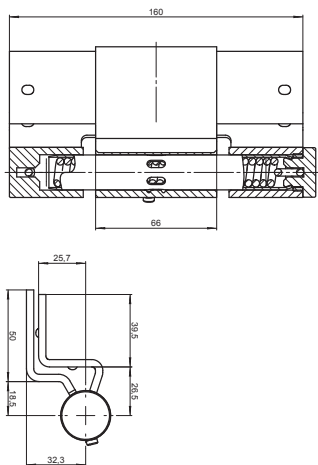
ECO Standardset	Material	Materialstärke	Maße	Art-Nr
<b>KO-Band</b>	St.Zk	3 mm	Ø 25 x 160 mm	auf Anfrage

Standardset-SET

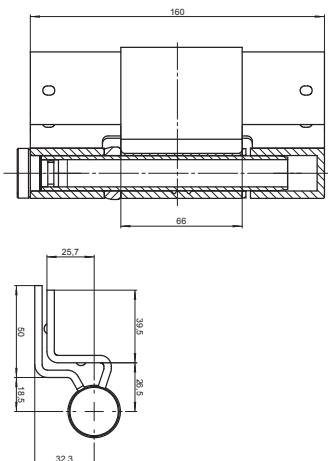


Leistungskriterien		
Größe		160 mm
Ø Rolle		27 mm
Materialstärke		4 mm
DIN-L / DIN-R		■
Zargenart	Stahl	■
Feuerschutz geeignet	<b>F</b>	■
Tragfähigkeit Klasse 12 (Türmasse)	Federband max.	80 kg
	KO-Band <b>EN 1935</b> nach Norm <b>DIN 18 272</b>	100 kg
Oberflächen	Stahl verzinkt Rahmen - und Flügelteile	■
	Bandtyp	3-teiliges Anschweißband, lasergeschweißt
Lagertechnik	Gleitlager	-
	Kugellager	■
Befestigung	an der Zarge angeschweißt am Flügel angeschweißt	

■ Ja - Nein \*in Anlehnung



Federband



KO-Band

#### ECO-Standardset

**dreiteiliges Anschweißband, (4 mm)**  
**EN 1935: Klasse 13 / 80 (120) kg**

**Bezeichnung:** ECO Feder- / Konstruktionsbandgarnitur

**Federband:** In Anlehnung an die **DIN 18272**

**KO-Band:** Nach **EN 1935**

**Montage:** Einfache Zusammenführung der Bandteile über den Bandbolzen

#### Verwendungszweck:

Zum Einsatz an Türen mit Anforderungen an den Rauch- und Brandschutz, sowie an Türen in Flucht- und Rettungswegen. Als reine Konstruktionsbandgarnitur (KO) auch für schwere Türen geeignet.



**F** **DIN 18 272**  Stahltür

ECO Standardset	Material	Materialstärke	Maße	Art-Nr
<b>Federband / KO-Band-Set</b>	St.Zk	4 mm	Ø 27 x 160 mm	auf Anfrage



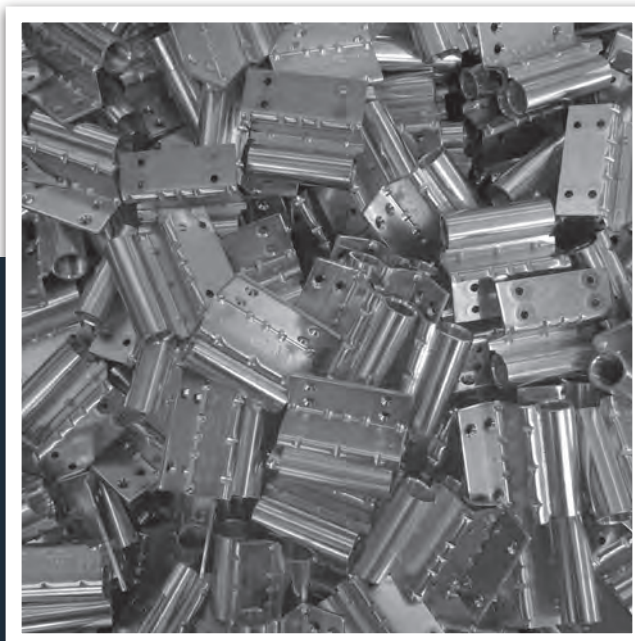
**F** **DIN 18 272**  Stahltür

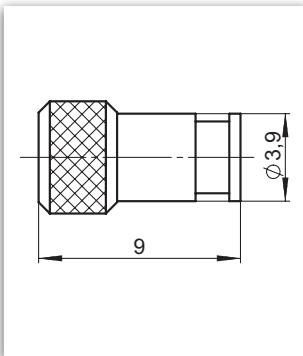
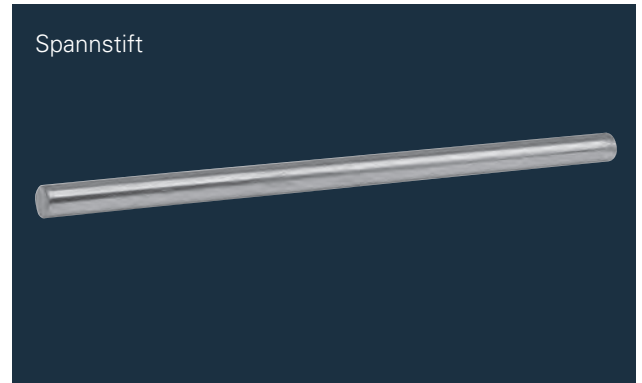
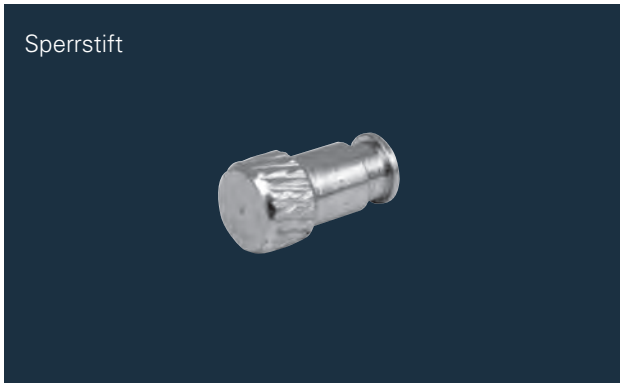
ECO Standardset	Material	Materialstärke	Maße	Art-Nr
<b>Federband</b>	St.Zk	4 mm	Ø 27 x 160 mm	auf Anfrage



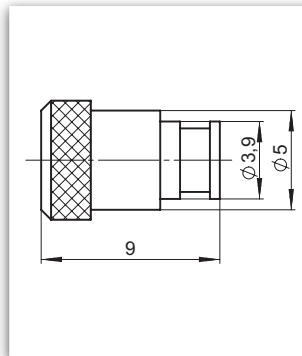
**F** **EN 1935**  Stahltür

ECO Standardset	Material	Materialstärke	Maße	Art-Nr
<b>KO-Band</b>	St.Zk	4 mm	Ø 27 x 160 mm	auf Anfrage

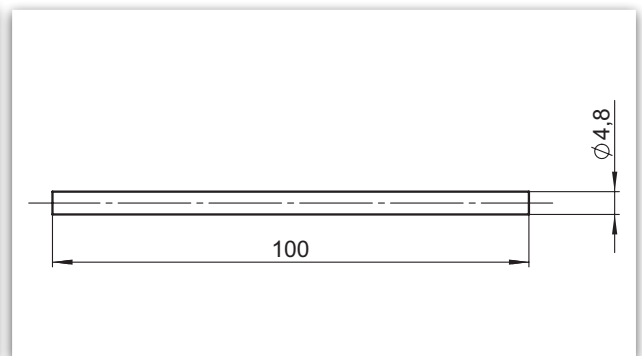




Sperrstift 3 mm  
für 3 mm Federbandset



Sperrstift 4 mm  
für 4 mm Federbandset



Spannstift

Sperrstift	Material	Art-Nr
Sperrstift 3/4 mm	St.Zk	auf Anfrage

Spannstift	Material	Art-Nr
Spannstift	St.Zk	auf Anfrage

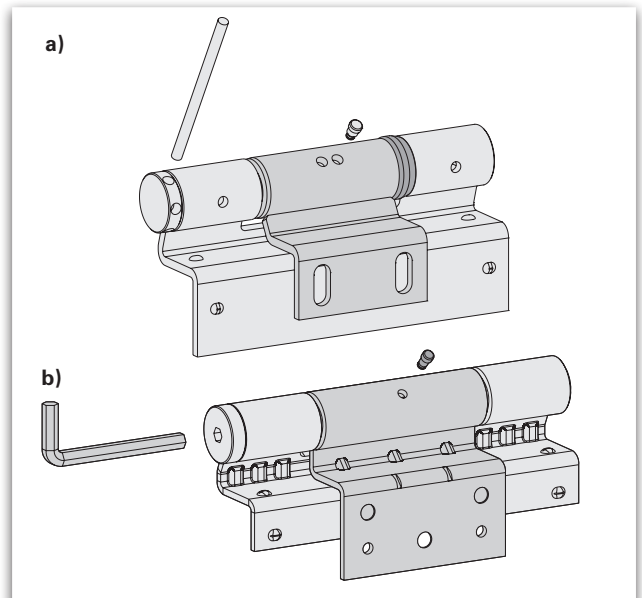
Sperrstift	Material	Art-Nr
Sperrstift 3/4 mm	St.Zk	auf Anfrage

### Spannen und Fixieren von Federbändern

Feuerschutztüren sind werkseitig jeweils mit einem Federband und einem KO-Band ausgestattet. Zum Ausbau des Türblattes sind die Bandbolzen zur Türmitte hin auszutreiben. Bei gespanntem Federband ist der **Sperrstift** zuvor zu entfernen.

Zum Spannen des Federbandes ist, bei geschlossenem Türblatt, entweder

- a) der **Spannstift** in eine Bohrung oder
- b) ein Innensechskantschlüssel SW6 in den Innensechskant des Federbandkopfes einzustecken und durch drehen vom Türblatt weg die Feder zu spannen und durch Einsetzen des **Sperrstiftes** in eine der Bohrungen an der mittleren Bandrolle in der gespannten Position zu halten. Die Vorspannung ist so einzustellen, dass das Türblatt aus einem Öffnungswinkel von ca. 30° selbsttätig schließt.







## ECO Bandtechnik Den Hebelkräften trotzen

Gute Bänder stellen sicher, dass sich die Tür genau so öffnet, wie man es von ihr erwartet. Sie definieren den Drehpunkt – und damit die Beweglichkeit der Tür – und bieten dem Türblatt den Widerhalt.

Türbänder müssen optimal auf die Dimension einer Tür abgestimmt sein – auf deren Maß, auf deren Gewicht, auf deren Montageart und ihren Einsatzort. Sie sind nicht nur stark belastete Bauteile an der Tür. ECO Schulte kann auf jahrzehntelange Erfahrung in der Fertigung von Bändern verweisen: ECO Bänder sind Premiumprodukte, die der Norm **EN 1935** entsprechen. Sie tragen das CE-Zeichen und sind z.T. in der höchsten Bandklasse (14) geprüft.

ECO Schulte GmbH & Co. KG

Iserlohner Landstraße 89

D-58706 Menden

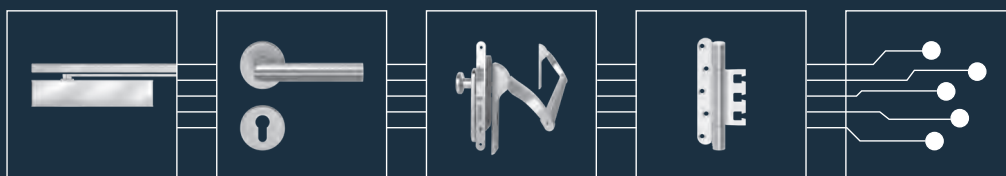
Telefon +49 2373 9276 - 0

Telefax +49 2373 9276 - 40

info@eco-schulte.de

www.eco-schulte.de

## ■ SYSTEMTECHNIK FÜR DIE TÜR



**GO DIGITAL**

Mich gibt es auch digital.

→ [bit.ly/2UPEP5S](https://bit.ly/2UPEP5S)

