

# ECO Ferme-portes et sélecteurs de fermeture: Design acier inox

■ SOLUTIONS TECHNIQUES POUR CHAQUE TYPE DE PORTE





## Matériaux innovant Design acier inox

Comme d'autres matériaux, l'acier inoxydable, si longtemps réservé à la construction purement industrielle, est devenu universellement utilisable et peut maintenant être trouvé dans de nombreuses réalisations. Cette tendance est soutenue par de nouvelles techniques et une volonté architecturale. L'acier inoxydable est utilisé partout où il ya un besoin de haute fiabilité, de fonctionnalité et d'hygiène. Bien que ce matériau présente une image moderne et technique, il tend plutôt à avoir une apparence assez neutre - les surfaces réfléchissent la lumière et les couleurs s'adaptent à l'environnement. L'acier inoxydable est définitivement présent pour durer.



## Design acier inox exceptionnel sans plus-value



L'acier inoxydable que nous utilisons allie robustesse et une technologie innovante tournée vers l'avenir avec le respect de l'environnement: un matériau robuste avec de brillantes perspectives.

Nous utilisons ce matériau de haute qualité de façon standardisée pour nos ferme-portes et sélecteurs de fermeture, sans plus-value supplémentaire pour nos clients!

## Protection environnementale et anti-corrosion

A la fin du processus de fabrication nos produits sont polis en finition mat ou brillant, pas seulement dans un souci d'esthétique mais également pour renforcer la résistance à la corrosion: plus fine sera la finition de surface, plus importante sera la résistance à la corrosion.

L'acier inoxydable est fortement performant sur le plan écologique. Même le processus de production utilise moins de ressources que d'autres matériaux. De plus, ce matériau est recyclable à 100 pour cent, ce qui garantit un cycle complet des matériaux.



## Tableau synoptique du système ECO Newton

### Bras à glissière

Dénomination	Contrôles <sup>1</sup>	Force selon EN <sup>2</sup>	Long. x larg. x prof. en mm	A-coup final réglage <sup>3</sup>	Freinage à l'ouverture <sup>4</sup>	Réglage de la vitesse de fermeture	Temporisation à la fermeture <sup>5</sup>	DIN L gauche + DIN R droite/ BS + BG <sup>6</sup>
TS-61 EN	<b>F</b> / <b>CE</b>	5-6 en continu	267 x 62 x 49	sur face avant	sur face avant	sur face avant	en option	oui / oui <sup>7</sup>
TS-61 EN	<b>F</b> / <b>CE</b>	2-5 en continu	287 x 62 x 49	sur face avant	sur face avant	sur face avant	en option	oui / oui <sup>7</sup>
TS-51 EN	<b>F</b> / <b>CE</b>	1-4 en continu	265 x 61 x 46	sur face avant	sur face avant	sur face avant	–	oui / oui <sup>7</sup>
TS-41 EN	<b>F</b> / <b>CE</b>	1-4 en continu	243 x 56 x 41	sur le côté	constant	sur le côté	–	oui / oui
TS-31 EN	<b>F</b> / <b>CE</b>	1-3 en continu	243 x 56 x 41	sur le côté	constant	sur le côté	–	oui / oui

### Bras Standard

Dénomination	Contrôles <sup>1</sup>	Force selon EN <sup>2</sup>	Long. x larg. x prof. en mm	A-coup final réglage <sup>3</sup>	Freinage à l'ouverture <sup>4</sup>	Réglage de la vitesse de fermeture	Temporisation à la fermeture <sup>5</sup>	DIN L gauche + DIN R droite/ BS + BG <sup>6</sup>
TS-50 EN	<b>F</b> / <b>CE</b>	1-5 en continu (6)	243 x 56 x 41	sur le côté	constant	sur le côté	–	oui / oui
TS-20 EN	<b>F</b> / <b>CE</b>	3 / 5	243 x 56 x 41	sur le côté	constant	sur le côté	–	oui / oui
TS-15 EN	–	2 / 3 / 4 / 5	209 x 56 x 38	sur le côté	–	sur le côté	–	oui / oui
TS-14 EN	–	1 / 2 / 3 / 4	209 x 56 x 38	sur le côté	–	sur le côté	–	oui / oui

**Légende:** **1)** EN 1154 – marquage CE et homologation coupe-feu **2)** Dimensions des portes selon la norme européenne (EN) **3)** Augmente la force peu avant la fermeture afin que la porte se ferme correctement (déclat de la serrure) **4)** Règle la force nécessaire pour ouvrir la porte **5)** Temporisation confort à la fermeture, par ex. pour chambres d'hôtel **6)** Montage DIN gauche ou DIN droit (L+R) possible, ainsi que côté paumelles (BS) ou côté opposé aux paumelles (BG) **7)** Prière de commander la version côté opposé aux paumelles (BG)



Le ferme-portes et la glissière associés forment une unité à l'esthétique convaincante.



## La sécurité des produits

Les ferme-portes ont à faire face aux situations d'urgences de la vie quotidienne. Leur rôle est d'amortir les collisions avec un obstacle et de fermer la porte en toute sécurité. Dans les situations d'urgence, ils garantissent que le feu sera compartimenté de manière fiable dans le reste du bâtiment. Des vies peuvent ainsi être sauvées. Dans la vie quotidienne, la crémaillère elliptique rend l'ouverture de la porte plus facile.

Les ferme-portes ECO Schulte fonctionnent de façon purement mécanique, avec amortissement hydraulique, avec une crémaillère et la force du ressort. Le principe mécanique est d'assurer le fonctionnement de la fermeture dans tous les conditions - même lors d'une coupure de courant. La denture géométrique spéciale garantit un confort d'utilisation élevé et une ergonomie maximale. Dans le même temps, elle offre une garantie optimale de la force de fermeture capable de refermer tous les dispositifs de verrouillage, même les plus résistants.

Les ferme-portes sont responsables de la sécurité et aussi d'une partie de l'architecture. La gamme des ferme-portes ECO Schulte est une gamme complète et pratique qui répond aux exigences de l'architecture moderne du point de vue esthétique et fonctionnel. Ils s'étendent au delà des standards avec le bras à compas pour se rapprocher esthétiquement de la porte avec des bras à glissières, des systèmes de maintien en ouverture de la porte, des systèmes de verrouillage, des systèmes intégrés (totalement invisibles) dans le sol ou dans le vantail.



## Les points forts de la gamme ECO Newton



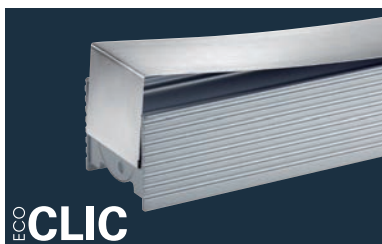
### Deux corps pour l'ensemble de la gamme

La gamme de ferme-portes ECO Newton couvre toutes les largeurs de portes avec seulement deux dimensions de corps. De plus, la nouvelle technologie de valve permet le montage même proche des paumelles, le même ferme-porte côté paumelles ou côté opposé aux paumelles (TS-41/31).



### Association des matériaux nobles

Des matériaux nobles sont utilisés en standard pour la gamme ECO Newton: capot en acier inox et corps en aluminium. Les ferme-portes de la nouvelle génération sont parfaitement adaptés et leurs designs sont compatibles avec l'architecture.



### Capot en acier inoxydable intelligent

ECOclik avec la force d'un ressort en acier inox entoure le corps en aluminium. Le capot renferme tous les éléments de réglage, il ne peut pas être enlevé sans outils et sécurise ainsi tous les ferme-portes contre tous les accès non autorisés.



### Système de montage bien conçu

Ce qui rend l'assemblage du système ECO facile: la plaque de montage est recouverte entièrement par le corps pour être au plus près de la porte, ce qui la rend totalement invisible. De plus la plaque de montage est pourvue du perçage DIN. Ce qui garantit un gain de temps et un montage facile et sûr.



### Technologie de valve innovante

La nouvelle technologie ECOvalve offre un réglage simple, extrêmement précis et fiable à long terme. L'ajustement de tous les paramètres de fonctionnement se réalise avec une clé Allen disponible dans commerce. Tous les ferme-portes de la gamme ECO standard ont la possibilité de régler la vitesse de fermeture et l'à-coup final en agissant sur le système ECOvalve.

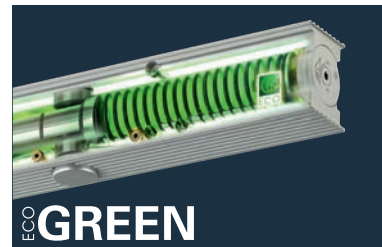
### Capot intégral en acier inoxydable

En option il est possible d'être livré dans une version tout inox. Cette version comprend, pour la gamme des ferme-portes à glissières, un capot intégral pour le corps du ferme-porte, un capot pour la glissière et le bras de levier en finition aspect inox. La version inox pour les ferme-portes bras standard ne comprend que le capot intégral du corps.



### Préservation des ressources

ECO Newton pèse 1.000 g, aucune solution comparable. Une fabrication soignée et l'utilisation de matériaux nobles sont indispensables à la préservation des ressources – sans altérer la fonctionnabilité, la sécurité et la qualité.



### Finition uniforme et couleur design

Ferme-portes au plus près de la porte. Tous les matériaux sont parfaitement coordonnés jusqu'aux bouchons des extrémités de la glissière. Cela permet aux ferme-portes ECO Newton de s'intégrer harmonieusement dans n'importe quel environnement.



### Combinaisons de talent

ECO Newton Vario est un concept qui permet d'utiliser tous les fermes-porte à glissières. Il peut être combiné avec n'importe quelle largeur de porte. Un rapport optimal prix /performance, il peut être ainsi adapté à chaque situation individuelle de la porte.



### Qualité standardisée

Comme tous les ferme-portes ECO Schulte: les produits entrent dans un processus de gestion et de qualité certifié et sont fabriqués aux normes **ISO 9001** Cela garantit que la plus haute qualité de produit sera produite et installée. Beaucoup de ferme-portes sont adaptés pour être installés sur des portes coupe-feu et coupe-fumée. Ils sont testés selon la norme **EN 1154 A**. Tous les produits testés aux directives Européenne en vigueur, sont marqués avec le signe CE.



## Chorégraphie de la sécurité

Les dispositifs de verrouillage de portes sont des systèmes hautement complexes, mis au point pour isoler de manière autonome et purement mécanique des espaces coupe-feu/coupe-fumées. En cas d'incendie se déclenche un processus de fermeture qui, par la précision de sa programmation, fait penser à une chorégraphie rigoureuse. Pour les portes à double vantail, l'ordre de fermeture est exactement défini: c'est tout d'abord le vantail semi-fixe qui se ferme, puis le vantail principal. Un jeu des forces conçu pour sauver des vies humaines.

## ECO dispositifs d'arrêt Présentation du système



### Glissière pour porte 1 vantail

Dénomination	Contrôles <sup>1</sup>	Fonction	Largeur vantail max.	Angle d'arrêt max.	Type de montage <sup>2</sup>
EF	/	Dispositif d'arrêt électromagnétique (24V)	1.400 mm (avec TS-61/6)	145°	BS
EF-BG	/	Dispositif d'arrêt électromagnétique (24V)	1.250 mm (avec TS-61-G)	110°	BG
EFR	/	Dispositif d'arrêt électromagnétique avec détecteur de fumée intégré (230V)	1.400 mm (avec TS-61/6)	145°	BS
EFR-BG	/	Dispositif d'arrêt électromagnétique avec détecteur de fumée intégré (230V)	1.250 mm (avec TS-61-G)	110°	BG

### Sélecteur de fermeture pour portes 2 vantaux

Dénomination	Contrôles <sup>1</sup>	Fonction	Largeur vantail max.	Angle d'arrêt max.	Type de montage <sup>2</sup>
SR	/	Sélecteur de fermeture	2.800 mm (avec TS-61/6)	–	BS
SR-BG	/	Sélecteur de fermeture	2.500 mm (avec TS-61-G)	–	BG
SR-EF	/	SR <sup>3</sup> avec dispositif d'arrêt (24V)	2.800 mm (avec TS-61/6)	145° / 130°	BS
SR-EF-BG	/	SR <sup>3</sup> avec dispositif d'arrêt (24V)	2.500 mm (avec TS-61-G)	95° / 95°	BG
SR-EFR	/	SR <sup>3</sup> dispositif d'arrêt électromagnétique avec détecteur de fumée intégré (230V)	2.800 mm (avec TS-61/6)	145° / 130°	BS
SR-EFR-BG	/	SR <sup>3</sup> dispositif d'arrêt électromagnétique avec détecteur de fumée intégré (230V)	2.500 mm (avec TS-61-G)	95° / 95°	BG

**Légende:** 1) EN 1155 – marquage CE et autorisation pour pose sur portes coupe-feu et coupe-fumée 2) BS = Côté paumelles / BG = Côté opposé paumelles  
3) SR = Sélecteur de fermeture



## Tout est une question de système

Les nouveaux ferme-portes ECO Newton font partie intégrante du vaste système de ferrures de porte ECO Schulte. Car ECO Schulte est l'un des rares fournisseurs à concevoir des systèmes apportant des solutions complètes à chaque type de portes. Des paumelles aux poignées et de la technique de verrouillage aux systèmes de fermeture pour portes à simple ou double vantaux, l'entreprise offre d'une manière globale tous les composants assurant la sécurité. Un concept global concluant et hors pair, tant sur le plan de la technologie, la fonction et la forme que sur celui du service. Car la sécurité est indivisible.

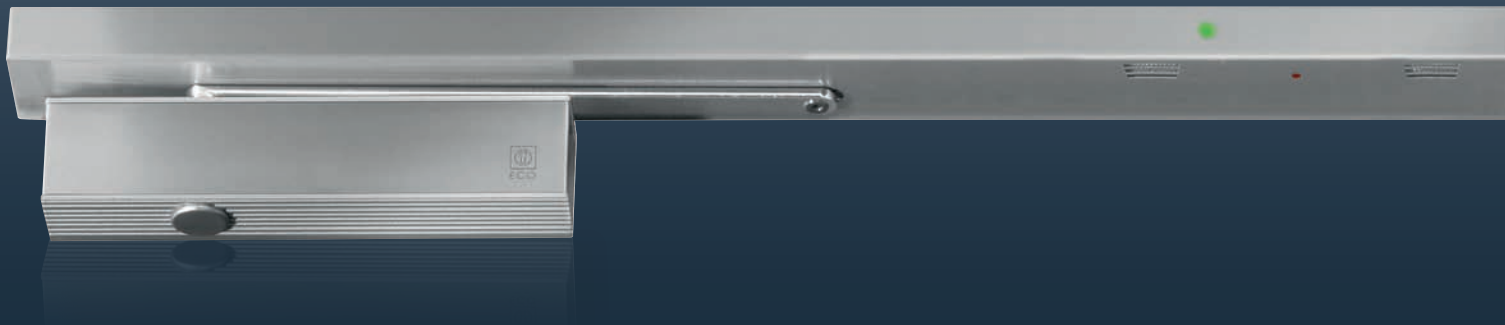
### Sauve la vie - dans les cas d'urgence



La technique systématisée ECO Schulte pour les portes protège la propriété et crée la sécurité. Cette philosophie de système pour la porte est globale: les solutions ECO Schulte garantissent qu'une porte ne pourra pas être un obstacle en cas d'urgence. Cette prétention est matérialisée dans le logo de l'entreprise: par l'étendue de ses fonctionnalités, la solution technique est seule en mesure d'assurer la sécurité des portes.



# ECO dispositif de maintien en position ouvert convaincant dans le design, la technologie et le montage



## 1. Design

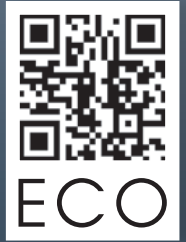
- Capot intégral
- Laqué RAL ou acier inox
- Détecteur de fumée invisible frontalement avec ouvertures hautes et basses visibles
- Bouton de réarmement frontal invisible Réarmement par le dessous



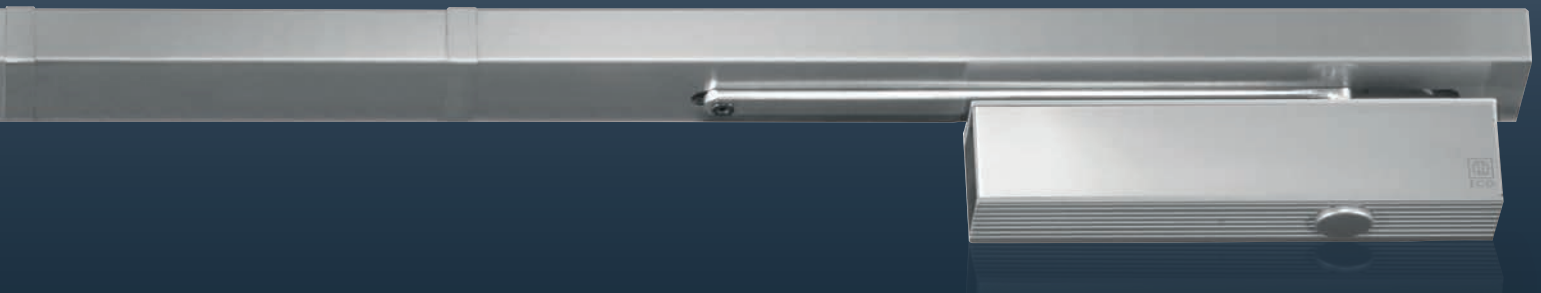
## 2. Technique

- Nouvelle technologie de détecteurs de fumée conforme selon la norme **DIN 14677** (révision obligatoire qu'à partir de 8 ans)
- Indicateur du niveau d'alarme / calibrage automatique
- Indicateur de poussière (pré-information optique du niveau de poussière)
- Autorisation côté paumelles et côté opposé aux paumelles
- Compatible pour le raccordement externe BMA, BUS compatible, BMS (Building Management System)
- Compatible avec ORS 142 et TDS 247



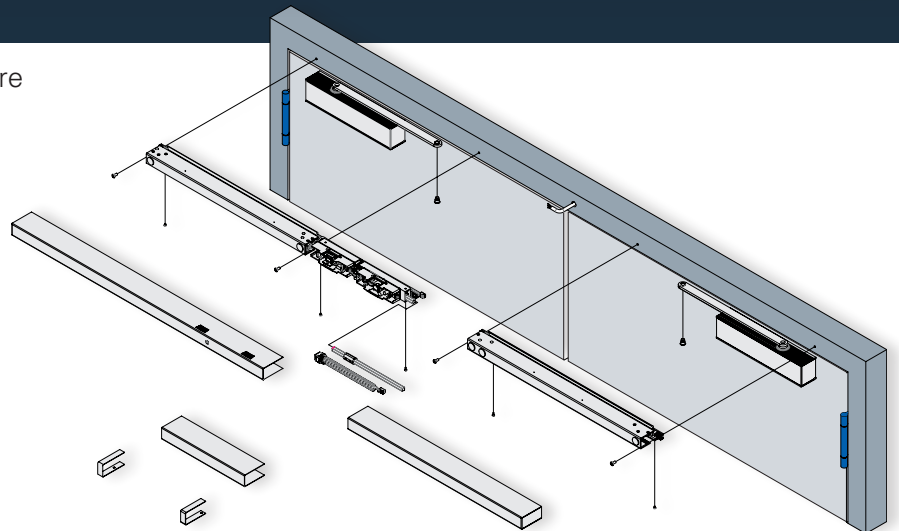


QR-code pour le visionnage  
du film de la nouvelle  
technique de montage

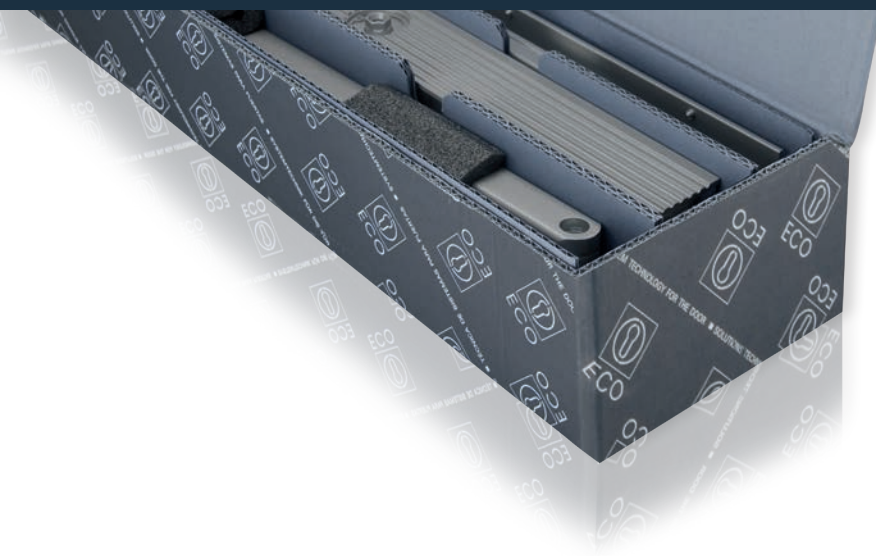


### 3. Montage

- Pas d'étalonnage du sélecteur de fermeture
- Composants pré-montés
- Montage avec deux vis seulement par glissière
- Capot intégral
- Câblage par connexion plug-and play



### 4. Conditionnement

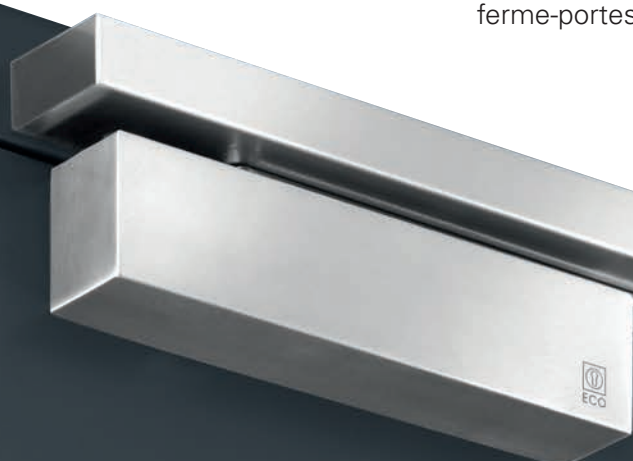


- Nouveau conditionnement, Set complet comprenant Ferme-portes et accessoires
- Aucune information sur la mesure entre paumelles nécessaire puisque tous les sélecteurs de fermeture sont livrés à la longueur maximale
- Set-Systeme: par exemple  
TS-41 jusqu'à 2.200 mm  
TS-61 (2-5) jusqu'à 2.500 mm  
TS-61 (5-6) jusqu'à 2.800 mm

# ECO COVER<sup>2</sup>

## Cache complet en inox

Le cache complet est un couvercle en acier inoxydable en option pour les ferme-portes ECO Newton et la glissière correspondante et est disponible moyennant une plus-value. L'apparence générale est optimisée avec le bras de liaison en acier inox. Il est possible de commander un cache pour les ferme-portes avec bras de liaison inclus.



**ECO  
CLIC**

## Cache en acier inox ingénieux

ECOcllic enveloppe le corps en aluminium et la glissière grâce à des ressorts à lamelles. Le cache couvre tous les éléments de réglages et ne peut être ôté sans outils, sécurisant les réglages à tout accès non autorisé.

ECOcllic  
pour corps



## Quatre finitions - un prix



## ECO systèmes de maintien à l'ouverture 1 ou 2 vantaux

Peu importe si vous choisissez l'option acier inoxydable ou l'une de nos couleurs standard - argent, blanc ou noir - le coût de l'ECO dispositif de maintien en position ouverte reste le même.

**Finition en acier inoxydable:**

Glissière acier inox, ferme-portes alu avec cache ECOclic acier inoxydable. (Un cache en acier inoxydable complet est disponible pour le corps du ferme-porte moyennant une plus-value).

**Finition argent:**

Glissière RAL 9006, ferme-portes avec cache acier inox ECOclic.

**Finitions blanc ou noir (RAL au choix sur demande):**

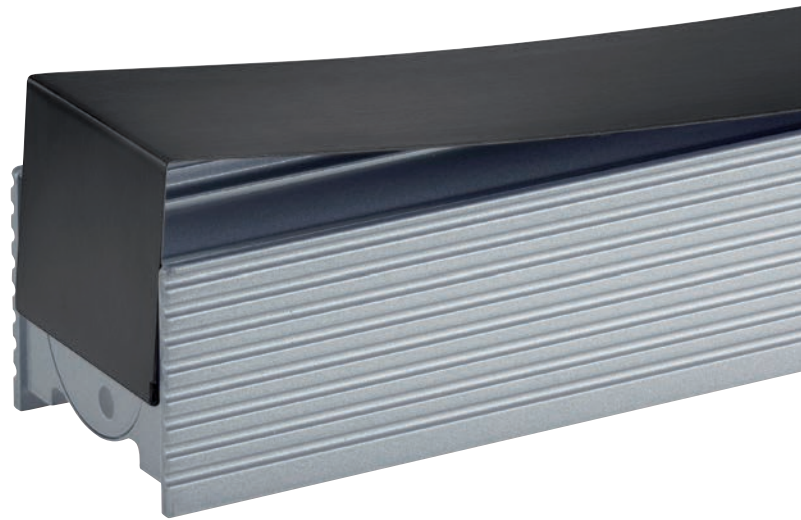
Glissière, ferme-portes et cache ECOclic selon RAL.



S'applique aussi pour les ferme-portes ECO Newton:  
quatre finitions de surface - un prix. (L'option acier inoxydable avec  
couvercle complet pour unité de corps et la glissière peut être com-  
mandé moyennant un supplément).

## Harmonie entre le corps + ECOcllic

ECOcllic: s'adapte à vos exigences de teintes  
et de design: Convenant à toutes les portes ou  
cadres vous pouvez combiner la couleur de votre  
ferme-portes ECO Newton individuellement.



# ECO Qualität

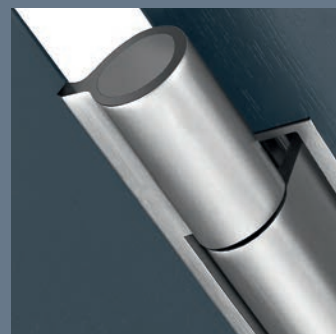
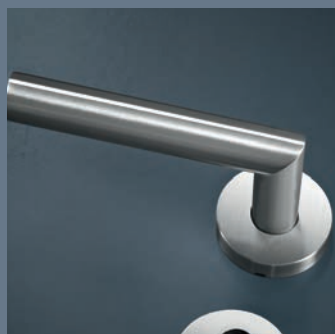
Tous les ferme-portes ECO et accessoires sont conformes aux dernières normes européennes testées et en vigueur et répondent aux dernières exigences européennes pour la sécurité fonctionnelle. Ils peuvent donc être utilisés comme systèmes pour montage en applique sur toutes les portes coupe-feu et coupe-fumée en acier, en aluminium ou en bois.

Plus de certificats de nos produits peuvent être trouvés à l'adresse: [zertifikate.eco-schulte.de](http://zertifikate.eco-schulte.de)





## Modèle de finition standard



ECO Schulte voit la porte comme un système. Ce système est constitué de tous les éléments fonctionnels qui rendent utilisable une porte. ECO accorde une grande attention à la finition de tous ses produits en acier inoxydable tels que: les ferme-portes, serrures, ferrures, paumelles et anti-panique pour créer une structure uniforme. Cela signifie que la surface finement polie d'un ferme-porte ou charnière s'harmonise avec votre intérieur.

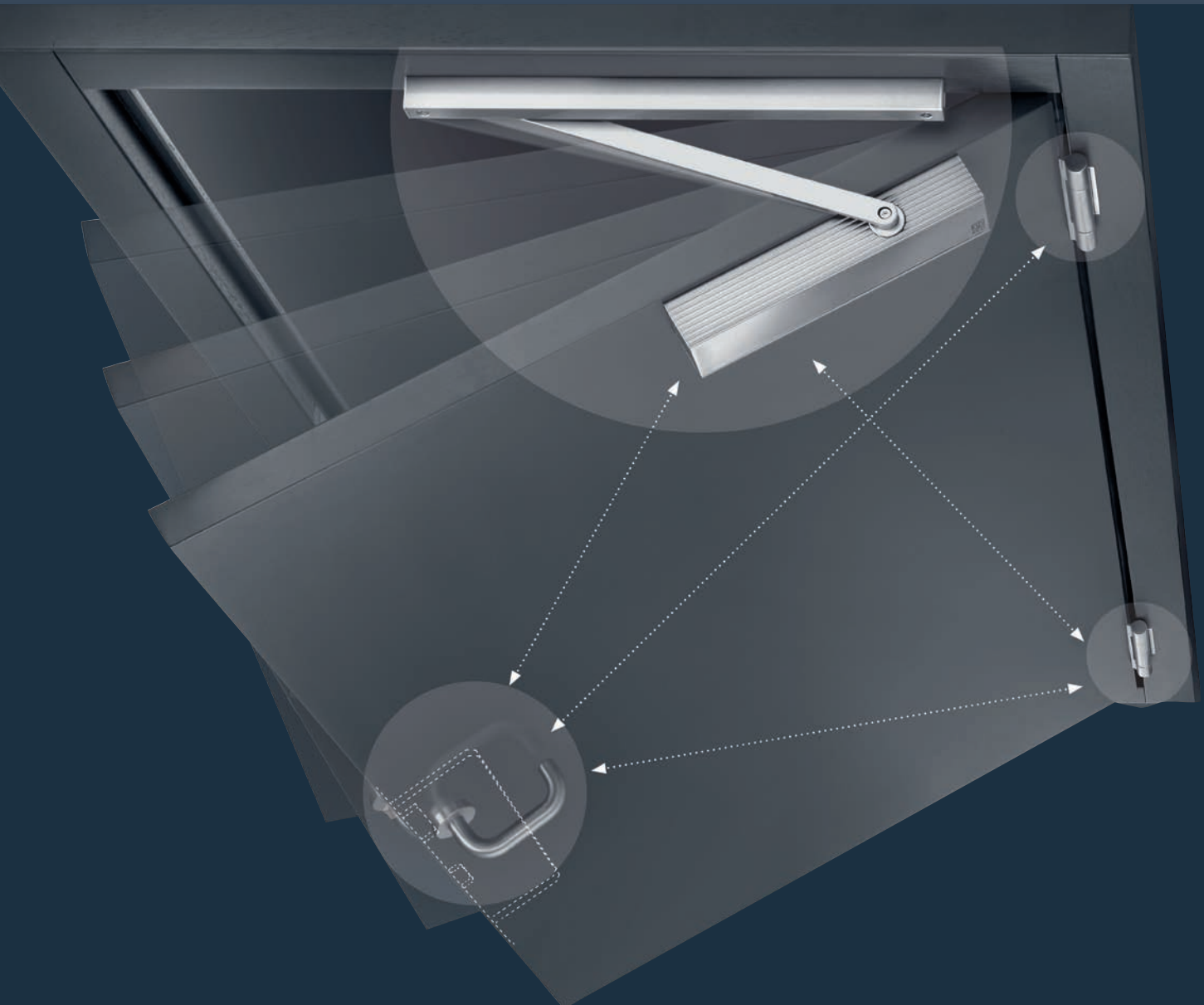


## La porte est un système

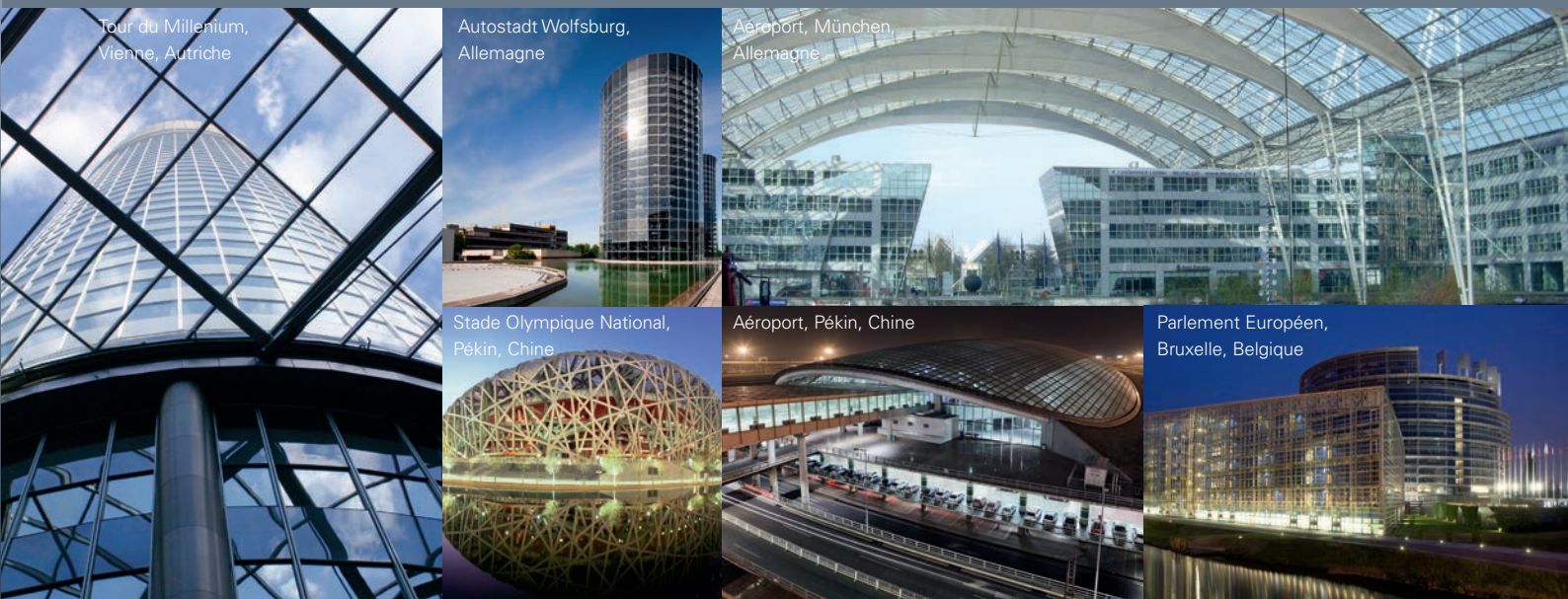
# Interaction des forces

Sécurité et confort d'utilisation de la porte ne doivent pas être incompatibles. Il est important de considérer la porte comme un système - il devient rapidement évident que c'est seulement lors d'un fonctionnement optimisé des paumelles, serrures de sécurité, ferme-portes, que la porte se fermera en toute sécurité et s'ouvrira avec le confort requis. Paumelles mal montées ou serrures récalcitrantes causent rapidement des forces de fermeture défavorables - et poussent rapidement les ferme-

portes à la limite des conditions de sécurité acceptables. ECO Schulte a défini la sécurité et le confort d'utilisation sur les systèmes ECO - et augmente la marge de sécurité pour toutes les éventualités. Et bien sûr, tous les composants du concept répondent aux normes européennes.



# ECO Qualité: En service à travers le monde



Dans le monde entier, des entrepreneurs et des investisseurs réalisent des projets ambitieux en collaboration avec des architectes et des économistes. Il ya toujours des demandes de solutions variées pour les portes. Notre philosophie de la sécurité peut être trouvée dans l'architecture contemporaine ainsi que dans de prestigieux hôtels, bâtiments publics, résidences privées, palais royaux, maisons privées ou stades.

Que ce soit sous leur propre marque, ou sous un produit partenaire OEM de fabricants de portes de renom, les solutions ECO Schulte rendent les portes fonctionnelles de par le monde. Là où il y a une porte ECO Schulte n'est pas loin.

**ECO Schulte GmbH & Co. KG**

Iserlohner Landstraße 89  
D-58706 Menden

Telefon +49 2373 9276-0  
Telefax +49 2373 9276-40

info@eco-schulte.de  
www.eco-schulte.de

Votre partenaire revendeur

■ SOLUTIONS TECHNIQUES POUR CHAQUE TYPE DE PORTE

