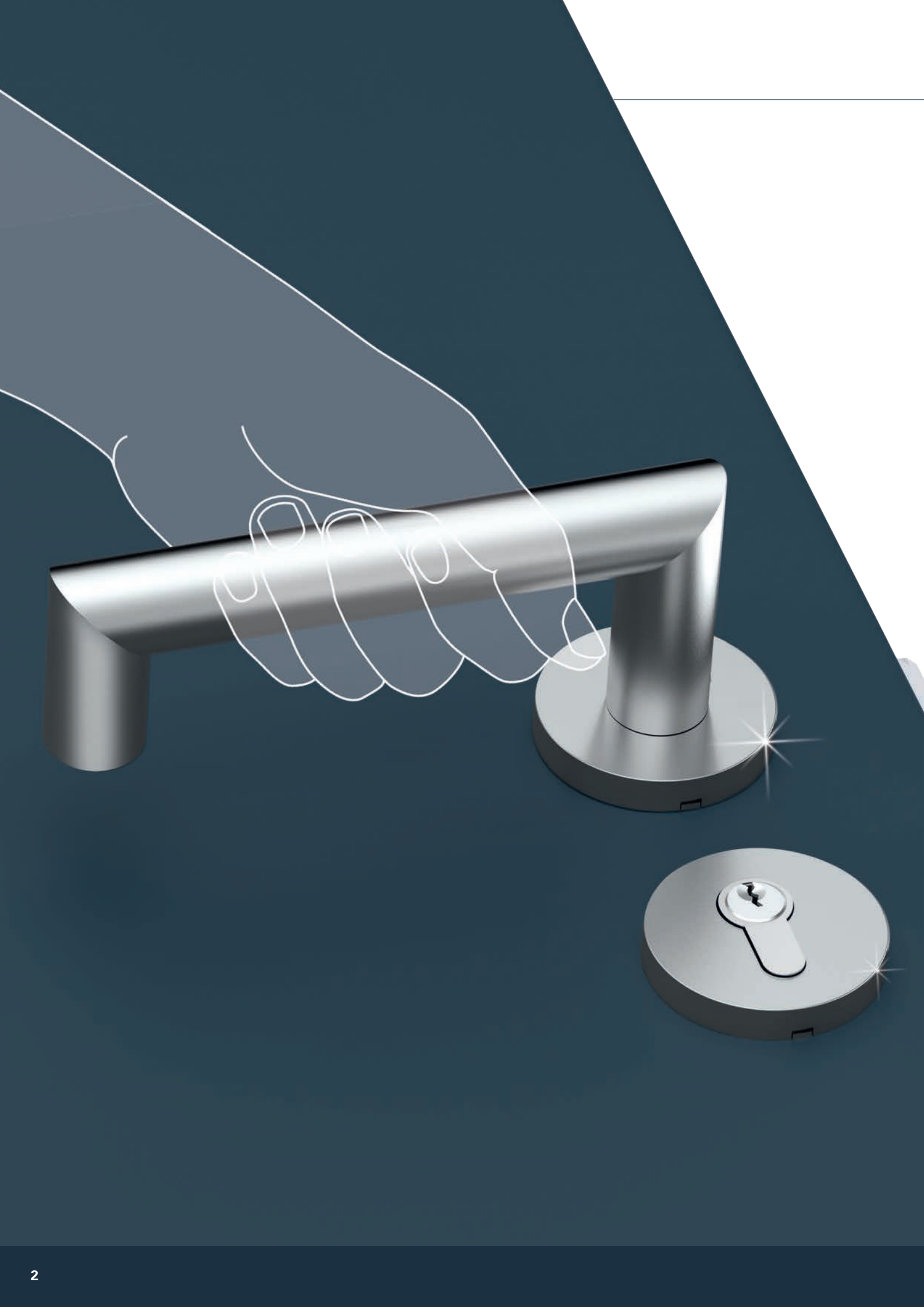




ECO  OKL Magis  
Plus qu'une simple poignée

■ SOLUTIONS TECHNIQUES POUR CHAQUE TYPE DE PORTE





## Design haptique

Les poignées de porte ECO vous accompagnent tout au long de la journée. Au bureau, en voyage ou chez vous. Partout, nous entrons en contact avec elles. La poignée de porte est véritablement l'un des objets fonctionnels les plus utilisés dans le bâtiment.

Ces „ouvre portes“ ne sont ainsi pas seulement soumis à des exigences de **fonctionnement et de sécurité**, mais **également d'haptique et d'esthétique**. ECO Schulte est entièrement consciente de ces besoins. Avec ses **nouveaux** développements et ses évolutions, la société stimule en continu le marché.

### ECO Schulte: **votre spécialiste en ferrures**

Nos expériences des 50 dernières années ont montré que plus on s'informe activement sur les normes et les exigences croissantes des utilisateurs, plus il y a de portes qui s'ouvrent vers la sécurité. 30 000 000 poignées de porte ont quitté notre entreprise au cours de ces cinq dernières décennies. Dans le monde entier, elles permettent d'ouvrir des portes et de créer la condition fondamentale essentielle, à savoir plus de sécurité dans tous les types de bâtiments.

**L'expérience** acquise avec le développement et la production de ces millions de poignées de porte nous a permis de développer la nouvelle ECO OKL Magis (du latin magis = plus) et avec elle, notre technique de roulement à billes OKL réputée dans le monde entier pour offrir un PLUS à nos clients.

# Lorsqu'il en faut PLUS

## Technique de roulement à billes ECO OKL Magis.

### Roulements à billes de qualité avec guidage de compensation de la poignée



ECO utilise cette technique de roulement à billes OKL Magis pour les produits premium. Ce roulement à billes précis est caractéristique pour cette garniture bâtiments de qualité supérieure : un roulement à billes rainuré précis, sans entretien, entièrement clos assure, avec le roulement Flex, une disposition sans jeu de la poignée ainsi qu'une adaptation souple à chaque porte.

Testées par des organismes de contrôle indépendants, les garnitures de poignée OKL ont survécu sans incident à de plus d'un million d'utilisations. Elles sont certifiées selon **EN 1906**, catégorie d'utilisation 4, ont une résistance au feu selon **DIN 18273** et sont également disponibles dans la classe de corrosion 5.

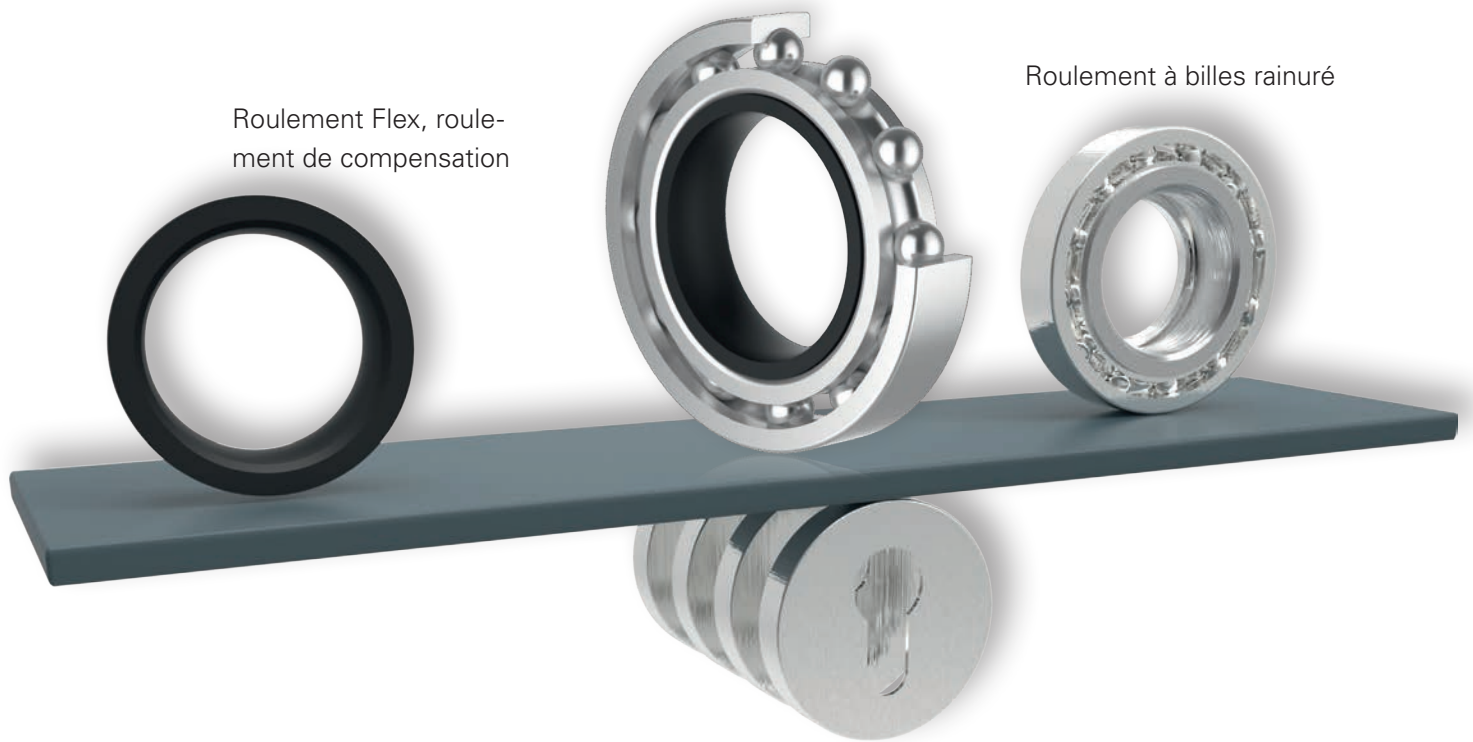
#### OKL – garniture bâtiments premium avec technique de roulement à billes



- **EN 1906**, catégorie d'utilisation 4
- **DIN 18273** autorisé pour portes coupe-feu et pare-fumée
- **Classe de corrosion 5**
- **Douilles filetées fixes**
- **EN 179 selon la forme de la poignée**
- **Roulement à billes rainuré**
- **Roulement Flex, roulement de compensation**
- **Entraîneur butée 90°**
- **Ressorts de rappel**
- **1 million d'utilisations**

#### Clé de classification EN 1906

4	D9	-	B1	1	5	0	B / U
---	----	---	----	---	---	---	-------




Roulement Flex, roulement de compensation

Roulement à billes rainuré

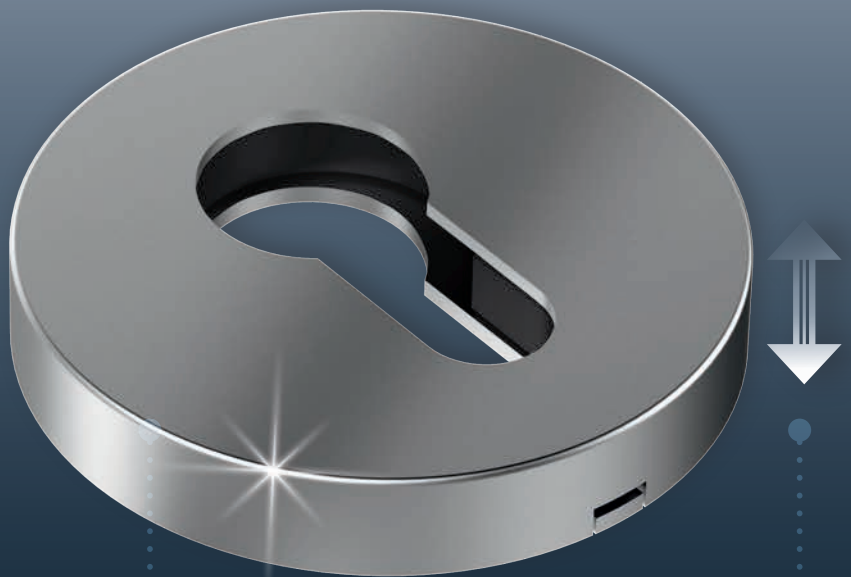
## Équilibré côté fonctionnel, design et pratique

Les fonctions ingénieuses nous permettent de vous garantir un PLUS: par le design clair réduit qui s'intègre harmonieusement dans les concepts de porte exigeants tout en leur apportant discrètement du relief ou encore par le nouveau brevet de roulement Flex qui, grâce à sa fonction de compensation, offre à tout moment une compensation souple avec le vantail.



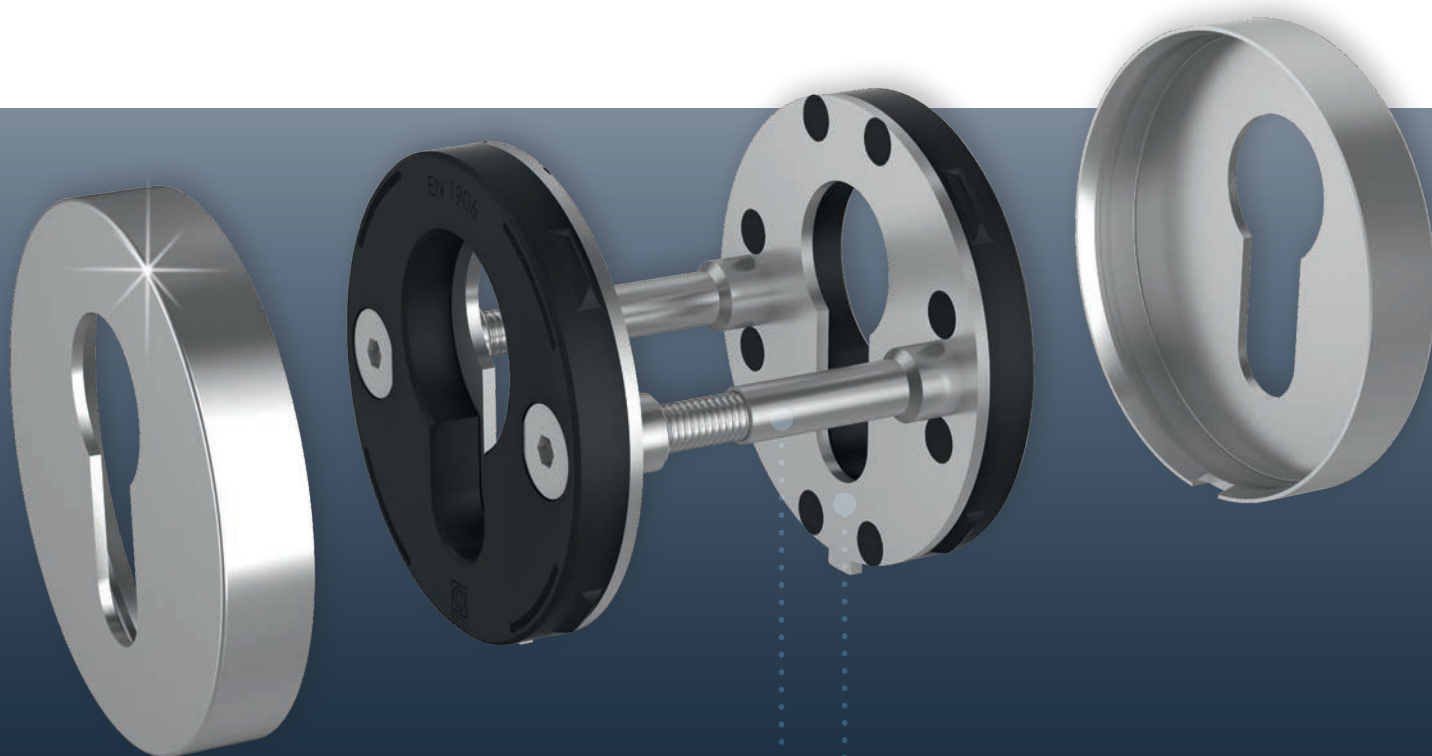
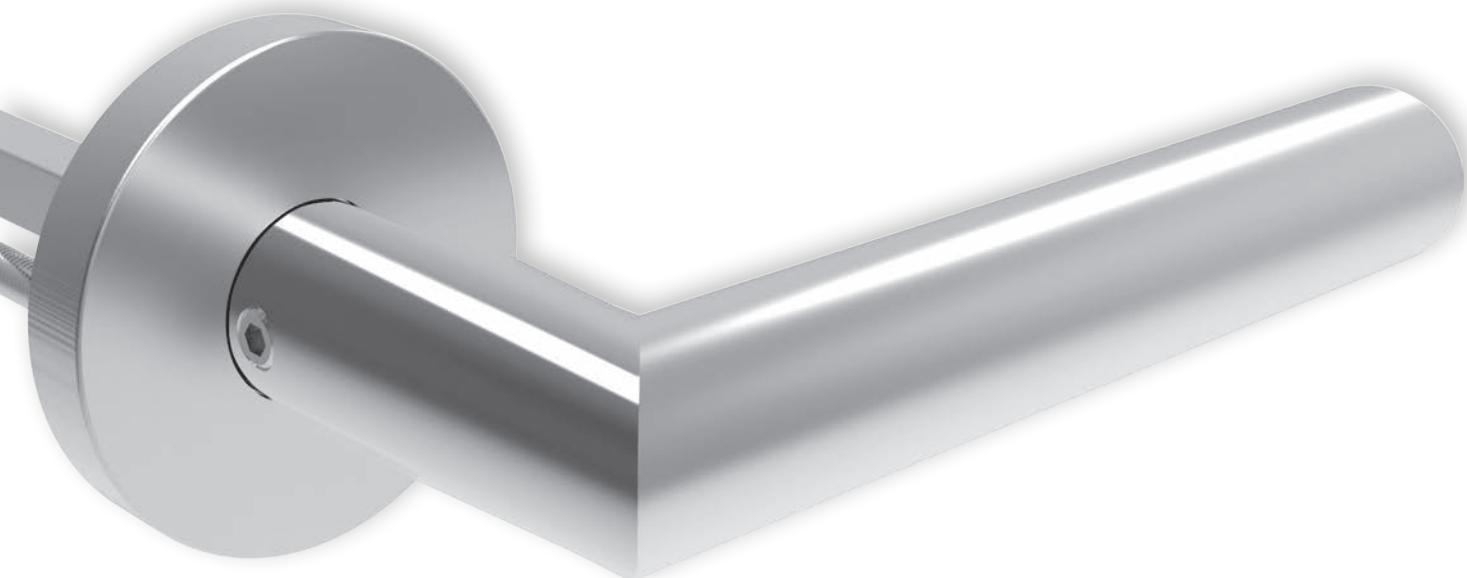
## Design exigeant avec raffinement esthétique

La nouvelle génération de rosettes ECO Schulte se démarque par des lignes épurées et des rondeurs parfaites.



..... **Des rayons intelligemment définis** formant une unité arrondie au design exigeant

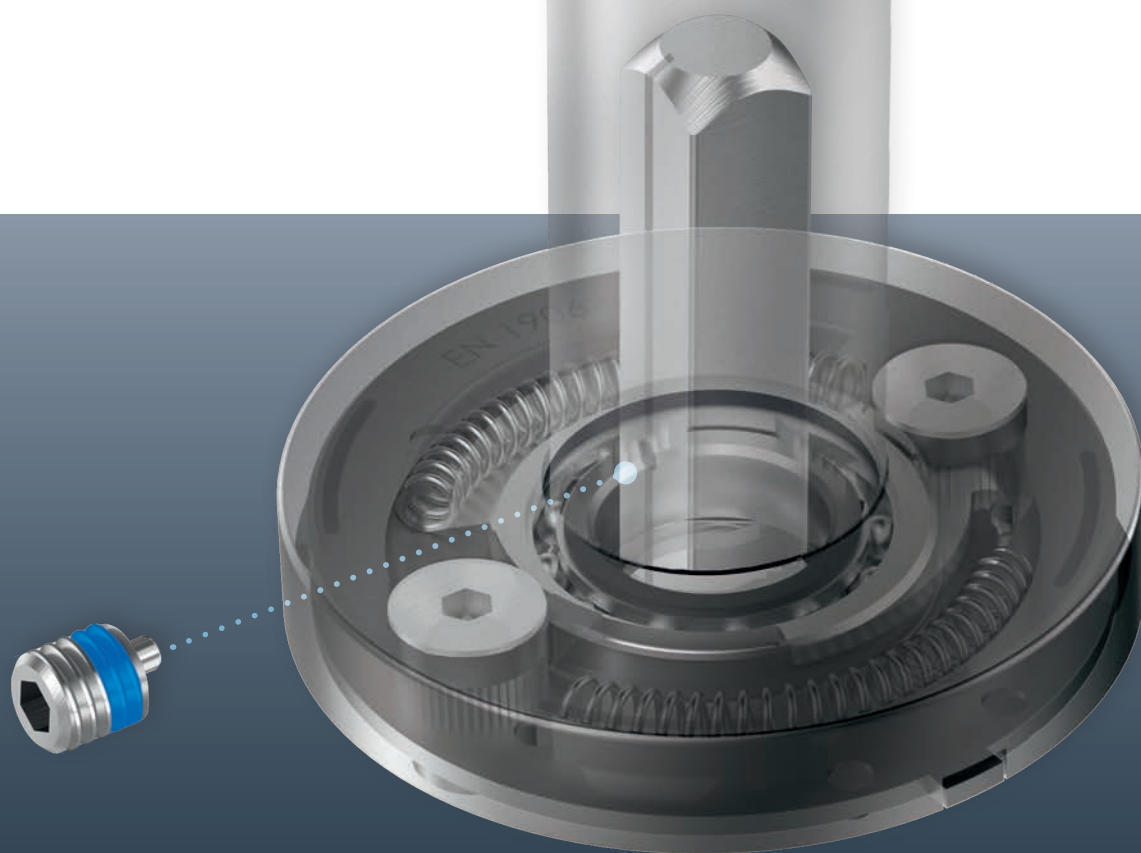
..... **La hauteur de rosette de 9 mm** admet également l'utilisation de cylindres profilés de longueurs standard.



**Les cames de support en acier avec filetage femelle** sont estampées solidement avec la rosette de base en acier pour assurer un serrage correct et un montage aisé.

**La rosette à enclipser** en matière plastique spéciale est fixée solidement à la rosette de base en acier et forme une unité robuste.

## Une avancée innovatrice pour la porte : ECO OKL Magis

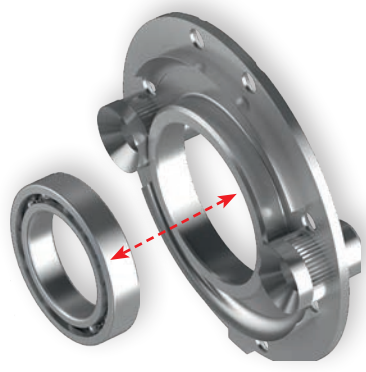
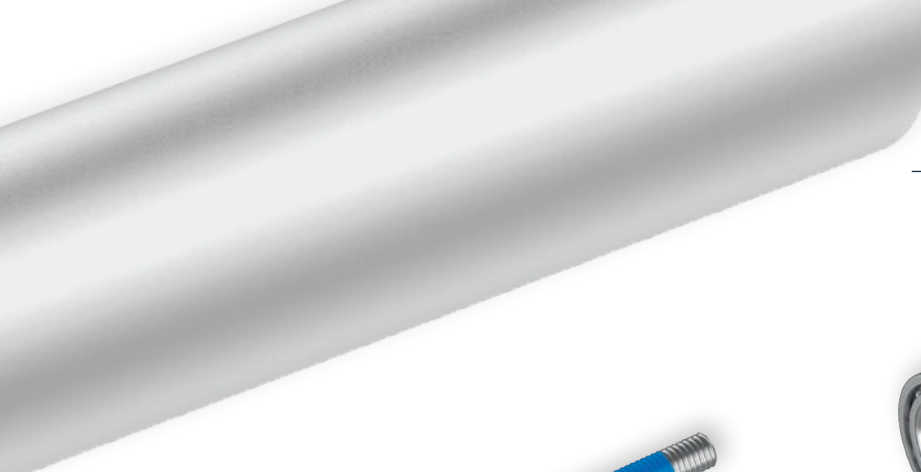


La nouvelle génération de rosettes d'ECO Schulte renferme la **nouvelle technique de roulement OKL Magis innovatrice**. Lors du développement de cette nouvelle génération, nous nous sommes concentrés sur l'essentiel.

La bonne marche de la poignée de qualité élevée est garantie. Les ressorts de compression de rappel intégrés soutiennent le mécanisme de rappel de la serrure. Un galet à rondelles ondulées égalise le jeu axial du roulement.

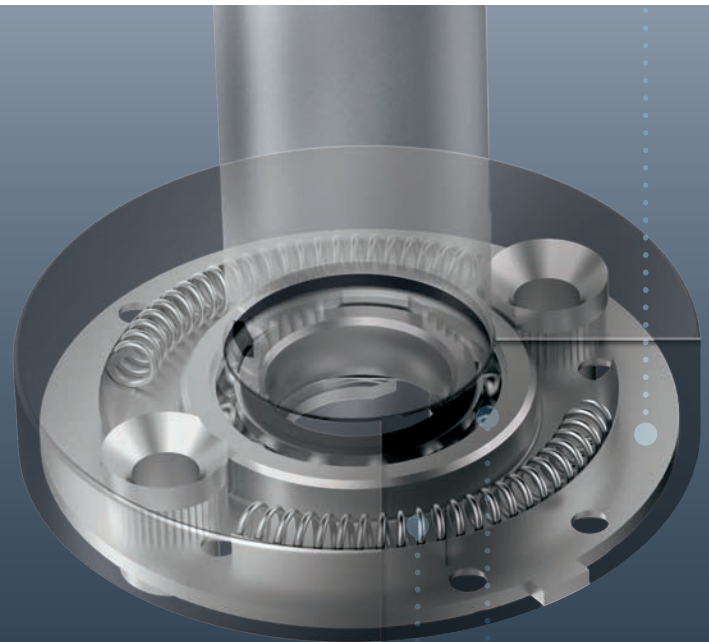
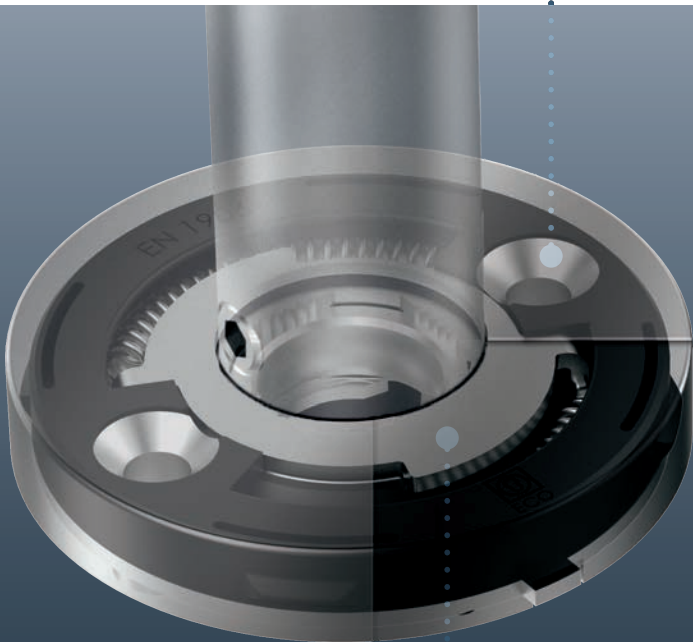




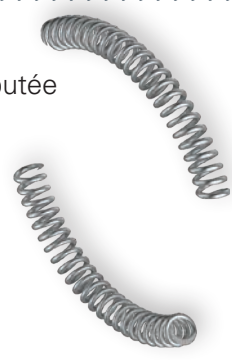


**Vis à tête fraisée à six pans creux** Vissage facile également en cas d'angles difficiles. Le revêtement Tuflok bleu assure une protection optimale contre les vibrations et une constance excellente des couples.

**Rosette de base en acier** sur mesure pour le roulement à billes rainuré au 1/100 mm.



**90° garantis** grâce à une butée fixe et des ressorts de compression.



**Roulement Flex**, de compensation intégré dans roulement à billes.

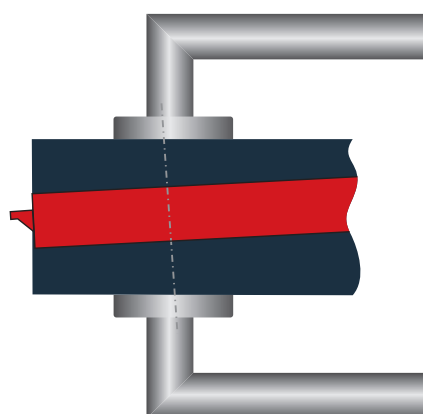
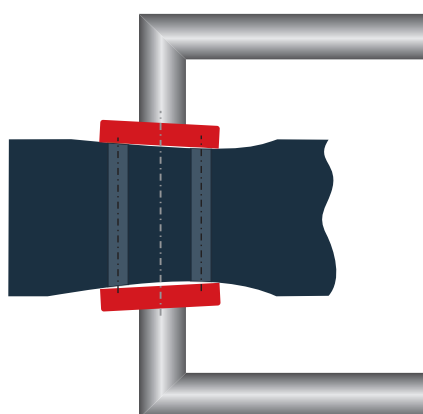


## Robuste et souple Mobilité de la porte assurée

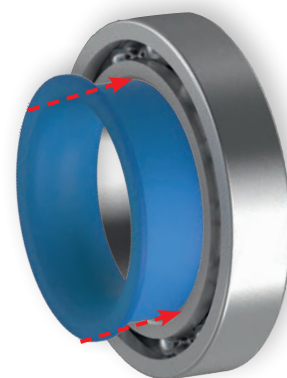
**Le nouveau roulement Flex** ECO résout en toute facilité les problèmes courants lors du montage de la poignée :

■ vis trop serrées  
(déformation du vantail)

■ erreurs de tolérance lors du montage de la serrure (montage en biais du coffre de la serrure)

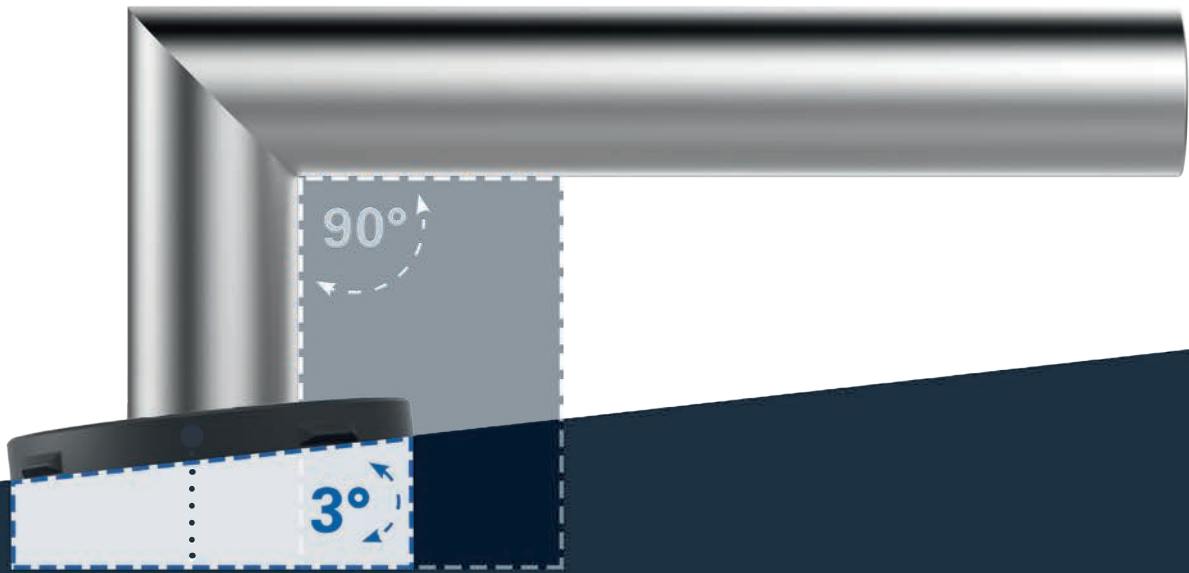


Ainsi, la poignée obtient la mobilité nécessaire pour compenser cet espace par le roulement Flex parfaitement inséré dans le roulement à billes.



Le roulement Flex fonctionne en dehors du roulement à billes et peut compenser des inégalités au niveau de la surface de la porte jusqu'à 3°.

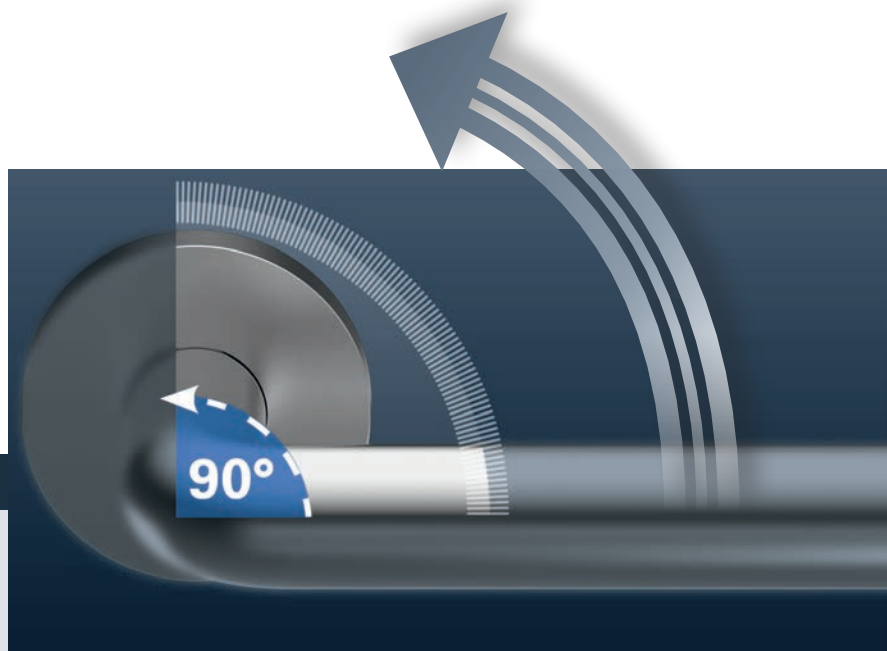




<sup>1</sup>**DIN 18273 : 1997-12** : ferrements de construction - Garnitures de poignée et pour portes coupe-feu et pare-fumée - terminologie, dimensions, exigences et tests, annexe A.

## Notes techniques

**Jeu radial et axial** : cette garniture de poignée peut compenser des inégalités au niveau de la surface de la porte de jusqu'à 3°, la norme **DIN 18273** mentionne néanmoins également un jeu éventuel : „En raison de la position des tolérances du carré de poignée de porte (8,91 à 8,98 mm) et des six pans creux de la noix (9,0 à 9,1 mm), un jeu non négligeable peut se former entre le carré de la poignée de porte et le fouillot. Ce jeu peut entraîner un mouvement à vide de la poignée de porte montée de 5 mm, mesuré à 100 mm du point de rotation de la poignée.” Notamment pour les tiges anti-panique divisées en deux, ce jeu peut s'avérer inévitable.



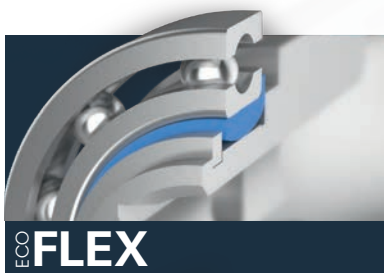
La poignée de porte peut ainsi avoir un jeu trop important vers le bas et vers le haut. La garniture de poignée de porte ECO OKL Magis permet de remédier à ce problème car elle possède un retour de ressort avec une butée fixe de 90°. Le jeu de la poignée „ressenti” est ainsi fortement limité et est largement inférieur aux prescriptions de la norme **EN 1906**.

## Les points forts de la gamme ECO OKL Magis



### Roulement à billes de précision

La garniture premium ECO Magis renferme un roulement à billes de précision doublement étanche. Ce dernier convertit exactement et fiablement le mouvement rotatif de la poignée. Ce roulement à billes durable assure le logement équilibré et sans jeu de la poignée.



### Planéité et compensation en toute souplesse

Le roulement Flex utilisé dans ECO Magis fonctionne en dehors du roulement à billes. Grâce au roulement Flex breveté, même les inégalités plus importantes peuvent être compensées au niveau de la surface de la porte.



### Pas de montage en biais

La butée fixe permet de garantir que la poignée est toujours positionnée à 90°. Même pour les serrures sans ressort de rappel puissant, la poignée, après avoir été actionnée, reste toujours dans cette position à 90°. Deux ressorts à compression assurent la contre-pression nécessaire. Cela correspond au type d'exécution **B** selon **EN 1906**.



### Système de montage ingénieux

Pour simplifier le montage, des cames de support avec filetage femelle sont utilisés. Ces dernières sont estampées solidement avec la rosette de base.



### Vissage novateur

Le vissage de la garniture de poignée de porte s'effectue par des vis à tête fraisée à six pans creux pour permettre l'utilisation d'une clé hexagonale à extrémité hémisphérique pour le montage même dans des cas extrêmes, par exemple, des angles de vissage défavorables. De plus, le revêtement Tuflok offre une protection contre les vibrations et une constance excellente des couples.

### Surface plane

La structure en acier inox mate appréciée et utilisée dans le monde entier est utilisée pour cette ferrure haut de gamme. Par cette surface plane, les garnitures de poignées de la société ECO bénéficient d'une esthétique et d'une haptique parfaites.



### Pérennité et durabilité

ECO Schulte attache une importance à la durabilité et à la construction pérenne. Aussi, la société se base entre autre sur la Déclaration environnementale de produit ISO 14025 et **EN 15804**. Bien évidemment, la gamme ECO Magis possède les certificats **EPD** (Environmental-Product-Declaration).



### Anti-incendie

Tous les modèles de garnitures premium ECO Magis sont également disponibles en version anti-incendie. ECO fournit ici les classes les plus élevées selon **EN 1906** et **DIN 18273**.



### Anti-corrosion

Les garnitures ECO Magis sont fournies dans la classe de corrosion 5 (la plus élevée) selon **EN 1906**, catégorie d'utilisation 4. Ainsi, ces garnitures de poignées peuvent même être utilisées dans le cadre d'exigences anti-corrosion extrêmes.



### Qualité normalisée

Comme pour tous les autres produits ECO, les garnitures premium ECO Magis sont également contrôlées et homologuées selon la norme **EN 1906**, mais les contrôles pour ces dernières sont allés bien plus loin que nécessaire! La fonction permanente a été contrôlée au travers de plus d'un million d'utilisations. Selon la norme **EN 1906**, 200 000 utilisations sont suffisantes. Le jeu libre et les mouvements angulaires libres sont ici aussi largement inférieurs aux valeurs maximales exigées par la norme.



## ECO OKL Magis: une diversité à saisir L'embarras du choix!

Bon nombre de modèles de boutons et de poignées d'ECO Schulte sont bien évidemment combinables avec notre nouvelle rosette.



D-110



D-310



D-410



D-510



K-116



K-135



K-160



K-165



D'autres poignées ou formes de boutons peuvent être réalisées même en cas d'espaces restreints. Elles peuvent être mises en œuvre selon les besoins des clients. N'hésitez pas à nous contacter!

**ECO Schulte GmbH & Co. KG**

Iserlohner Landstraße 89

D-58706 Menden

Téléphone +49 2373 9276- 0

Télécopieur +49 2373 9276-40

[info@eco-schulte.de](mailto:info@eco-schulte.de)

[www.eco-schulte.de](http://www.eco-schulte.de)

Votre logo

■ SOLUTIONS TECHNIQUES POUR CHAQUE TYPE DE PORTE

