

ECO ETS

Napęd elektromotoryczny

■ SYSTEMOWA TECHNIKA DO DRZWI



### 1. Siła – do 250 kg / EN 7 (do 400 kg / EN 4)

ECO ETS dysponuje silnym napędem, który bezpiecznie otwiera i zamyka drzwi ważące 250 kg o szerokości 1.600 mm (EN 7).

Można w ten sposób zautomatyzować drzwi zewnętrzne, które podlegają przykładowo dużym obciążeniom ze strony wiatru a także ciężkie drzwi przeciwpożarowe.

Zastosowanie zintegrowanego, wysokowydajnego zasilacza impulsowego (24 V, 2 A na wyjściu) pozwala na zasilanie zewnętrznych elementów sterowania i bezpieczeństwa, a nawet zamków elektrycznych. W wielu zastosowaniach pozwoli to na rezygnację z zewnętrznych zasilaczy.

Dodatkowo poza tymi parametrami, system ETS dzięki swojej nowej napędowej jednostce elektromotorycznej jest wyjątkowo cichy i wykazuje przemyślany i harmonijny przebieg ruchu. Właśnie te cechy sprawiają, że ETS jest uniwersalnym rozwiązaniem do budynków użyteczności publicznej, do szpitali, domów seniora i klinik.



### 2. Wykonanie z szyną ślizgową na BS i BG / także FS!

System ETS może być kombinowany w następujących wariantach:

Montaż na ościeżnicy z dźwignią normalną, strona przeciwna do zawiasów dociskana

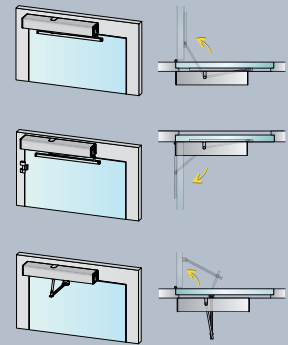
Montaż na ościeżnicy z szyną ślizgową, strona przeciwna do zawiasów dociskana

Montaż na ościeżnicy z szyną ślizgową, strona zawiasów dociągana

Wszystkie warianty montażu posiadają aprobatę jako warianty standardowe oraz warianty przeciwpożarowe

Umożliwia to zwłaszcza projektantom i architektom stosowanie jednego designu z szyną ślizgową do wszystkich zastosowań montażowych- niezależnie od tego, czy jest to BS czy BG, T0 czy FS/RS!

Producent drzwi otrzymuje w ten sposób także nowe możliwości wykonania drzwi przeciwpożarowych i dymoszczelnych.



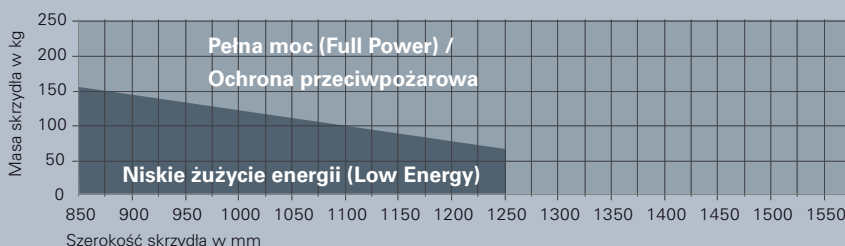
### 3. Low Energy i Full Power z jednym napędem

ETS można ustawić przy zastosowaniu tego samego napędu już na miejscu na 2 funkcje. Nie jest przy tym wymagana karta aktualizacji:

Low Energy i Full Power

Ustawienie pełnej mocy (Full Power) pozwala np. na automatyzację szybkich sekwencji ruchu ciężkich drzwi w budynkach użyteczności publicznej o dużym natężeniu ruchu. W tym celu wymagane jest monitorowanie zakresu ruchu za pomocą czujników bezpieczeństwa.

Ustawienie niskiego zużycie energii (Low Energy) zostało opracowane specjalnie dla domów lub biur, a także mało uczęszczanych przestrzeni publicznych i miejsc pracy. Wówczas można zrezygnować z czujników bezpieczeństwa, ale istnieją ograniczenia dotyczące masy drzwi i prędkości ich ruchu.



#### 4. Ochrona przeciwpożarowa i przeciwdymowa / funkcja inwersji / funkcja słuzy

ETS w wariantcie ETS 64-R posiada aprobatę jako urządzenie ustalające do drzwi przeciwpożarowych i dymoszczelnych. W kombinacji z czujnikiem ościeżnicowym zamyka w razie alarmu (wyzwalanie dymowe) lub braku prądu zamknięcie przeciwpożarowe.

Funkcja inwersji została opracowana specjalnie dla oddymiania budynków (RWA). Tutaj, funkcja FS/RS w przypadku wyzwolenia alarmu działa odwrotnie, to znaczy, że drzwi otwierają się w wyniku oddziaływania sprężyny, dzięki czemu możliwe jest usuwanie dymu. Takie działanie jest również możliwe w przypadku awarii zasilania, co pozwala na rezygnację z zasilania awaryjnego! Funkcja inwersji jest zainstalowana fabrycznie w systemie ETS i tym samym można ją ustawić na miejscu.

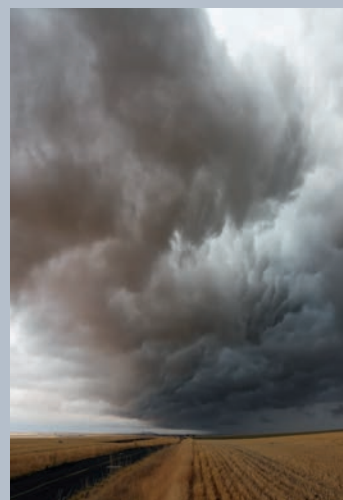
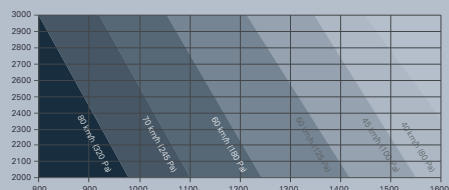
Funkcja słuzy reguluje skomplikowane procesy automatyzacji drzwi podwójnych w strefach bezpieczeństwa (kontrolowane i regulowane kierunkowo sterowanie przepływem ruchu).



#### 5. Kompensacja siły wiatru

Regulacja siły wiatru służy do dostosowania sposobu ruchu drzwi zewnętrznych do różnych warunków naporu powietrza (np. do siły wiatru 9 (lub 320 Pa) / przy wymiarach skrzydła 900 x 2400mm). Krótkotrwale zwiększone obciążenie wiatrem (np. silny podmuch) jest rozpoznawane przez napęd. Następnie sterownik oblicza dodatkową moc silnika w celu wzmocnienia lub zahamowania napędu, tak aby skrzydło drzwi mogło pracować bez zakłóceń.

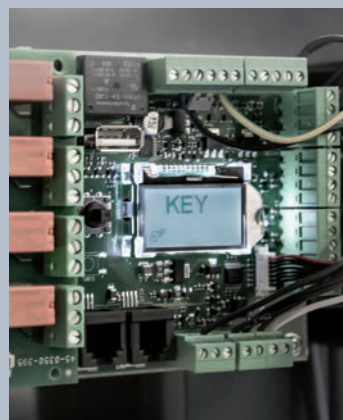
Siła naporu wiatru zależy od rozmiaru drzwi i zastosowanego rodzaju dźwigni. W drzwiach otwieranych na zewnątrz, w miejscach o zwiększonym naporze wiatru (na przykład w obszarach przybrzeżnych), powinny być w miarę możliwości stosowane dźwignie normalne (dociskane, montowane po stronie przeciwnej do zawiasów).






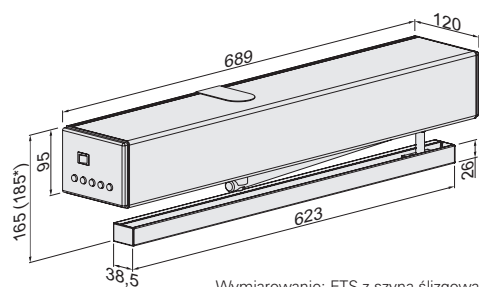
#### 6. Prosty montaż i serwis

ETS posiada prostą i łatwą w obsłudze funkcję ustawiania wszystkich parametrów. Służy do tego celu wyświetlacz z funkcją joysticka na płycie sterowania. Za pomocą menu można bezproblemowo przed pierwszym uruchomieniem przeprowadzić odpowiednią konfigurację. Wszystkie parametry można jednak także później zmienić w celu dopasowania do warunków roboczych (chronione są hasłem). Zewnętrzny moduł sterowania ani laptop nie jest tu potrzebny.

Wszystko to sprawia, że ETS jest interesującym systemem dla firm montażowych i serwisowych, które nie chcą dla każdego urządzenia nabywać nowego zewnętrznego urządzenia programującego ani specjalnego oprogramowania.

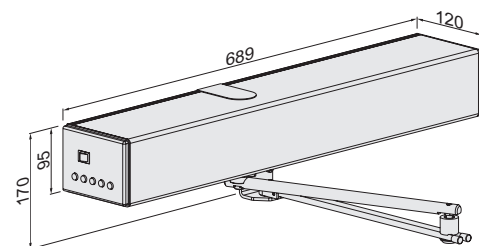


Kryteria doboru urządzenia		ETS 73	ETS 64-R
Siła zamykania (ustawienie bezstopniowe)	Wielkość według EN	3 – 7	3 – 6
Szerokość drzwi według EN	Drzwi wewnętrzne ≤ 1.600 mm	■	
	Drzwi przeciwpożarowe ≤ 1.400 mm		■
Wymiary (łącznie z płytą montażową)	Długość w mm	690	690
	Głębokość zabudowy w mm	120	120
	Wysokość w mm	95	95
Temperatura otoczenia		-15 do + 50 °C	
Wilgotność względna		maks. 85%	
Moc wejściowa		maks. 560 W (czuwanie 4 W)	
DIN lewe / prawe		■	■
Prędkość otwierania regulowana		max. 40°/s	
Prędkość zamykania przy pracy z zasilaniem z sieci regulowana, przy braku prądu stała		max. 40°/s	
Czas otwarcia regulowany		0 - 60s	
Maks. kąt otwarcia drzwi		105°	
Badanie według EN		<b>DIN 18650</b>	<b>DIN 18263-4</b>
		<b>EN 16005</b>	<b>DIN 18650</b> <b>EN 16005</b>
Odpowiednie do drzwi przeciwpożarowych i dymoszczelnych		-	<b>F</b> (DIBt)
certyfikat według Dyrektyw UE		<b>CE</b>	
<input checked="" type="checkbox"/> Tak <input type="checkbox"/> Nie <input type="checkbox"/> Opcja	 Drzwi drewniane	 Drzwi stalowe	 Drzwi z profili



Wymiarowanie: ETS z szyną ślizgową

\* W przypadku drzwi przylgowych zastosować długi bolec (zawarty w komplecie)



Wymiarowanie: ETS z dźwignią normalną

## ECO ETS ■ Harmoniczny ruch drzwi - otwieranie silnikiem - zamykanie w sposób kontrolowany

Nowy system ETS ECO jest silnym napędem elektrycznym o niskiej emisji hałasu, służącym do poruszania ciężkich drzwi wewnętrznych i zewnętrznych o masie do 400 kg (250 kg dla drzwi typu FS/RS). Odpowiedni dla systemów nowych, jak i modernizowanych.

Wykonania i funkcje:

- Szyna ślizgowa dociskana (BG) i dociągana (BS)
- Dźwignia normalna dociskana (BG)
- Drzwi jedno- i dwuskrzydłowe z pełnym pokryciem
- Zintegrowane, ukryte sterowanie sekwencją zamykania dla drzwi FS/RS (w pełnej obudowie)
- Zintegrowany, ukryty detektor dymu (zintegrowany z pokrywą, również z możliwością rozbudowy (DIBt, EN 54-7))
- Regulowana siła zamykająca sprężyny (dla funkcji bez zasilania)
- Łatwa obsługa dzięki podświetlanym przyciskom programowym w pokrywie bocznej (tryb automatyczny- otwarte na stałe- tryb manualny- wyjście- noc)
- Wyłącznik główny wbudowany w pokrywie bocznej odłączający wszystkie bieguny zasilania
- Funkcja Push + Go, lekkie uruchamianie
- Regulowana siła uruchamiania i przyrost siły zamykania (docisk w zamku)
- Regulowane opóźnienie uruchamiania (zamek elektryczny, sekwencja zamykania)
- Plug & play, ustawianie funkcji na wyświetlaczu LCD
- Tryb pracy z oszczędzaniem energii bez czujników bezpieczeństwa
- Bardzo niski pobór mocy w trybie czuwania (4W)
- Załączana kompensacja naporu wiatru, maks. prędkość wiatru 80km/h (320 Pa)
- Załączana sygnalizacja dźwiękowa otwierania i/lub zamykania drzwi





Drzwi dwuskrzydłowe typu ECO ETS 64-R IRM-SRI (GSZ) (ze zintegrowanym sterowaniem sekwencją zamykania i zintegrowanym detektorem dymu)

## ECO ETS 73 / ETS 64-R ■ Opis produktu

### Napędy jednoskrzydłowe (bez dźwigni)



Napędy jednoskrzydłowe	Kolor	Nr art.
ETS 73	Stal nierdzewna	338501548010000
ETS 64-R	Stal nierdzewna	358501548021000
ETS 64-R (GSD)	Stal nierdzewna	358501548023000
ETS 64-R IRM	Stal nierdzewna	na zapytanie
ETS 64-R IRM (GSD)	Stal nierdzewna	na zapytanie

### Warianty dźwigni dla systemu ETS



Szyna ślizgowa dla systemu ETS	Kolor	Nr art.
GS-ETS 620*	Stal nierdzewna	358501547120010
GS-ETS 830**	Stal nierdzewna	338501547120020

\* Montaż szyna dociskana lub dociągana (głębokość nadproża do 30mm / p.poż)

\*\* Montaż szyna dociskana, dociągana lub montaż na skrzydle (głębokość nadproża do 200mm / bez ochrony przeciwpożarowej)



Dźwignia normalna dla systemu ETS (głębokość nadproża do 250 mm)	Kolor	Nr art.
NG-ETS 250*	Stal nierdzewna	358501547110020
NG-ETS 400**	Stal nierdzewna	358500547190010

\* Do głębokości nadproża do 250mm (p.poż)

\*\* Do głębokości nadproża do 400mm (bez ochrony przeciwpożarowej)

### Napędy do drzwi dwuskrzydłowych (kompletne zestawy)



Napędy do drzwi dwuskrzydłowych	Kolor	Nr art.
ETS 64-R IRM-SRI (NG)	Stal nierdzewna	308501450548037
ETS 64-R IRM-SRI (GSD)	Stal nierdzewna	308501450548039
ETS 64-R IRM-SRI (GSZ)	Stal nierdzewna	308501450548050

#### Kompletny zestaw składający się z:

- 1 ETS 64 R IRM (skrzydło pasywne, DIN lewe = DIN prawe)
- 1 ETS 64-R (skrzydło aktywne)
- Zestaw SRI (DIN lewe = DIN prawe)
- Osłona drzwi dwuskrzydłowych
- 2 płytki montażowe
- 2 dźwignie
- Przewód CAN
- HAT 02

NG = Wykonanie z dźwignią normalną dociskaną (montaż czołowy po stronie przeciwnej do zawiasów)

GSD = Wykonanie z szyną ślizgową dociskaną (montaż czołowy po stronie przeciwnej do zawiasów)

GSZ = Wykonanie z szyną ślizgową dociągana (montaż normalny po stronie zawiasów)

IRM = Zintegrowany detektor dymu

SRI = Zintegrowane sterowanie sekwencją zamykania

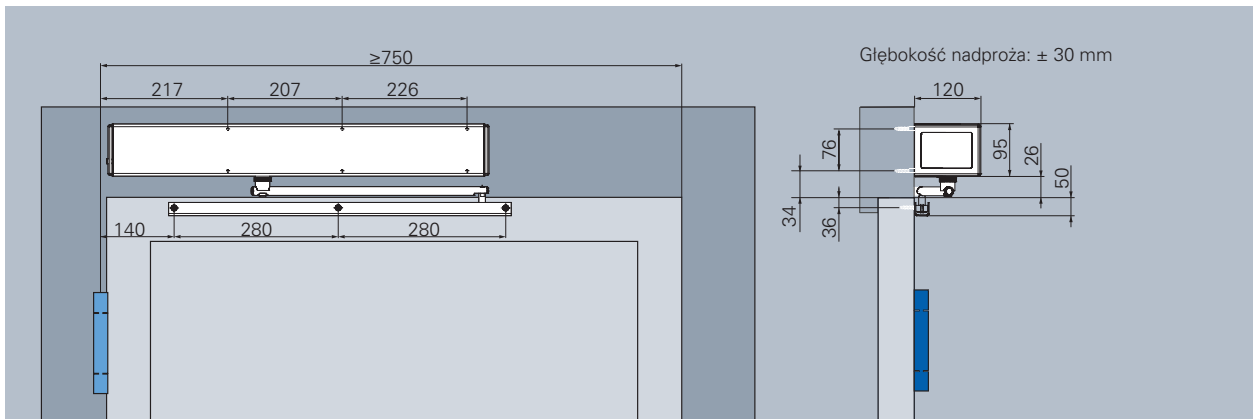


Prosimy również zamówić elementy bezpieczeństwa, które zapewnią dodatkową ochronę w punktach zaciskowych i na krawędziach zamykających.

**Listwy czujnikowe lub FlatScan zgodnie z normą DIN 18650 i EN 16005!**

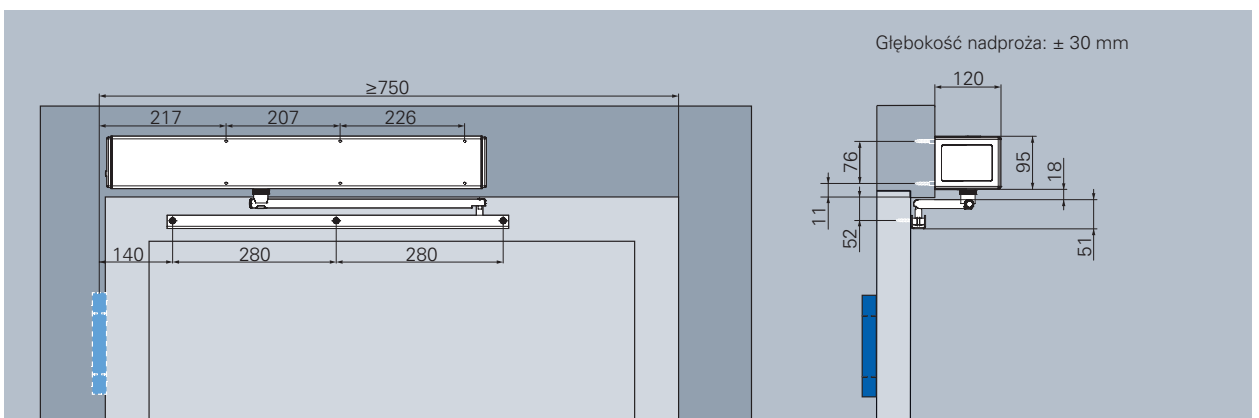
Akcesoria takie jak dodatkowe sufitowe detektory dymu, listwy czujnikowe i elementy sterowania prosimy zamawiać oddzielnie, patrz strona 14.

# Rysunek zabudowy ETS 73 drzwi jednoskrzydłowe



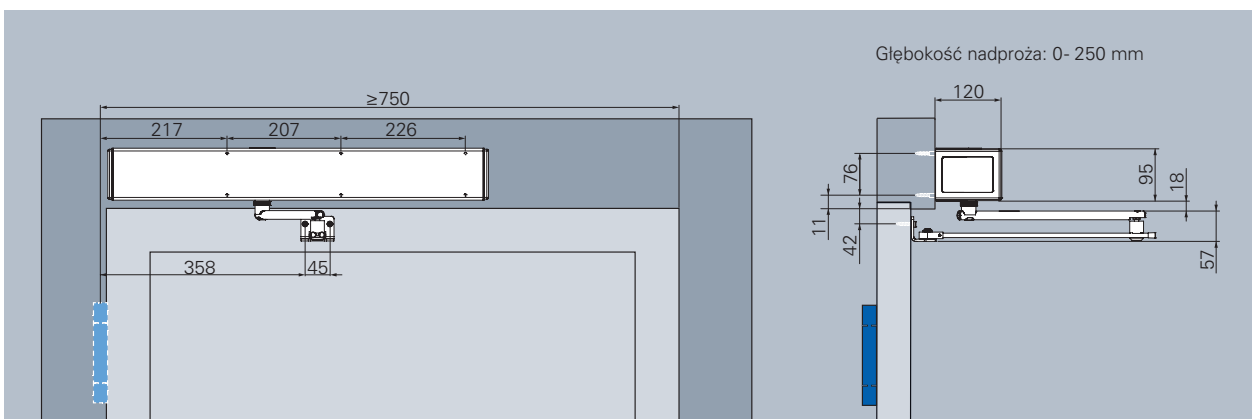
ETS 73 Montaż czołowy strona z zawiasami z szyną ślizgową (dociąganie).

Ze standardowym sworzniem zawiasu KS-13 i długim sworzniem ślizgowym (w zestawie).



ETS 73 Montaż czołowy strona przeciwna do zawiasów z szyną ślizgową (dociskanie)

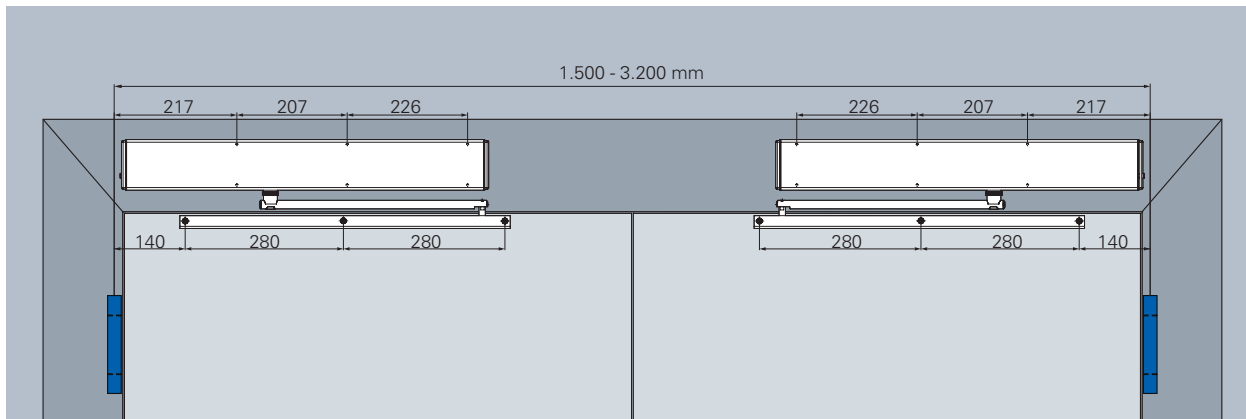
Ze standardowym sworzniem zawiasu i krótkim sworzniem ślizgowym.



ETS 73 Montaż czołowy strona przeciwna do zawiasów z dźwignią normalną (dociskanie)

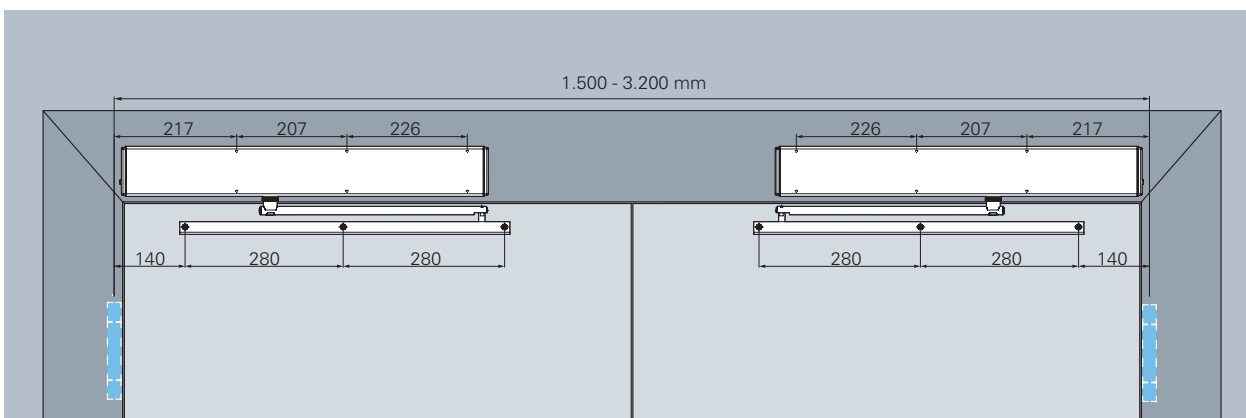
Ze standardowym sworzniem zawiasu.

# Rysunek zabudowy ETS 73 drzwi dwuskrzydłowe



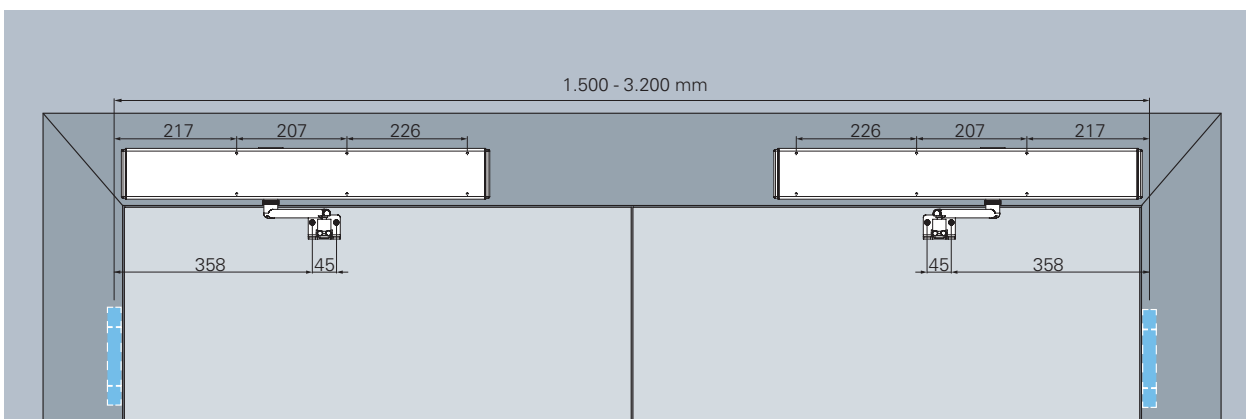
ETS 73 Montaż czołowy strona z zawiasami z szyną ślizgową (dociąganie)

Ze standardowym sworzniem zawiasu KS-13 i długim sworzniem ślizgowym (w zestawie).



ETS 73 Montaż czołowy strona przeciwna do zawiasów z szyną ślizgową (dociskanie)

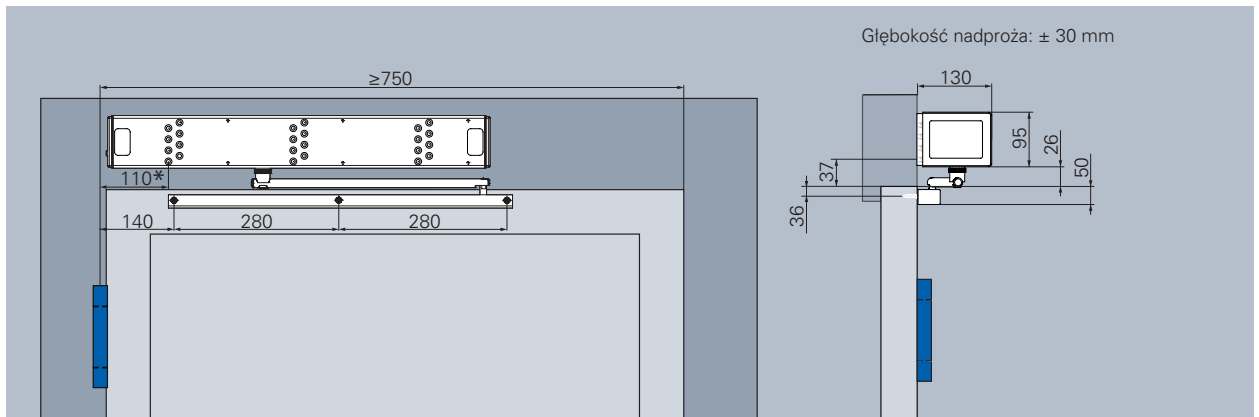
Ze standardowym sworzniem zawiasu i krótkim sworzniem ślizgowym.



ETS 73 Montaż czołowy strona przeciwna do zawiasów z dźwignią normalną (dociskanie)

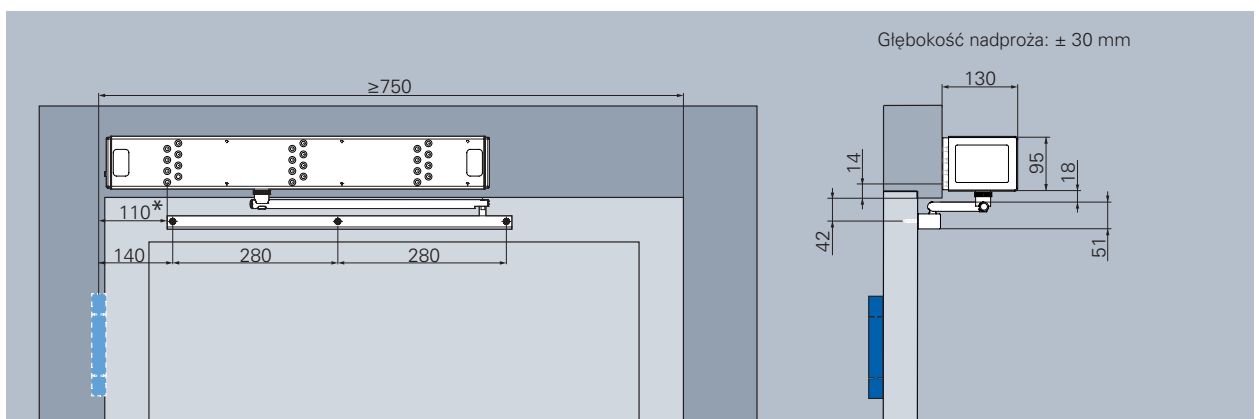
Ze standardowym sworzniem zawiasu.

# Rysunek zabudowy ETS 64-R drzwi jednoskrzydłowe



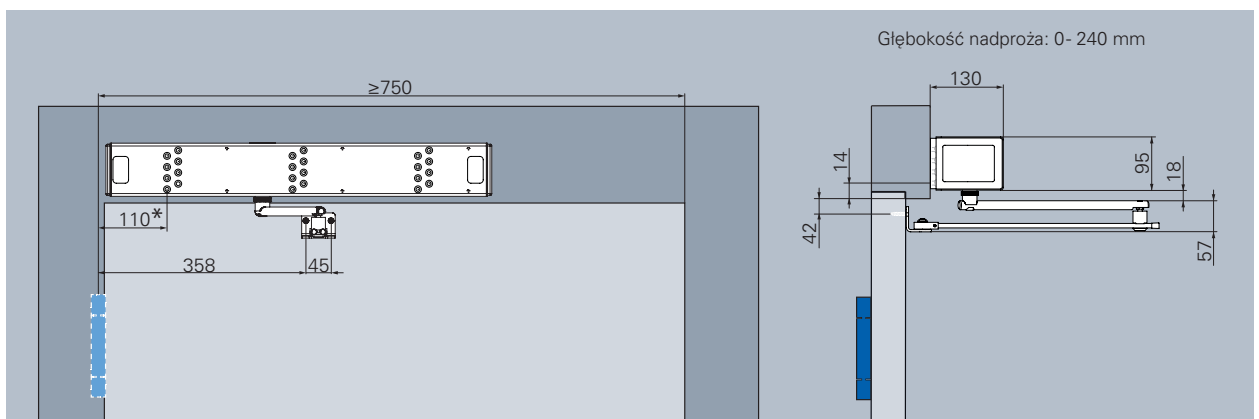
ETS 64-R – Drzwi jednoskrzydłowe montaż czołowy, strona z zawiasami z szyną ślizgową i płytą montażową  
Ze standardowym sworzniem zawiasu KS-13 i długim sworzniem ślizgowym.

\* Wymiar odniesienia – wszystkie dalsze otwory należy umieścić zgodnie ze wskazówkami producenta drzwi lub profilu.



ETS 64-R – Drzwi jednoskrzydłowe montaż czołowy, strona przeciwna do zawiasów z szyną ślizgową i płytą montażową  
Ze standardowym sworzniem zawiasu i krótkim sworzniem ślizgowym.

\* Wymiar odniesienia – wszystkie dalsze otwory należy umieścić zgodnie ze wskazówkami producenta drzwi lub profilu.

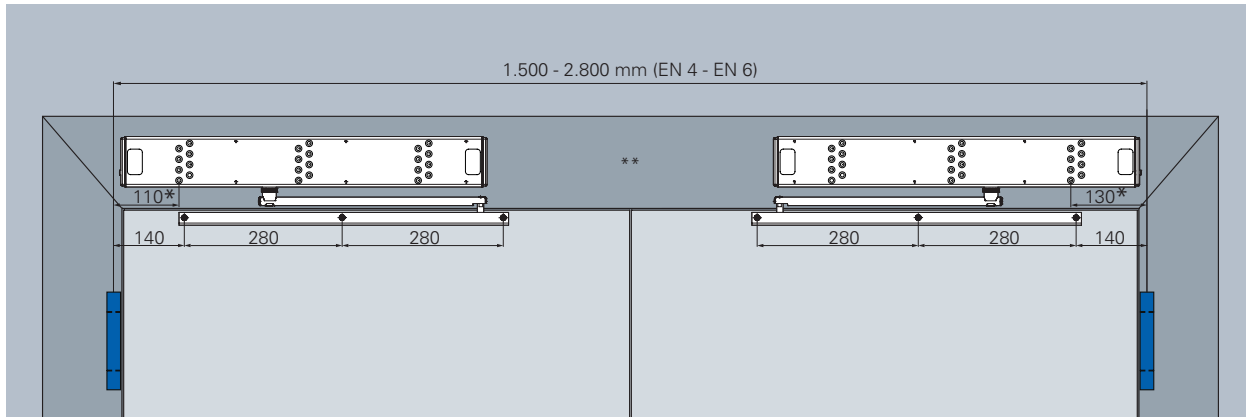


ETS 64-R – Drzwi jednoskrzydłowe, montaż czołowy strona przeciwna do zawiasów z dźwignią normalną i płytą montażową  
Ze standardowym sworzniem zawiasu.

\* Wymiar odniesienia – wszystkie dalsze otwory należy umieścić zgodnie ze wskazówkami producenta drzwi lub profilu.



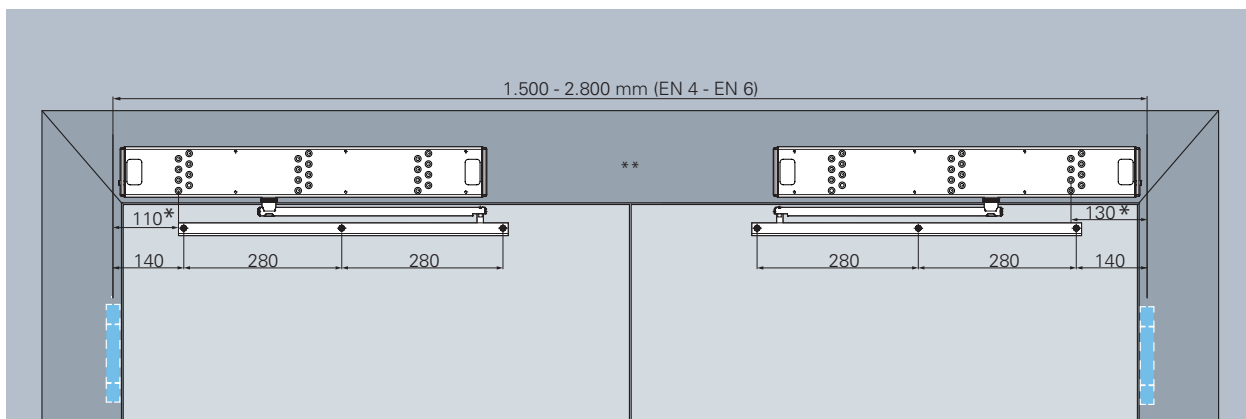
# Rysunek zabudowy ETS 64-R drzwi dwuskrzydłowe



ETS 64-R – Drzwi dwuskrzydłowe montaż czołowy, strona z zawiasami z szyną ślizgową i płytą montażową

\* Wymiar odniesienia – wszystkie dalsze otwory należy umieścić zgodnie ze wskazówkami producenta drzwi lub profilu. W przypadku drzwi przylgowych należy zastosować długi bolec (zawarty w komplecie). Wszystkie wymiary w nawiasach są zależne od elementu zaciskowego (KS- 13 lub KS +20)

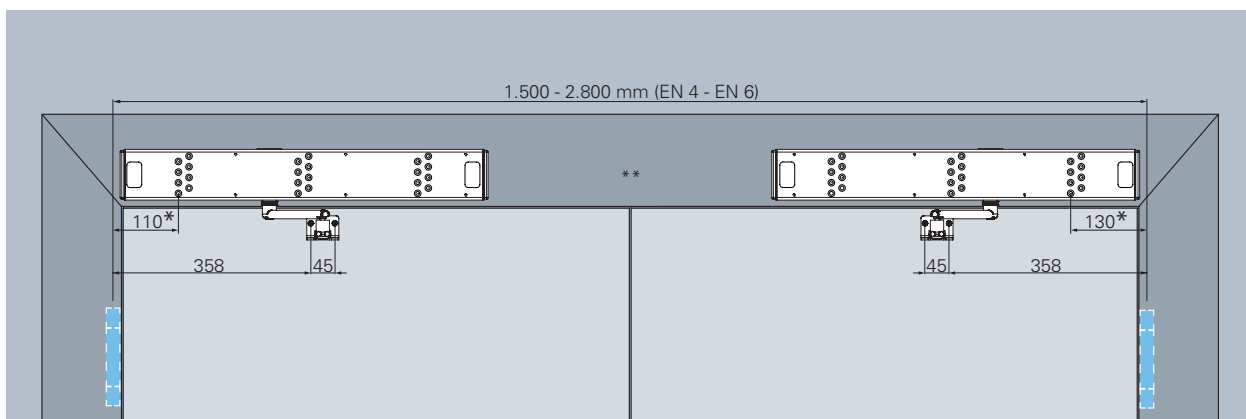
\*\* Opcjonalnie ze zintegrowanym sterowaniem sekwencją zamykania i obudową środkową



ETS 64-R – Drzwi dwuskrzydłowe montaż czołowy, strona przeciwna do zawiasów z szyną ślizgową i płytą montażową

Ze standardowym sworzniem zawiasu i krótkim sworzniem ślizgowym.

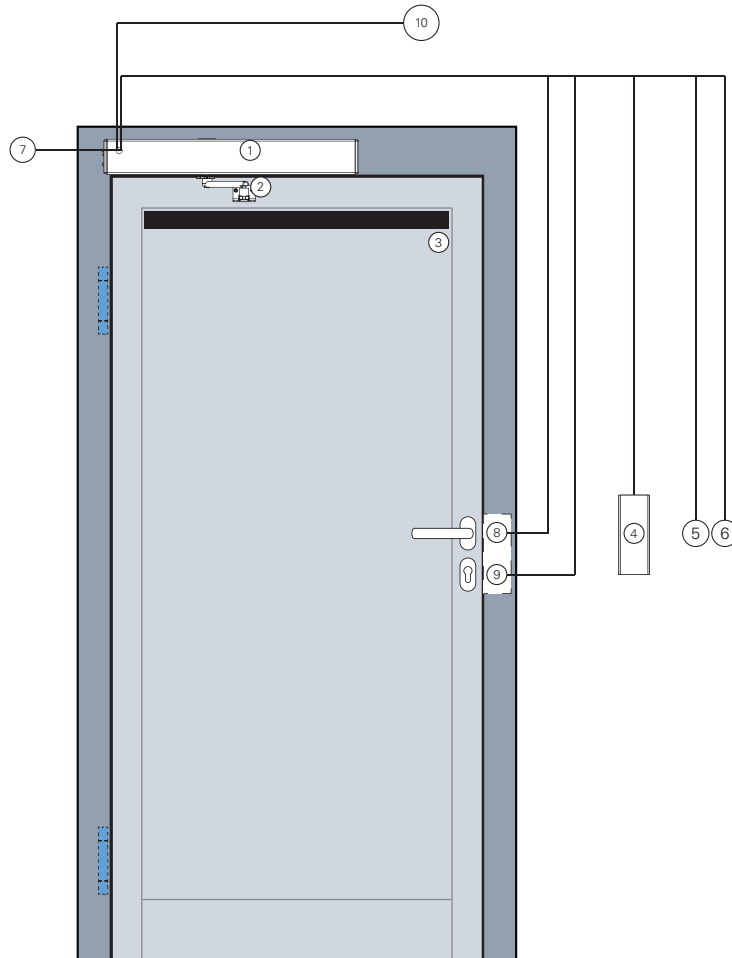
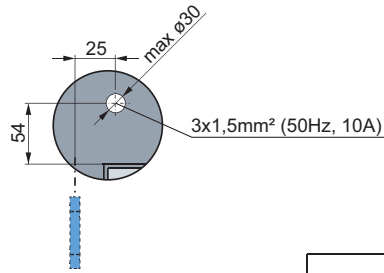
\*\* Opcjonalnie ze zintegrowanym sterowaniem sekwencją zamykania i obudową środkową



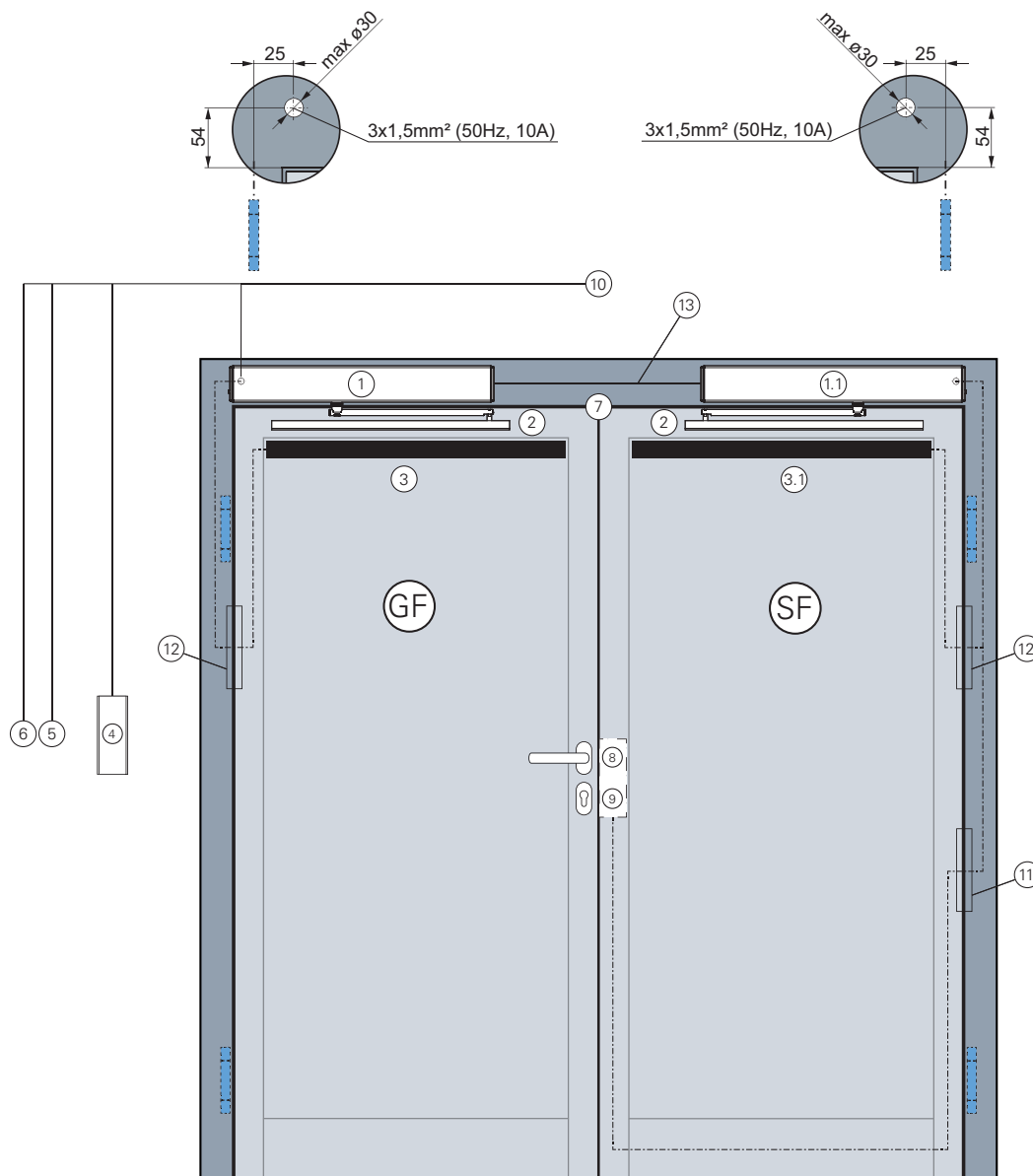
ETS 64-R – Drzwi dwuskrzydłowe montaż czołowy, strona przeciwna do zawiasów z dźwignią normalną i płytą montażową

\* Wymiar odniesienia – wszystkie dalsze otwory należy umieścić zgodnie ze wskazówkami producenta drzwi lub profilu. W przypadku drzwi przylgowych należy zastosować długi bolec (zawarty w komplecie). Wszystkie wymiary w nawiasach są zależne od elementu zaciskowego (KS- 13 lub KS +20)

\*\* Opcjonalnie ze zintegrowanym sterowaniem sekwencją zamykania i obudową środkową



poz.	Oznaczenie	Kabel	Uwaga
1	ECO ETS 73		Montaż BS lub BG
2	Dźwignia normalna lub szyna ślizgowa (dociskanie)		Montaż na płycie drzwi BS / BG
3	Zestaw listwy czujnikowej dla strony z zawiasami i strony przeciwnej do zawiasów z funkcją stop i odwracania (rewers).	dostarczane przez ECO	W przypadku wewnętrznego prowadzenia kabli układanie odbywa się po stronie budowlanej wcześniej, w przeciwnym razie układanie kabli odbywa się na wierzchu z przelotem kablowym (czarnym).
4	Przycisk duży wewnętrzny	4 x 0,6 mm <sup>2</sup> lub 4 x 0,8 mm <sup>2</sup>	Puszka podtynkowa, układanie kabli budowlane
4.1	Przycisk duży zewnętrzny	4 x 0,6 mm <sup>2</sup> lub 4 x 0,8 mm <sup>2</sup>	Puszka podtynkowa, układanie kabli budowlane
5	Przycisk awaryjny „Drzwi zamknięte” (opcjonalnie)	4 x 0,8 mm <sup>2</sup>	Puszka podtynkowa, układanie kabli budowlane
6	Przełącznik programowania Bedix	4 x 0,8 mm <sup>2</sup>	Puszka podtynkowa, układanie kabli budowlane
7	Zasilanie z sieci 230V	3 x 1,5 mm <sup>2</sup>	50 Hz, 10 A
8	Otwieracz elektryczny, 24V	4 x 0,6 lub 0,8 mm <sup>2</sup>	Układanie kabli budowlane w odrzwiach
9	Kontakt przełączający ryglowy	dostarczane przez ECO	Układanie kabli budowlane w odrzwiach
10	Radar (wewnętrzny)	dostarczane przez ECO	Układanie kabli budowlane (w razie potrzeby podtynkowe)
10.1	Radar (zewnętrzny)	dostarczane przez ECO	Układanie kabli budowlane (w razie potrzeby podtynkowe)



poz.	Oznaczenie	Kabel	Uwaga
1	ECO ETS 73 (Master - GF)	3 x 1,5 mm <sup>2</sup> (50 Hz, 10 A)	Montaż BS lub BG
1.1	ECO ETS 73 (Slave - SF)	3 x 1,5 mm <sup>2</sup> (50 Hz, 10 A)	Montaż BS lub BG
2	Dźwignia normalna lub ślizgowa		Montaż na płycie drzwi BS / BG
3	Listwa czujników zestaw GF	Kabel przez ECO, układanie do Master- GF	leżące wewnątrz prowadzenie kabli budowlane, w przeciwnym razie układanie kabli odbywa się na wierzchu z przelotem kablowym
3.1	Listwa czujników zestaw SF	Kabel przez ECO, układanie do Slave- SF	leżące wewnątrz prowadzenie kabli budowlane, w przeciwnym razie układanie kabli odbywa się na wierzchu z przelotem kablowym
4	Przycisk duży wewnętrzny	4 x 0,6 lub 0,8 mm <sup>2</sup>	Puszka podtynkowa, układanie kabli budowlane
4.1	Przycisk duży zewnętrzny	4 x 0,6 lub 0,8 mm <sup>2</sup>	Puszka podtynkowa, układanie kabli budowlane
5	Bedix	4 x 0,6 lub 0,8 mm <sup>2</sup>	Puszka podtynkowa, układanie kabli budowlane
6	alternatywne elementy obsługi	4 x 0,6 lub 0,8 mm <sup>2</sup>	Puszka podtynkowa, układanie kabli budowlane
7	ECO podwójne ryglowanie lub otwieracz elektryczny w SF	przy otwieraczu elektrycznym- 4 x 0,6 mm <sup>2</sup>	Układanie kabli budowlane w odrzwiach
8	Otwieracz elektryczny, 24V	4 x 0,6 lub 0,8 mm <sup>2</sup>	Układanie kabli budowlane w SF
9	Kontakt przełączający ryglowy	4 x 0,8 mm <sup>2</sup>	Układanie kabli budowlane w SF
10	Radar (wewnętrzny)	4 x 0,8 mm <sup>2</sup>	Układanie kabli budowlane (w razie potrzeby podtynkowe)
10.1	Radar (zewnętrzny)	4 x 0,8 mm <sup>2</sup>	Układanie kabli budowlane (w razie potrzeby podtynkowe)
11	leżący wewnątrz przelot kablowy	dla otwieracza elektrycznego i RSK	opcjonalnie, budowlane
12	leżący wewnątrz przelot kablowy	dla listew czujników	opcjonalnie, budowlane
13	Kabel CAN do sterowania regulacji kolejności zamykania przy 10 drzwiach	dostarczane przez ECO	układanie kabli w odrzwiach (budowlane) w całościowej okładzinie napędu (opcjonalnie)

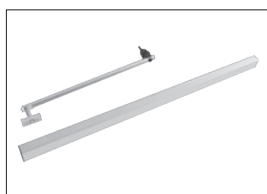
## Lista kontrolna dla zamówień - ETS

poz.	Rodzaj dźwigni	ochrona przeciwpożarowa		skrzydło		Bedix		przycisk		radar		Radio		Elementy zabezpieczające			wylącznik awaryjny		otwieracz elektryczny		RSK	
		tak	nie	1	2	tak	nie	wewn	na zewn	wewn	na zewn	tak	nie	Listwy czujnikowe	Ochrona palców	Flatscan	tak	nie	tak	nie	tak	nie

### sprzęt / hardware



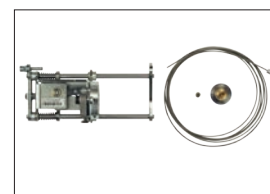
napęd



szyna ślizgowa



Dźwignia normalna



Zintegrowane sterowanie sekwencją zamykania (SRI)

### Elementy obsługi



Bedix (zewnętrzny element obsługi i programowania)



Przełącznik klawiszowy GFT



radar



Zdalna obsługa radiowa dla ETS

### elementy zabezpieczeniowe



listwy czujników



Ochrona palców

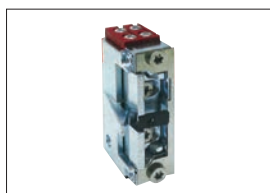


Flatscan

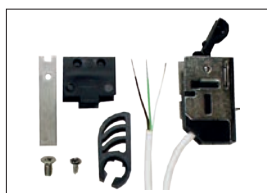


Wylącznik awaryjny

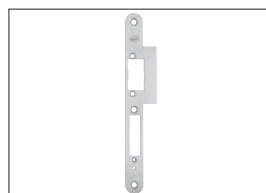
### Osprzęt do zamków



otwieracz elektryczny



RSK



Blacha zaczepowa



zamki silnikowe



## ECO Schulte

### Zaufanie na całym świecie.

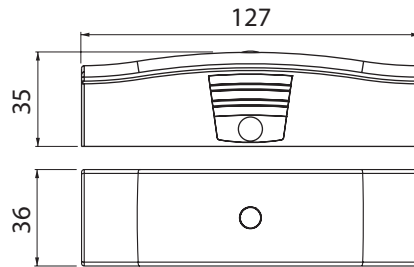
Na całym świecie, wszędzie tam, gdzie przykładana jest duża waga do jakości, niezawodności i bezpieczeństwa, stosowane są już od wielu lat produkty ECO Schulte. Dzięki połączeniu funkcjonalności i dobrego designu, systemy ECO znalazły uznanie na całym świecie.

Dziękujemy za zaufanie, jakim zostały obdarzone produkty ECO Schulte. Wyzwaniem dla nas jest spełnianie wymagań klientów i rynku - także w przyszłości, poprzez stały rozwój i zorientowaną na potrzeby produkcję.





EN 54



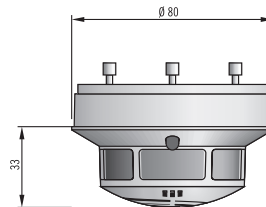
### Czujka dymu ORS 142 W - Standard (sygnalizator ościeżnicowy)

- **Zasada działania:** światło rozproszone
- **Próg alarmowy dymu:** według EN 54 część 7
- **Próg temperatury zadziałania:**  $70 \pm 5^\circ \text{C}$
- **Napięcie robocze:** 18 do 24 VDC
- **Pobór prądu:** przy 28 VDC maks. 22 mA
- **Rodzaj ochrony:** IP 42
- **Temperatura robocza:**  $-20$  do  $+75^\circ \text{C}$
- zawiera pokrywę RZO

ORS 142 W- Standard (sygnalizator ościeżnicowy)	Kolor	Numer artykułu
Czujka dymu ORS 142 W - Standard	Biały RAL 9016	3550005722
Pokrywa dla ORS 142 W	Srebrny RAL 9006	3550005721



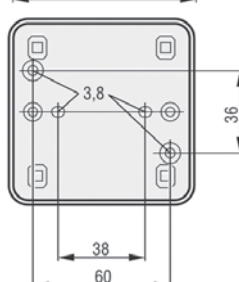
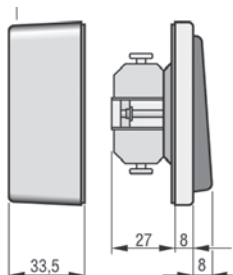
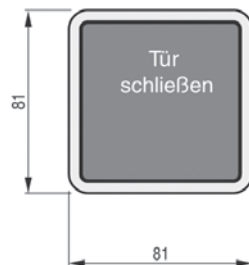
EN 54



### ORS 142 sufitowa czujka dymu

- **Detektor dymu:** według EN 54, część 7
- **Temperatura:**  $70^\circ \text{C}$
- **Napięcie robocze:** 18 – 28 V DC
- **Pobór prądu:** przy 28 V DC, spoczynkowy 22 mA, alarm 11 mA, zakłócenie 16 mA,
- **Kontakt przekaźnika:** otwieracz
- **Napięcie łączeniowe:** 30 V DC
- **Natężenie łączeniowe:** 1 A
- **Moc załączalna:** 30 W
- **Rodzaj ochrony:** IP 42
- **Zakres temperatur:**  $-20^\circ \text{C}$  do  $+60^\circ \text{C}$

Sufitowa czujka dymu	Kolor	Numer artykułu
ORS 142	Biały RAL 9010	35020000052100
ORS 143 A (Gniazdo natynkowe)	Biały RAL 9010	355000350
ORS 143 UH (Gniazdo podtynkowe)	Biały RAL 9010	355000359



### HAT 02

Przycisk wyzwalacza ręcznego do montażu w pomieszczeniach suchych do ręcznego wyzwalania urządzeń ustalających zgodnie z wytycznymi DIBt.

- **Montaż:** natynkowy / podtynkowy
- **Rodzaj kontaktu:** otwieracz
- **Napięcie łączeniowe:** maks. 30 VDC
- **Natężenie łączeniowe:** maks. 1 A
- **Rodzaj ochrony:** IP 20

Przycisk ręczny wyzwalacza	Numer artykułu
HAT 02	356500143



### Płytki przekaźnika (RSP)

Płytki przekaźnika (RSP) ETS. 4 dowolnie skonfigurowane przekaźniki do sterowania sygnałami akustycznymi lub optycznymi lub do sygnalizowania stanu drzwi (np. otwieranie, zamykanie, blokada, błąd).

- Możliwy późniejszy montaż

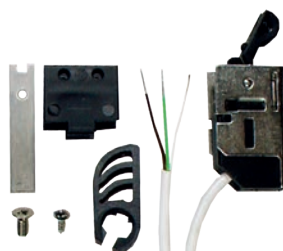
Płytki przekaźnika	Numer artykułu
RSP	33850450548215



### Kontakt przełączający ryglowy (RSK)

Kontakt przełączający ryglowy do zabudowania w blaszce zamykającej. Wyłącza napęd, jeśli zamek zostanie zablokowany mechanicznie. W ten sposób zapobiega się niepoprawnemu działaniu napędu w razie blokady. W komplecie 6 m kabla.

Kontakt przełączający ryglowy	Numer artykułu
Kontakt przełączający ryglowy (RSK)	35851RK1335U06



### Otwieracz standardowy z aprobatą przeciwdymową

Do zastosowania w drzwiach dymoszczelnych lub drzwiach bez wymogu ochrony przeciwpożarowej. Otwieracze drzwi z czerwonym blokiem przyłączeniowym są skonstruowane do pracy ciągłej dla 12 lub 24 V (odpowiednio  $\pm 15\%$ ).

Otwieracz standardowy z aprobatą przeciwdymową	Numer artykułu
A-5002-B	35851A5002B
A-5002-FB (Prowadzenie języka)	35851A5002FB



### Otwieracz drzwi przeciwpożarowych

Do stosowania w drzwiach z wymogiem ochrony przeciwpożarowej. Otwieracze drzwi z czerwonym blokiem przyłączeniowym są skonstruowane do pracy ciągłej dla 12 lub 24 V (odpowiednio  $\pm 15\%$ ).

Otwieracz drzwi przeciwpożarowych	Numer artykułu
FT-502-B	35851FT502B
FT-502-FB (Prowadzenie języka)	35851FT502FB





### zamki silnikowe

#### FlipLock drive

- Ryglowanie wielopunktowe z funkcją antypaniczną, samoryglowanie mechaniczne
- 3 opatentowane uchylne zapadki + 3 rygle podłużne
- jednostka silnika ze zintegrowanym sterowaniem
- dostępne warianty kłowe i szyldzikowe

#### FlipLock access

- Ryglowanie wielopunktowe z funkcją antypaniczną, samoryglowanie mechaniczne
- 3 opatentowane uchylne zapadki + 3 rygle podłużne
- jednostka silnika z zewnętrznym sterowaniem
- dostępne warianty kłowe i szyldzikowe
- ocena wszystkich kontaktów (bezpotencjałowych)

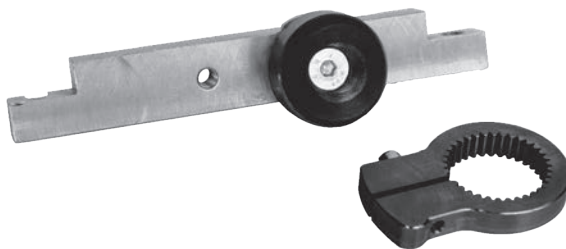
zamki silnikowe	Numer artykułu
FlipLock drive	na zapytanie
FlipLock access	na zapytanie



### Płytki montażowe dla ETS (MPL)

Konieczna do stosowania w ochronie przeciwpożarowej i do montażu na murach względnie wąskich frontach ościeżnic.

Płyta montażowa	Numer artykułu
MPL ETS	358500450548358



### Ogranicznik otwarcia dla ETS (OA)

Montowany jest jako dodatkowy mechaniczny ogranicznik otwarcia na napędzie i może być używany w połączeniu z dźwignią normalną lub ślizgową (nie jest to możliwe w połączeniu z krótkim elementem zaciskowym).

Ogranicznik otwarcia	Numer artykułu
OA ETS	358500450548106

### Elementy zaciskowe (przedłużenie osi)

Do stosowania przy montażach specjalnych

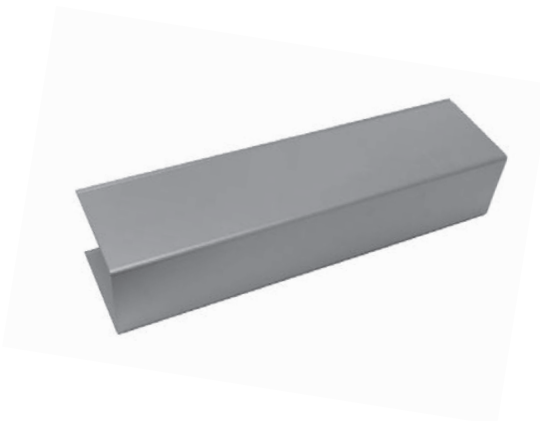
Element zaciskowy (przedłużenie osi)	Numer artykułu
Element zaciskowy krótki (-13 mm)	358500450548124
KS 20 (+20 mm)	358500450548125
KS 50 (+50 mm)	358500450548126



### Zespół obudowy środkowej

składa się z profilu montażowego, obudowy wykonanej ze stali nierdzewnej oraz elementów dodatkowych. Zestaw 1 Długość 1200 mm dla drzwi dwuskrzydłowych do 2600 mm.

Oslona	Całkowita długość	Numer artykułu
V-ETS	1.200 mm	358500450548214

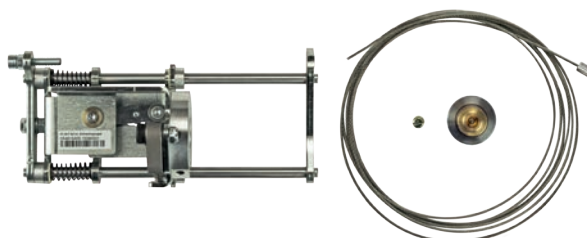


### Zintegrowane sterowanie sekwencją zamykania (SRI)

Zestaw do wyposażenia blokady otwarcia drzwi dwuskrzydłowych ETS 64-R w zintegrowane, mechaniczne sterowanie sekwencją zamykania. Dopuszczony do użytkowania przez DIBt.

(Wymagany zestaw obudowy środkowej).

Zintegrowane sterowanie sekwencją zamykania	Numer artykułu
SRI	338500450548154




**Konsola obsługi D-BEDIX dla ETS**

Za pomocą konsoli D-BEDIX można bezpośrednio wybierać wszystkie tryby pracy. Dodatkowo można w prosty sposób dokonać najważniejszych ustawień drzwi. Na wyświetlaczu przedstawiane są w przejrzysty sposób tryby pracy, ustawienia menu oraz potencjalne błędy.

Konsola obsługi	Numer artykułu
D-BEDIX	358500063514215


**Przełącznik kołyskowy duży (GFT)**

- Funkcja drzwi „OTWARTE”
- Napięcie robocze 250 VAC / 30 VDC
- Pobór prądu maks. 10 AAC / 2 ADC
- Rodzaj ochrony: IP 40
- 225 x 83 mm

Przełącznik kołyskowy duży	Kolor	Numer artykułu
GFT-UP (Montaż podtynkowy w miejscu puszkii podtynkowej)	platynowo-szary RAL 7036	358506443210000
Akcesoria do montażu natynkowego dla przełącznika GFT (Zestaw akcesoriów do montażu natynkowego)	platynowo-szary RAL 7036	338506442583000
Zestaw radiowy przełącznika GFT (wyposażenie dodatkowe)	—	358506443210050


**Przycisk bezdotykowy (BFT)**

- także do użytku zewnętrznego
- Stopień ochrony IP 65
- reaguje na zbliżenie na odległość ok. 10 cm
- Płytkę ze stali nierdzewnej 80 x 80mm w zestawie
- oświetlony pośrednio (24 V z ETS)
- odporny na wandalizm

Przycisk bezdotykowy	Numer artykułu
Przycisk bezdotykowy BFT (montaż podtynkowy)	35851PB001UP
Przycisk bezdotykowy BFT (montaż natynkowy, puszka natynkowa ze stali nierdzewnej w zestawie)	35851PB002AP


**Bezdotykowy czujnik ruchu (Magic Switch)**

- tylko do użytku wewnętrznego
- reaguje w odległości od 10 do 50 cm
- Regulacja pola detekcji za pomocą potencjometru
- Pokrywa puszkii 84 x 84 mm w zestawie
- Nadaje się do montażu natynkowego

Bezdotykowy czujnik ruchu	Numer artykułu
Magic Switch (biały z symbolem ręki)	3385MAGICSWITCH
Puszka natynkowa Magic Switch (biały)	338500645229001

### Radar „Eagle One“

Radarowy czujnik ruchu pełniący rolę generatora impulsów do drzwi automatycznych, z rozpoznaniem kierunku, wraz z zainstalowanym kablem przyłączeniowym o długości 5 m.

Radar	Numer artykułu
Radar BEA „Eagle One“	33850456466419
Oslona przeciwdeszczowa ORA dla „Eagle One“	33851ORARSHAUBE



### Zestaw radiowy do systemu ETS

Do zdalnego sterowania napędu, do otwierania drzwi dla niepełnosprawnych.

Płytki radiowej do łatwego wtykania na płytce sterowania ETS.

Ręczny nadajnik radiowy o zasięgu do 10 m.

Pilot zdalnego sterowania	Numer artykułu
Zestaw radiowy (płytki i nadajnik zdalny)	358545035039600
Nadajnik ręczny	358500006465722



### Listwy czujników

Aktywny czujnik bezpieczeństwa na podczerwień do drzwi automatycznych. Zabezpiecza strefę ruchu. Zatrzymuje względnie odwraca ruch przy rozpoznaniu przeszkód.

- W komplecie kapel i przylegający, elastyczny przelot kablów.
- **Zestaw III** składa się z 2 listew czujnikowych na skrzydło (BEA), do maks. 1.200 mm.
- **Zestaw IV** składa się z 2 listew czujnikowych na skrzydło (BEA), do maks. 1.600 mm.

Listwa czujnikowa	Numer artykułu
Zestaw III	358506466401
Zestaw IV	358506466402
Pokrywa przeciwdeszczowa (do użytku zewnętrznego) do listwy czujnikowej do 1100 mm	338500201880002
Pokrywa przeciwdeszczowa (do użytku zewnętrznego) do listwy czujnikowej do 1500 mm	338500201880003
Adapter drzwi FS (otwór 6mm) (blok zaciskowy + kabel dodatkowy)	33851FSSet4SAFE



**DIN 18650** **EN 16005**



Pokrywa przeciwdeszczowa

### Flatscan

Czujnik do drzwi skrzydłowych, służący do zabezpieczenia całej szerokości, wysokości skrzydła po stronie zawiasów lub przeciwnej, a także pobocznej krawędzi zamykania.

- Skaner laserowy (pomiar czasu odbicia strumienia świetlnego)
- Zasilanie 12-24 V AV DC ±15%
- Pobór mocy ≤ 2W
- IP 54
- Wymiary: 142 x 55 x 23 mm
- Zestaw składa się z 2 czujników do montażu po stronie zawiasów i przeciwnej

Czujnik	Kolor	Numer artykułu
Flatscan Zestaw	Biały RAL 9010	3385LZRFLATSCA1
Flatscan Zestaw	Czarny RAL 9005	3385LZRFLATSCA2
Flatscan Zestaw	Srebrny RAL 9006	3385LZRFLATSCAN



**DIN 18650** **EN 16005**

**ECO Schulte GmbH & Co. KG**

Iserlohner Landstraße 89  
D-58706 Menden

Telefon +49 2373 9276- 0  
Telefax +49 2373 9276-40

info@eco-schulte.de  
www.eco-schulte.de

**ECO Schulte Sp. z o.o.**

Ul. Wspólna 26  
05-090 Janki / Raszyn

tel: +48 (22) 720 39 93  
fax: +48 (22) 720 03 70

sekretariat@ecoschulte.pl  
www.eco-schulte.pl

Dane Państwa firmy:

■ SYSTEMOWA TECHNIKA DO DRZWI

