

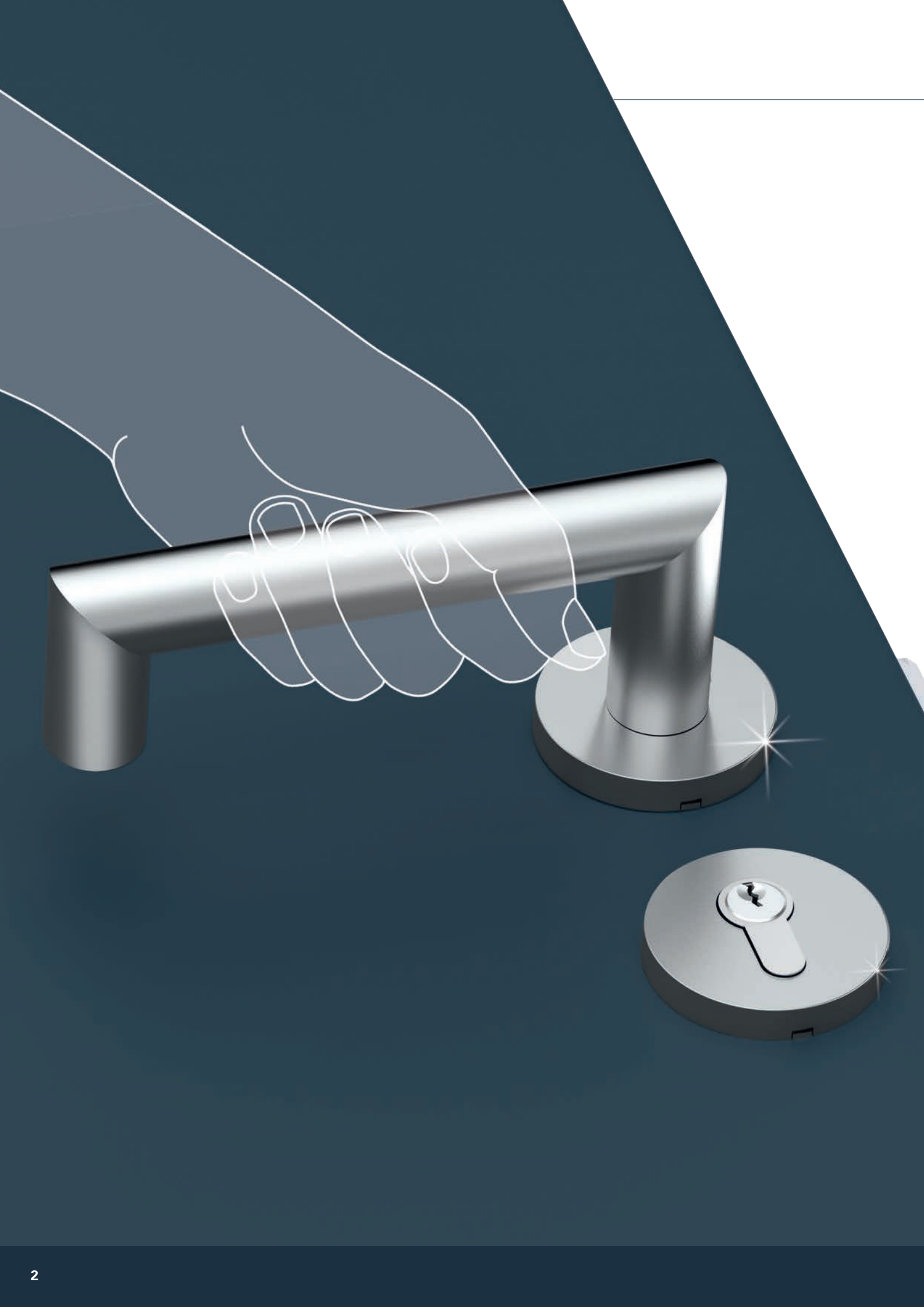


ECO  OKL Magis

Więcej niż klamka

■ SYSTEMOWA TECHNIKA DO DRZWI





Dotknij Design

Z klamkami ECO macie Państwo kontakt przez cały dzień. Czy w biurze, czy w podróży bądź w Państwa domu: wszędzie natkniecie się Państwo na nie - nie na darmo można stwierdzić, że klamka drzwiowa jest jednym z najczęściej używanych elementów funkcyjnych w obiekcie.

Stąd powstają wymagania nie tylko wobec **optyki oraz ergonomii**, ale też wobec **funkcji i bezpieczeństwa tych elementów**. ECO Schulte zrozumiało znaczenie tych wymagań i wciąż dba poprzez innowacje oraz rozwój o impulsy w rynku.

ECO Schulte: Wasz specjalista okuć

W ostatnich 50 latach nauczyliśmy się: tylko ten, który aktywnie zajmuje się normami oraz rosnącymi wymaganiami, może otworzyć drzwi do większego bezpieczeństwa. W tych pięciu dziesięcioleciach naszą firmę opuściło ponad 30.000.000 klamek drzwiowych. Otwierają one drzwi na całym świecie i tworzą podstawę większego bezpieczeństwa we wszystkich rodzajach obiektów.

Wykorzystaliśmy nasze **doświadczenie** w rozwoju i produkcji tych wielu milionów okuć i zaprojektowaliśmy nowe rozwiązanie łożyskowania ECO OKL - ECO OKL Magis (tac.magis = więcej)

Jeśli ma być **WIĘCEJ**
 Technika łożyskowania ECO OKL Magis.
 Wysokiej jakości łożysko z prowadzeniem
 wyrównującym.



ECO stosuje tę wysokiej jakości technikę łożyskowania OKL Magis w produktach z segmentu Premium. To precyzyjne łożysko kulkowe jest charakterystyczne dla tego okucia: precyzyjne, nie wymagające konserwacji, w pełni zamknięte łożysko kulkowe wraz z łożyskiem wyrównującym powoduje dopasowanie i bezluzowość mocowania oraz elastyczne dopasowanie do każdych drzwi.

Klamki OKL zdały w niezależnych instytutach badawczych ponad 1 milion cykli. Posiadają certyfikat **EN 1906**, kategorię użytkowania 4, przeznaczone do drzwi przeciwpożarowych według **DIN 18273**, odporne na korozję w klasie 5.

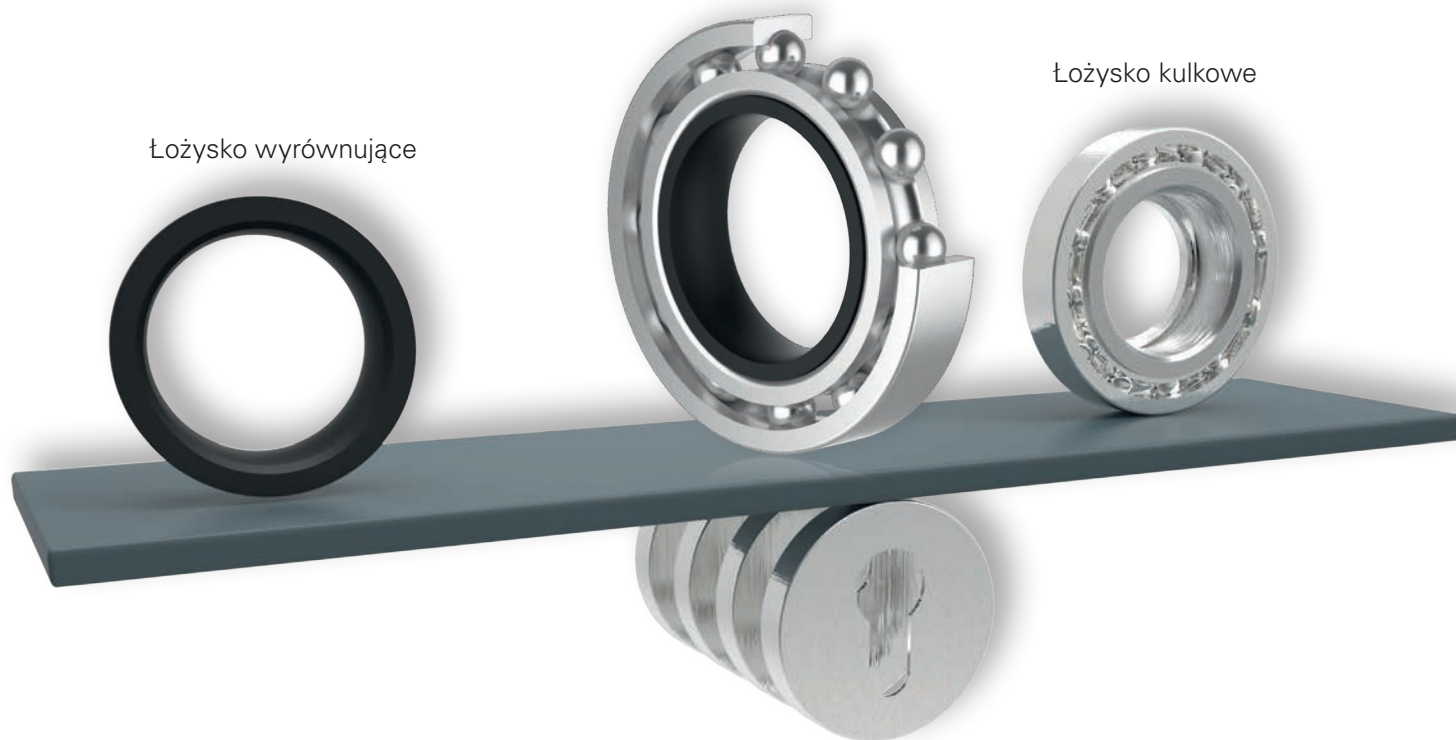
OKL - Okucie premium z techniką łożyskowania



- **EN 1906**, kategoria użytkowania 4
- Dopuszczone według **DIN 18273** do drzwi przeciwpożarowych
- **Odporność na korozję 5**
- **Sztywne tuleje mocujące**
- **EN 179 w zależności od kształtu klamki**
- **Łożysko kulkowe**
- **Łożysko wyrównujące**
- **Raster 90°**
- **Sprężyna zwrotna**
- **1 milion cykli**

Klucz klasyfikacyjny według EN 1906

4	D9	-	B1	1	5	0	B / U
---	----	---	----	---	---	---	-------




Łożysko wyrównujące

Łożysko kulkowe

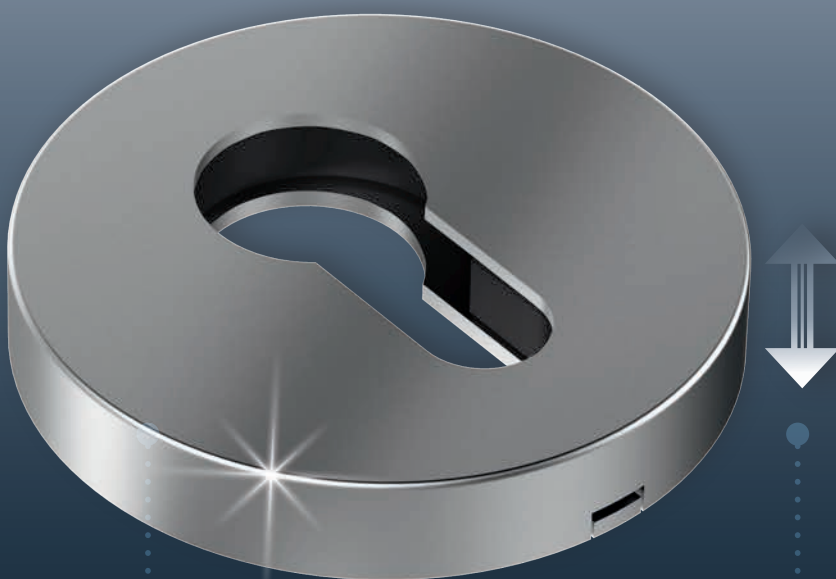
Dopasowane w funkcji, designie oraz praktyce

Dzięki nowym przemyślanym funkcjom możemy zagwarantować owo WIĘCEJ: prosty, zredukowany design, który harmonijnie wpasowuje się w wymagające koncepcje drzwi, łożysko wyrównujące - zgłoszone do patentu - gwarantujące elastyczność klamki na blacie drzwiowym, redukujące luzy.



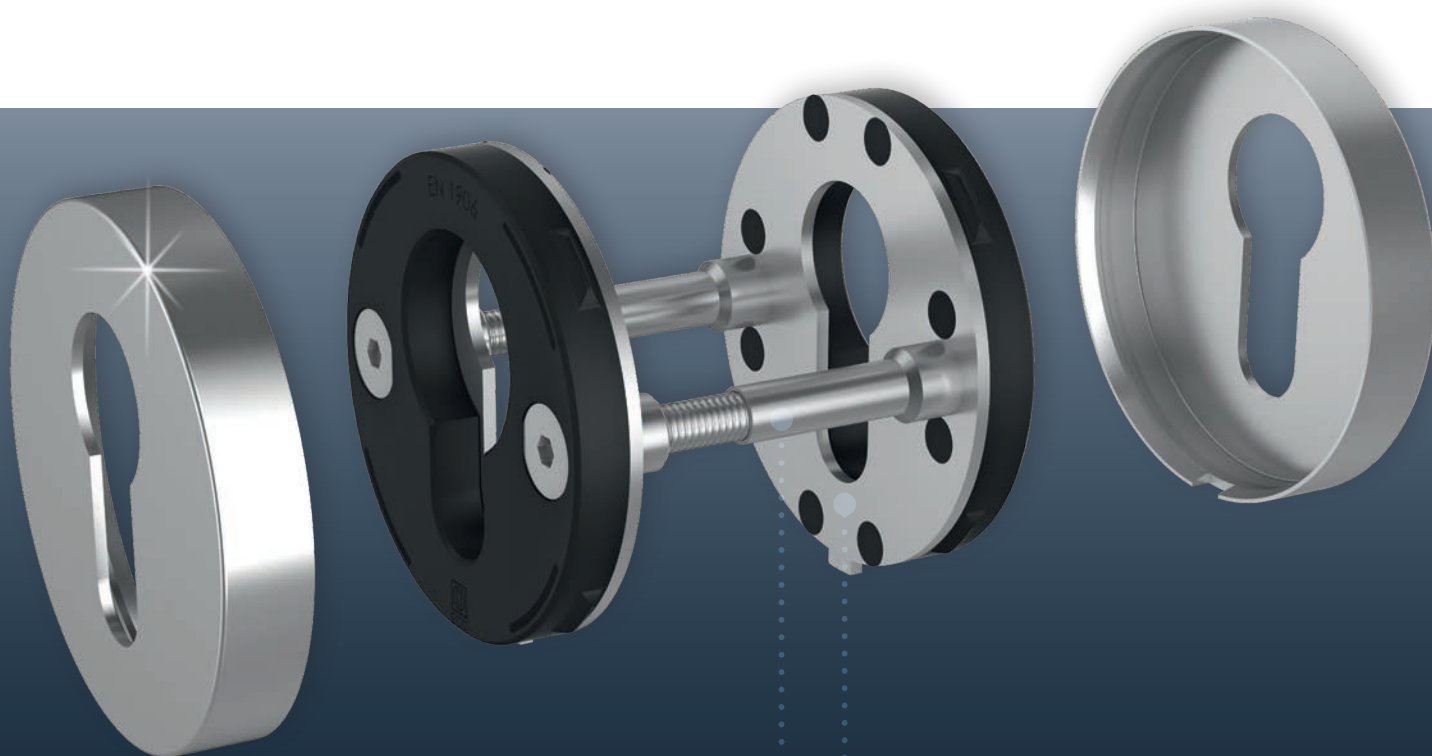
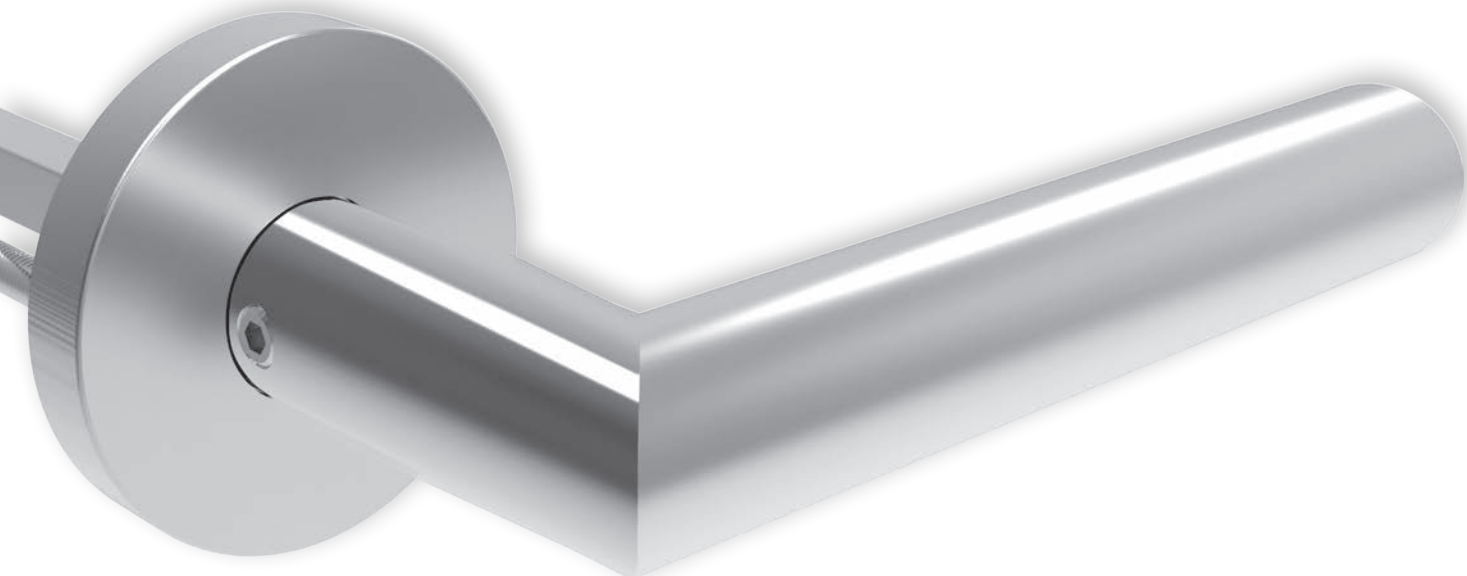
Wyrafinowany design z delikatną optyką

Nowa klamka ECO charakteryzuje się perfekcyjnymi zaokrągleniami i klarownością linii.



..... **Precyzyjnie zdefiniowane promienie** dopasowane do krągłej całości tworzą wyrafinowany design.

..... **Wysokość rozety 9 mm** pozwala na użycie wkładek patentowych w standardowych długościach.

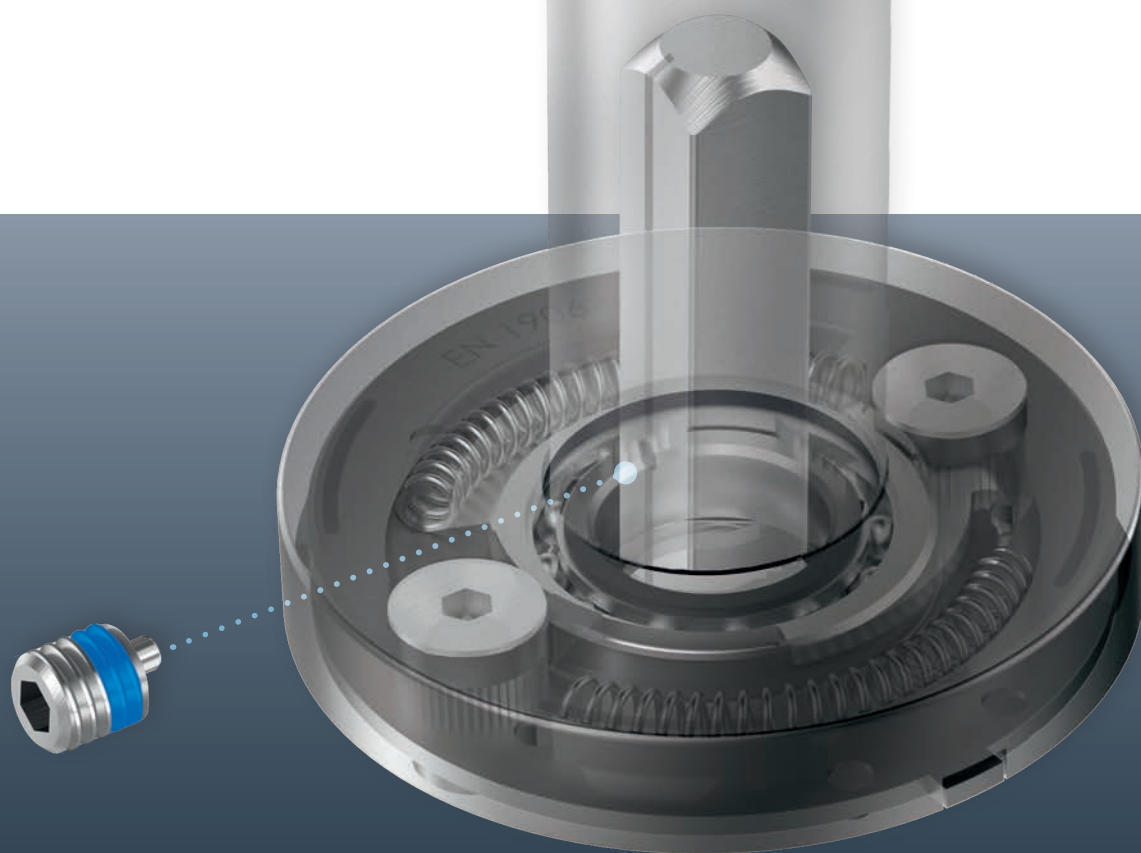


Stalowe tuleje mocujące z gwintem w środku są na stałe połączone z rozetką wewnętrzną i gwarantują stabilność klamki oraz ułatwiają montaż.

...

Rozetka klipsowa ze specjalnego tworzywa jest połączona z rozetką wewnętrzną i tworzy z nią jednolitą całość.

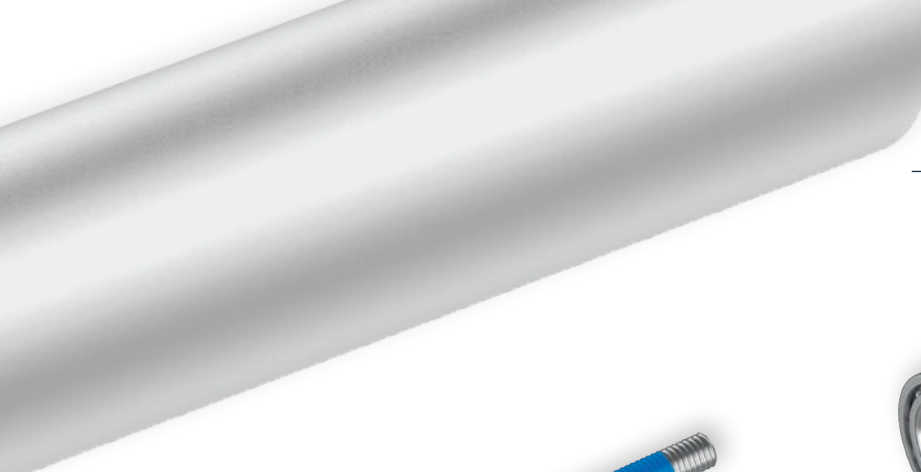
Innowacyjny kamień milowy na drzwiach: ECO OKL Magis



W nowej generacji rozet ECO Schulte kryje się **nowa innowacyjna technika łożyskowania OKL Magis**. Przy konstruowaniu nowej generacji klamek świadomie skoncentrowaliśmy się na najważniejszym.

Umocowanie klamki jest solidne i wysokiej jakości. Zintegrowana sprężyna zwrotna wspomaga pracę sprężyny zamka. Sprężynująca płytka wyrównuje poziome ruchy łożyska.



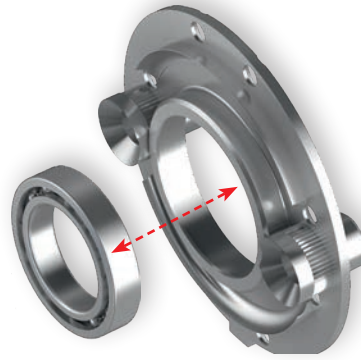


Śruby z sześciokątem

Łatwy śrubunek nawet przy niekorzystnych kątach.

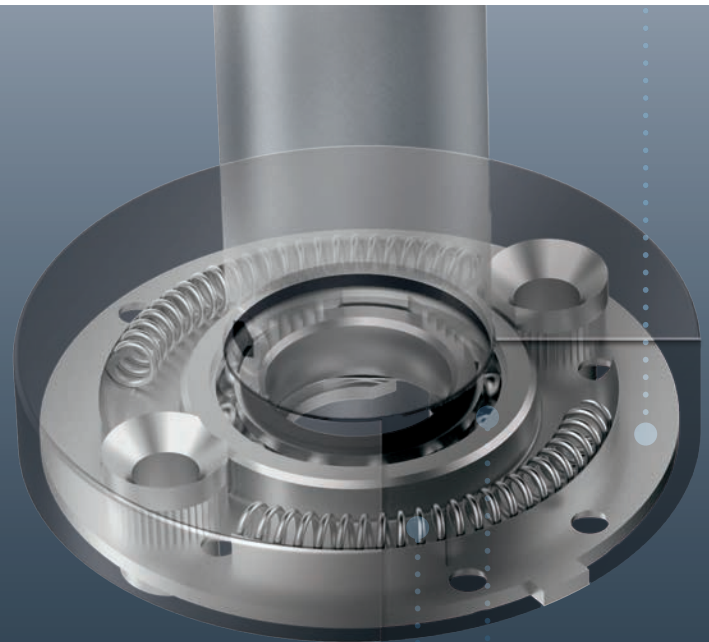
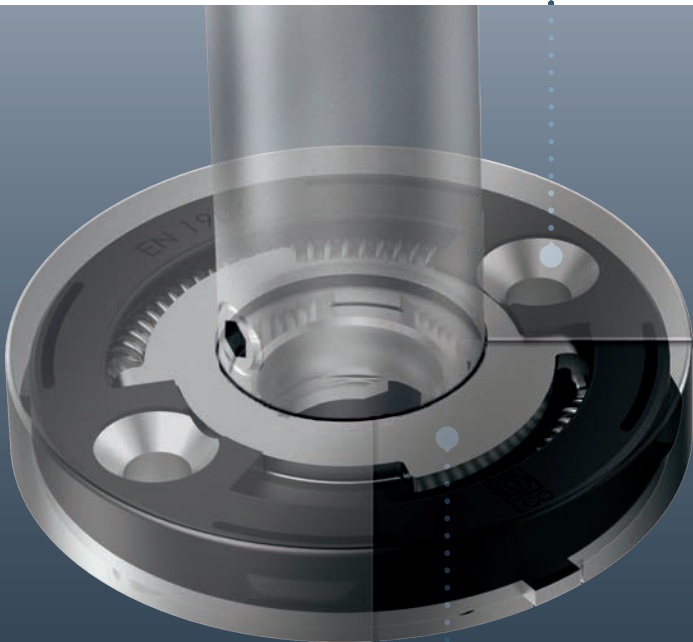
Niebieska powłoka Tuflok

zapobiega wibracjom i dba o stałość momentów obrotowych.



Stalowa rozeta

pasująca do łożyska produkowana w zakresie 1/100 mm.



Odbicie 90°
dzięki sprężynom.



Łożysko wyrównujące:

zinegrowane w łożysku kulkowym.

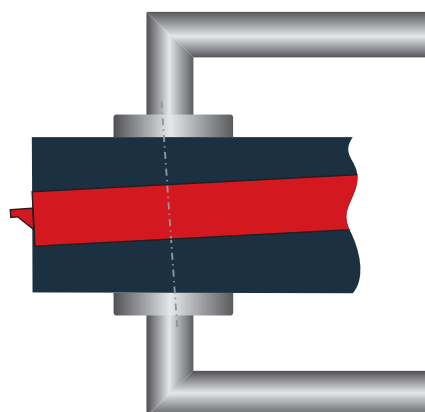
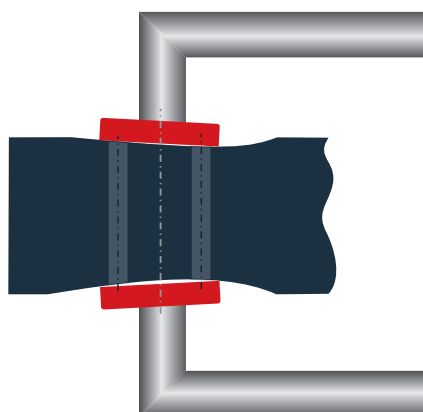


Stabilne lecz jednocześnie elastyczne wolność ruchów na drzwiach

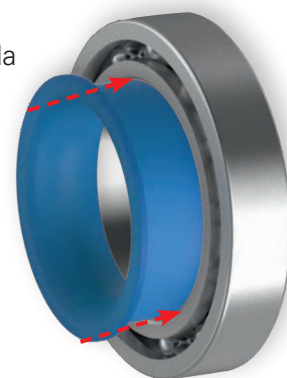
Nowe łożysko wyrównujące ECO niweluje często spotykane problemy przy montażu klamek:

■ Zbyt mocno skręcone śruby
(deformacja płatu drzwiowego)

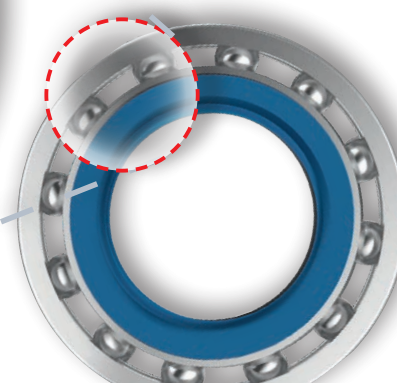
■ Błędy w tolerancjach przy montażu zamka
(krzywo umieszczona skrzynka zamka)

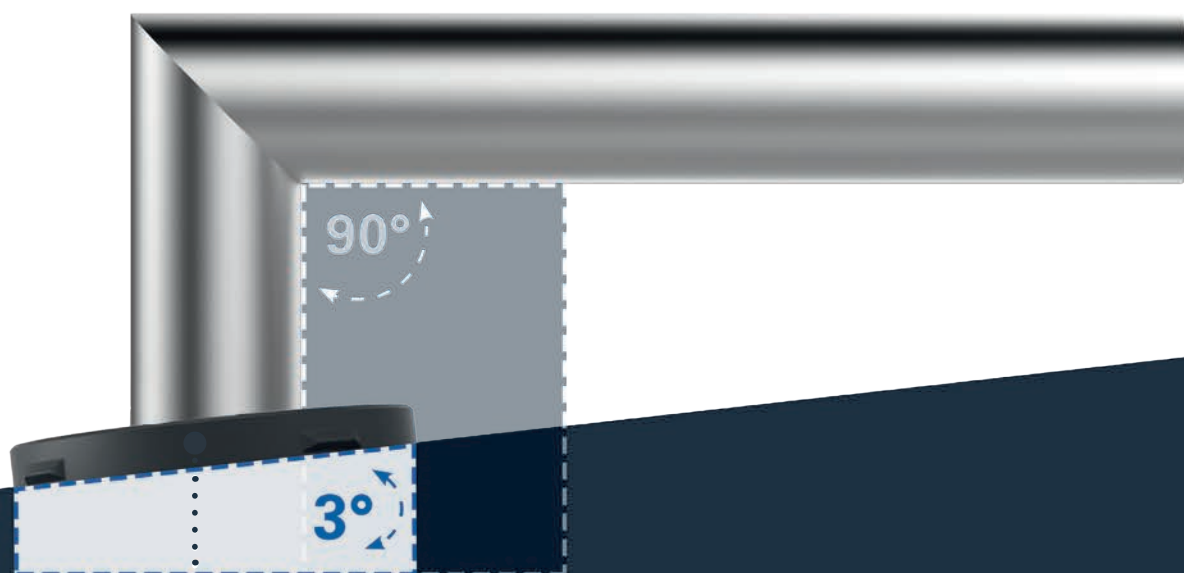


Dzięki zintegrowanemu łożysku wyrównującemu klamka posiada więcej możliwości poruszania się aby zniwelować luzy.



Łożysko wyrównujące pracuje w łożysku kulkowym i niweluje luzy w stosunku do blatu do 3°.



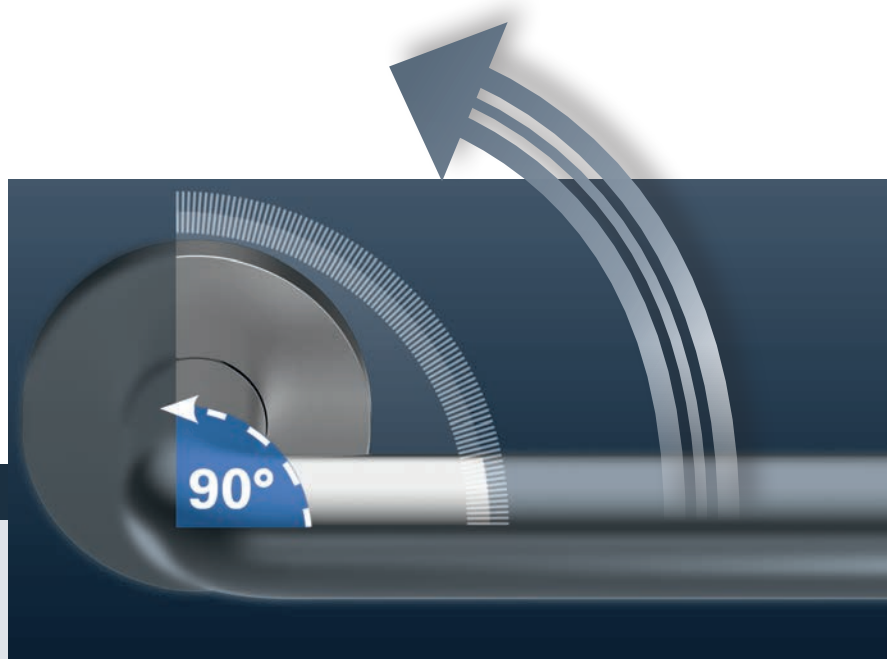


¹**DIN 18273 : 1997-12:** Okucia budowlane - klamki drzwiowe do drzwi przeciwpożarowych i dymoszczelnych - pojęcia, wymiary, wymagania, metody badań, załącznik A

Wskazówki techniczne

Ruch promieniowy i osiowy: klamka OKL Magis wyrównuje luzy na blacie drzwiowym do 3°, w normie **DIN 18273** jest mowa o możliwych luzach: „poprzez tolerancję trzpienia klamki (8,91 do 8,98 mm) oraz orzecha zamka (9,0 do 9,1 mm) może dojść do widocznych ruchów trzpienia w orzechu zamka. Może to spowodować odstawania klamki od osi nawet do 5 mm mierząc w odległości 100mm od blatu drzwiowego”. Szczególnie przy zastosowaniu trzpieni dzielonych może dojść do wyraźnych luzów. Klamka poru-

sza się wówczas w dół i górę. ECO OKL Magis przeciwdziała temu, ponieważ posiada odbicie 90°. Dzięki temu unika się wyczuwalnego ruchu klamki w zamku. Klamka OKL Magis redukuje ruchy w dużo większym stopniu niż przewiduje to norma **EN 1906**.



Nowości ECO OKL Magis



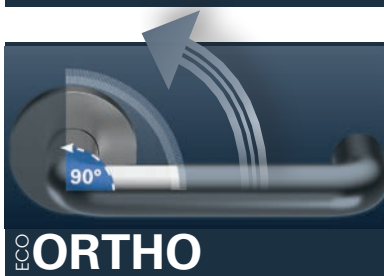
Precyzyjne łożysko kulkowe w jakości premium

W klamce ECO Magis premium zastosowane jest podwójnie zamknięte łożysko kulkowe. Zapewnia ono stabilny i dokładny ruch klamki. Łożysko zaprojektowane jest na długowieczne użytkowanie klamki oraz na jej bezluzowy ruch.



Przyleganie do powierzchni i oraz elastyczne wyrównanie

Łożysko wyrównujące zastosowane w klamkach ECO Magis pracuje w łożysku kulkowym. Dzięki temu opatentowanemu rozwiązaniu można wyrównać nierówności blatu drzwiowego.



Żadnych nierówności

Odbicie 90° zapewnia, że klamka zawsze jest w pozycji 90°. Nawet przy zastosowaniu zamka bez mocnej sprężyny zwrotnej klamka zawsze wraca do pozycji 90°. Odpowiadają za to 2 sprężyny. Odpowiada to wykonaniu **B** według **EN 1906**.



Przemysłany system montażu

Aby usprawnić montaż klamki zastosowane są tuleje nagwintowane wewnątrz, które są połączone na stałe z rozetą wewnętrzną.



Nowy rodzaj śrubunku

Śrubunek odbywa się poprzez śruby z sześciokątem, aby w przypadku trudnej pozycji do montażu można było użyć klucza sześciokątnego z zaokrągleniem. Powłoka Tuflok chroni klamkę przed wibracjami i dba o stałość momentów obrotowych.

Regularna powłoka

W tym okuciu użyto stali szlachetnej, matowej, wysokiej jakości. Dzięki regularności powierzchni klamki posiadają perfekcyjny wygląd i ergonomię.



Trwały i wytrzymały

ECO zwraca uwagę na trwałość produktów i kieruje się m.in. Deklaracją o ochronie środowiska **ISO 14025** oraz **EN 15804**. Również okucia ECO Magis posiadają deklaracje **EPD** (Environmental-Product-Declaration).



Przeciwpożarowe

Wszystkie modele klamek Magis dostępne są w wariantach do drzwi przeciwpożarowych. ECO dostarcza je w najwyższych klasach według **EN 1906** oraz **DIN 18273**.



Odporność na korozję

Klamki ECO Magis posiadają najwyższą klasę odporności na korozję - 5, według **EN 1906** kategoria użytkowania to 4. Dzięki temu klamki mogą zostać użyte w ekstremalnych warunkach narażonych na korozję.



Unormowana jakość

Tak, jak i inne produkty ECO, klamki Magis zbadane są według normy **EN 1906**, lecz przewyższają jej wymagania. Badanie wytrzymałościowe wykazało ponad 1 milion cykli. Według **EN 1906** wymagane są 200.000 cykli. Wyrównanie luzów dozwolonych przez normę jest również wyraźnie wyższe niż przewiduje norma.



ECO OKL Magis: Którą formę możemy zaproponować?

Duży wybór gałek oraz klamek ECO Schulte
jest możliwy w kombinacji z nową rozetą
ECO OKL Magis



D-110



D-310



D-410



D-510



K-116



K-135



K-160



K-165



Na życzenie możemy również zaprojektować każdy inny model klamki według indywidualnego projektu.

ECO Schulte GmbH & Co. KG

Iserlohner Landstraße 89
D-58706 Menden

Telefon +49 2373 9276- 0
Telefax +49 2373 9276-40

info@eco-schulte.de
www.eco-schulte.de

ECO Schulte Sp. z o.o.

Ul. Wspólna 26
05-090 Janki / Raszyn

tel: +48 (22) 720 39 93
fax: +48 (22) 720 03 70

sekretariat@ecoschulte.pl
www.eco-schulte.pl

Dane Państwa firmy:

■ SYSTEMOWA TECHNIKA DO DRZWI

