

ECO zamykacze drzwiowe i systemy  
blokad elektromagnetycznych  
Design ze stali nierdzewnej

■ SYSTEMOWA TECHNIKA DO DRZWI





## Innowacyjny materiał Design ze stali nierdzewnej

Podobnie jak inne materiały stal nierdzewna, która znajdowała się zwykle w budynkach przemysłowych, weszła na salony. Możemy dziś ją znaleźć w wielu reprezentacyjnych obiektach. Nowe techniki i skłonność do eksperymentowania w tym zakresie podtrzymują tę tendencję. Stal nierdzewna stosowana jest tam, gdzie wymagana jest wytrzymałość, funkcjonalność i higiena. Chociaż stal nierdzewną kojarzy się z nowoczesnym, technicznym imażem to jej wygląd jest raczej neutralny- powierzchnia odbija światło a kolor dopasowuje się do otoczenia. Również w przyszłości stal nierdzewna nie będzie do pominięcia.



## Nagrodzony Design ze stali nierdzewnej- bez dopłaty



Stosowana przez nas stal nierdzewna łączy w sobie moc oraz innowacyjną technikę z nowoczesnym designem: wytrzymałe tworzywo ze świetlaną przyszłością- w zgodzie ze środowiskiem i niemalże dożywotnią wytrzymałością.

W naszych zamykaczach oraz systemach blokad elektromagnetycznych ten wysokiej jakości materiał to standard ! W dodatku - bez dopłaty dla naszych klientów.

## Korozja i ochrona środowiska

Nie tylko dla doskonałej optyki nasze produkty ze stali nierdzewnej są szlifowane, matowane oraz polerowane. Jest to istotne również dla właściwości antykorozyjnych: im delikatniejsza i dokładniejsza obróbka powierzchni tym większa wytrzymałość antykorozyjna.

Stal nierdzewna zyskuje na wartości również dzięki świetnemu bilansowi ekologicznemu. Jej wyprodukowanie jest już wyraźnie oszczędniejsze ekologicznie niż wytworzenie innych materiałów. Ponadto stal nierdzewna jest w 100 procentach możliwa do dalszego przerobu i tym zamyka obieg materiału bez jakichkolwiek luk.





## ECO Newton zestawienie

### Zamykacze z szyną

Nazwa	certyfi­kat <sup>1</sup>	Wielkość zgod­nie z EN <sup>2</sup>	DŁ x SZER x GŁ w mm	Docisk koń­cowy Regu­lacja <sup>3</sup>	Tłumie­nie otwar­cia <sup>4</sup>	Ustawie­nie prędko­ści zamyka­nia	Opóźnie­nie zamyka­nia <sup>5</sup>	uniwersalny L + R / BS + BG <sup>6</sup>
TS-61 EN	<b>F</b> / <b>CE</b>	5–6 bezstopniowo	267 x 62 x 49	od strony czołowej	regulowany	od strony czołowej	opcjonalnie	tak / tak <sup>7</sup>
TS-61 EN	<b>F</b> / <b>CE</b>	2–5 bezstopniowo	287 x 62 x 49	od strony czołowej	regulowany	od strony czołowej	opcjonalnie	tak / tak <sup>7</sup>
TS-51 EN	<b>F</b> / <b>CE</b>	1–4 bezstopniowo	265 x 61 x 46	od strony czołowej	regulowany	od strony czołowej	–	tak / tak <sup>7</sup>
TS-41 EN	<b>F</b> / <b>CE</b>	1–4 bezstopniowo	243 x 56 x 41	z boku	stały	z boku	–	tak / tak
TS-31 EN	<b>F</b> / <b>CE</b>	1–3 bezstopniowo	243 x 56 x 41	z boku	stały	z boku	–	tak / tak

### Zamykacze z ramieniem

Nazwa	certyfi­kat <sup>1</sup>	Wielkość zgod­nie z EN <sup>2</sup>	DŁ x SZER x GŁ w mm	Docisk koń­cowy Regu­lacja <sup>3</sup>	Tłumie­nie otwar­cia <sup>4</sup>	Ustawie­nie prędko­ści zamyka­nia	Opóźnie­nie zamyka­nia <sup>5</sup>	uniwersalny L + R / BS + BG <sup>6</sup>
TS-50 EN	<b>F</b> / <b>CE</b>	1–5 bezstopniowo (6)	243 x 56 x 41	z boku	stały	z boku	–	tak / tak
TS-20 EN	<b>F</b> / <b>CE</b>	3 / 5	243 x 56 x 41	z boku	stały	z boku	–	tak / tak
TS-15 EN	–	2 / 3 / 4 / 5	209 x 56 x 38	z boku	–	z boku	–	tak / tak
TS-14 EN	–	1 / 2 / 3 / 4	209 x 56 x 38	z boku	–	z boku	–	tak / tak

**Legenda:** **1)** EN 1154 – znak CE i dopuszczenie przeciwpożarowe **2)** Klasy wielkości drzwi zgodnie z normą europejską (EN) **3)** Zwiększa siłę zamykania tuż przed zamknięciem, aby drzwi zostały prawidłowo umieszczone w zamku **4)** Reguluje siłę, która konieczna jest do otwarcia drzwi **5)** Komfortowe opóźnienie zamykania np. dla hotelowych drzwi wewnętrznych **6)** Możliwy montaż po lewej i prawej stronie (L+P), także od strony zawiasów (BS) lub po stronie przeciwnej (BG). **7)** Proszę zamówić wersję G (= strona przeciwna do taśmy)



Samozamykacze drzwiowe i szyny ślizgowe stanowią doskonałą jedność.



## Bezpieczeństwo stało się produktem

Zamykacze spełniają swoją funkcję zarówno w codziennym użytkowaniu jak i w sytuacjach awaryjnych: w codziennym zastosowaniu ułatwiają otwieranie drzwi, wytłumiają uderzenie drzwi i zapewniają bezpieczne zamykanie. W sytuacjach awaryjnych gwarantują pewne zamknięcie strefy pożarowej i możliwość ratowania życia. W codziennym użytku asymetryczny mechanizm napędowy pozwala na wygodę w obsłudze drzwi.

Zamykacze ECO Schulte pracują czysto mechanicznie dzięki sile sprężyny tłumionej hydraulicznie oraz wspomaganiej przez mechanizm napędowy. Mechaniczna zasada działania zapewnia funkcjonalność w każdych warunkach, również w przypadku braku prądu. Specjalna geometria mechanizmu napędowego gwarantuje komfort obsługi drzwi oraz maksymalną ergonomię. Jednocześnie zapewnia odpowiednią siłę zamknięcia, aby przezwyciężyć opór zamka przy zamykaniu.

Zamykacze są nośnikiem techniki, bezpieczeństwa i funkcji- i tym samym tworzą architekturę. Portfolio zamykaczy ECO Schulte tworzy kompleksowe spektrum dla praktycznych wymagań nowoczesnej architektury- czy są one zdefiniowane według estetyki czy też według funkcjonalności. Od funkcjonalności zamykacza z ramieniem poprzez estetykę zamykaczy z szyną do niewidocznych- zintegrowanych zamykaczy górnych i podłogowych oraz systemów elektromagnetycznych blokad.



## Nowości ECO Newton



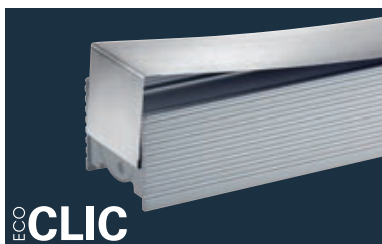
### Dwa korpusy dla całego obiektu

ECO potrzebuje jedynie dwóch wielkości korpusu zamykacza, by móc obsłużyć wszystkie możliwe warianty drzwi na obiekcie. Regulacja parametrów od czoła zamykacza pozwala na montaż zamykacza po stronie zawiasowej lub po przeciwnej stronie zawiasów, na skrzydle lub na ościeżnicy (TS-31/41)



### Szlachetny materiał

Szlachetny materiał jest standardem w ECO Newton: pokrywa ze stali nierdzewnej oraz korpus aluminiowy są do siebie idealnie dopasowane, świetnie korespondują z wymogami estetyki architektonicznej.



### Inteligentna pokrywa ze stali nierdzewnej

ECOclik obejmuje korpus zamykacza siłą sprężynującą stali. Pokrywa ukrywa wszelkie elementy regulacyjne, nie można jej zdjąć bez użycia narzędzi, stąd zamykacz jest chroniony przed nieuprawnionym użyciem.



### Przemysłany system montażu

Szczegółowość w systemie montażu zamykaczy ECO Newton: płytka montażowa jest całkowicie przykryta korpusem zamykacza i staje się przez to niewidoczna. Płytkę wyposażoną jest w standardowe, unormowane otwory- to gwarantuje oszczędny w czasie, pewny i nieskomplikowany montaż.



### Technika wentyli nowego rodzaju

Nowa technika wentyli ECOvalve oferuje szeroki zakres regulacji oraz jej wielką dokładność. Dzięki niej regulacja jest wysoce precyzyjna, utrzymuje się przez długi czas i jest dostępna dzięki zwykłemu kluczowi inbusowemu. We wszystkich zamykaczach ECO Newton regulacja prędkości zamknięcia oraz docisku końcowego odbywa się poprzez ECOvalve.

### Fullcover stal nierdzewna

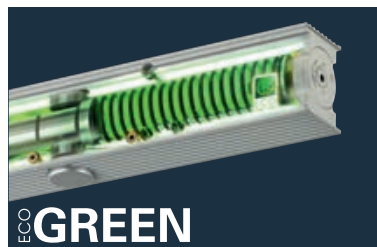
Pokrywa Fullcover jest opcją dla zamykaczy Newton oraz szyn ślizgowych. Całości perfekcyjnego wyglądu dopełnia ramię szyny w optyce stali nierdzewnej. W przypadku zamykaczy ramieniowych dostępna jest pokrywa korpusu zamykacza w stali nierdzewnej.



ECO COVER<sup>2</sup>

### Ochrona zasobów naturalnych

Zamykacze Newton są około 1000 gramów lżejsze od podobnych rozwiązań na rynku. Inteligentna konstrukcja oraz świadome użycie materiałów przyczyniają się do ochrony zasobów naturalnych bez jednoczesnej rezygnacji z funkcjonalności, estetyki i jakości zamykaczy.



ECO GREEN

### Jednolita linia krawędzi oraz design kolorów

Korpus zamykacza oraz końcówka szyny znajdują się w jednej linii. Wszystkie materiały są perfekcyjnie dopasowane kolorystycznie - aż do kap końcowych szyn. Dzięki temu zamykacze ECO Newton łatwo integrują się i harmonizują z estetyką obiektu.



ECO LINE

### Talent w kombinacjach

Koncept ECOvario pozwala na zastosowanie wszystkich zamykaczy szynowych w różnych kombinacjach w zależności od różnych szerokości drzwi. W ten sposób można osiągnąć optymalny stosunek jakości do ceny dla każdego rodzaju drzwi.



ECO VARIO

### Unormowana jakość

Tak jak wszystkie produkty ECO Schulte zamykacze produkowane są w certyfikowanym procesie produkcyjnym wg **ISO 9001**. Dzięki temu oferujemy najwyższą jakość produkcji i montażu. Wiele typów zamykaczy posiada certyfikat wg **EN 1154 A** dopuszczający je do stosowania w drzwiach przeciwpożarowych i dymoszczelnych. Wszystkie produkty, które są wykonywane według aktualnych norm europejskich są oznaczone znakiem CE.



# Choreografia w zakresie bezpieczeństwa

Elektromagnetyczne trzymacze w zamykaczach są wysoce kompleksowymi systemami, które zostały stworzone do samowystarczalnego i czysto mechanicznego oddzielania stref pożarowych i dymowych. W razie pożaru uruchamiany jest proces zamykania, który w swojej precyzji przypomina dokładnie przemyślaną choreografię. W przypadku dwuskrzydłowych drzwi ustalona jest dokładnie zdefiniowana kolejność zamykania: najpierw musi zostać zamknięte skrzydło bierne, następnie czynne. Współgranie sił stworzone dla ratowania ludzkiego życia.



## Przegląd szyn ślizgowych z blokadami elektromagnetycznymi

### szyny z blokadami do drzwi 1-skrzydłowych

Nazwa	certyfiakat <sup>1</sup>	funkcja	maksymalna szerokość drzwi	Maksymalny kąt blokady	rodzaj motału <sup>2</sup>
EF	 / CE	szyna z blokadą elektromagnetyczną (24V)	1.400 mm (z TS-61/6)	145°	BS
EF-BG	 / CE	szyna z blokadą elektromagnetyczną (24V)	1.250 mm (z TS-61-G)	110°	BG
EFR	 / CE	szyna z blokadą elektromagnetyczną z czujką dymu (230V)	1.400 mm (z TS-61/6)	145°	BS
EFR-BG	 / CE	szyna z blokadą elektromagnetyczną z czujką dymu (230V)	1.250 mm (z TS-61-G)	110°	BG

### szyny z blokadami do drzwi 2-skrzydłowych

Nazwa	certyfiakat <sup>1</sup>	funkcja	maksymalna szerokość drzwi	Maksymalny kąt blokady	rodzaj motału <sup>2</sup>
SR	 / CE	szyna z regulacją kolejności zamknięcia	2.800 mm (z TS-61/6)	–	BS
SR-BG	 / CE	szyna z regulacją kolejności zamknięcia	2.500 mm (z TS-61-G)	–	BG
SR-EF	 / CE	szyna z regulacją kolejności zamknięcia oraz blokadą elektromagnetyczną (24V)	2.800 mm (z TS-61/6)	145° / 130°	BS
SR-EF-BG	 / CE	szyna z regulacją kolejności zamknięcia oraz blokadą elektromagnetyczną (24V)	2.500 mm (z TS-61-G)	95° / 95°	BG
SR-EFR	 / CE	szyna z regulacją kolejności zamknięcia oraz blokadą elektromagnetyczną (24V) oraz czujką dymu (230V)	2.800 mm (z TS-61/6)	145° / 130°	BS
SR-EFR-BG	 / CE	szyna z regulacją kolejności zamknięcia oraz blokadą elektromagnetyczną (24V) oraz czujką dymu (230V)	2.500 mm (z TS-61-G)	95° / 95°	BG

Legenda: 1) EN 1155- znak CE oraz dopuszczenie przeciwpożarowe 2) BS = po stronie zawiasów BG = po przeciwnej stronie zawiasów



## Wszystko zależy od systemu

Nowe samozamykacze drzwiowe ECO Newton są częścią szerokiego systemu okuć drzwiowych ECO Schulte. Firma ECO Schulte stwarza rozwiązania kompleksowe i jest obecnie jednym z nielicznych oferentów systemów drzwiowych: zaczynając od zawiasów po klamkę i od techniki blokowania po jedno- i dwuskrzydłowe systemy samozamykaczy drzwiowych. Przedsiębiorstwo oferuje wszystkie podzespoły istotne dla bezpieczeństwa od jednego dostawcy. Niezwykle precyzyjna koncepcja całościowa obejmująca technologię, funkcjonalność, formę i serwis. Ponieważ bezpieczeństwo jest najważniejsze.

### Ratujące życie – w przypadku pułapki



Technika systemowa dla drzwi ECO Schulte ochrania własność i zapewnia bezpieczeństwo. Filozofia dla całego systemu drzwi jest jednolita: dzięki rozwiązaniom systemowym ECO Schulte gwarantujemy, że drzwi nie będą stanowiły przeszkody podczas ucieczki. Taka zasada znalazła swoje odzwierciedlenie w logo przedsiębiorstwa: szeroko zakrojona technika systemowa sprawia, że drzwi stają się bezpieczne.

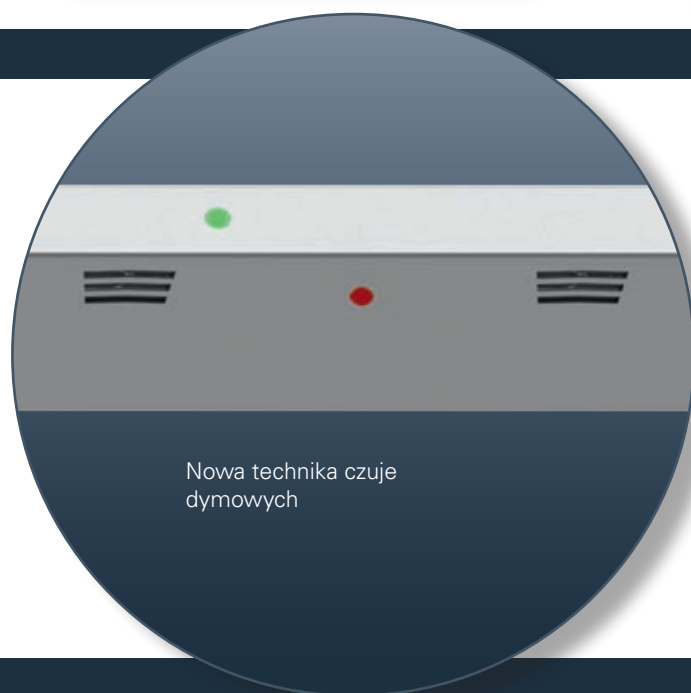


# ECO blokady elektromagnetyczne przekonujące w designie, technice i montażu



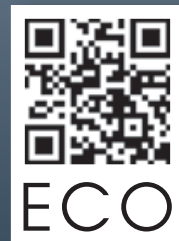
## 1. Design

- Jednolita pokrywa
- Jednakowe lakierowanie w RAL lub wersja stal nierdzewna- Fullcover
- Niewidoczna z przodu czujka dymu, wlot dymu od dołu i góry
- Niewidoczny z przodu przycisk rewizyjny



## 2. Technika

- Nowa technika czujek dymu spełnia normę **DIN 14677**
- Uniknięcie błędnych alarmów / automatyczna kalibracja
- Wskaźnik zabrudzenia (optyczna informacja o zabrudzeniu)
- Dopuszczenie do montażu po stronie zawiasów oraz na stronie przeciwnej
- Kompatybilny z systemami zewnętrznymi
- Kompatybilny z ORS 142 oraz TDS 247

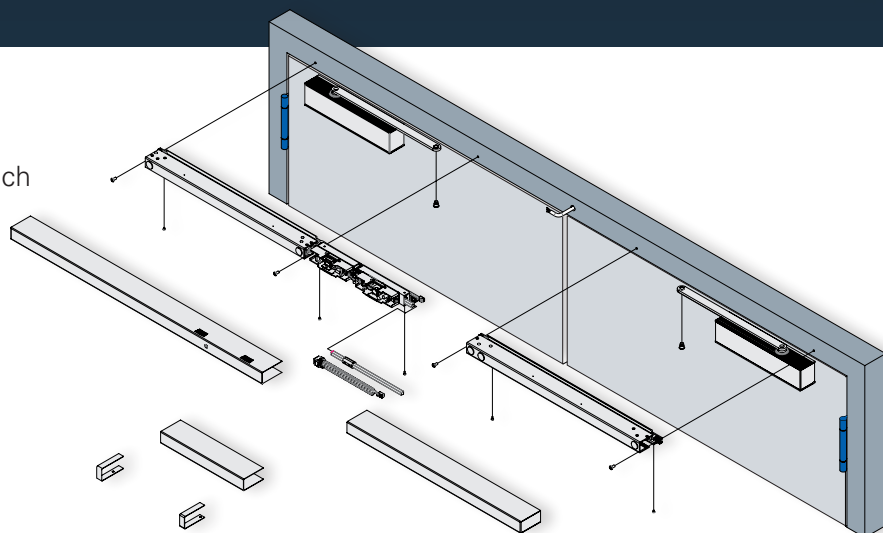


Zeskanuj kod QR i obejrzyj film o nowej technice montażu



### 3. Montaż

- Niepotrzebne pomiarowanie szyny
- Szyny przygotowane do montażu
- Montaż jedynie dwoma śrubami na drzwiach
- Jednolita pokrywa
- Okablowanie prostymi wtyczkami plug-and-play



### 4. Opakowanie



- Nowe zbiorcze opakowanie zawierające szynę, zamykacze oraz akcesoria montażowe
- Nie trzeba podawać rozstawu zawiasów, ponieważ wszystkie zestawy dostarczane są w standardzie do maksymalnej szerokości
- Zestawy n.p.  
 TS-41 do 2.200 mm  
 TS-61 (2-5) do 2.500 mm  
 TS-61 (5-6) do 2.800 mm



## Fullcover stal nierdzewna

Pokrywa Fullcover jest opcją dla zamykaczy Newton oraz szyn ślizgowych. Całości perfekcyjnego wyglądu dopełnia ramię szyny w optyce stali nierdzewnej. W przypadku zamykaczy ramieniowych dostępna jest pokrywa korpusu zamykacza w stali nierdzewnej.





**ECO  
CLIC**

## Inteligentna pokrywa ze stali nierdzewnej

ECOcllic obejmuje korpus zamykacza siłą sprężynującą stali. Pokrywa ukrywa wszelkie elementy regulacyjne, nie można jej zdjąć bez użycia narzędzi, stąd zamykacz jest chroniony przed nieuprawnionym użyciem.

ECOcllic dla  
korpusu  
zamykacza



## 4 powłoki- jedna cena



## ECO szyny z blokadami elektromagnetycznymi do drzwi 1-skrzydłowych i 2-skrzydłowych

Nieważne, czy stal nierdzewna, czy może korys z kolorów ECO- srebrny, biały czy czarny- otrzymujecie Państwo szyny w jednakowej cenie.

**Wykonanie stal nierdzewna:**

szyna- stal nierdzewna, zamykacz srebrny z pokrywą ECOcllic stal nierdzewna (za dopłatą możliwa pokrywa zamykacza Fullcover stal nierdzewna)

**Wykonanie srebrne:**

szyna- RAL 9006, zamykacze RAL 9006 z pokrywą ECOcllic stal nierdzewna

**Wykonanie białe, czarne lub inny RAL:**

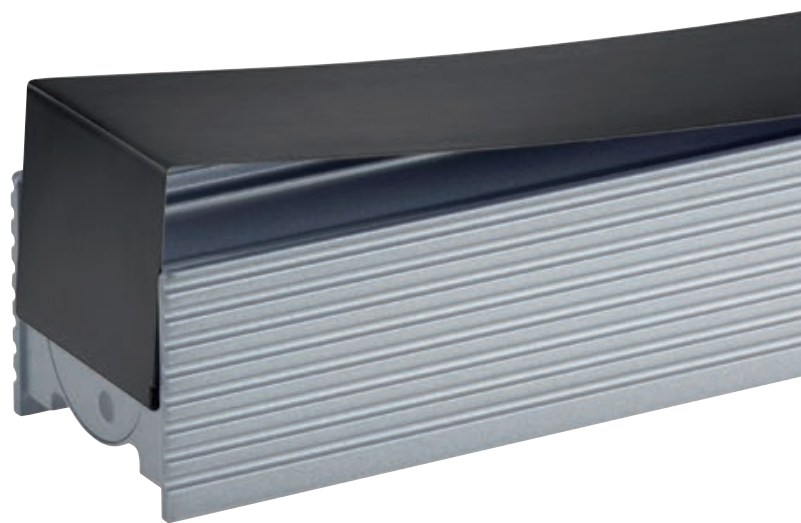
szyna, zamykacze oraz pokrywa ECOcllic lakierowane na kolor.



Również dla zamykaczy ECO Newton mamy tę samą zasadę: cztery powłoki- jedna cena. (za dopłatą można zamówić pokrywę Fullcover dla szyny i korpusu zamykacza)

## Mix and Match korpus oraz ECOclic

ECOclic dopasowuje się do Państwa wymagań estetycznych: pasuje do każdego koloru drzwi i ościeżnicy a Państwo możecie wybrać własną kombinację kolorów.



# ECO jakość

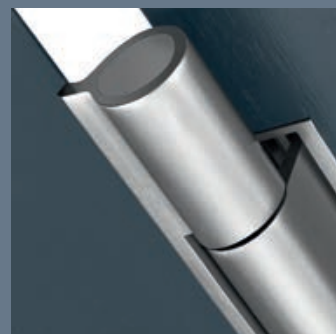
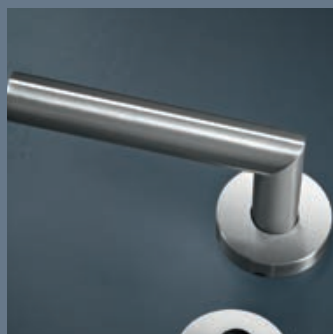
Wszystkie zamykacze oraz systemy blokad elektromagnetycznych ECO są zbadane według najnowszych norm europejskich i odpowiadają najnowszym europejskim wymaganiom w stosunku do bezpieczeństwa i funkcjonaności. Nasze systemy mogą być montowane na wszystkich drzwiach przeciwpożarowych oraz dymoszczelnych, drzwiach ze stali, aluminium czy

drewna. Pozostałe certyfikaty naszych produktów znajdziecie Państwo na naszej stronie: [www.eco-schulte.de](http://www.eco-schulte.de)





## Ujednolicony szlif



ECO Schulte pojmuje drzwi jako system. Ów system składa się z elementów funkcyjnych, które umożliwiają działanie drzwiom. We wszystkich produktach ze stali nierdzewnej ECO przykładą szczególną uwagę do detali i szlifuje w jednakowy sposób powierzchnię zamykaczy, klamek, dźwigni panicznych oraz zawiasów. W ten sposób szlifowana powierzchnia poszczególnych elementów jest do siebie świetnie dopasowana.

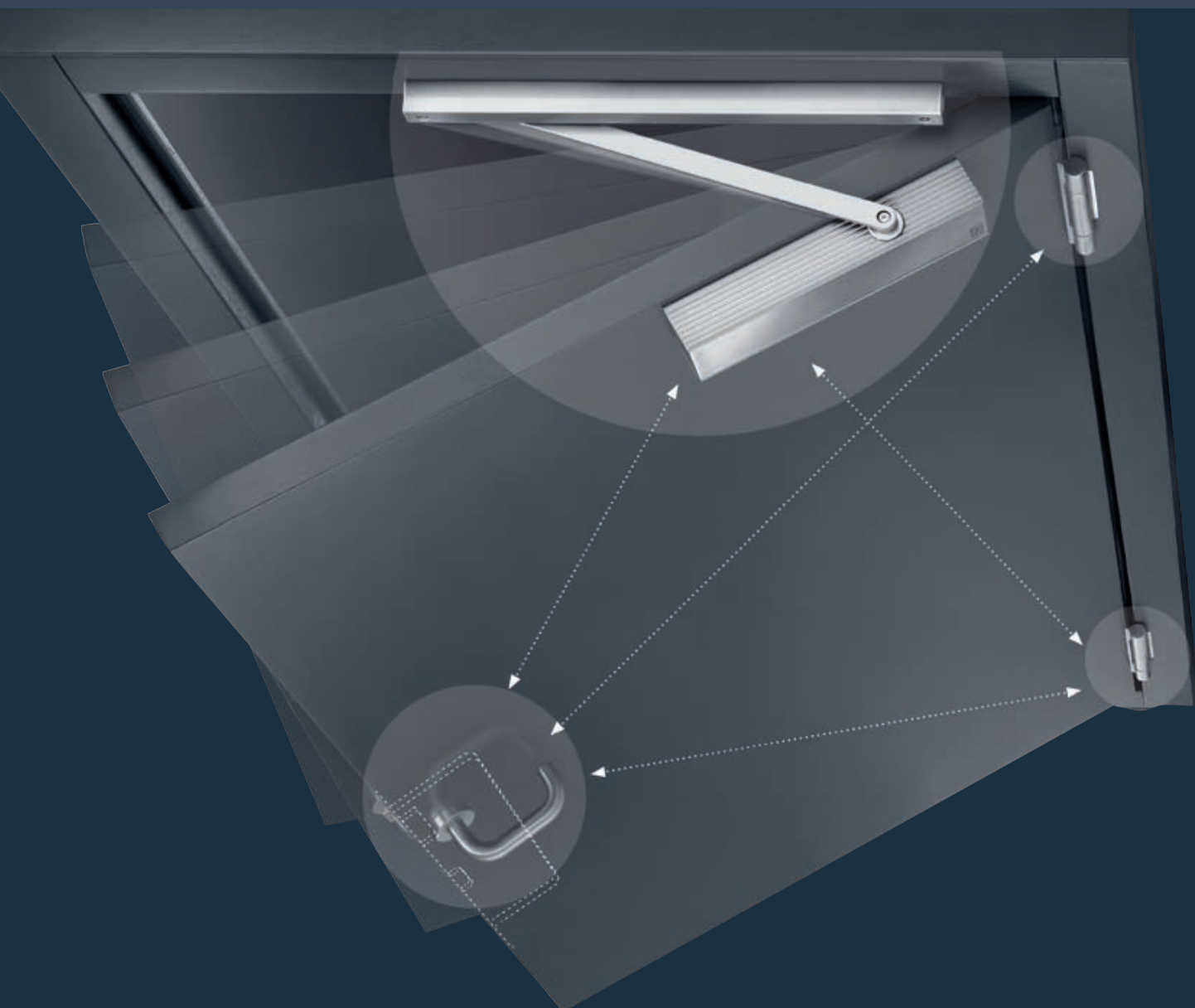


## Drzwi są systemem

# Współgranie sił

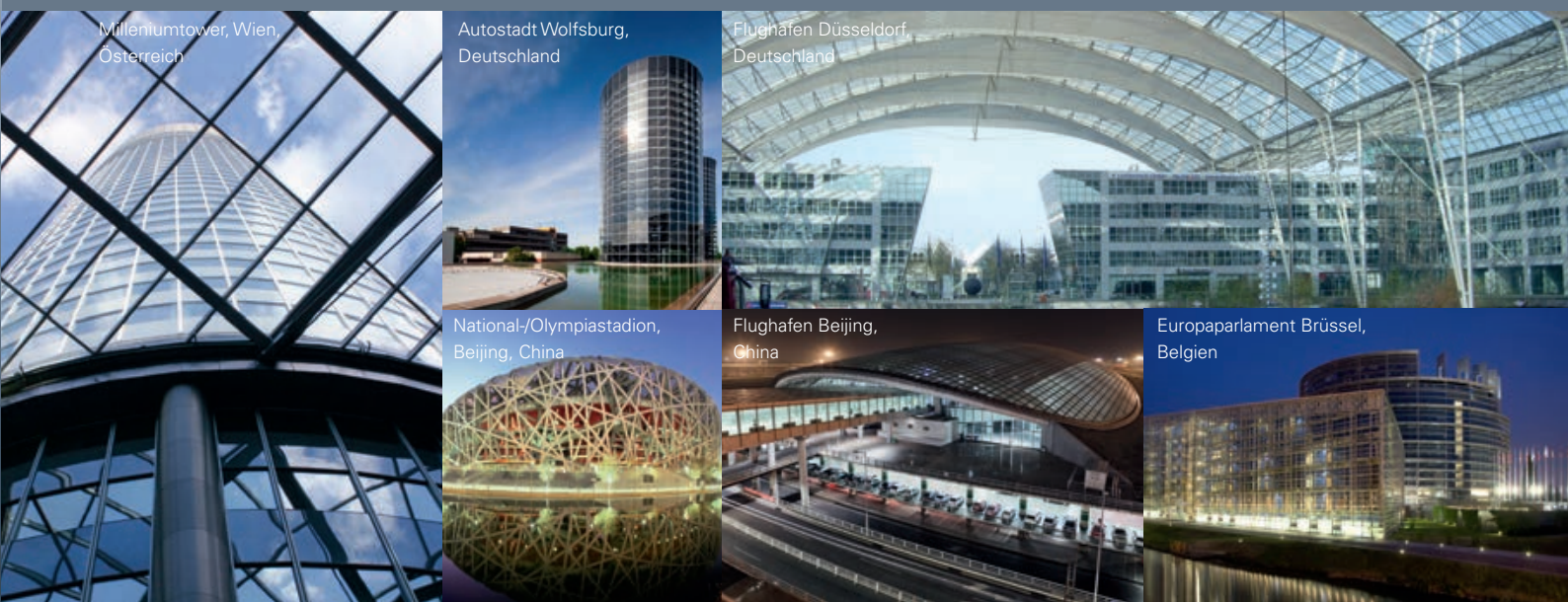
Bezpieczeństwo oraz wygoda obsługi w drzwiach nie muszą być z sobą w konflikcie: ważne jest jednak, aby postrzegać drzwi jako system- wtedy staje się jasne, że dopiero w dopasowaniu zawiasów, zamka, okucia oraz zamykacza możemy zapewnić sobie pewność zamykania oraz komfort obsługi drzwi. Nieprawidłowo osadzone zawiasy lub ciężkocходzące zamki doprowadzają do pojawienia się niekorzystnych sił powodując, że zamykacz, który ma zapewniać komfort zamykania, musi użyć zbyt dużych sił

do zamknięcia. ECO Schulte definiuje bezpieczeństwo oraz komfort poprzez system ECO i zapewnia na wszelki wypadek rezerwy. Dodatkowo wszystkie elementy odpowiadają normom europejskim





## Jakość ECO: stosowana na całym świecie



Na całym świecie firmy budowlane i inwestorzy urzeczywistniają wraz z architektami ambitne projekty. Wszędzie wymaga się również mądrych rozwiązań dla komfortu obsługi drzwi. Nasza filozofia systemowego bezpieczeństwa w drzwiach odnajduje się w architekturze współczesnej tak samo jak i w stylowych hotelach, budynkach użyteczności publicznej, prywatnych rezydencjach, zamkach, mieszkaniach prywatnych czy stadionach.

Zarówno pod marką własną ECO jak i jako partner OEM renomowanych producentów drzwi, rozwiązania ECO Schulte użyczają drzwiom funkcjonalności na całym świecie. Gdzie są drzwi, tam ECO Schulte jest w pobliżu

**ECO Schulte GmbH & Co. KG**

Iserlohner Landstraße 89  
D-58706 Menden

Telefon +49 2373 9276- 0  
Telefax +49 2373 9276-40

info@eco-schulte.de  
www.eco-schulte.de

**ECO Schulte Sp. z o.o.**

ul. Sokołowska 41  
05-090 Wypędy

tel: +48 (22) 720 39 93  
fax: +48 (22) 720 03 70

sekretariat@ecoschulte.pl  
www.eco-schulte.pl

Państwa dane kontaktowe

■ SYSTEMOWA TECHNIKA DO DRZWI

