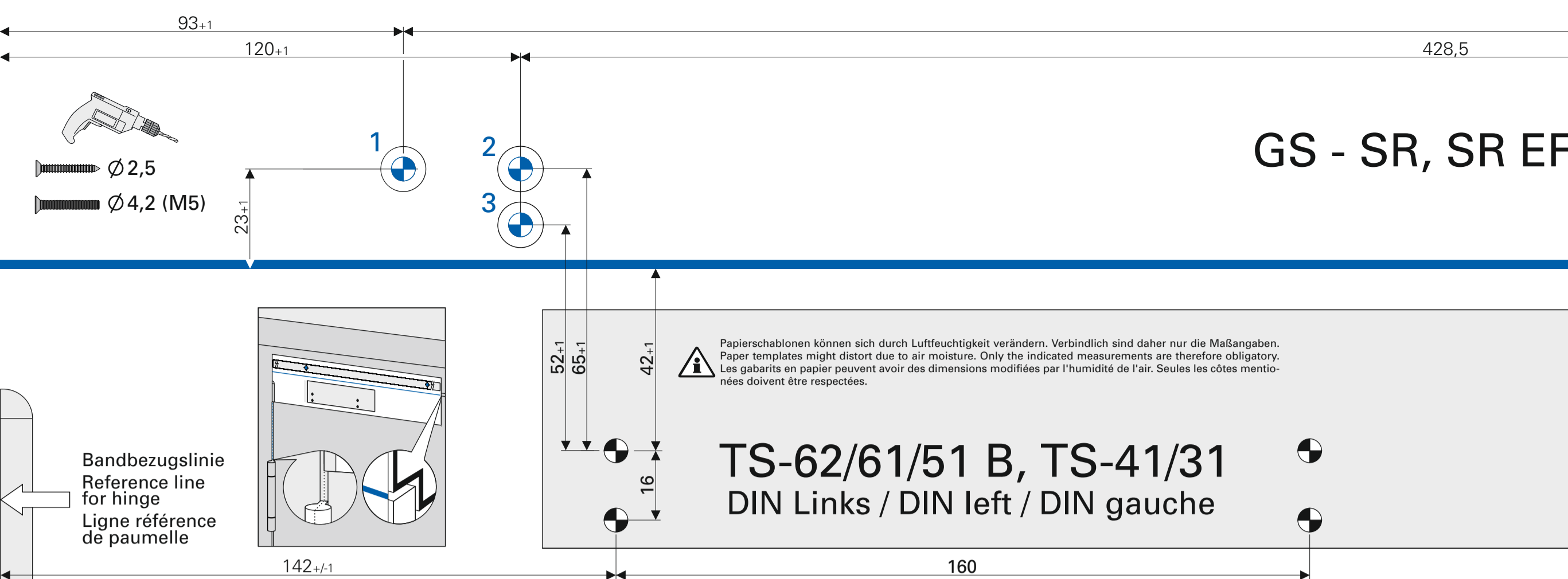
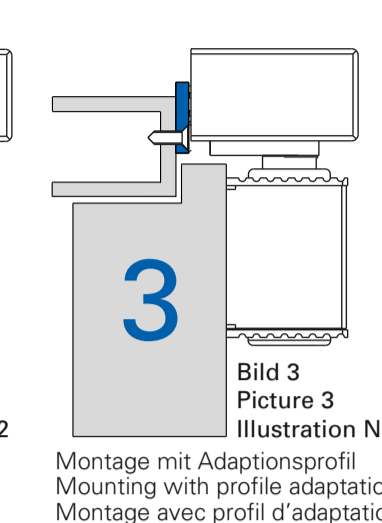
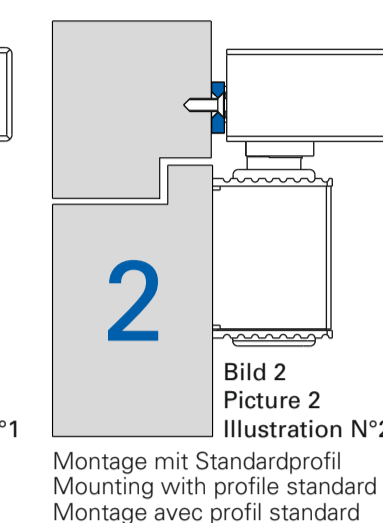
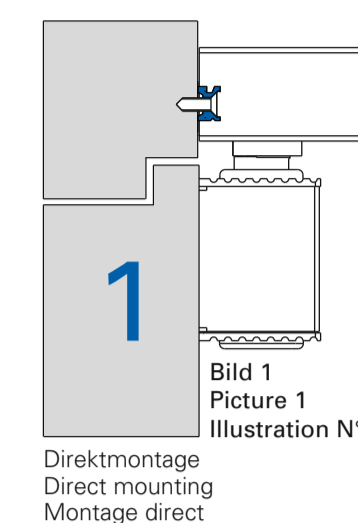
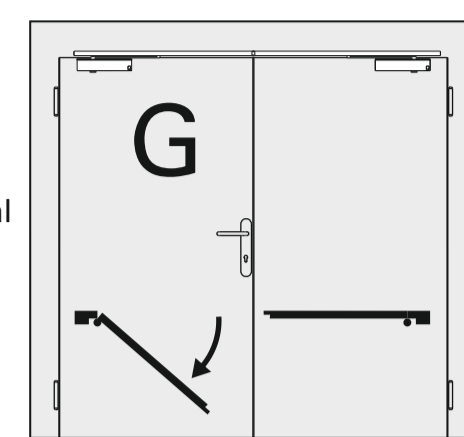


GS - SR, SR EF, SR EFR, EFR



TS-62/61/51 B, TS-41/31
DIN Links / DIN left / DIN gauche

Lochgruppe gemäß Beiblatt 1 zur DIN EN 1154
Drillings according to supplemental sheet 1 DIN EN 1154
Alésage selon supplément 1 DIN EN 1154



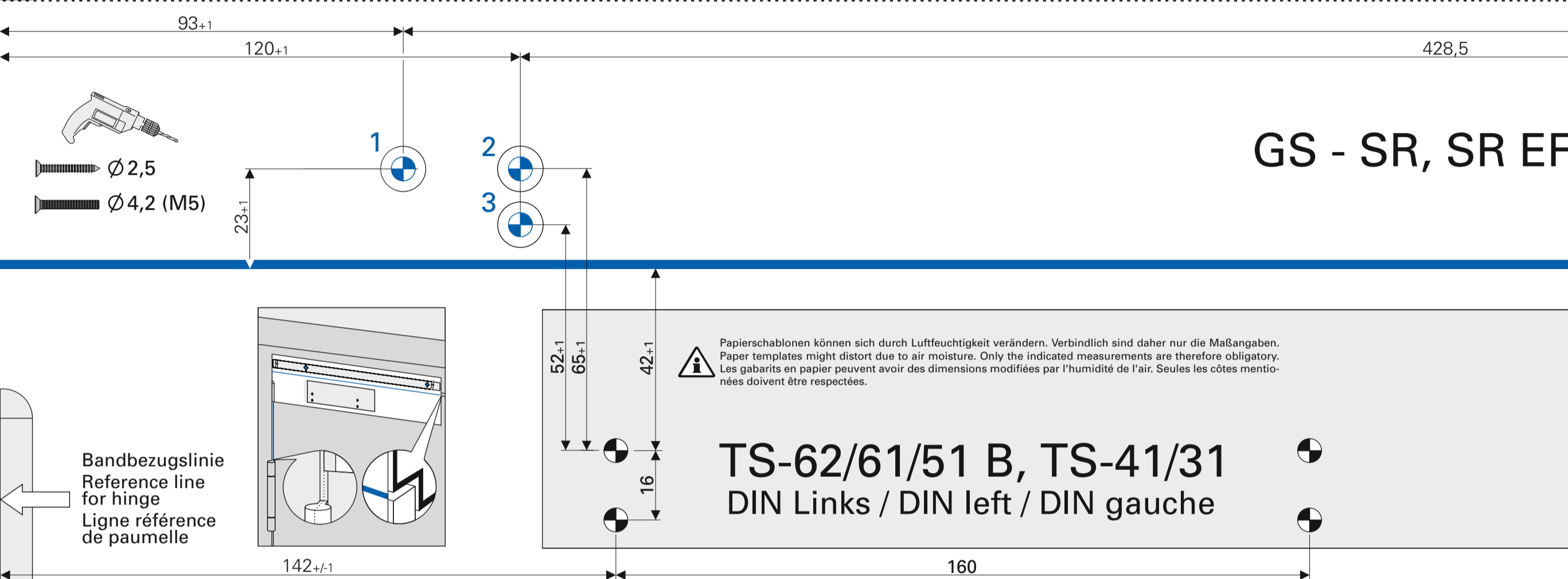
Oberkante der Tür
Top of door
Haut de la porte

Bohrschablone Gangflügel Drilling template active leaf Gabarit de perçage vantail principal

© ECO Schulte GmbH & Co.KG / Änderungen vorbehalten / BS GF SR, SR-EF, SR-EFR, EFR / MTS01017 / 33920094286 / Index: g

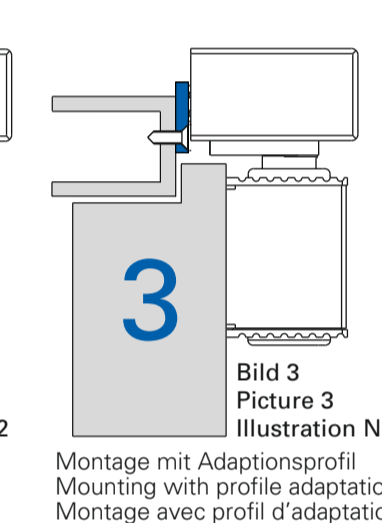
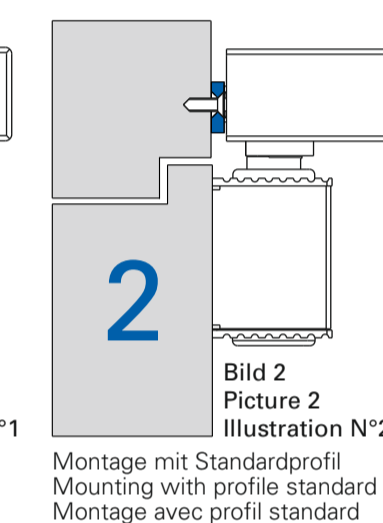
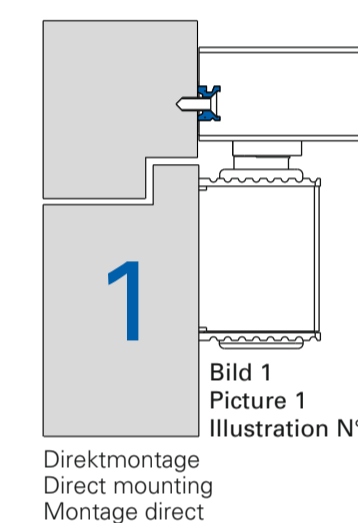
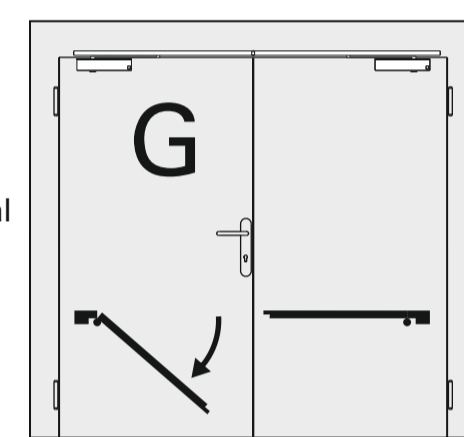
SYSTEMTECHNIK FÜR DIE TÜR ECO Schulte GmbH & Co. KG • Iserlohner Landstraße 89 • D-58706 Menden • Tel. +49 23 73 / 92 76 - 0 • FAX +49 23 73 / 92 76 - 40 • info@eco-schulte.de • www.eco-schulte.de

GS - SR, SR EF, SR EFR, EFR



TS-62/61/51 B, TS-41/31
DIN Links / DIN left / DIN gauche

Lochgruppe gemäß Beiblatt 1 zur DIN EN 1154
Drillings according to supplemental sheet 1 DIN EN 1154
Alésage selon supplément 1 DIN EN 1154



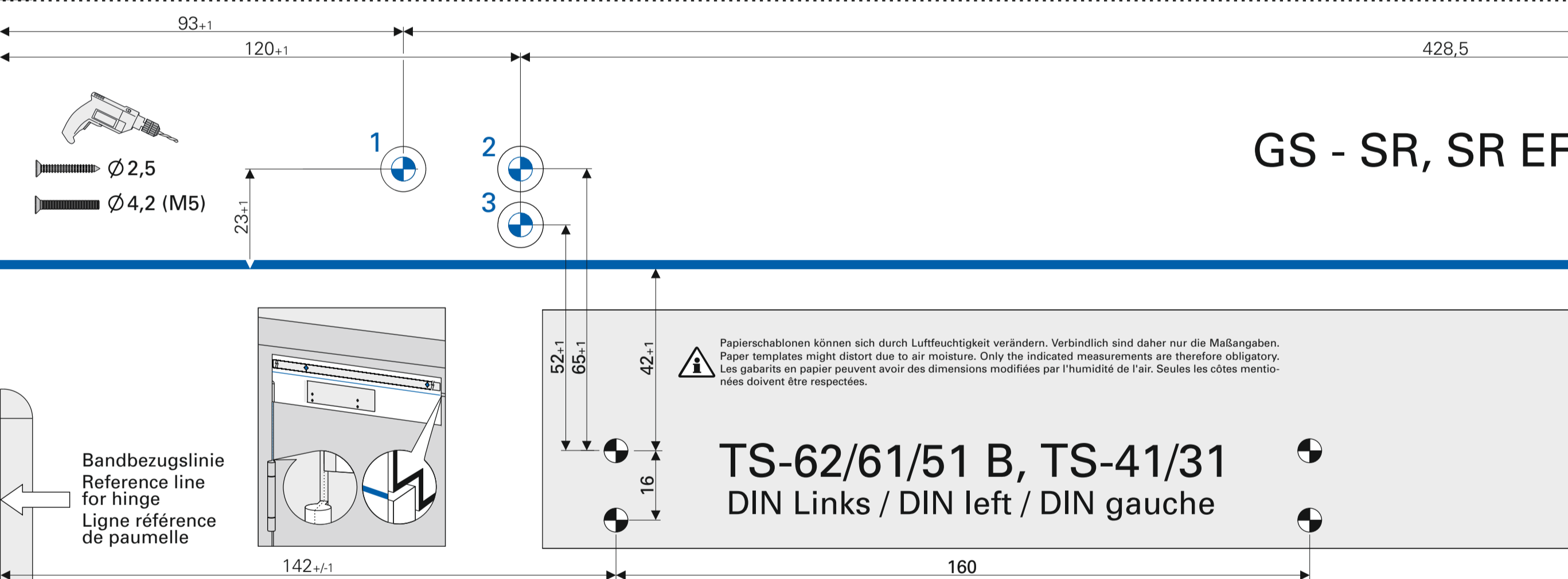
Oberkante der Tür
Top of door
Haut de la porte

Bohrschablone Gangflügel Drilling template active leaf Gabarit de perçage vantail principal

© ECO Schulte GmbH & Co.KG / Änderungen vorbehalten / BS GF SR, SR-EF, SR-EFR, EFR / MTS01017 / 33920094286 / Index: g

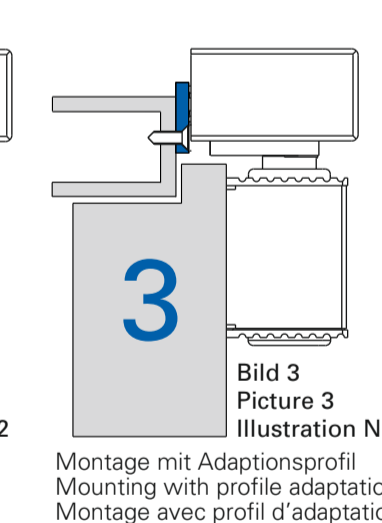
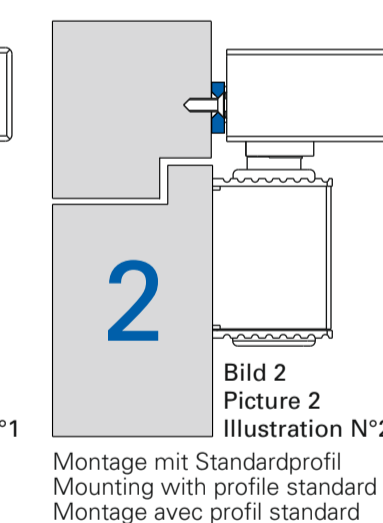
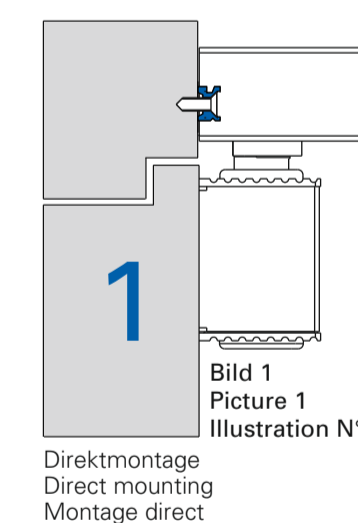
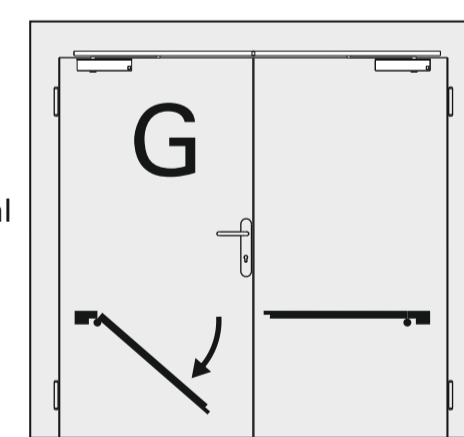
SYSTEMTECHNIK FÜR DIE TÜR ECO Schulte GmbH & Co. KG • Iserlohner Landstraße 89 • D-58706 Menden • Tel. +49 23 73 / 92 76 - 0 • FAX +49 23 73 / 92 76 - 40 • info@eco-schulte.de • www.eco-schulte.de

GS - SR, SR EF, SR EFR, EFR



TS-62/61/51 B, TS-41/31
DIN Links / DIN left / DIN gauche

Lochgruppe gemäß Beiblatt 1 zur DIN EN 1154
Drillings according to supplemental sheet 1 DIN EN 1154
Alésage selon supplément 1 DIN EN 1154



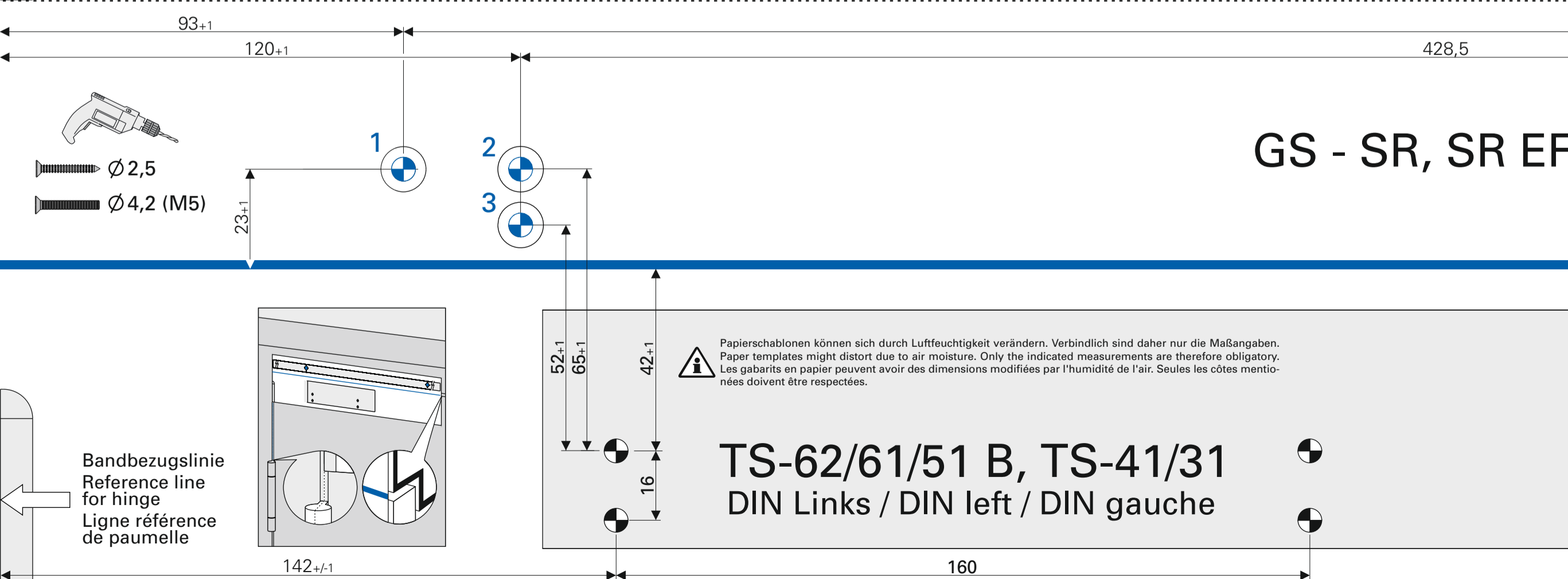
Oberkante der Tür
Top of door
Haut de la porte

Bohrschablone Gangflügel Drilling template active leaf Gabarit de perçage vantail principal

© ECO Schulte GmbH & Co.KG / Änderungen vorbehalten / BS GF SR, SR-EF, SR-EFR, EFR / MTS01017 / 33920094286 / Index: g

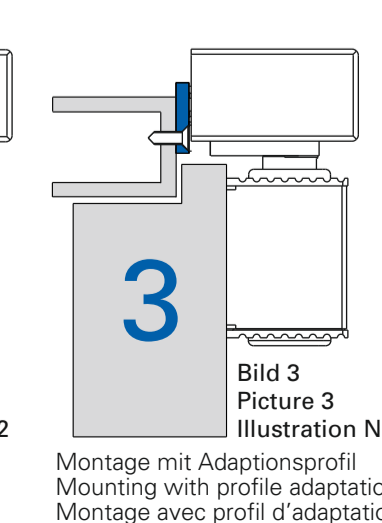
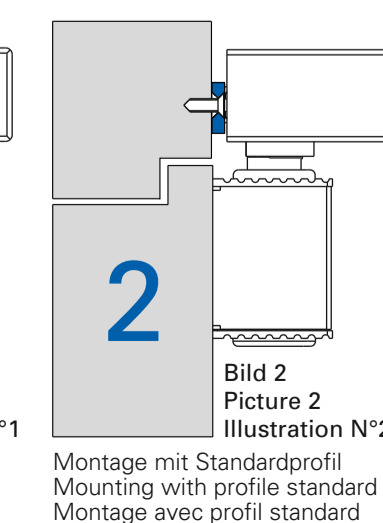
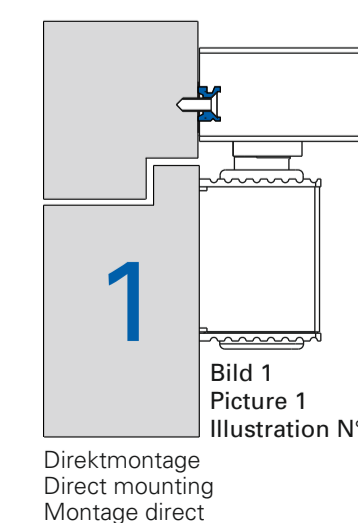
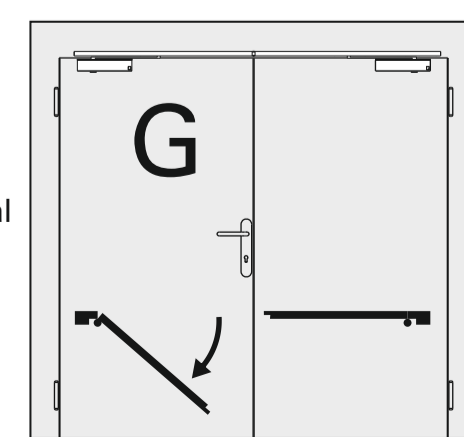
SYSTEMTECHNIK FÜR DIE TÜR ECO Schulte GmbH & Co. KG • Iserlohner Landstraße 89 • D-58706 Menden • Tel. +49 23 73 / 92 76 - 0 • FAX +49 23 73 / 92 76 - 40 • info@eco-schulte.de • www.eco-schulte.de

GS - SR, SR EF, SR EFR, EFR



TS-62/61/51 B, TS-41/31
DIN Links / DIN left / DIN gauche

Lochgruppe gemäß Beiblatt 1 zur DIN EN 1154
Drillings according to supplemental sheet 1 DIN EN 1154
Alésage selon supplément 1 DIN EN 1154



Oberkante der Tür
Top of door
Haut de la porte

Bohrschablone Gangflügel Drilling template active leaf Gabarit de perçage vantail principal

© ECO Schulte GmbH & Co.KG / Änderungen vorbehalten / BS GF SR, SR-EF, SR-EFR, EFR / MTS01017 / 33920094286 / Index: g

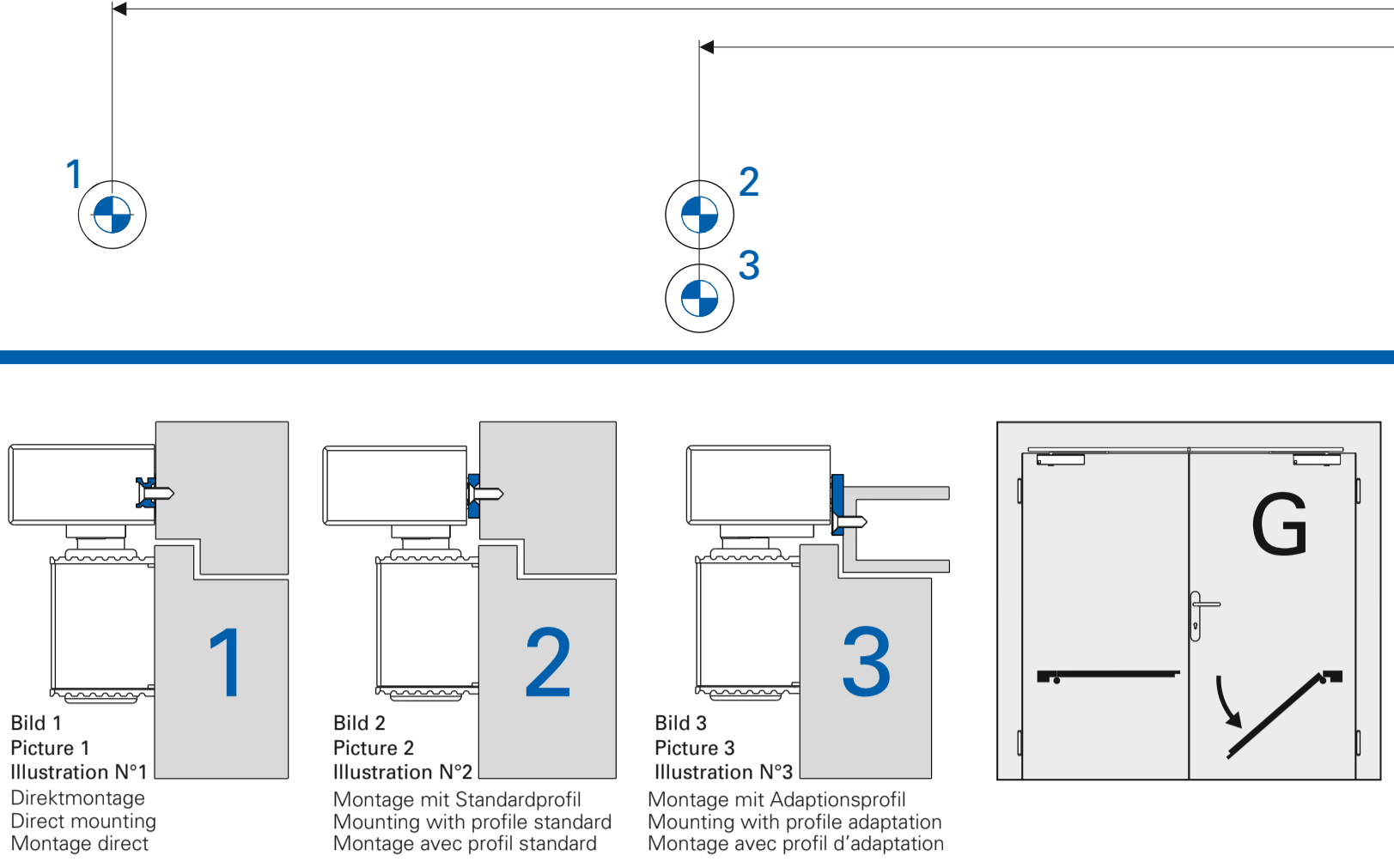
SYSTEMTECHNIK FÜR DIE TÜR ECO Schulte GmbH & Co. KG • Iserlohner Landstraße 89 • D-58706 Menden • Tel. +49 23 73 / 92 76 - 0 • FAX +49 23 73 / 92 76 - 40 • info@eco-schulte.de • www.eco-schulte.de



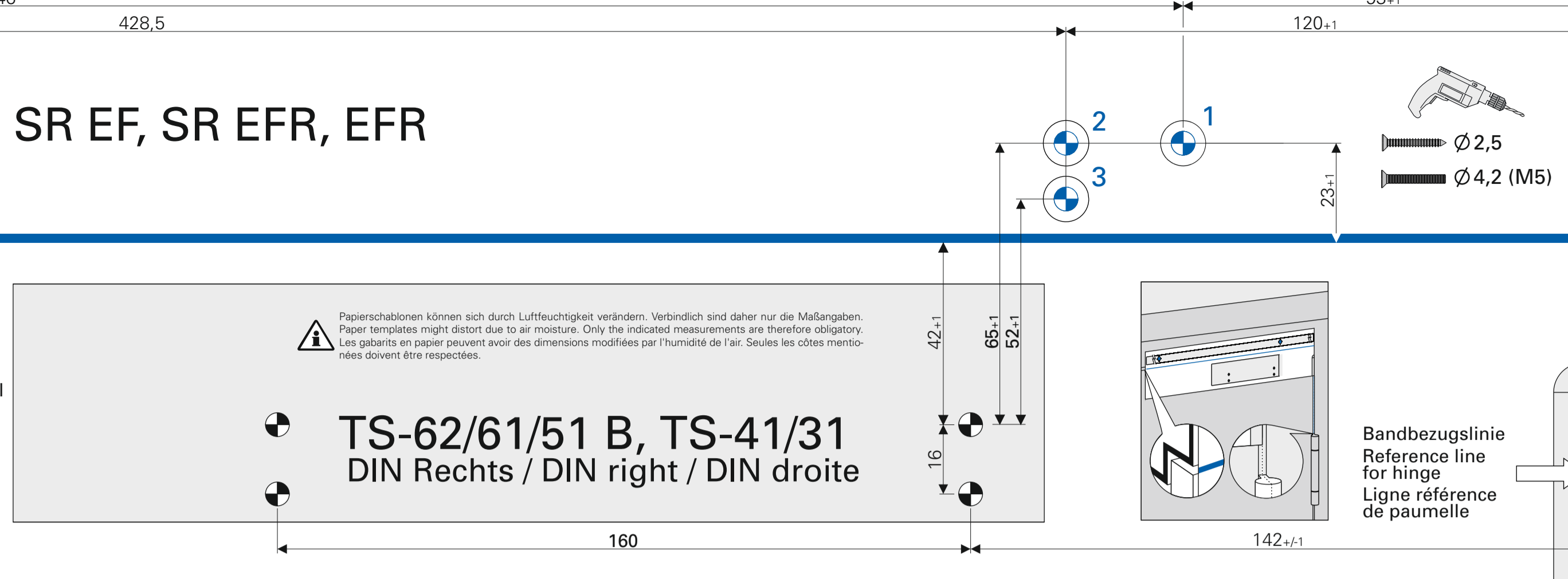
Oberkante der Tür
Top of door
Haut de la porte

Bohrschablone Gangflügel
Drilling template active leaf
Gabarit de percage vantail principal

SYSTEMTECHNIK FÜR DIE TÜR ECO Schulte GmbH & Co. KG • Iserlohner Landstraße 89 • D-58706 Menden • Tel. +49 23 73 / 92 76 - 0 • FAX +49 23 73 / 92 76 - 40 • info@eco-schulte.de • www.eco-schulte.de



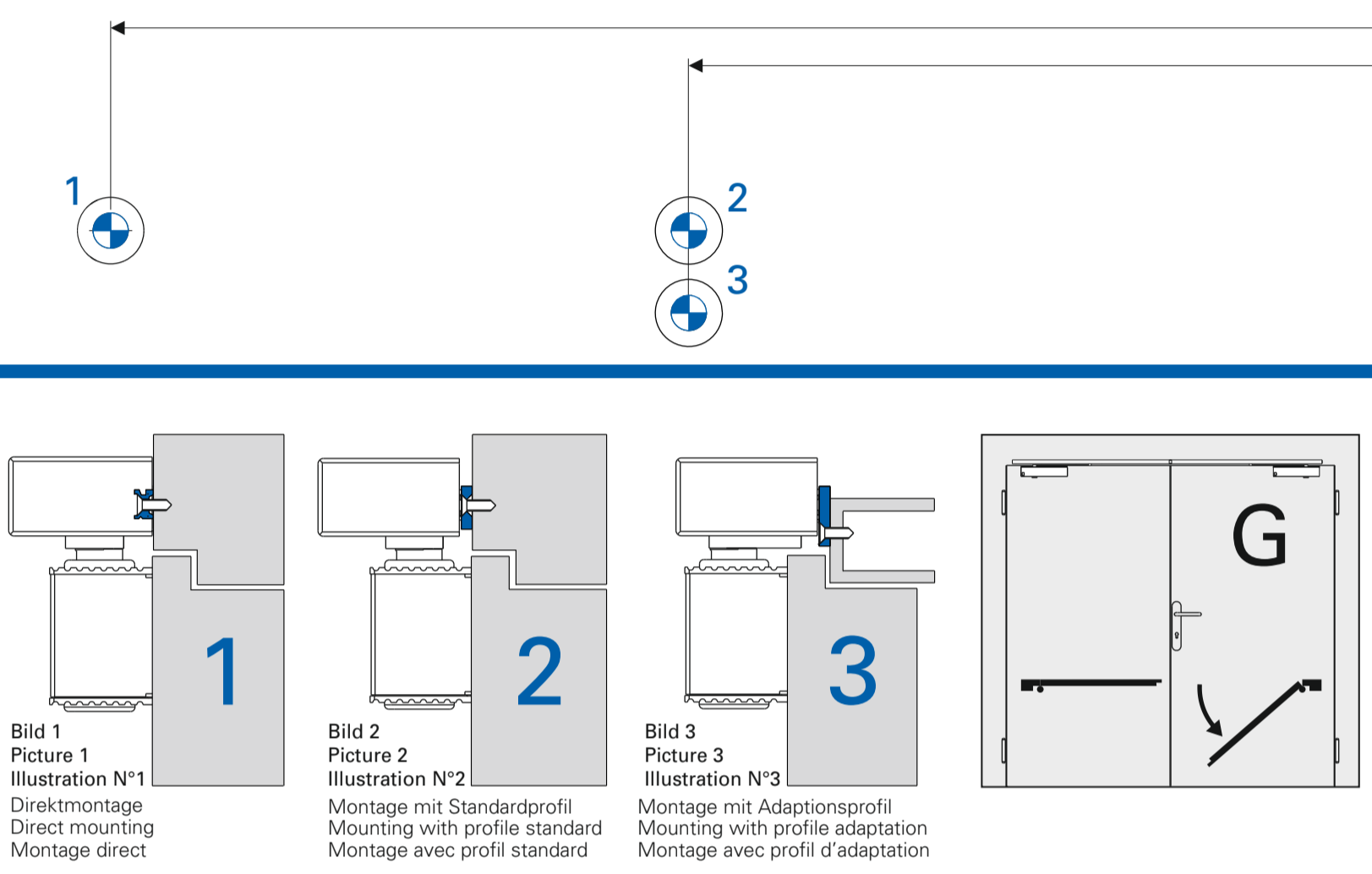
Lochgruppe gemäß Beiblatt 1 zur DIN EN 1154
Drillings according to supplemental sheet 1 DIN EN 1154
Alésage selon supplément 1 DIN EN 1154



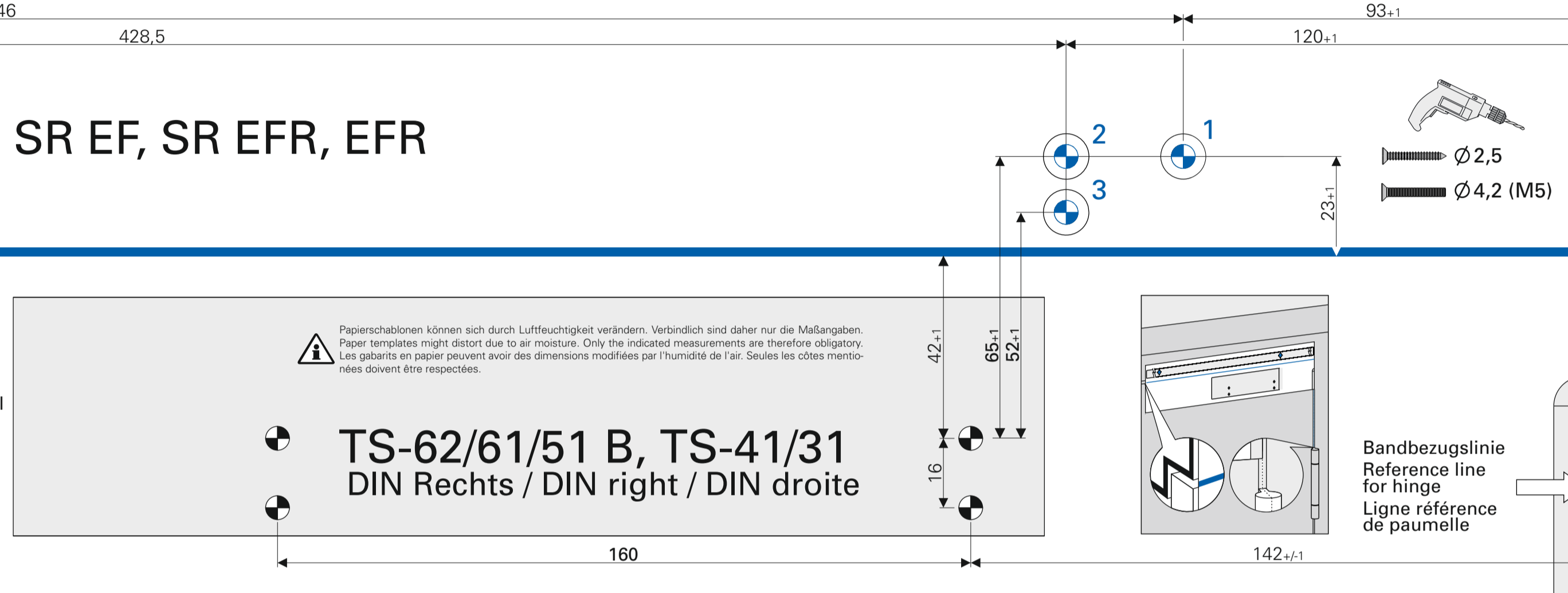
Oberkante der Tür
Top of door
Haut de la porte

Bohrschablone Gangflügel
Drilling template active leaf
Gabarit de percage vantail principal

SYSTEMTECHNIK FÜR DIE TÜR ECO Schulte GmbH & Co. KG • Iserlohner Landstraße 89 • D-58706 Menden • Tel. +49 23 73 / 92 76 - 0 • FAX +49 23 73 / 92 76 - 40 • info@eco-schulte.de • www.eco-schulte.de



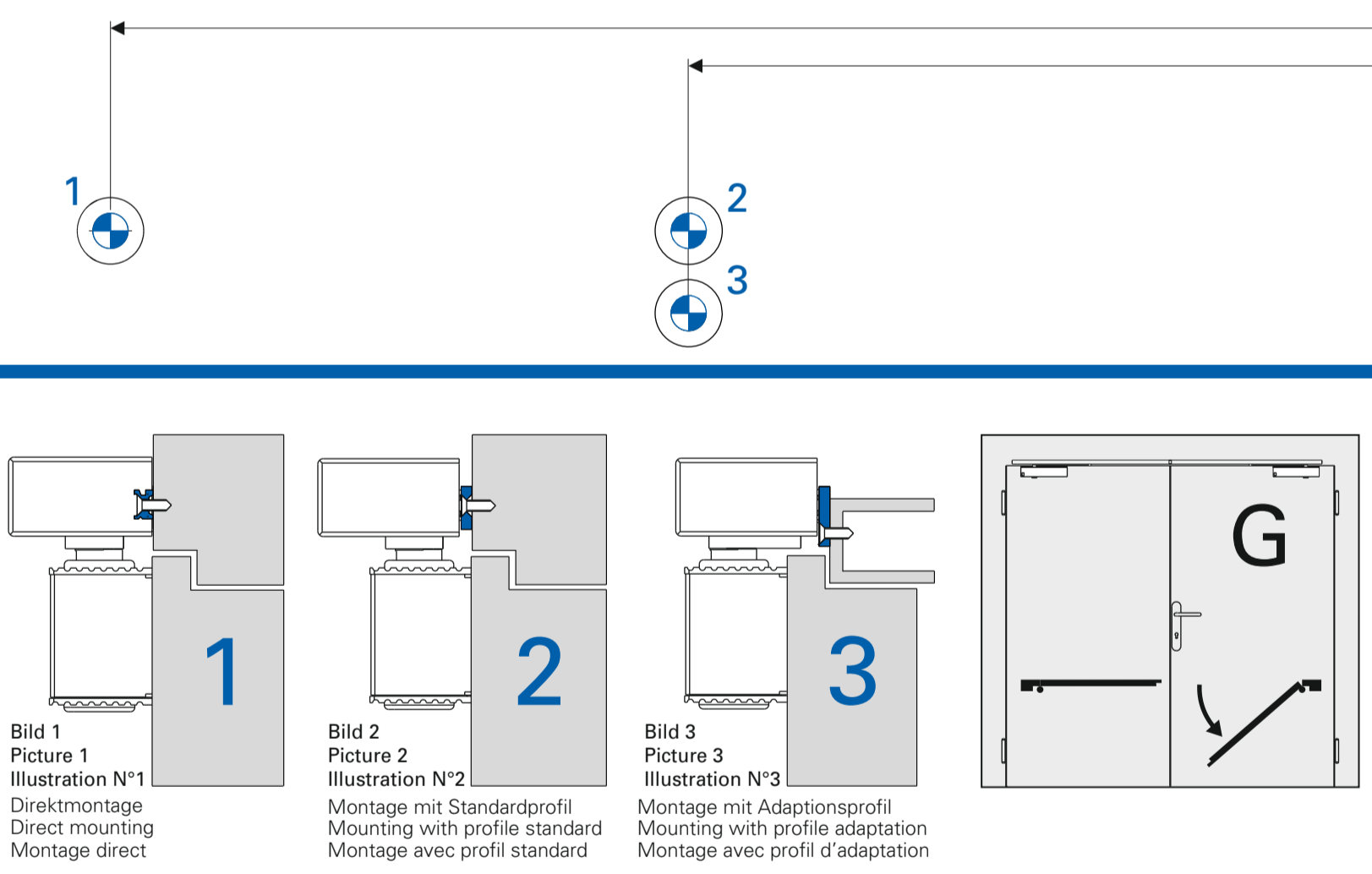
Lochgruppe gemäß Beiblatt 1 zur DIN EN 1154
Drillings according to supplemental sheet 1 DIN EN 1154
Alésage selon supplément 1 DIN EN 1154



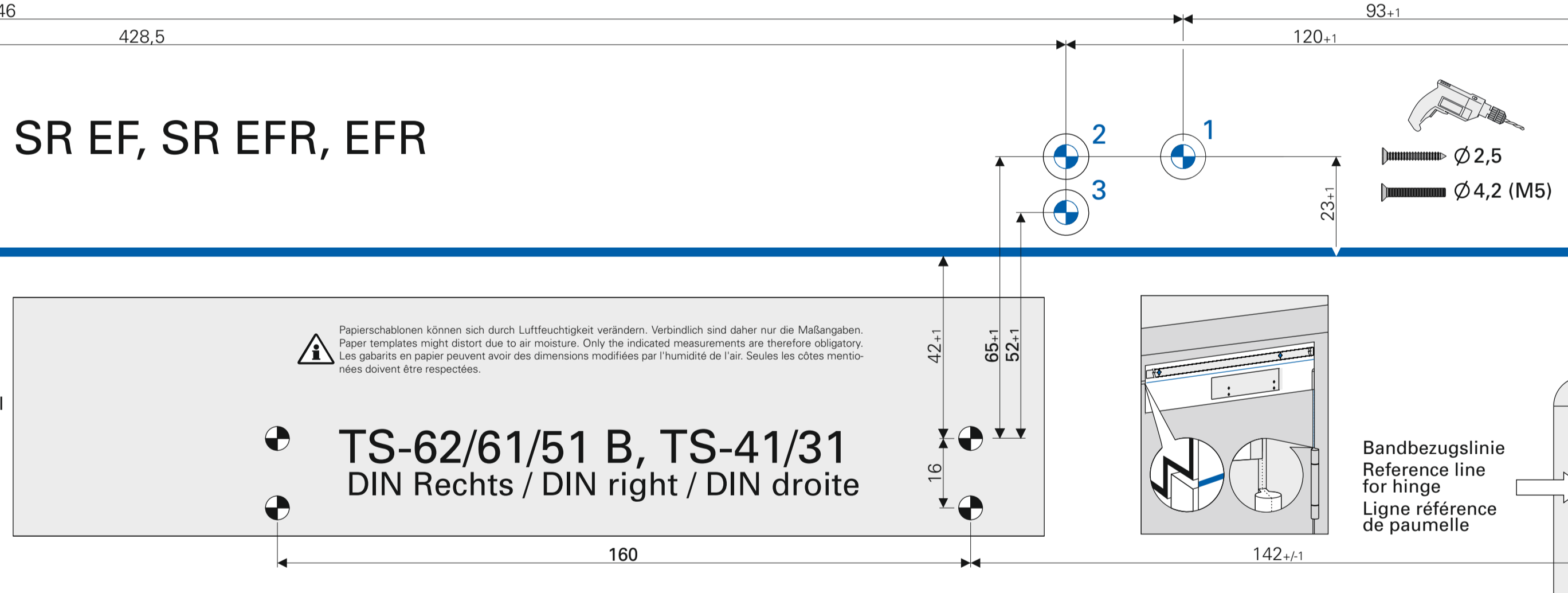
Oberkante der Tür
Top of door
Haut de la porte

Bohrschablone Gangflügel
Drilling template active leaf
Gabarit de percage vantail principal

SYSTEMTECHNIK FÜR DIE TÜR ECO Schulte GmbH & Co. KG • Iserlohner Landstraße 89 • D-58706 Menden • Tel. +49 23 73 / 92 76 - 0 • FAX +49 23 73 / 92 76 - 40 • info@eco-schulte.de • www.eco-schulte.de



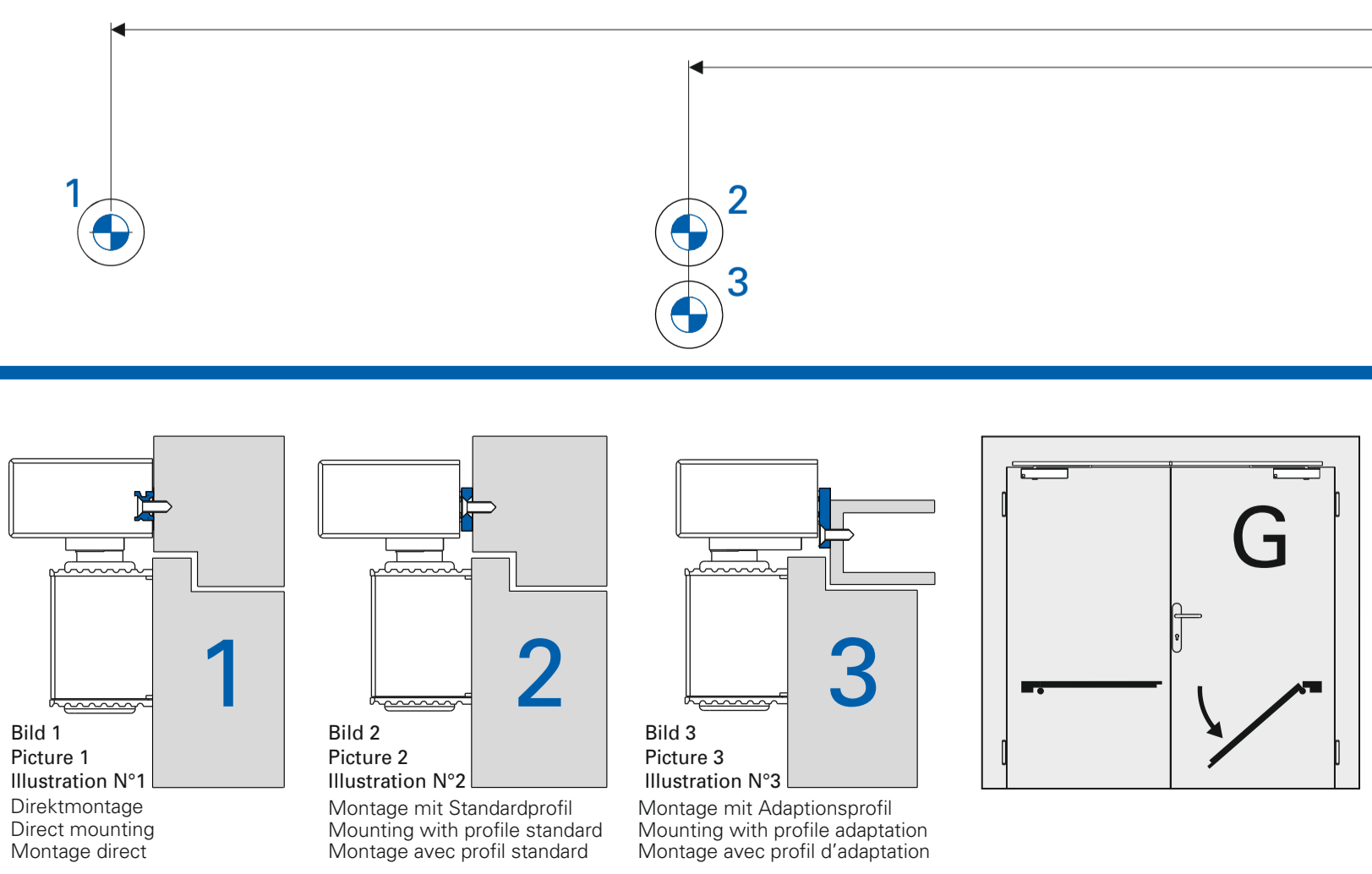
Lochgruppe gemäß Beiblatt 1 zur DIN EN 1154
Drillings according to supplemental sheet 1 DIN EN 1154
Alésage selon supplément 1 DIN EN 1154



Oberkante der Tür
Top of door
Haut de la porte

Bohrschablone Gangflügel
Drilling template active leaf
Gabarit de percage vantail principal

SYSTEMTECHNIK FÜR DIE TÜR ECO Schulte GmbH & Co. KG • Iserlohner Landstraße 89 • D-58706 Menden • Tel. +49 23 73 / 92 76 - 0 • FAX +49 23 73 / 92 76 - 40 • info@eco-schulte.de • www.eco-schulte.de



Lochgruppe gemäß Beiblatt 1 zur DIN EN 1154
Drillings according to supplemental sheet 1 DIN EN 1154
Alésage selon supplément 1 DIN EN 1154

