

# Montageanleitung / Assembly instruction / Notice de montage

ECO SR-EF (24V) (DIN links / DIN rechts spiegelbildlich)  
 ECO SR-EF (24V) (DIN left / DIN right mirror image)  
 ECO SR-EF (24V) (DIN gauche / DIN droite inverser l'illustration)

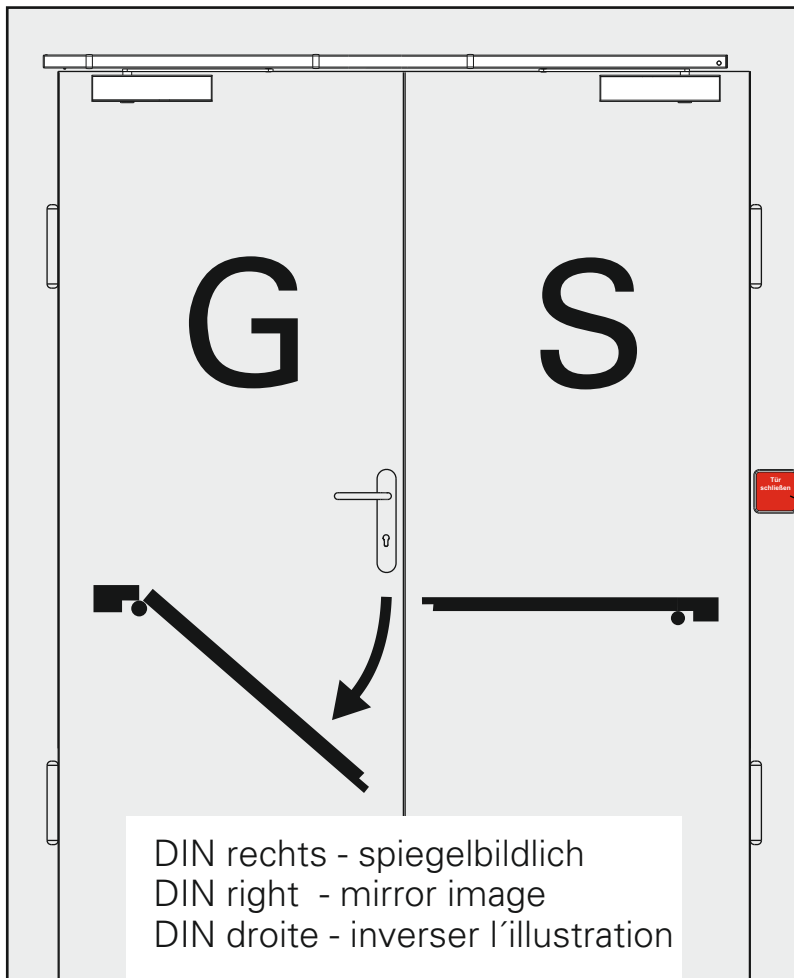
CE	ECO Schulte GmbH & Co. KG Iserlohner Landstraße 89 D-58706 Menden	19					
		0432-CPR-00099-06	EN 1158: 1997/A1:2002/AC:2006	3	5	3-6	1



Für die Montage sowie die Ventileinstellungen des Türschließers beachten Sie bitte die dem Türschließer beiliegende separate Montageanleitung.

Please refer to the enclosed assembly instruction of the doorcloser for mounting as well as adjusting the valves of the doorcloser.

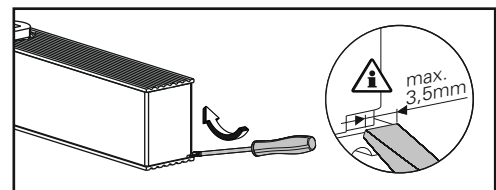
Pour le montage et le réglage des ferme-portes, merci d'utiliser la notice de pose incluse séparément.



**Bei Vollpanikfunktion ist eine Mitnehmerklappe MK Basis 1 zu montieren. Nicht im Lieferumfang enthalten!**

**With full panic function, a panic flap MK Basis 1 must be installed. Not included in the delivery!**

**En cas de montage d'Anti-paniques sur les deux vantaux, il faut utiliser l'entraîneur MK Basis 1. (N'est pas compris dans la livraison, à commander séparément)**



Für die Montage dürfen ausschließlich Originalteile des Herstellers verwendet werden. Die Montagearbeiten müssen gemäß Anleitung von einer qualifizierten Person durchgeführt werden. Bei Nichtbeachtung entfällt jeglicher Garantieanspruch. Diese Anleitung ist vom Monteur nach der Montage an den Betreiber weiterzugeben!

Only original parts have to be used. The assembly has to be made by a qualified person according to the mounting instruction. In case of non-respect the guarantee is invalid. This instruction is to be handed over to the operator by the fitter after assembly!

Impérativement utiliser la notice de montage fournie par le fabricant. La mise en œuvre et le montage doivent être exécutés par du personnel qualifié. Le non respect de ces règles annule catégoriquement tout droit de garantie. Cette instruction est à remettre par le poseur à l'exploitant après montage.

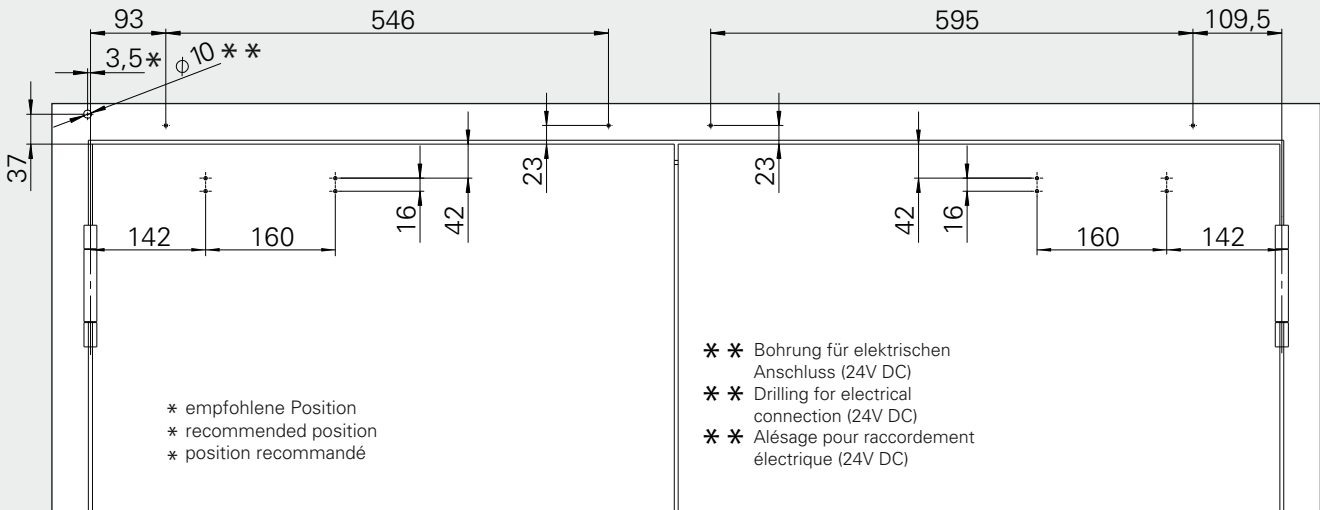
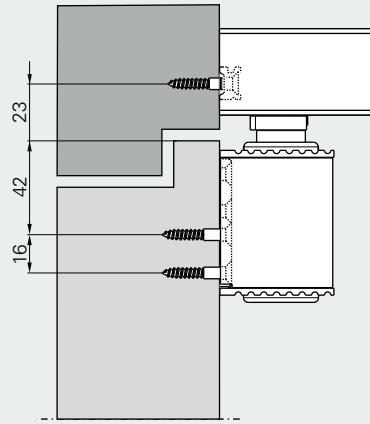
Leistungserklärung nach Verordnung (EU) Nr. 305/2011 finden Sie unter <http://www.eco-schulte.de/leistungserklaerungen>  
 Declaration of performance according to Regulation (EU) No 305/2011 see <http://www.eco-schulte.de/declarationofperformance>  
 Déclaration des performances conformément au règlement (UE) N° 305/2011 voir <http://www.eco-schulte.de/declarationdesperformances>

# Montageanleitung / Assembly instruction / Notice de montage

ECO SR-EF (24V) (DIN links / DIN rechts spiegelbildlich)  
 ECO SR-EF (24V) (DIN left / DIN right mirror image)  
 ECO SR-EF (24V) (DIN gauche / DIN droite inverser l'illustration)

**1a**

**Direktmontage** (ohne Unterprofil - Lochgruppe 93/546mm, 595/109,5mm)  
**Direct mounting** (without underprofile - hole group 93/546mm, 595/109,5mm)  
**Montage direct** (sans sous profil - perçage 93/546mm, 595/109,5mm)

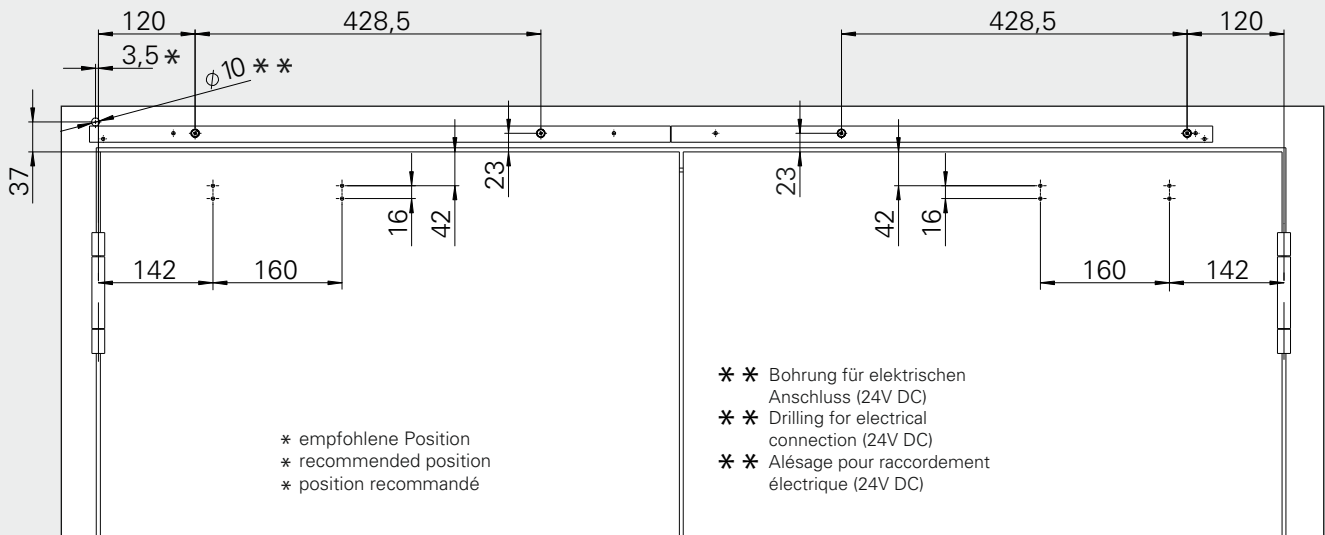
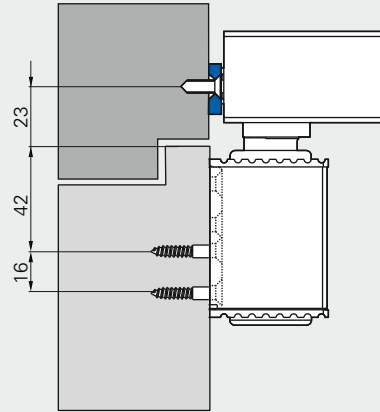


# Montageanleitung / Assembly instruction / Notice de montage

ECO SR-EF (24V) (DIN links / DIN rechts spiegelbildlich)  
 ECO SR-EF (24V) (DIN left / DIN right mirror image)  
 ECO SR-EF (24V) (DIN gauche / DIN droite inverser l'illustration)

## 1b (optional, optional, optionnelle)

Montage mit Standardprofil 20mm (Lochgruppe 120/428,5mm)  
 Mounting with standardprofile 20mm (hole group 120/428,5mm)  
 Montage avec profil standard 20mm (perçage 120/428,5mm)

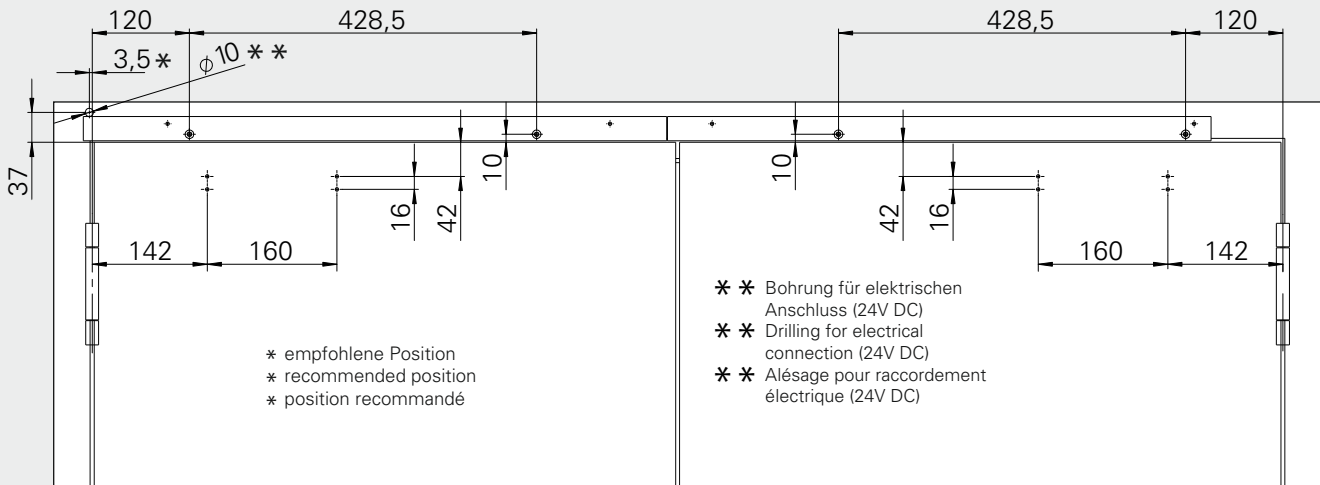
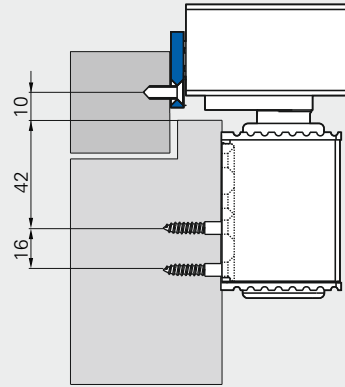


# Montageanleitung / Assembly instruction / Notice de montage

ECO SR-EF (24V) (DIN links / DIN rechts spiegelbildlich)  
 ECO SR-EF (24V) (DIN left / DIN right mirror image)  
 ECO SR-EF (24V) (DIN gauche / DIN droite inverser l'illustration)

## 1c (optional, optional, optionnelle)

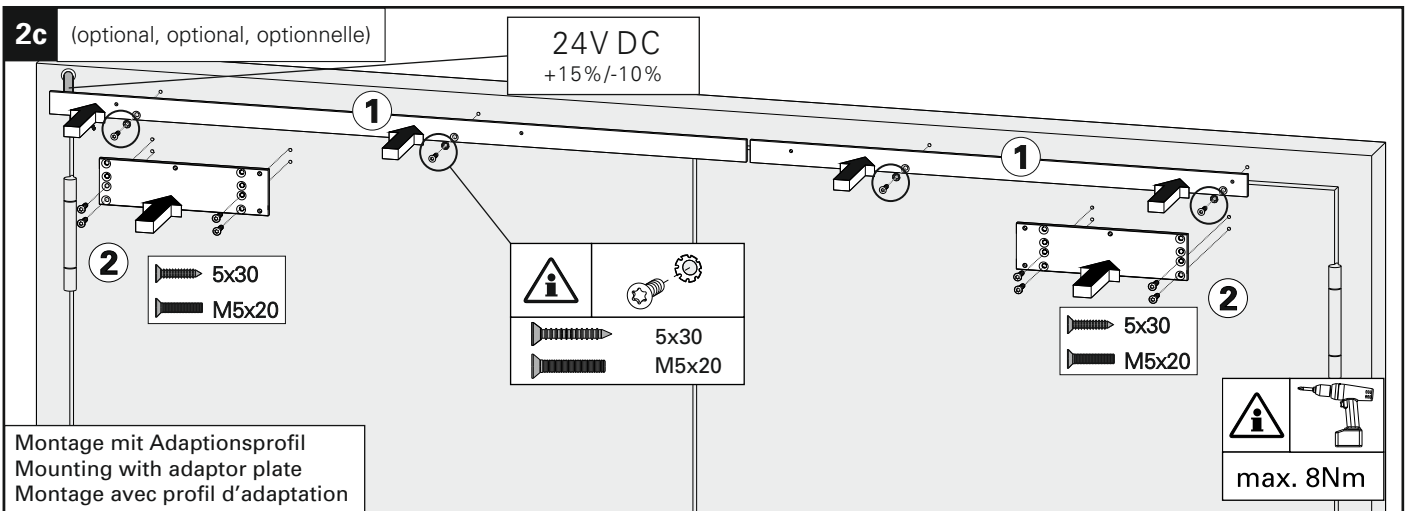
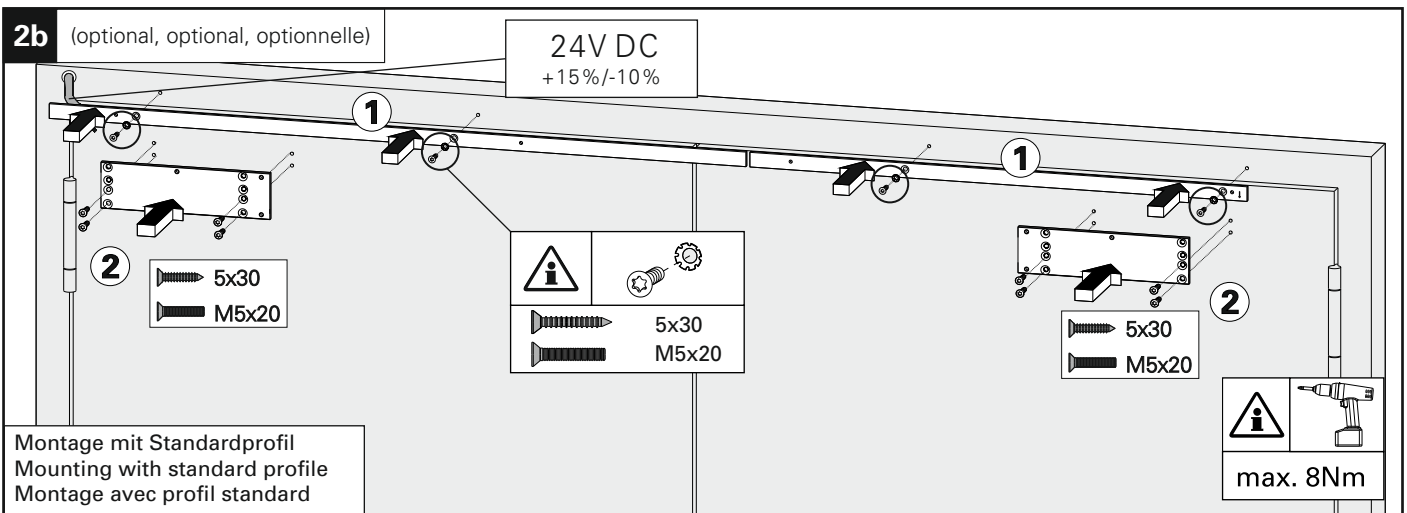
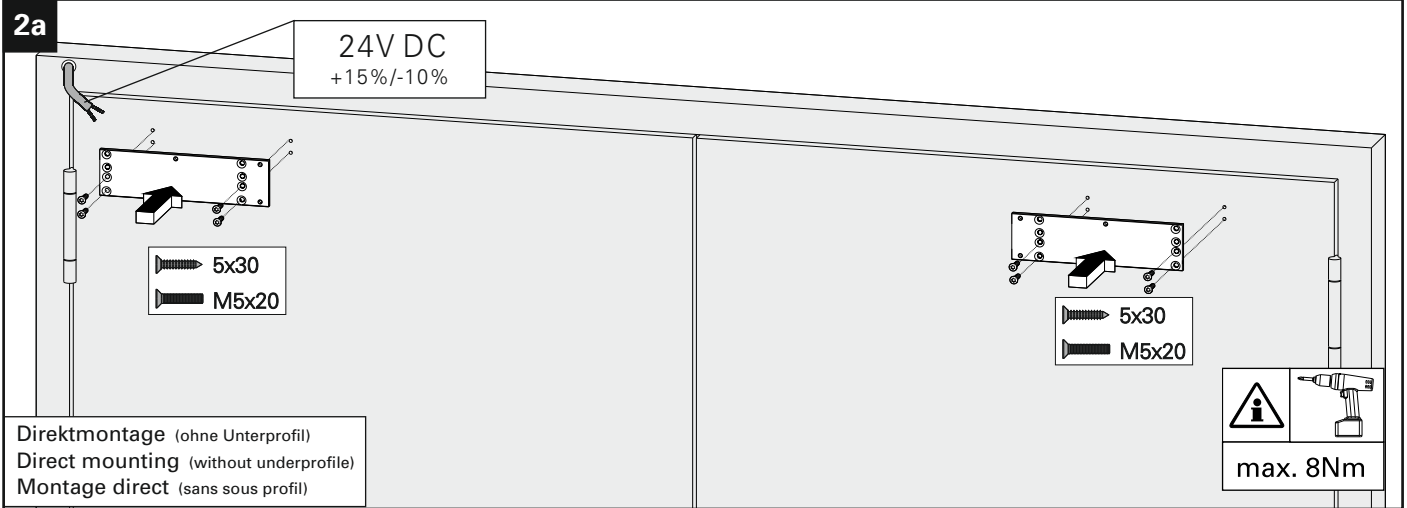
Montage mit Adaptionprofil 30mm (Lochgruppe 120/428,5mm)  
 Mounting with adaptor plate 30mm (hole group 120/428,5mm)  
 Montage avec profil d'adaptation 30mm (perçage 120/428,5mm)



# Montageanleitung / Assembly instruction / Notice de montage

ECO SR-EF (24V)  
 ECO SR-EF (24V)  
 ECO SR-EF (24V)

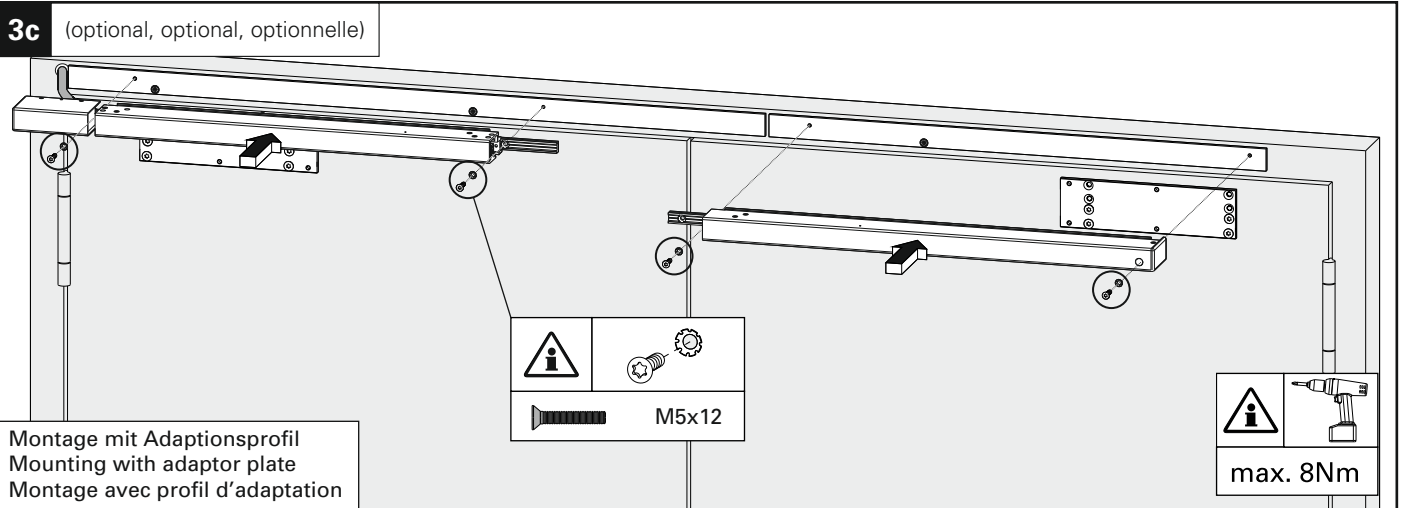
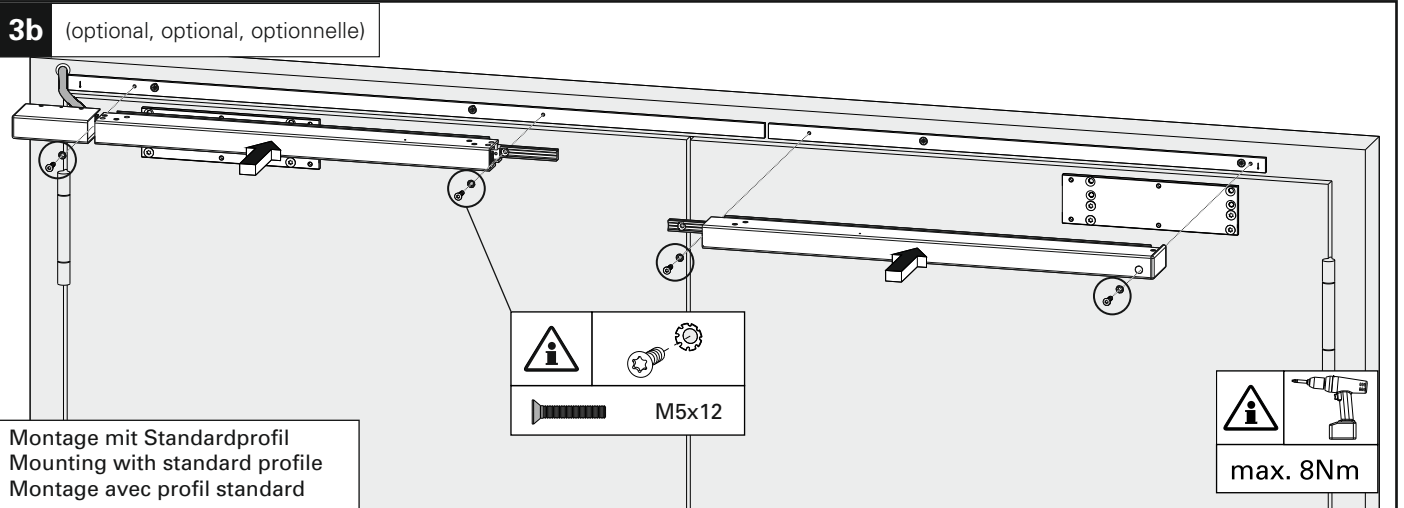
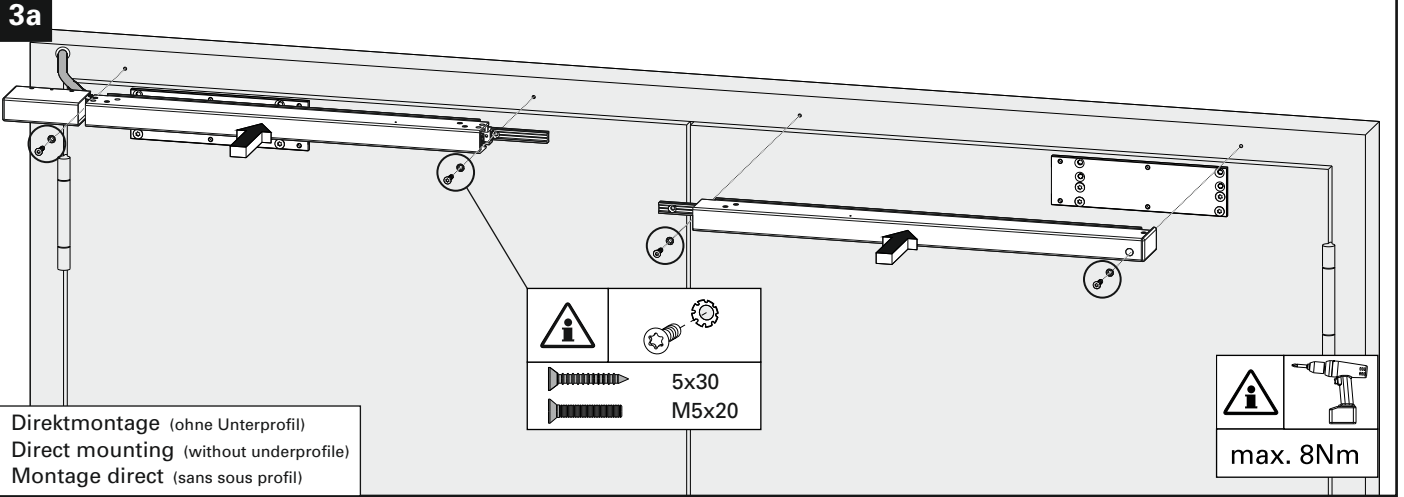
(DIN links / DIN rechts spiegelbildlich)  
 (DIN left / DIN right mirror image)  
 (DIN gauche / DIN droite inverser l'illustration)



# Montageanleitung / Assembly instruction / Notice de montage

ECO SR-EF (24V)  
 ECO SR-EF (24V)  
 ECO SR-EF (24V)

(DIN links / DIN rechts spiegelbildlich)  
 (DIN left / DIN right mirror image)  
 (DIN gauche / DIN droite inverser l'illustration)

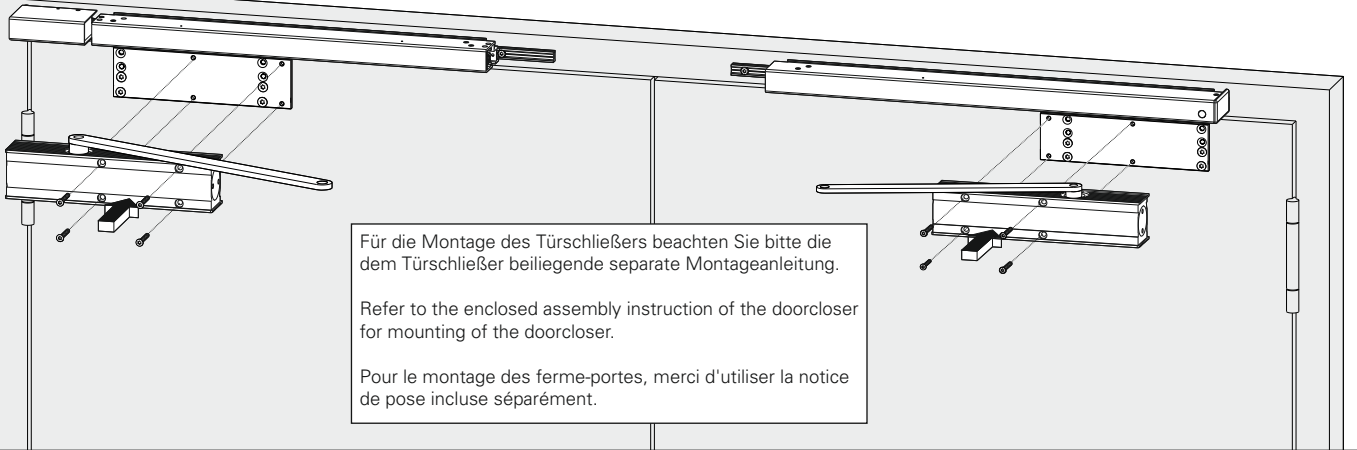


# Montageanleitung / Assembly instruction / Notice de montage

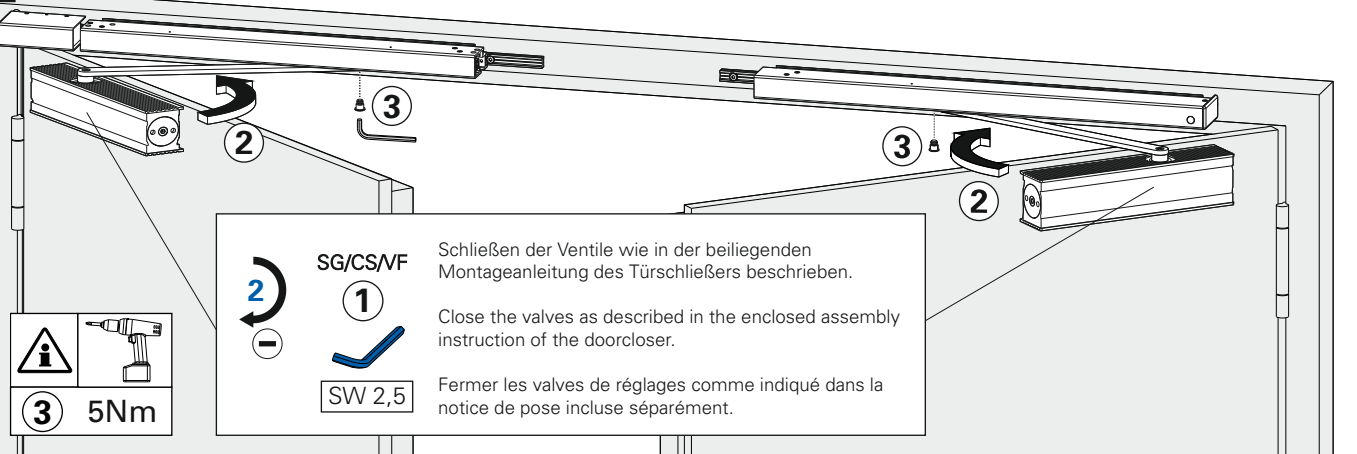
ECO SR-EF (24V)  
ECO SR-EF (24V)  
ECO SR-EF (24V)

(DIN links / DIN rechts spiegelbildlich)  
(DIN left / DIN right mirror image)  
(DIN gauche / DIN droite inverser l'illustration)

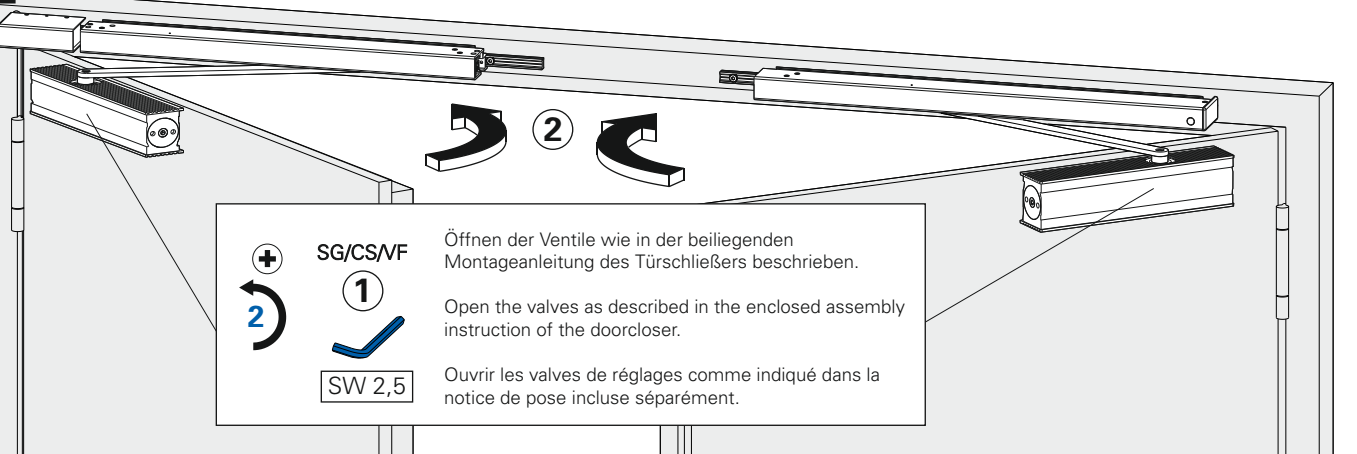
4



5



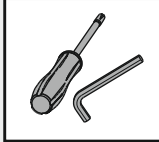
6



# Montageanleitung / Assembly instruction / Notice de montage

ECO SR-EF (24V) (DIN links / DIN rechts spiegelbildlich)  
 ECO SR-EF (24V) (DIN left / DIN right mirror image)  
 ECO SR-EF (24V) (DIN gauche / DIN droite inverser l'illustration)

7



Einstellungen Türschließer  
 Adjustments of the door closer  
 Réglages du ferme - portes

Abkürzungen		Abbreviations		Abréviations	
SK	Schließkraft	CF	Closing force	FF	Force de fermeture
SG	Schließgeschwindigkeit	CS	Closing speed	VF	Vitesse de fermeture
ES	Endschlag	LS	Latching speed	CF	Coup final
ÖD*	Öffnungs-dämpfung	BC	Back check	FO	Frein à l'ouverture
SV*	Schließverzögerung	DA	Delay action	TF	Temporisation à la fermeture

Die Einstellungen des Türschließers sind der dem Türschließer beiliegenden Montageanleitung zu entnehmen.

The adjustments of the doorcloser can be taken from the enclosed assembly instruction of the doorcloser.

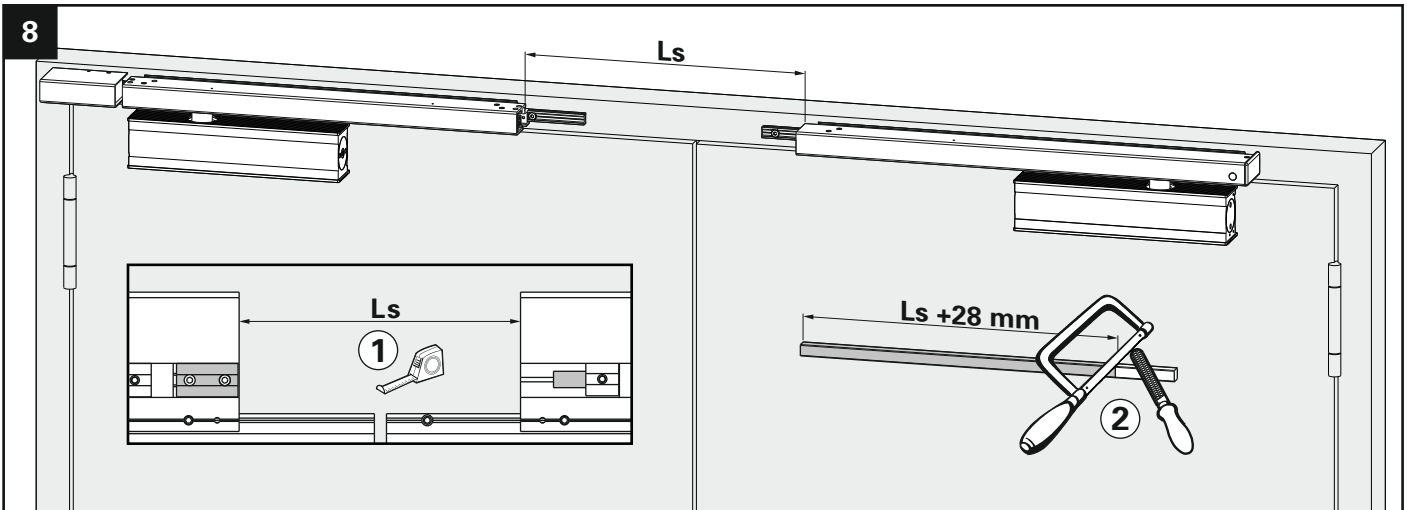
Pour le réglage des ferme-portes , merci d'utiliser la notice de pose incluse séparément.

\* nicht bei allen Türschließertypen verfügbar

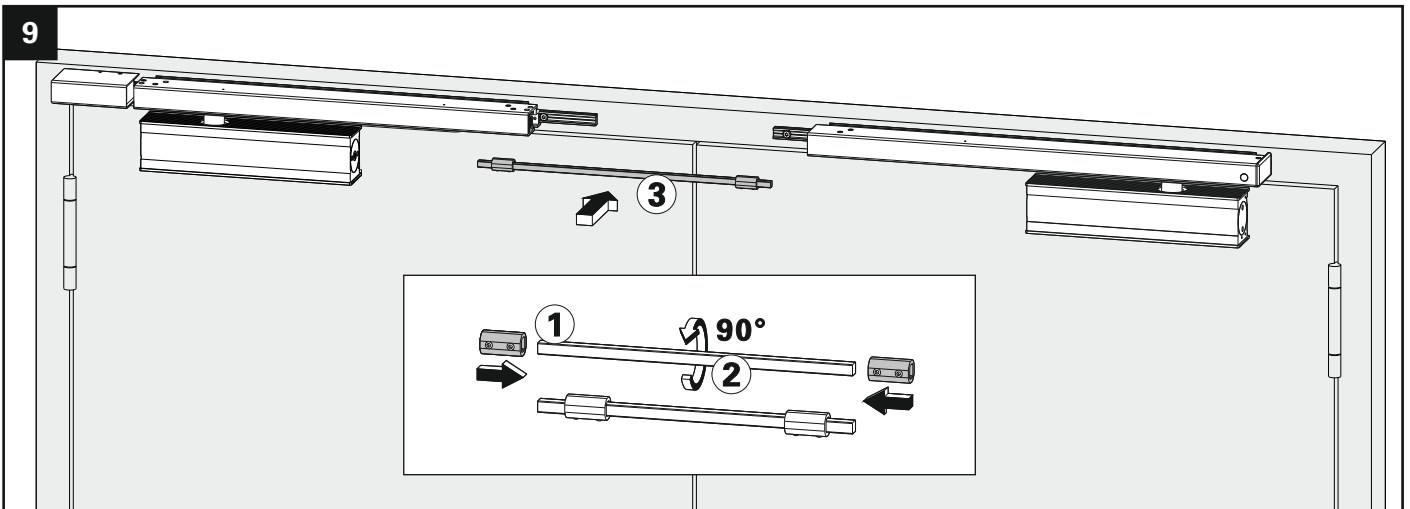
not available on all types of door closers

Pas disponible sur tous les types de ferme-portes

8



9

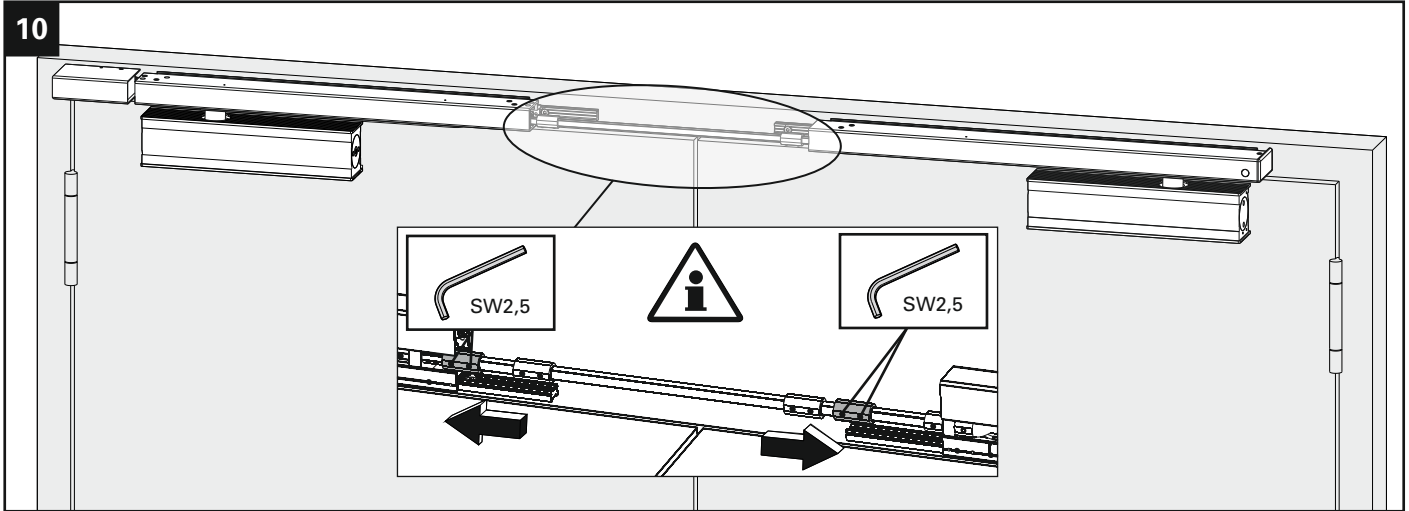




# Montageanleitung / Assembly instruction / Notice de montage

ECO SR-EF (24V)  
 ECO SR-EF (24V)  
 ECO SR-EF (24V)

(DIN links / DIN rechts spiegelbildlich)  
 (DIN left / DIN right mirror image)  
 (DIN gauche / DIN droite inverser l'illustration)

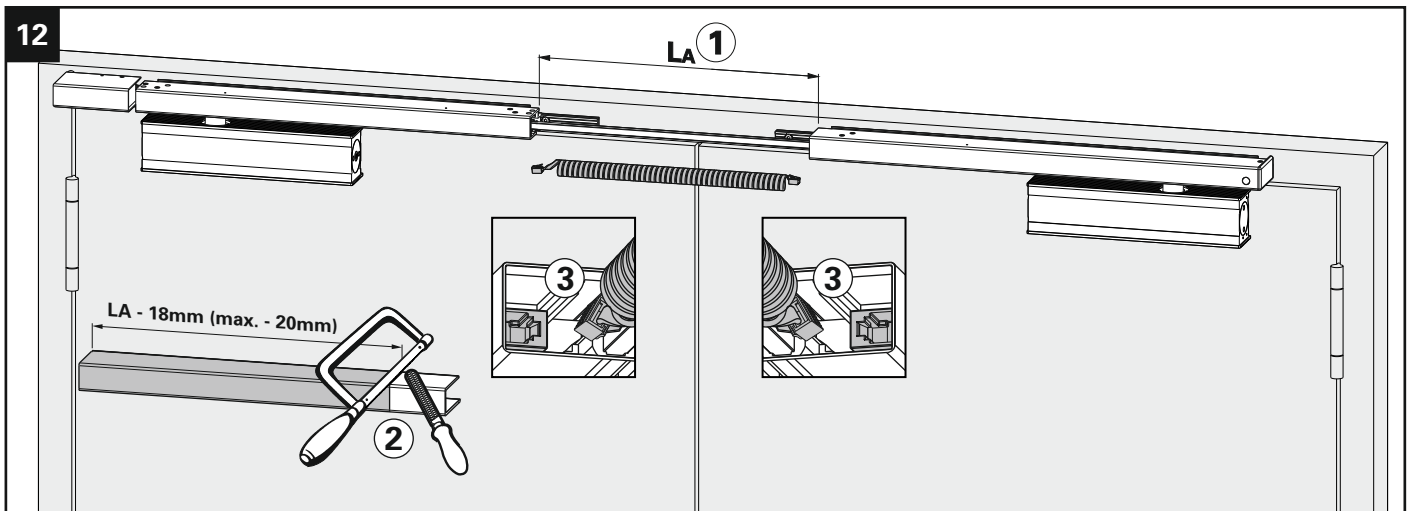


**11**

**Funktionsprüfung SR**  
 Beide Türen ca. 60° öffnen, Gangflügel (G) muss geöffnet bleiben. Standflügel (S) schließt. Gangflügel (G) darf erst ab einem Schließwinkel des Standflügels (S) von ca. 30° schließen.

**Functionality test SR**  
 Open both doors approx. 60°, active leaf (G) has to remain open. Passive leaf (S) closes. Active leaf (G) is only allowed to close if the passive leaf (S) reaches a closing angle of approx. 30°.

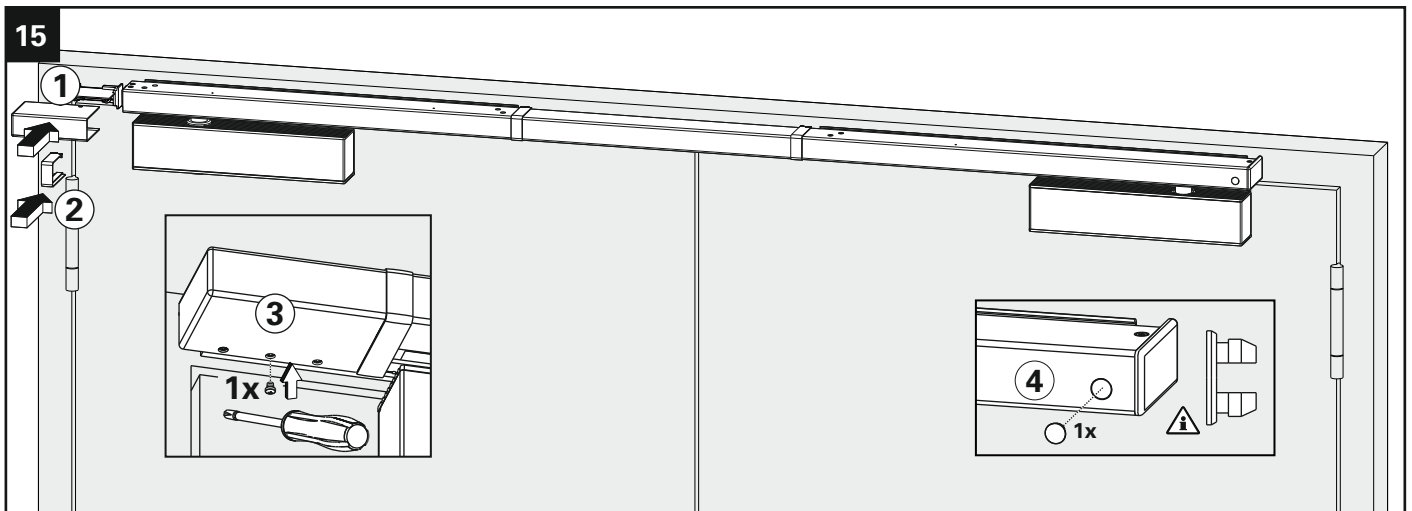
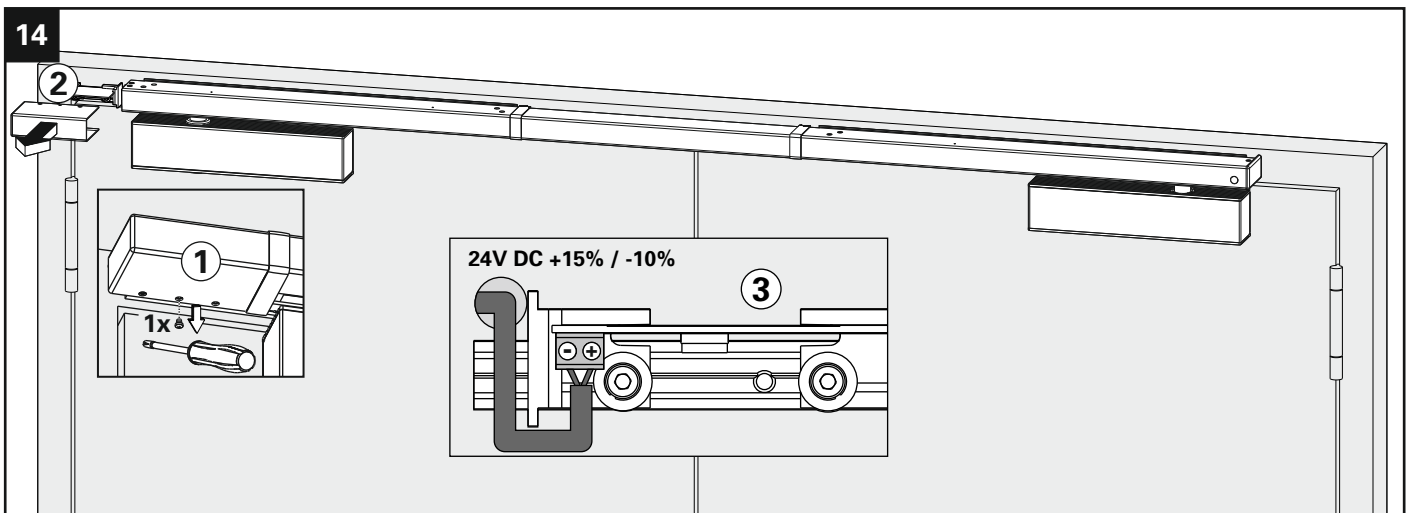
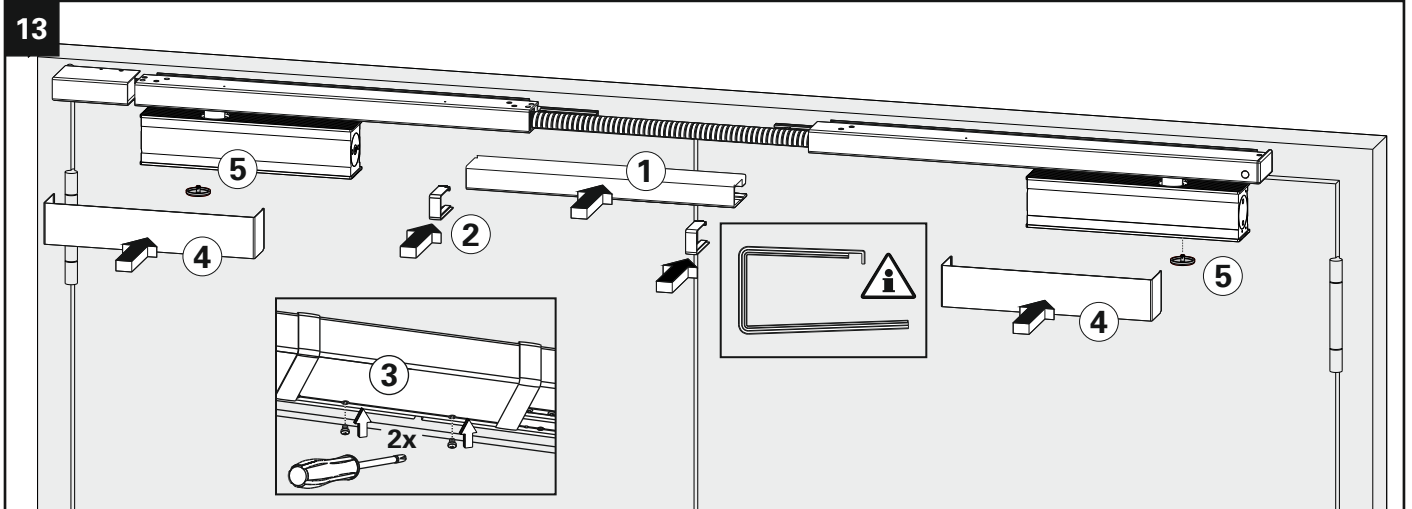
**Test du sélecteur SR**  
 Ouvrir les deux vantaux à 60°, le vantail principal (G) doit se maintenir en position ouverte. Le vantail secondaire (S) doit se fermer. Le vantail principal (G) doit se fermer à partir d'un angle de fermeture du vantail secondaire (S) à partir de 30°.



# Montageanleitung / Assembly instruction / Notice de montage

ECO SR-EF (24V)  
ECO SR-EF (24V)  
ECO SR-EF (24V)

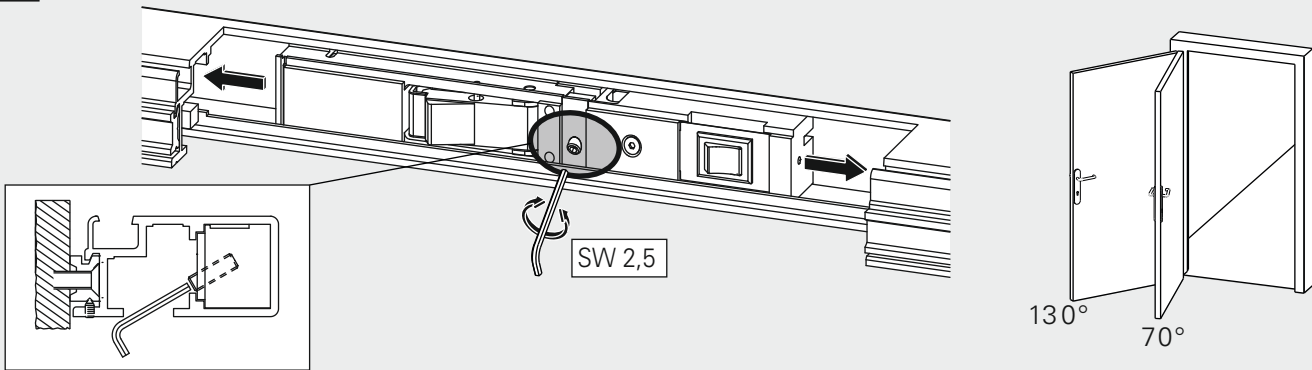
(DIN links / DIN rechts spiegelbildlich)  
(DIN left / DIN right mirror image)  
(DIN gauche / DIN droite inverser l'illustration)



# Montageanleitung / Assembly instruction / Notice de montage

ECO SR-EF (24V) (DIN links / DIN rechts spiegelbildlich)  
 ECO SR-EF (24V) (DIN left / DIN right mirror image)  
 ECO SR-EF (24V) (DIN gauche / DIN droite inverser l'illustration)

16



Die Feststelanlage ist für einen Türöffnungswinkel von 90° vormontiert. Der Öffnungswinkel lässt sich durch Verschieben der Feststelleinheit in Richtung Türmitte bis auf 70° und Richtung Türbänder bis auf 130° einstellen. Hierzu wird die Tür auf den gewünschten Feststellwinkel geöffnet und festgesetzt. Zum Verschieben der Feststelleinheit muss die Klemmschraube gelöst werden. Die Feststelleinheit dann auf Anschlag an das Gleitstück schieben und Klemmschraube anziehen. Beim max. Türöffnungswinkel kleiner 90° kann das Gleitstück die Klemmschraube verdecken. In diesem Falle muss die Feststelleinheit vor dem Öffnen und Festsetzen der Tür auf Anschlag in Richtung Türmitte nach Lösen der Klemmschraube verschoben werden. Klemmschraube wieder festziehen und wie vorher beschrieben den gewünschten Feststellwinkel einstellen.

**Funktionsprüfung der Feststellung durchführen!**

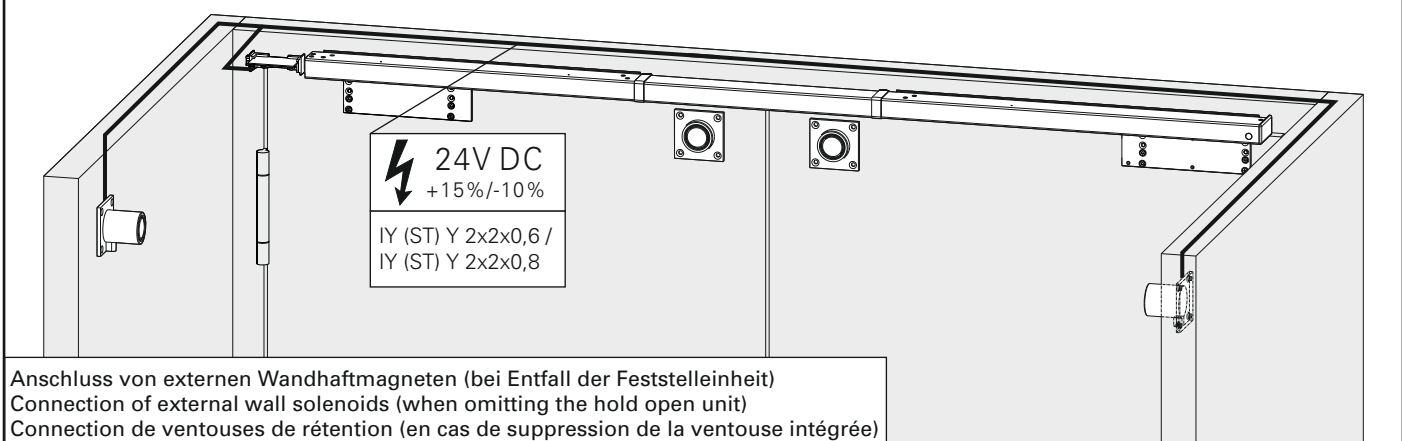
The slide rail with hold-open function is premounted for a door opening angle of 90°. The open angle can be changed up to 70° by moving the hold open unit in the direction of the door middle. It can also be changed up to 130° by moving the hold open unit in the direction of the door hinges. This is achieved by opening the door until the requested opening angle is achieved and fixing it in this position. In order to move the hold open unit, you have to loosen the fixing screw. Move the hold-open unit till dead stop of the sliding block and tighten the fixing screw. In case the max. door opening angle is smaller than 90°, the sliding block might cover the fixing screw. In this case, the hold-open unit has to be moved till dead stop in direction of door middle after fixing screw has been loosened. This has to be done before the door is opened and fixed in wished position. Tighten fixing screw and adjust (as described above) the requested hold-open angle.

**Carry out a functionality test of hold-open function.**

Le sélecteur de fermeture est pré-disposé pour un angle d'ouverture de 90°. Cet angle peut être modifié en dévissant les vis pointeaux et en déplaçant l'arrêt de 70° à 130°. De cette façon la porte peut être maintenue à l'angle d'ouverture souhaité.

**Tester le fonctionnement.**

17 (optional, optional, optionnelle)



Anschluss von externen Wandhaftmagneten (bei Entfall der Feststelleinheit)  
 Connection of external wall solenoids (when omitting the hold open unit)  
 Connection de ventouses de rétention (en cas de suppression de la ventouse intégrée)

## Montageanleitung / Assembly instruction / Notice de montage

ECO SR-EF (24V)	(DIN links / DIN rechts spiegelbildlich)
ECO SR-EF (24V)	(DIN left / DIN right mirror image)
ECO SR-EF (24V)	(DIN gauche / DIN droite inverser l'illustration)

## Wartungshinweise für ECO Schließfolgeregelungen SR und SR BG an Vollpaniktüren

Aus Art und Nutzung der Drehflügeltüren ergeben sich Umfang und Häufigkeit von Wartungsarbeiten. Bei durchschnittlicher Belastung erachtet der Hersteller zumindest eine jährliche Wartung als notwendig. Häufigere Belastung oder höhere Gewichte als in **EN 1158** bzw. durch den Hersteller vorgegeben, erfordern kleinere Intervalle.

Normativ (**EN 1158**) werden 25.000 Öffnungszyklen über die Vollpanikfunktion (Standflügel öffnet Gangflügel über Mitnehmerklappe) als Prüfzyklen definiert.

	SR / SR BG
1. Überprüfung der Leichtgängigkeit der Tür.	<input checked="" type="checkbox"/>
2. Kontrolle der schließfolgerichtigen Selbstschließung (Standflügel vor Gangflügel).	<input checked="" type="checkbox"/>
3. Visuelle Kontrolle der Anlage, feststellen augenscheinlicher Defekte und äußerer Beschädigungen.	<input checked="" type="checkbox"/>
4. Überprüfung der mechanischen Stabilität bzw. Befestigung und Leichtgängigkeit aller Anlagenteile. Ggf. nachjustieren bzw. nachspannen der Einstell- und Befestigungselemente.	<input checked="" type="checkbox"/>
5. Überprüfung der Einstellungen am Türschließer, z. B. Schließgeschwindigkeit, Endschlag, Öffnungsdämpfung, Schließverzögerung, selbstschließende Eigenschaft.	<input checked="" type="checkbox"/>
6. Kontrolle der Bremsmimik (Gangflügel) auf Abnutzung / Verschleiß. Verschlissene Teile (speziell Bremskeil, Verdrehkeil - rot) sind auszutauschen.	<input checked="" type="checkbox"/>
7. Defekte Produkte und / oder Bauteile sind sofort zu ersetzen, sobald eine einwandfreie Funktion nicht mehr sichergestellt ist.	<input checked="" type="checkbox"/>
8. Kontrolle auf Verschmutzungen und mögliche Beeinträchtigungen aus dem Umfeld der Anlage.	<input checked="" type="checkbox"/>
9. Säubern und entfetten der Gleitschiene, speziell Laufwege der Gleitschuhe / Bremsbereich.	<input checked="" type="checkbox"/>
10. Säubern und entfetten aller beweglichen Bauteile (außer Gleitschuhe in den Gleitschienen).	<input checked="" type="checkbox"/>
11. Anbringen eines Prüfvermerks.	<input checked="" type="checkbox"/>
12. Ausstellen des Wartungsberichtes.	<input checked="" type="checkbox"/>