

Montageanleitung / Assembly instruction / Notice de montage

ECO SR-EFR BG III (OEM)
 ECO SR-EFR BG III (OEM)
 ECO SR-EFR BG III (OEM)

(DIN rechts / DIN links spiegelbildlich)
 (DIN right / DIN left mirror image)
 (DIN droite / DIN gauche inverser l'illustration)

F



Für die Montage dürfen ausschließlich Originalteile des Herstellers verwendet werden. Die Montagearbeiten müssen gemäß Anleitung von einer qualifizierten Person durchgeführt werden. Bei Nichtbeachtung entfällt jeglicher Garantieanspruch. Diese Anleitung ist vom Monteur nach der Montage an den Betreiber weiterzugeben!

Only original parts have to be used. The assembly has to be made by a qualified person according to the mounting instruction. In case of non-respect the guarantee is invalid. This instruction is to be handed over to the operator by the fitter after assembly!

Impérativement utiliser la notice de montage fournie par le fabricant. La mise en œuvre et le montage doivent être exécutés par du personnel qualifié. Le non respect de ces règles annule catégoriquement tout droit de garantie. Cette instruction est à remettre par le poseur à l'exploitant après montage.

Leistungserklärung nach Verordnung (EU) Nr. 305/2011 finden Sie unter <http://www.eco-schulte.de/leistungserklaerungen>
 Declaration of performance according to Regulation (EU) No 305/2011 see <http://www.eco-schulte.de/declarationofperformance>
 Déclaration des performances conformément au règlement (UE) N° 305/2011 voir <http://www.eco-schulte.de/declarationdesperformances>

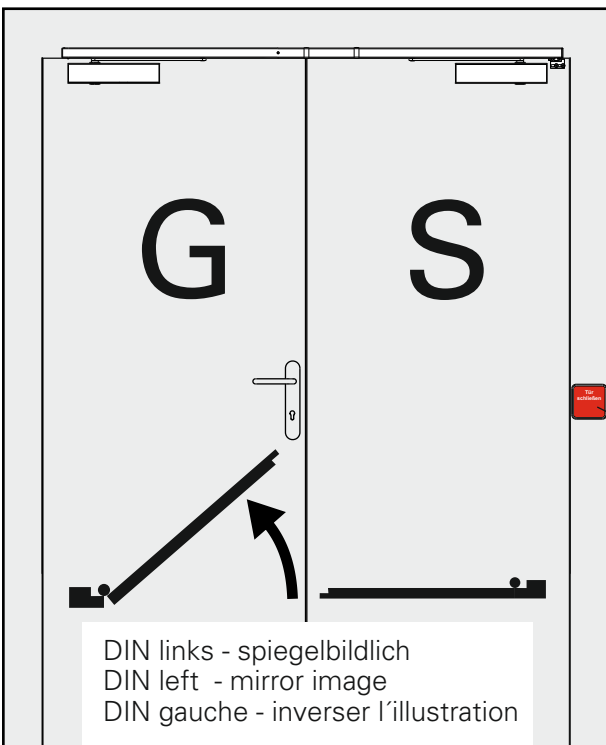
CE	ECO Schulte GmbH & Co. KG Iserlohner Landstraße 89 D-58706 Menden	19				
	0432-CPR-00099-06	EN 1158: 1997/A1:2002/AC:2006	3	5	3-5	1 1 0



Für die Montage sowie die Ventileinstellungen des Türschließers beachten Sie bitte die dem Türschließer beiliegende separate Montageanleitung.

Please refer to the enclosed assembly instruction of the doorcloser for mounting as well as adjusting the valves of the doorcloser.

Pour le montage et le réglage des ferme-portes, merci d'utiliser la notice de pose incluse séparément.



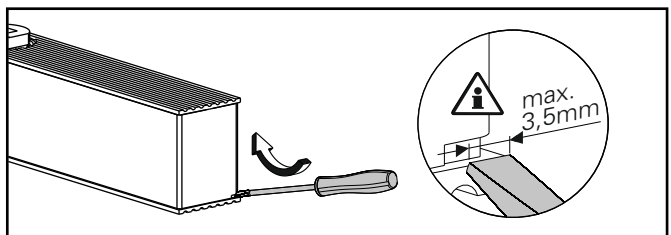
DIN links - spiegelbildlich
 DIN left - mirror image
 DIN gauche - inverser l'illustration

**Bei Vollpanikfunktion ist eine Mitnehmerklappe MK 2 zu montieren.
 Nicht im Lieferumfang enthalten!**

**With full panic function, a panic flap MK 2 must be installed.
 Not included in the delivery!**

**En cas de montage d'Anti-paniques sur les deux vantaux, il faut utiliser l'entraîneur MK 2.
 (N'est pas compris dans la livraison, à commander séparément)**

(optional, optional, optionnelle)



Montageanleitung / Assembly instruction / Notice de montage

ECO SR-EFR BG III (OEM)
 ECO SR-EFR BG III (OEM)
 ECO SR-EFR BG III (OEM)

(DIN rechts / DIN links spiegelbildlich)
 (DIN right / DIN left mirror image)
 (DIN droite / DIN gauche inverser l'illustration)

Anforderungen an die Türgeometrie / Requirements on the door geometry / Exigences sur la géométrie de la porte

1a

min. 10mm

Plättchenstärke $\geq Z + 3$
 spacer thickness $\geq Z + 3$
 Épaisseur des plaquettes $\geq Z + 3$

Z^* -1,5 +15

X = 65 - 95

Direktmontage (ohne Unterprofil)
Direct mounting (without underprofile)
Montage direct (sans sous-profil)

max. Öffnungswinkel (in Grad) über X und Z
 * max. opening angle (in degrees) over X and Z
 Angle d'ouverture max. (en degrés) sur X et Z

X \ Z	-1,5	0	2	5	10	15
65	111	111	110	109	106	104
70	109	109	108	107	104	102
75	108	107	106	105	103	100
80	106	105	105	103	101	99
85	104	103	102	101	99	97
90	102	101	100	99	97	95
95	100	99	99	97	95	93

Für diese Türgeometrie Unterlegplatte 15mm verwenden:
 Use shim 15mm for this door geometry:
 Utilisez une plaque de 15 mm pour cette géométrie de porte

1b

min. 10mm

Plättchenstärke $\geq Z + 8$
 spacer thickness $\geq Z + 8$
 Épaisseur des plaquettes $\geq Z + 8$

Z^* -6,5 +10

X = 65 - 95

Montage mit Adaptionprofil
Mounting with adaptor plate
Montage avec profil d'adaptation

max. Öffnungswinkel (in Grad) über X und Z
 * max. opening angle (in degrees) over X and Z
 Angle d'ouverture max. (en degrés) sur X et Z

X \ Z	-6,5	-5	-3	0	5	10
65	111	111	110	109	106	104
70	109	109	108	107	104	102
75	108	107	106	105	103	100
80	106	105	105	103	101	99
85	104	103	102	101	99	97
90	102	101	100	99	97	95
95	100	99	99	97	95	93

Für diese Türgeometrie Unterlegplatte 15mm verwenden:
 Use shim 15mm for this door geometry:
 Utilisez une plaque de 15 mm pour cette géométrie de porte

1c

$Z = 1 - 10^*$

min. 10mm

Plättchenstärke $\geq Z + 8$
 spacer thickness $\geq Z + 8$
 Épaisseur des plaquettes $\geq Z + 8$

Z^* -6,5 +10

X = 65 - 95

Montage mit Sturzfutterwinkel
Mounting with under-lintle angle
Montage sous linteau avec équerre

max. Öffnungswinkel (in Grad) über X und Z
 * max. opening angle (in degrees) over X and Z
 Angle d'ouverture max. (en degrés) sur X et Z

X \ Z	1	2	4	6	8	10
65	108	108	107	106	105	104
70	106	106	105	104	103	102
75	104	104	103	102	101	100
80	102	102	101	100	99	99
85	101	100	99	98	98	97
90	99	98	98	97	96	95
95	97	97	96	95	94	93

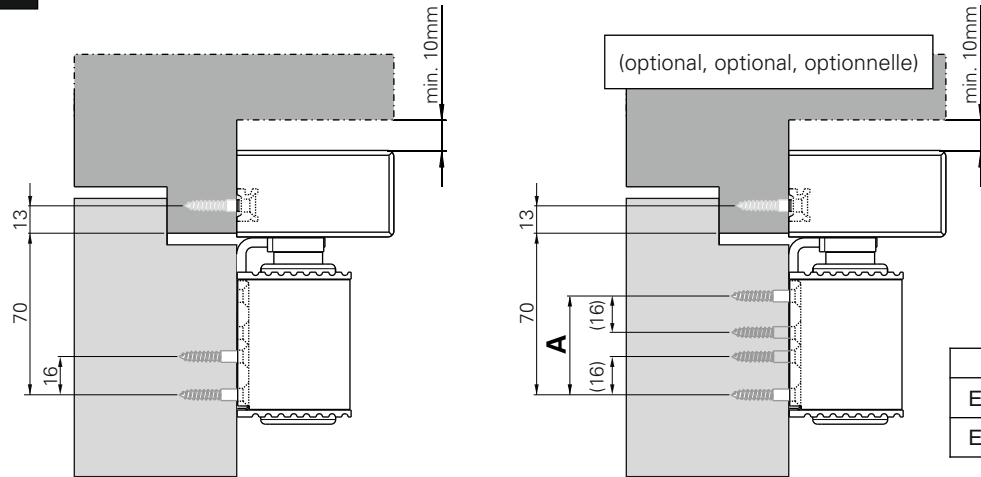
Für diese Türgeometrie Unterlegplatte 15mm verwenden:
 Use shim 15mm for this door geometry:
 Utilisez une plaque de 15 mm pour cette géométrie de porte

Montageanleitung / Assembly instruction / Notice de montage

ECO SR-EFR BG III (OEM)
 ECO SR-EFR BG III (OEM)
 ECO SR-EFR BG III (OEM)

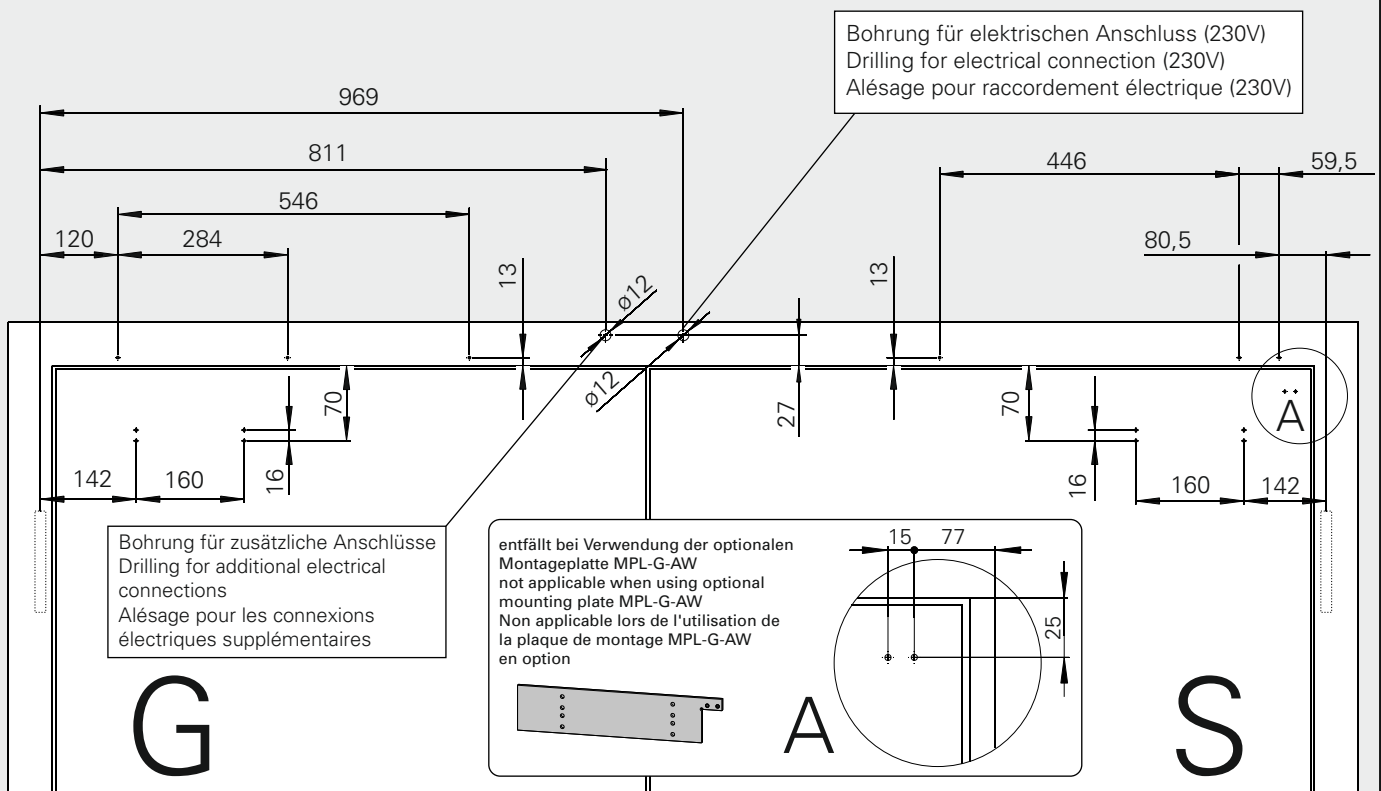
(DIN rechts / DIN links spiegelbildlich)
 (DIN right / DIN left mirror image)
 (DIN droite / DIN gauche inverser l'illustration)

2a



Direktmontage (ohne Unterprofil)
 Direct mounting (without underprofile)
 Montage direct (sans sous profil)

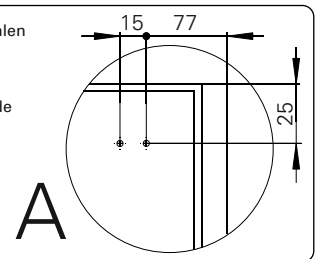
Maß / Dimension A	
ECO TS-61	42
ECO TS-62	43,6



Bohrung für elektrischen Anschluss (230V)
 Drilling for electrical connection (230V)
 Alésage pour raccordement électrique (230V)

Bohrung für zusätzliche Anschlüsse
 Drilling for additional electrical connections
 Alésage pour les connexions électriques supplémentaires

entfällt bei Verwendung der optionalen Montageplatte MPL-G-AW
 not applicable when using optional mounting plate MPL-G-AW
 Non applicable lors de l'utilisation de la plaque de montage MPL-G-AW en option



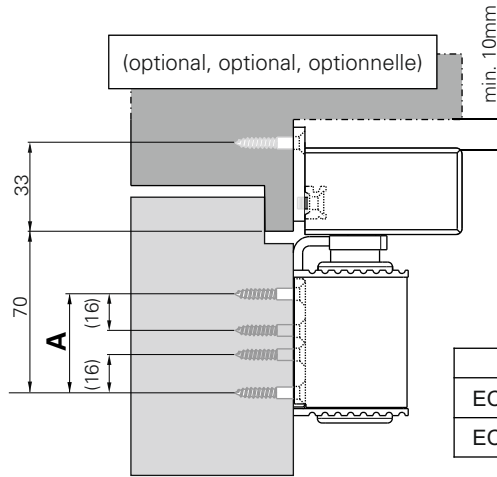
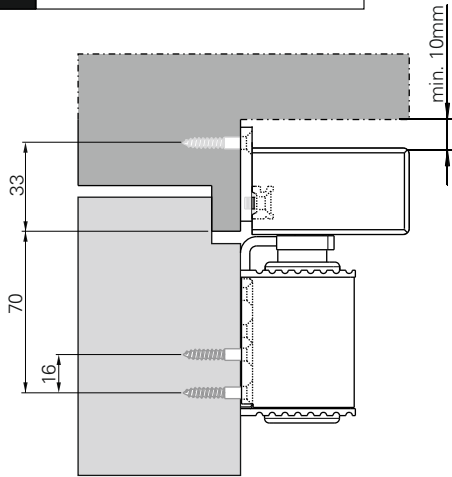
Montageanleitung / Assembly instruction / Notice de montage

ECO SR-EFR BG III (OEM)
 ECO SR-EFR BG III (OEM)
 ECO SR-EFR BG III (OEM)

(DIN rechts / DIN links spiegelbildlich)
 (DIN right / DIN left mirror image)
 (DIN droite / DIN gauche inverser l'illustration)

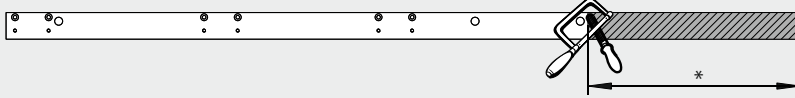
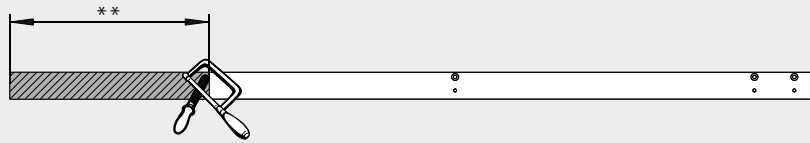
2b (optional, optional, optionnelle)

Montage mit Adaptionsprofil
 Mounting with adaptor plate
 Montage avec profil d'adaptation

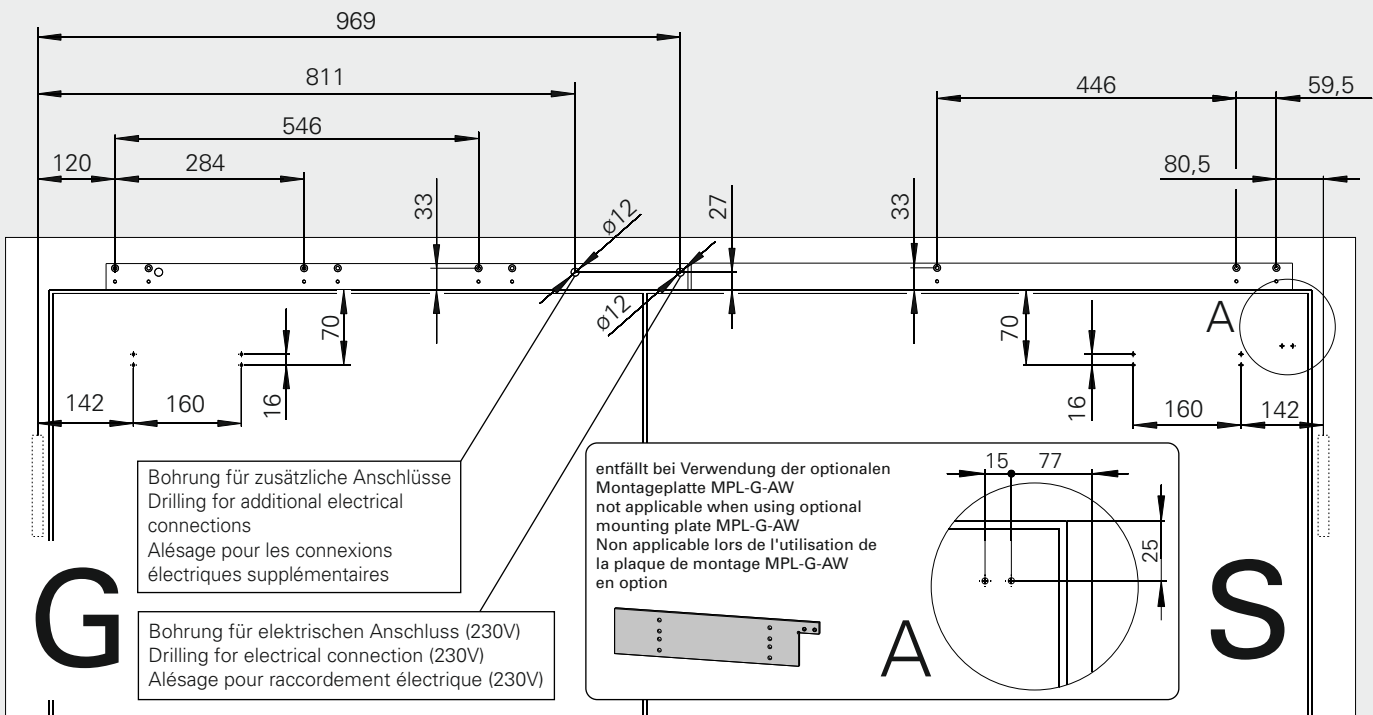


Maß / Dimension A	
ECO TS-61	42
ECO TS-62	43,6

** 0,614 x (2500 - Bandabstand) + 50
 0,614 x (2500 - hinge gap) + 50
 0,614 x (2500 - entraxe paumelles) + 50



* 0,387 x (2500 - Bandabstand)
 0,387 x (2500 - hinge gap)
 0,387 x (2500 - entraxe paumelles)



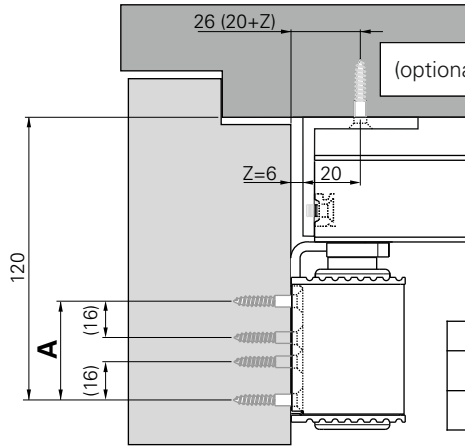
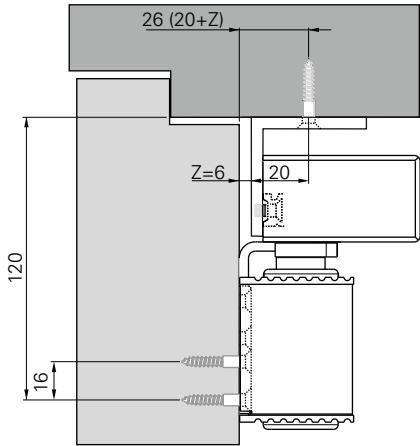
Montageanleitung / Assembly instruction / Notice de montage

ECO SR-EFR BG III (OEM)
 ECO SR-EFR BG III (OEM)
 ECO SR-EFR BG III (OEM)

(DIN rechts / DIN links spiegelbildlich)
 (DIN right / DIN left mirror image)
 (DIN droite / DIN gauche inverser l'illustration)

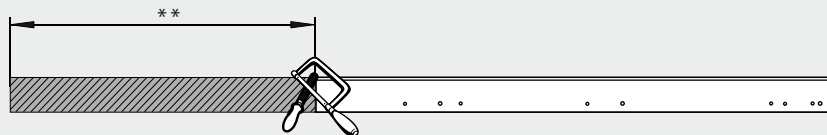
2c (optional, optional, optionnelle)

Montage mit Sturzfutterwinkel
 Mounting with under-lintel angle
 Montage sous linteau avec équerre

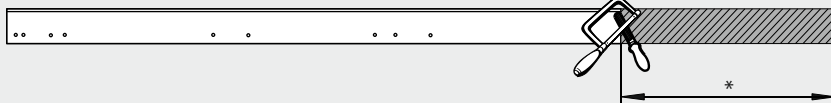


Maß / Dimension A	
ECO TS-61	42
ECO TS-62	43,6

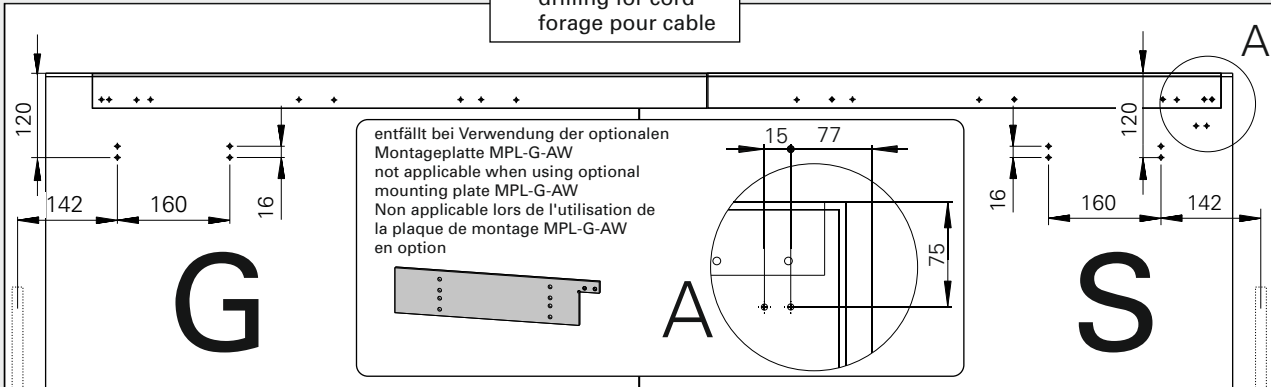
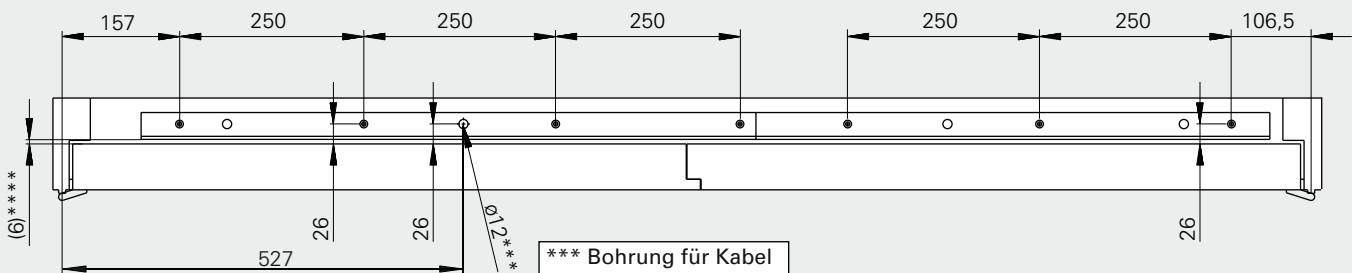
** 0,588 x (2500 - Bandabstand) + 74,5
 0,588 x (2500 - hinge gap) + 74,5
 0,588 x (2500 - entraxe paumelles) + 74,5



* 0,413 x (2500 - Bandabstand)
 0,413 x (2500 - hinge gap)
 0,413 x (2500 - entraxe paumelles)



**** Alle Bohrmaße beziehen sich auf ein Z=6 (empfohlen). Für abweichende Abstände (Z) müssen die Bohrmaße angepasst werden.
 All drilling dimensions refer to a Z=6 (recommended). The drilling dimensions must be adjusted for different distances (Z).
 Toutes les dimensions de perçage se réfèrent à un Z=6 (recommandé). Les dimensions de perçage doivent être adaptées aux différentes distances (Z).

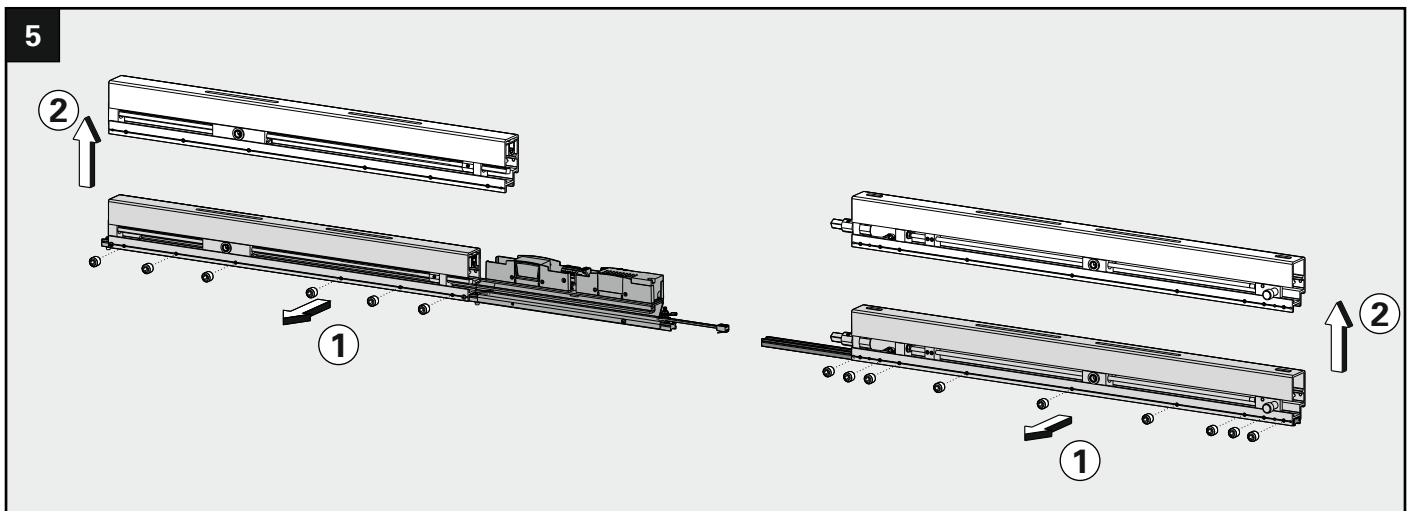
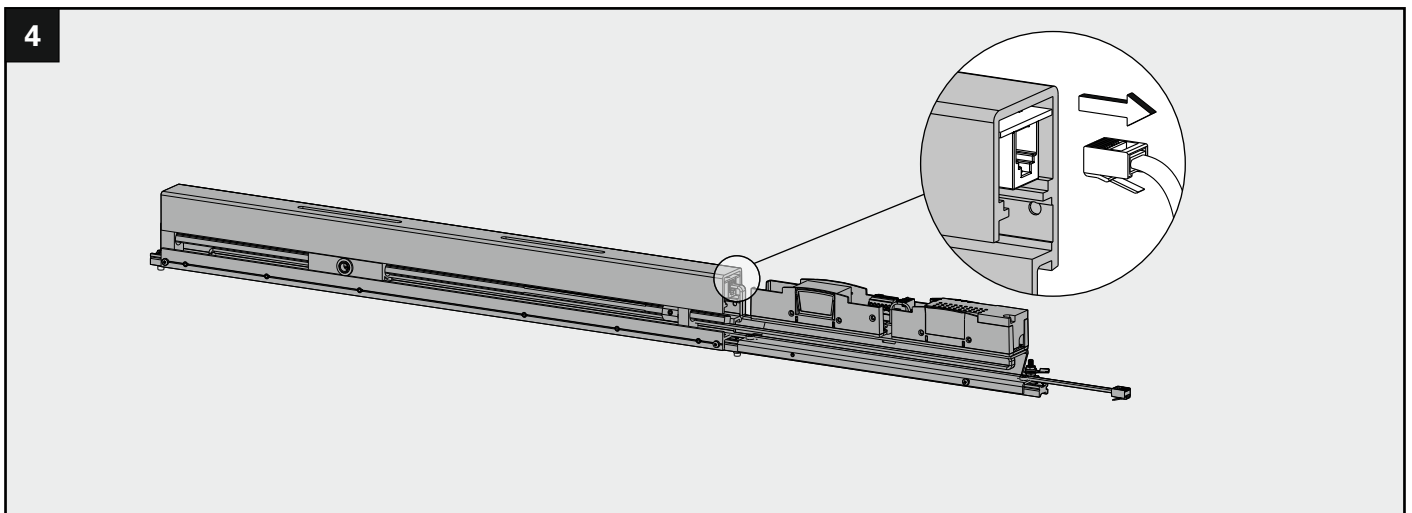
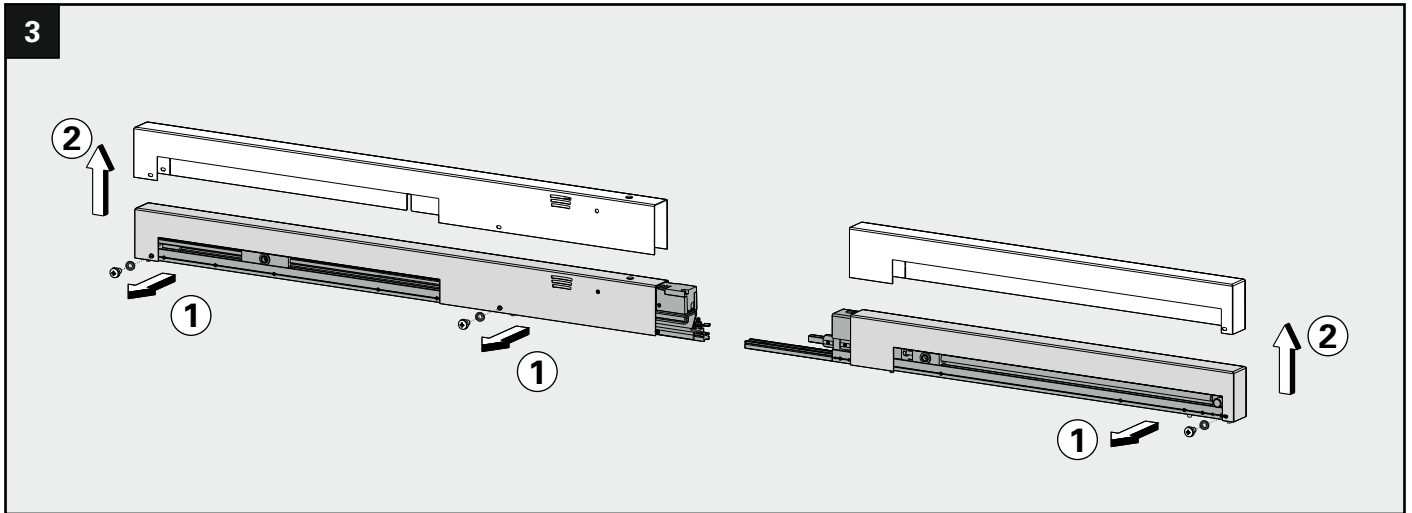


entfällt bei Verwendung der optionalen
 Montageplatte MPL-G-AW
 not applicable when using optional
 mounting plate MPL-G-AW
 Non applicable lors de l'utilisation de
 la plaque de montage MPL-G-AW
 en option

Montageanleitung / Assembly instruction / Notice de montage

ECO SR-EFR BG III (OEM)
ECO SR-EFR BG III (OEM)
ECO SR-EFR BG III (OEM)

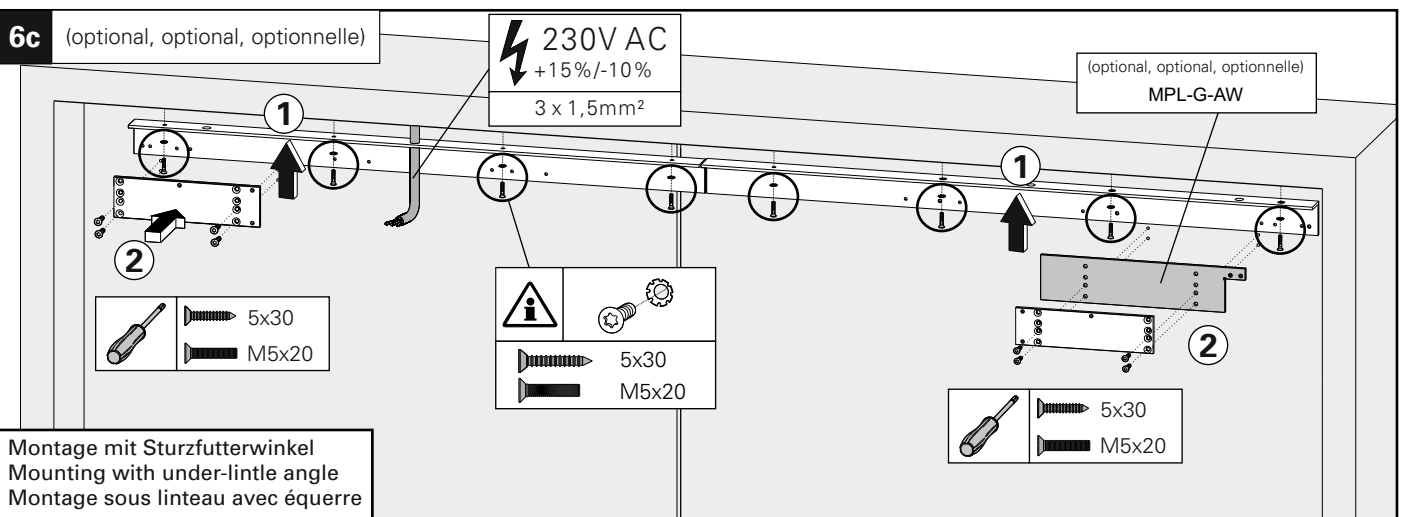
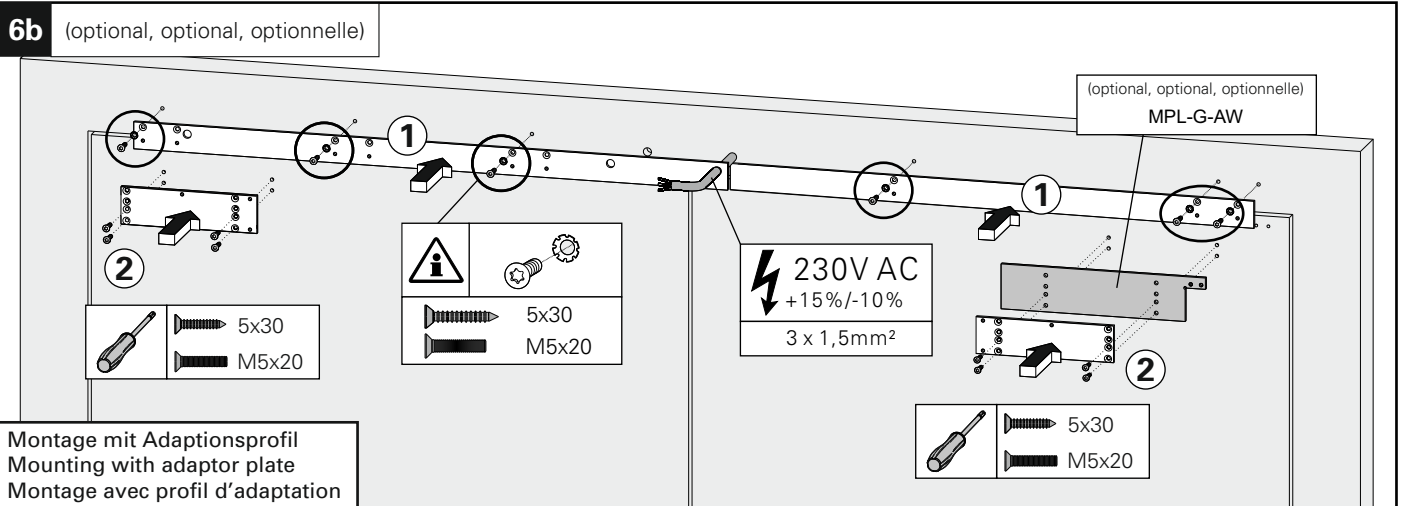
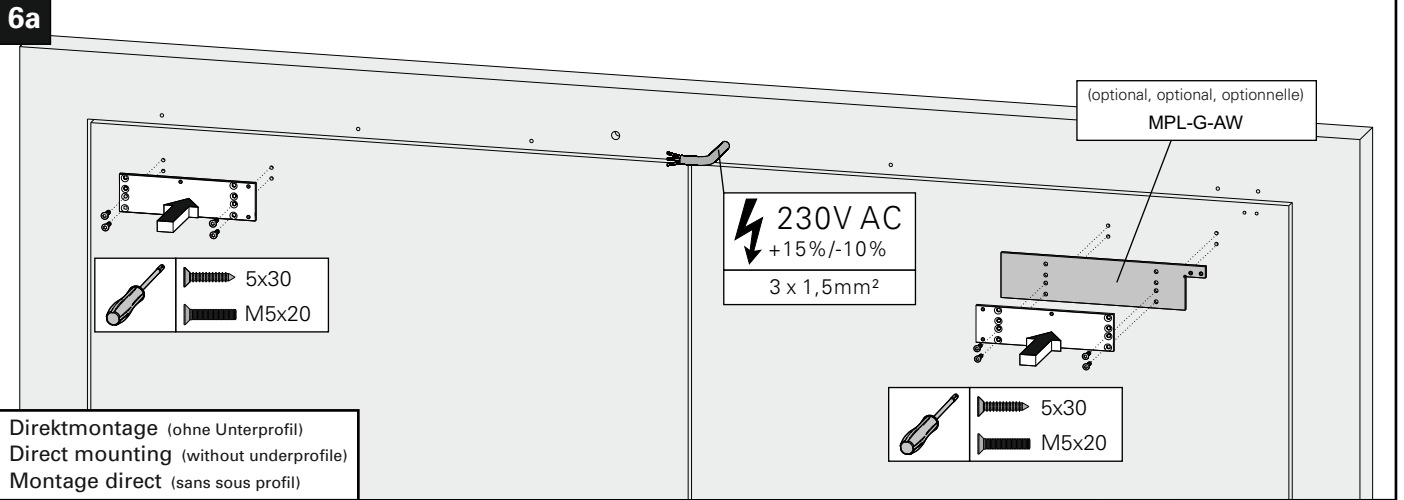
(DIN rechts / DIN links spiegelbildlich)
(DIN right / DIN left mirror image)
(DIN droite / DIN gauche inverser l'illustration)



Montageanleitung / Assembly instruction / Notice de montage

ECO SR-EFR BG III (OEM)
 ECO SR-EFR BG III (OEM)
 ECO SR-EFR BG III (OEM)

(DIN rechts / DIN links spiegelbildlich)
 (DIN right / DIN left mirror image)
 (DIN droite / DIN gauche inverser l'illustration)

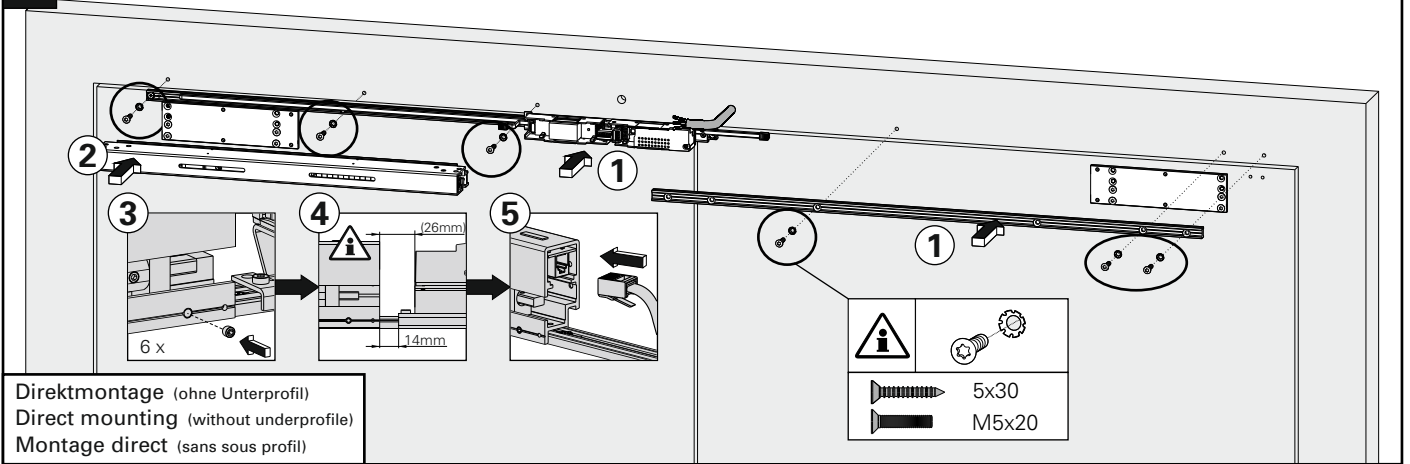


Montageanleitung / Assembly instruction / Notice de montage

ECO SR-EFR BG III (OEM)
 ECO SR-EFR BG III (OEM)
 ECO SR-EFR BG III (OEM)

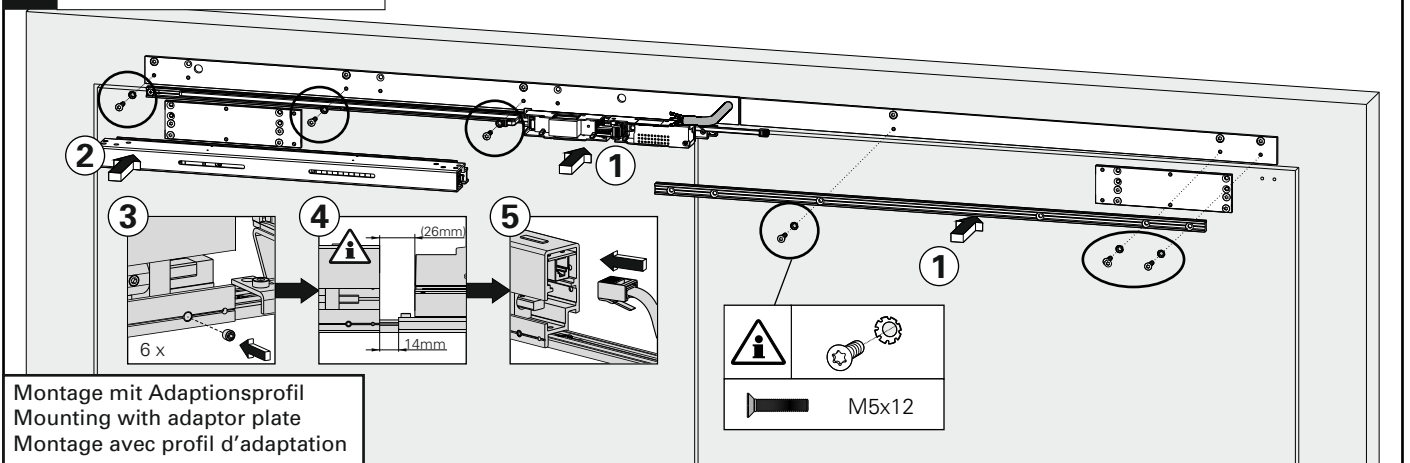
(DIN rechts / DIN links spiegelbildlich)
 (DIN right / DIN left mirror image)
 (DIN droite / DIN gauche inverser l'illustration)

7a



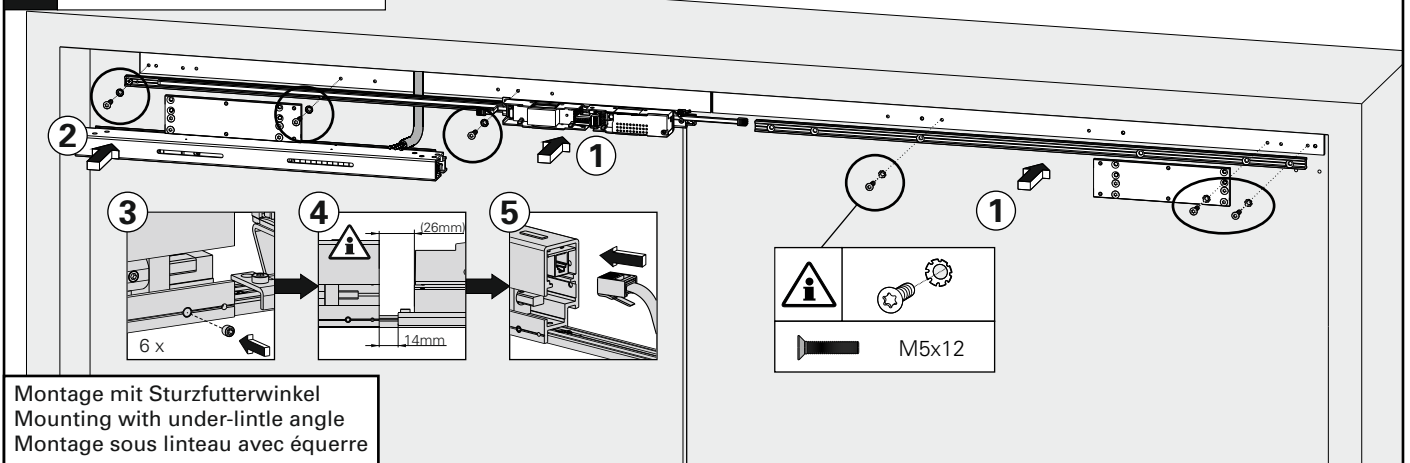
Direktmontage (ohne Unterprofil)
 Direct mounting (without underprofile)
 Montage direct (sans sous profil)

7b (optional, optional, optionnelle)



Montage mit Adaptionprofil
 Mounting with adaptor plate
 Montage avec profil d'adaptation

7c (optional, optional, optionnelle)



Montage mit Sturzfutterwinkel
 Mounting with under-lintel angle
 Montage sous linteau avec équerre

Montageanleitung / Assembly instruction / Notice de montage

ECO SR-EFR BG III (OEM)
 ECO SR-EFR BG III (OEM)
 ECO SR-EFR BG III (OEM)

(DIN rechts / DIN links spiegelbildlich)
 (DIN right / DIN left mirror image)
 (DIN droite / DIN gauche inverser l'illustration)

8

Elektrische Anschlüsse (siehe S. 19)
 Electrical connections (see page 19)
 Connexions électriques (voir page 19)

Die elektrischen Anschlüsse und Wartungsarbeiten am elektrischen Gerät müssen gemäß Anleitung von einer qualifizierten Person durchgeführt werden. Bei Nichtbeachtung entfällt jeglicher Garantieanspruch. Diese Anleitung ist vom Monteur nach der Montage an den Betreiber weiterzugeben!

Von außen eingeführte Kabel und Leitungen sind vor ihren Anschlussstellen so zu befestigen, dass die Anschlussstellen zug- und druckentlastet sind!

The electrical installation and the maintenance of the electrical device have to be made by a qualified person according to the mounting instruction. In case of non-respect the guarantee is invalid. This instruction is to be handed over to the operator by the fitter after assembly!

External cables and conduits must be fastened in front of their connection points in such a way that the connection points are relieved of tension and pressure!

La mise en œuvre, la connexion électrique, le montage ainsi que des travaux de maintenance sur l'appareil électrique doivent être exécutés par du personnel qualifié. Le non respect de ces règles annule catégoriquement tout droit de garantie. Cette instruction est à remettre par le poseur à l'exploitant après montage.

Les câbles et les lignes insérés de l'extérieur doivent être fixés leurs points de connexion de manière à ce que les points de connexion soient exempts de tension!

9a

230V AC +15% / -10%

Elektrische Anschlüsse (siehe S. 19)
 Electrical connections (see page 19)
 Connexions électriques (voir page 19)

9b (optional, optional, optionnelle)

230V AC +15% / -10%

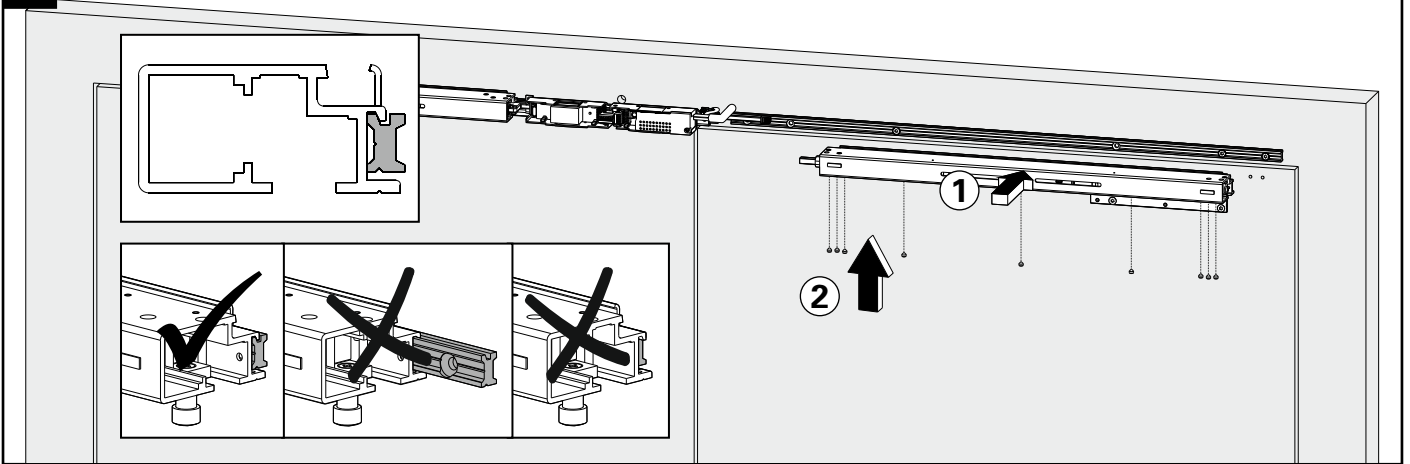
Elektrische Anschlüsse (siehe S. 19)
 Electrical connections (see page 19)
 Connexions électriques (voir page 19)

Montageanleitung / Assembly instruction / Notice de montage

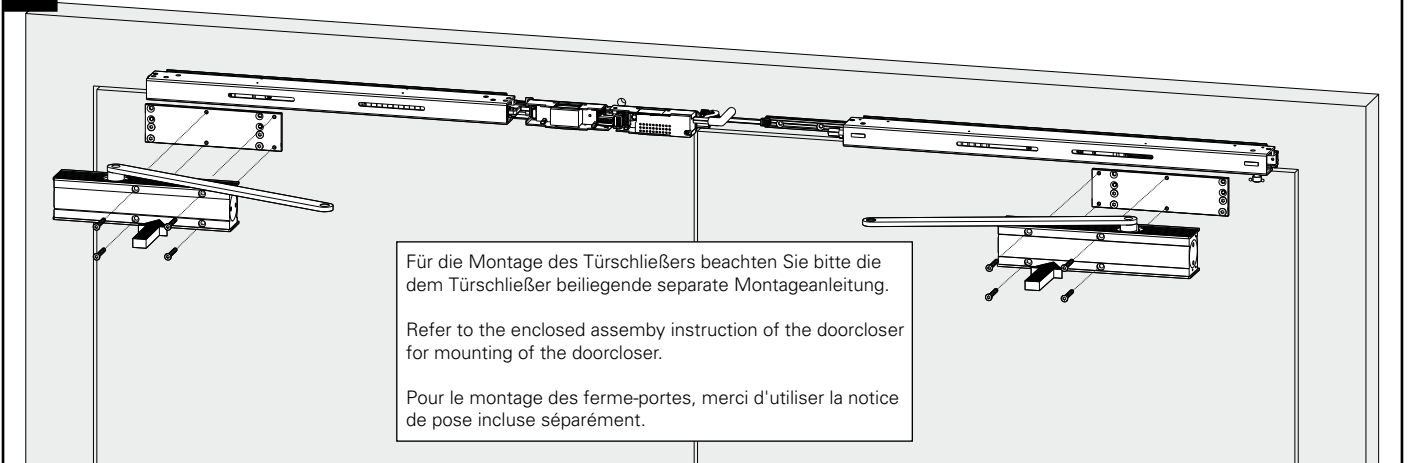
ECO SR-EFR BG III (OEM)
ECO SR-EFR BG III (OEM)
ECO SR-EFR BG III (OEM)

(DIN rechts / DIN links spiegelbildlich)
(DIN right / DIN left mirror image)
(DIN droite / DIN gauche inverser l'illustration)

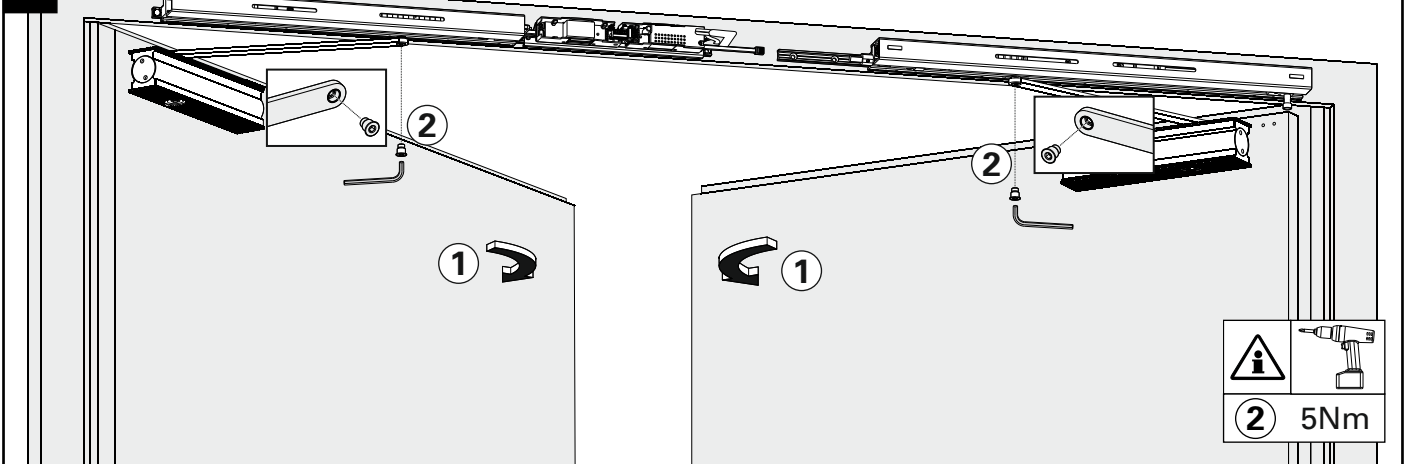
10



11



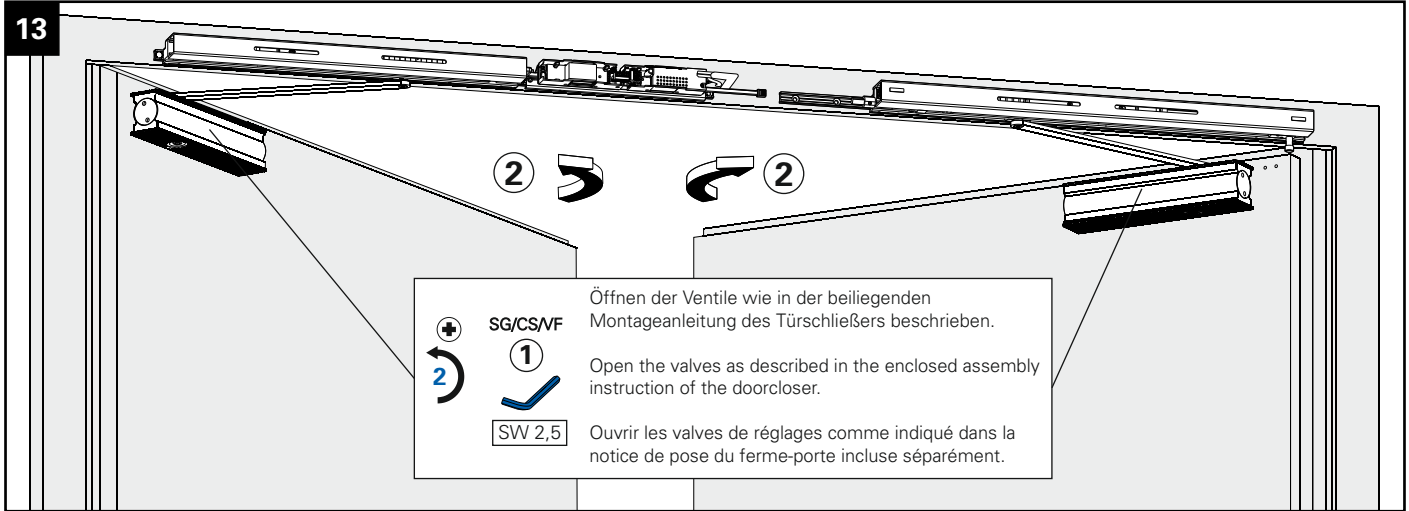
12



Montageanleitung / Assembly instruction / Notice de montage

ECO SR-EFR BG III (OEM)
ECO SR-EFR BG III (OEM)
ECO SR-EFR BG III (OEM)

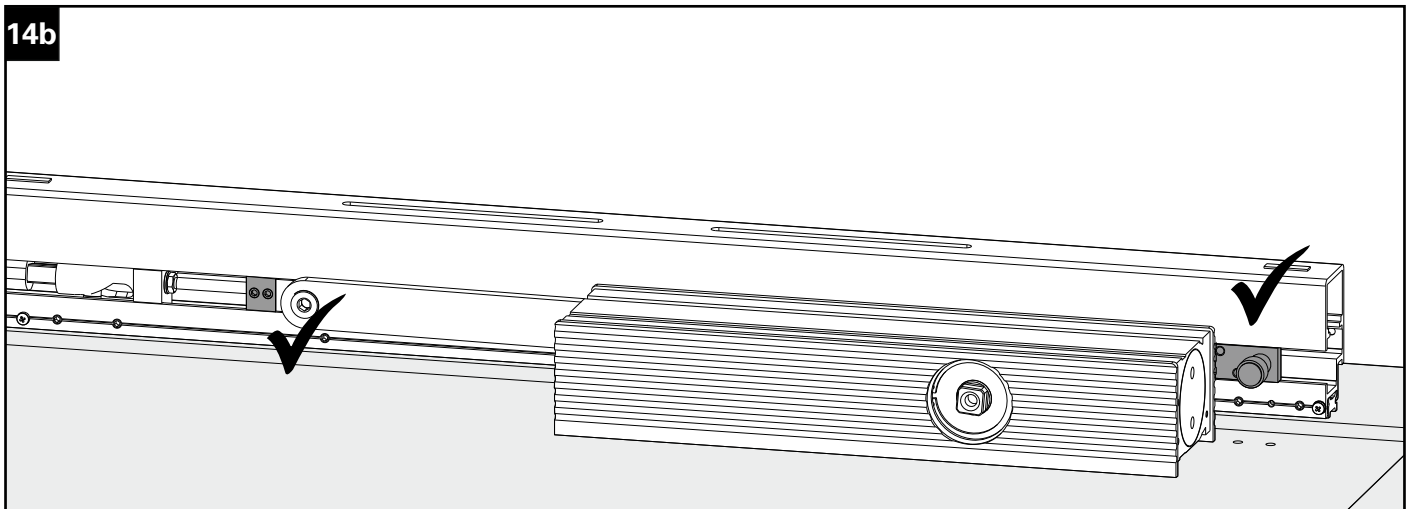
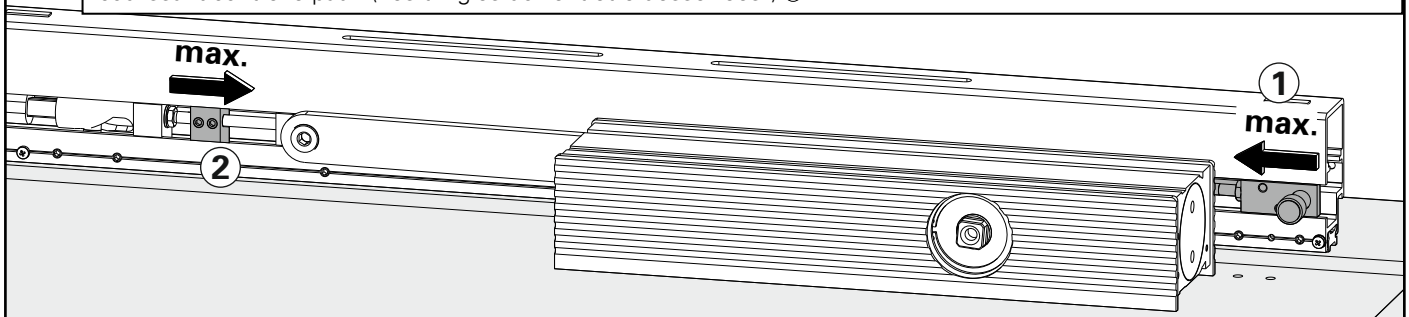
(DIN rechts / DIN links spiegelbildlich)
(DIN right / DIN left mirror image)
(DIN droite / DIN gauche inverser l'illustration)



14a Den Auslöseblock auf Anschlag in Richtung Türmitte schieben ① . Den Schiebepblock auf Anschlag gegen den Gleitschuh schieben (Gewindestifte müssen gelöst sein!) ② .

Push the triggering block ① to its stop in direction of the door centre. Push the follower ② against the sliding block (The threaded pins must be loosened!).

Faites glisser le bloc de déclenchement jusqu'en butée en direction du centre de la porte ① . Faites glisser le bloc coulissant contre le patin (Les tringles doivent être desserrées!) ② .

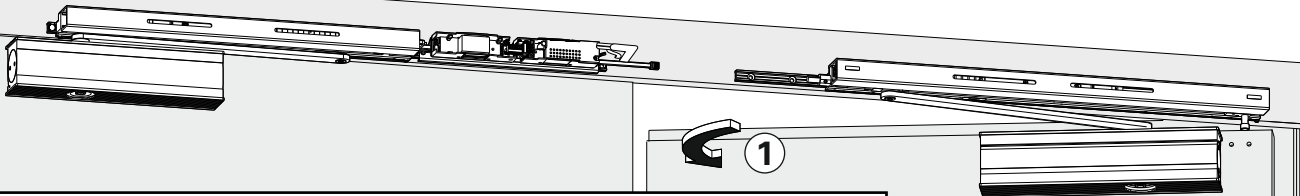


Montageanleitung / Assembly instruction / Notice de montage

ECO SR-EFR BG III (OEM)
 ECO SR-EFR BG III (OEM)
 ECO SR-EFR BG III (OEM)

(DIN rechts / DIN links spiegelbildlich)
 (DIN right / DIN left mirror image)
 (DIN droite / DIN gauche inverser l'illustration)

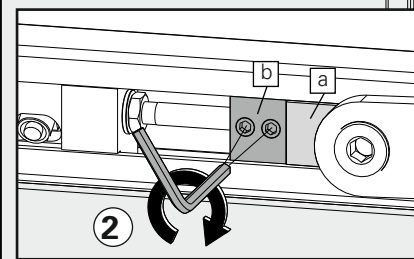
15



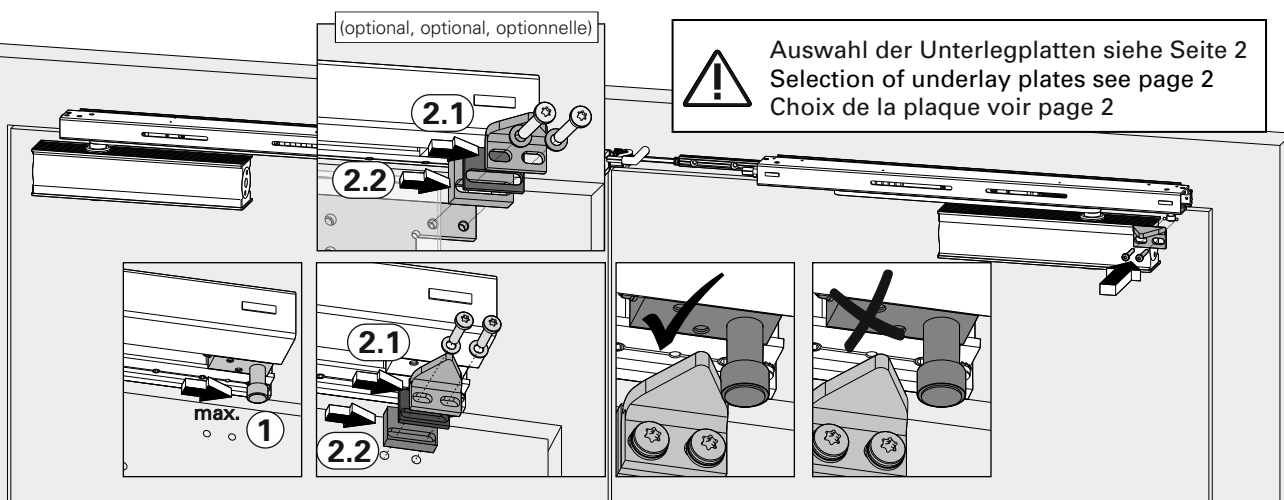
Den Standflügel öffnen ①. Der Schiebblock **b** wird durch den Gleitschuh **a** verschoben. Am Umkehrpunkt, an dem der Gleitschuh **a** anfängt wieder in die Gegenrichtung zu fahren, wird der Schiebblock **b** mit den beiden Gewindestiften ② fixiert.

Open the inactive leaf ①. The shifting block **b** will be moved by the sliding block **a**. When the sliding block **a** reaches the reversal point where it will start moving into the opposite direction, the shifting block **b** must be fixed with the pair of grub screws ②.

Ouvrez le vantail secondaire ①. Le bloc coulissant **b** est déplacé par le patin **a**. Au point de retournement, où le patin **a** commence à revenir dans le sens opposé, le bloc coulissant **b** doit être fixé à l'aide des deux tiges ②.

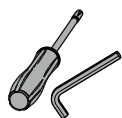


16



! Auswahl der Unterlegplatten siehe Seite 2
 Selection of underlay plates see page 2
 Choix de la plaque voir page 2

17



Einstellungen Türschließer
 Adjustments of the door closer
 Réglages du ferme - portes

Die Einstellungen des Türschließers sind der dem Türschließer beiliegenden Montageanleitung zu entnehmen.

The adjustments of the doorcloser can be taken from the enclosed assembly instruction of the doorcloser.

Pour le réglage des ferme-portes, merci d'utiliser la notice de pose incluse séparément.

* nicht bei allen Türschließertypen verfügbar

not available on all types of door closers

Pas disponible sur tous les types de ferme-portes

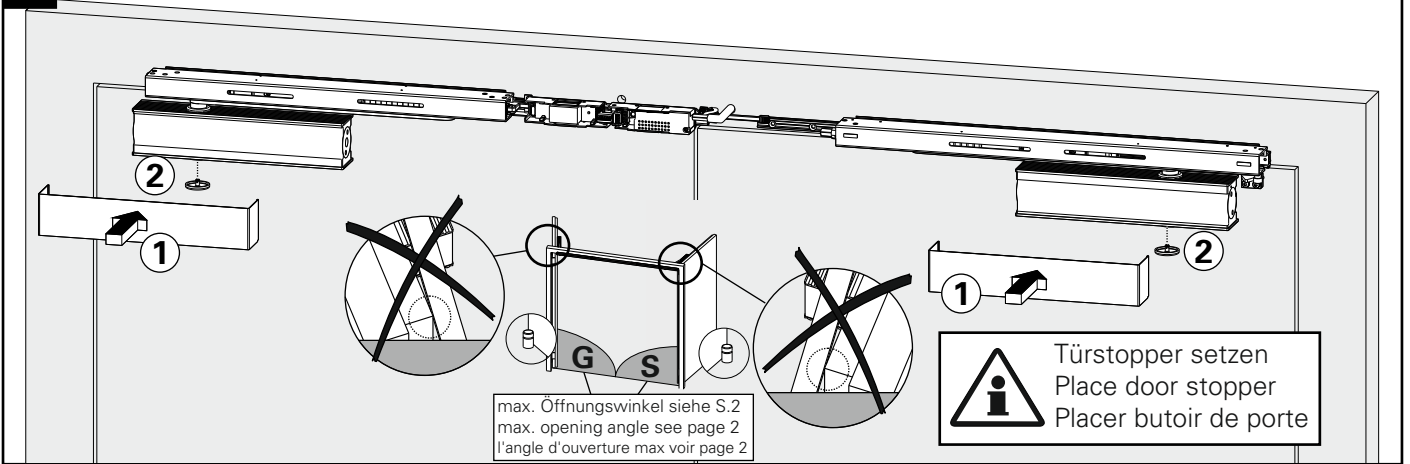
Abkürzungen	Abbreviations	Abréviations
SK	Schließkraft	CF Closing force
SG	Schließgeschwindigkeit	CS Closing speed
ES	Endschlag	LS Latching speed
ÖD*	Öffnungs-dämpfung	BC Back check
SV*	Schließverzögerung	DA Delay action
		FF Force de fermeture
		VF Vitesse de fermeture
		CF Coup final
		FO Frein à l'ouverture
		TF Temporisation à la fermeture

Montageanleitung / Assembly instruction / Notice de montage

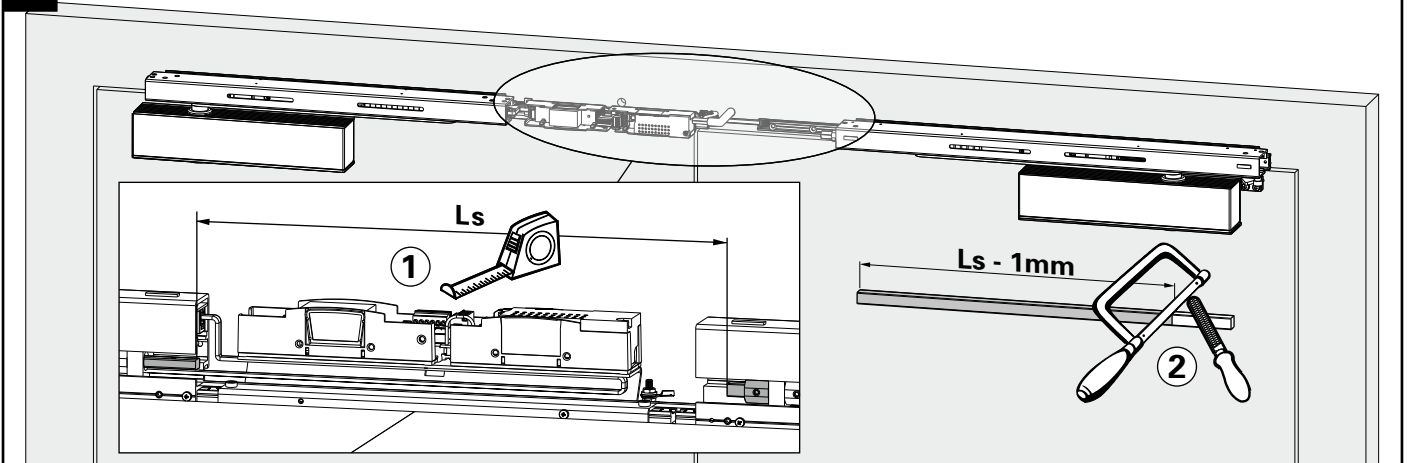
ECO SR-EFR BG III (OEM)
 ECO SR-EFR BG III (OEM)
 ECO SR-EFR BG III (OEM)

(DIN rechts / DIN links spiegelbildlich)
 (DIN right / DIN left mirror image)
 (DIN droite / DIN gauche inverser l'illustration)

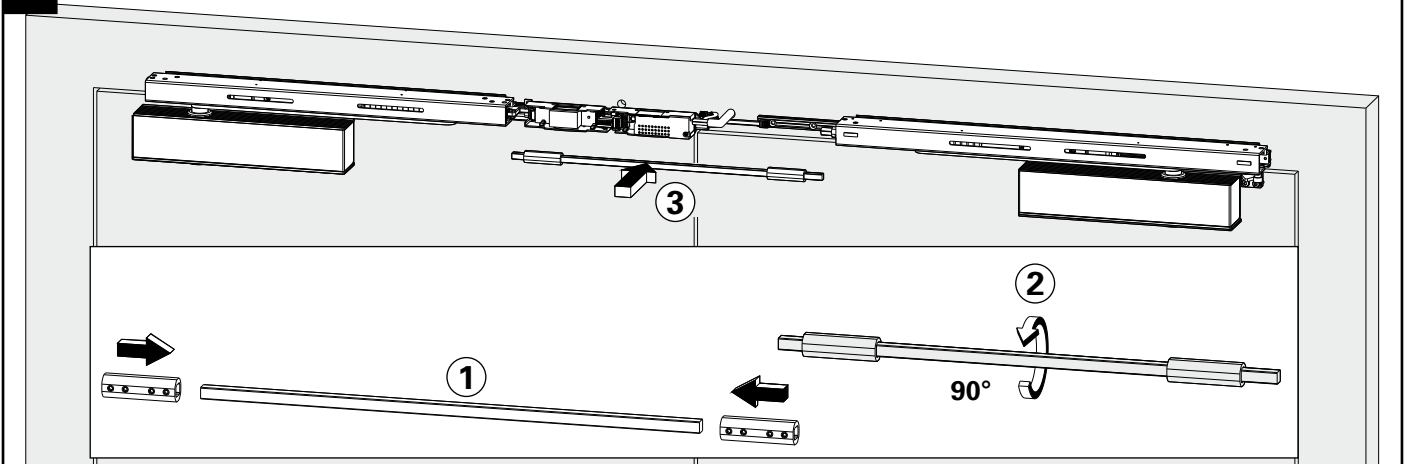
18



19



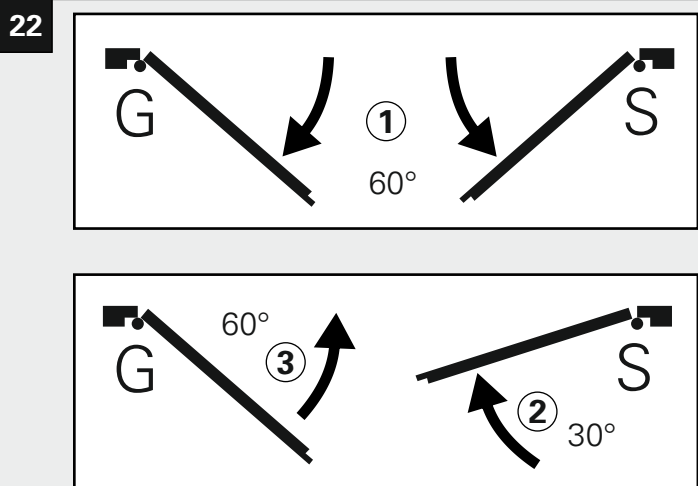
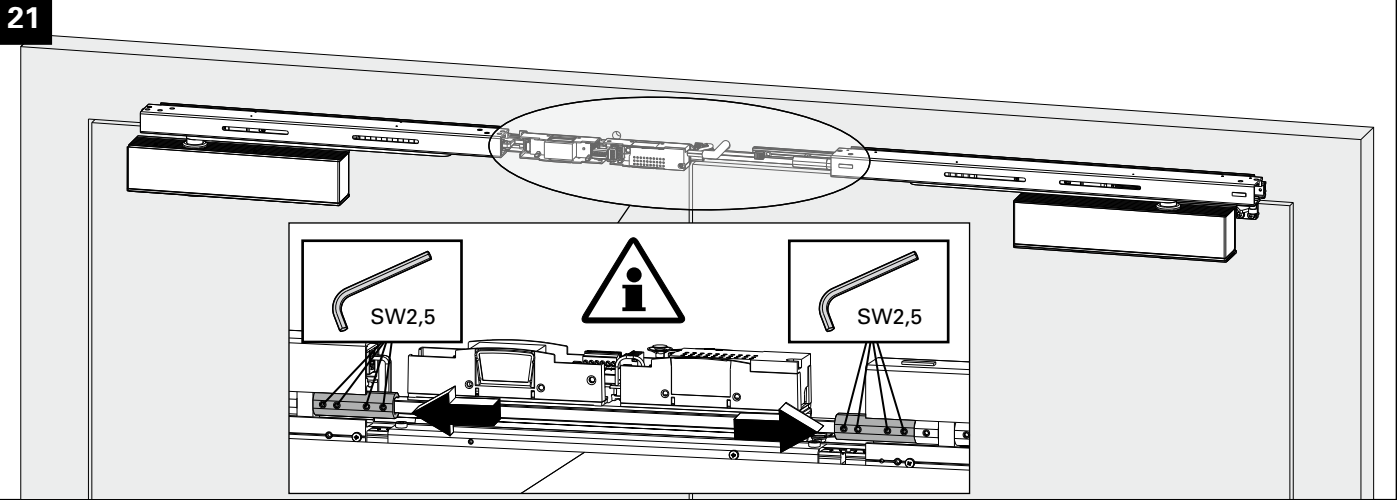
20



Montageanleitung / Assembly instruction / Notice de montage

ECO SR-EFR BG III (OEM)
 ECO SR-EFR BG III (OEM)
 ECO SR-EFR BG III (OEM)

(DIN rechts / DIN links spiegelbildlich)
 (DIN right / DIN left mirror image)
 (DIN droite / DIN gauche inverser l'illustration)



Funktionsprüfung SR BG

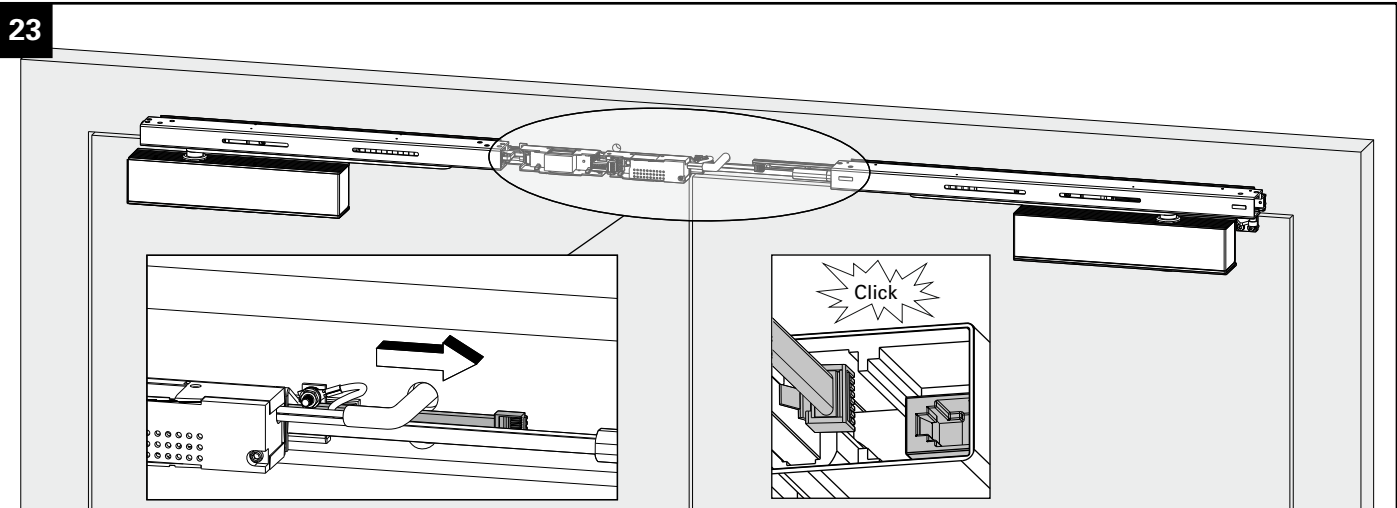
Beide Türen ca. 60° öffnen, Gangflügel (G) muss geöffnet bleiben. Standflügel (S) schließt. Gangflügel (G) darf erst nach dem Standflügel (S) schließen.

Functionality test SR BG

Open both doors approx. 60°, active leaf (G) has to remain open. Passive leaf (S) closes. Active leaf (G) is only allowed to close when the passive leaf (S) has closed.

Test du sélecteur SR BG

Ouvrir les deux vantaux à 60°, le vantail principal (G) doit se maintenir en position ouverte. Le vantail secondaire (S) doit se fermer. Le vantail principal (G) doit se fermer à partir du vantail secondaire (S).

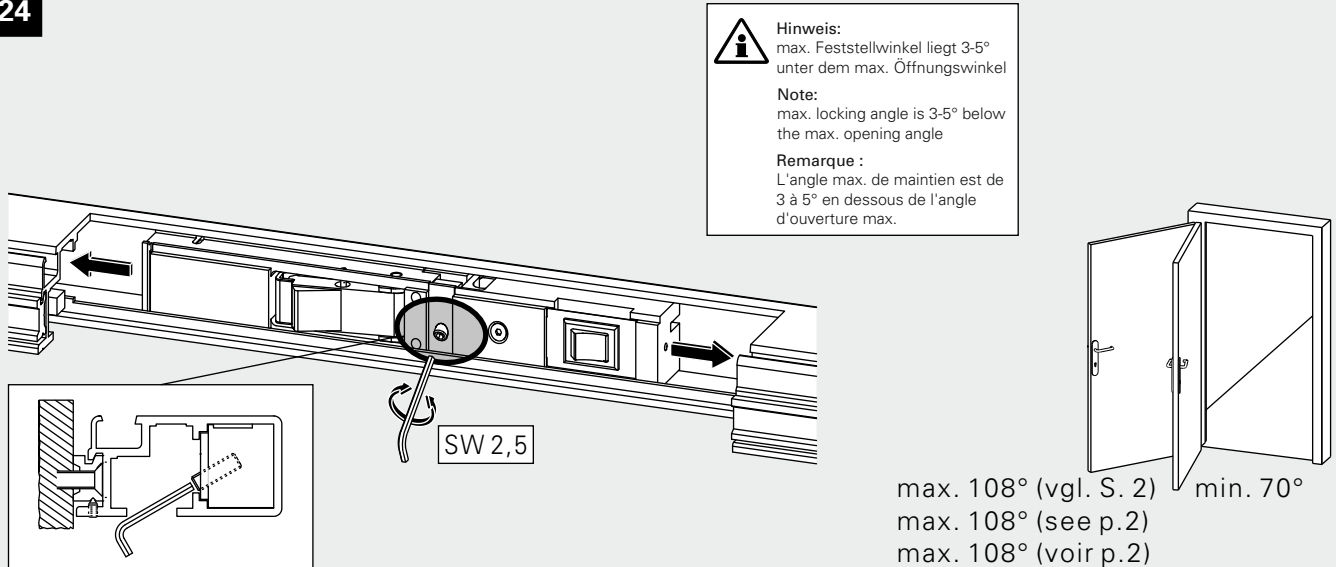


Montageanleitung / Assembly instruction / Notice de montage

ECO SR-EFR BG III (OEM)
ECO SR-EFR BG III (OEM)
ECO SR-EFR BG III (OEM)

(DIN rechts / DIN links spiegelbildlich)
(DIN right / DIN left mirror image)
(DIN droite / DIN gauche inverser l'illustration)

24



Die Feststellanlage ist für einen Türöffnungswinkel von 90° vormontiert. Der Öffnungswinkel lässt sich durch Verschieben der Feststelleinheit in Richtung Türmitte bis auf 70° und Richtung Türbänder bis auf ca. 108° (siehe S.2) verstellen. Hierzu wird die Tür auf den gewünschten Feststellwinkel geöffnet und festgesetzt. Zum Verschieben der Feststelleinheit muss die Klemmschraube gelöst werden. Die Feststelleinheit dann auf Anschlag an das Gleitstück schieben und Klemmschraube anziehen. Beim max. Türöffnungswinkel kleiner 90° kann das Gleitstück die Klemmschraube verdecken. In diesem Fall muss die Feststelleinheit vor dem Öffnen und Feststellen der Tür, nach Lösen der Klemmschraube, auf Anschlag bei ca. 70° Türöffnung geschoben werden. Klemmschraube wieder festziehen und wie vorher beschrieben den gewünschten Feststellwinkel einstellen.

Funktionsprüfung der Feststellung durchführen!

The slide rail with hold-open function is premounted for a door opening angle of 90°. The open angle can be changed up to 70° by moving the hold open unit in the direction of the door middle. It can also be changed up to ca. 108° (see p.2) by moving the hold open unit in the direction of the door hinges. This is achieved by opening the door until the requested opening angle is achieved and fixing it in this position. In order to move the hold open unit, you have to loosen the fixing screw. Move the hold-open unit till dead stop of the sliding block and tighten the fixing screw. In case the max. door opening angle is smaller than 90°, the sliding block might cover the fixing screw. In this case, the hold-open unit has to be moved till dead stop in direction of door middle after fixing screw has been loosened. This has to be done before the door is opened and fixed in wished position. Tighten fixing screw and adjust (as described above) the requested hold-open angle.

Carry out a functionality test of hold-open function.

Le sélecteur de fermeture est pré-disposé pour un angle d'ouverture de 90°. Cet angle peut être modifié en dévissant les vis pointeaux et en déplaçant l'arrêt de 70 à 108° (voir p.2). De cette façon la porte peut être maintenue à l'angle d'ouverture souhaité. En cas où l'angle d'ouverture serait inf. à 90° l'arrêt pourrait couvrir la vis pointeau. Dans ce cas il faut glisser l'unité d'arrêt après desserrage de la vis pointeau vers le centre de la porte jusqu'en butée. Cette manipulation est à effectuer avant ouverture de la porte. Puis resserrer la vis pointeau et procéder comme auparavant pour le blocage à l'angle souhaité.

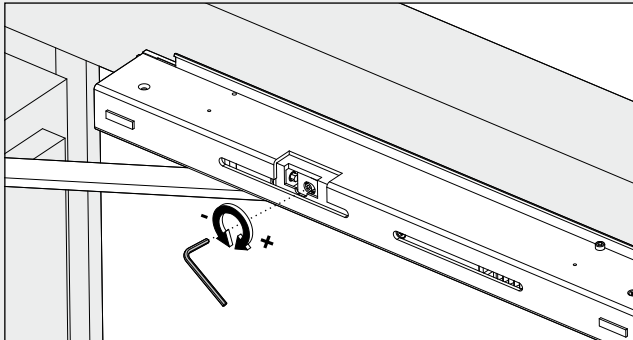
Tester le fonctionnement.

Montageanleitung / Assembly instruction / Notice de montage

ECO SR-EFR BG III (OEM)
 ECO SR-EFR BG III (OEM)
 ECO SR-EFR BG III (OEM)

(DIN rechts / DIN links spiegelbildlich)
 (DIN right / DIN left mirror image)
 (DIN droite / DIN gauche inverser l'illustration)

25



	Umdrehungen Rotations Rotations
minimale Haltekraft minimal holding force force minimum de maintien	0
maximale Haltekraft maximum holding force force maximum de maintien	max. 3

Achtung: Um das manuelle Ausrücken aus der Türfeststellung für alle Benutzergruppen zu gewährleisten, darf die Ausrückkraft am Türdrücker 80N nicht überschreiten. Ist die Ausrückkraft nicht auf max. 80N einstellbar (z.B. bei Standflügelbreite <800mm), muss der Handauslösetaster HAT 02 angeschlossen werden. Weiterhin darf die Haltekraft den Betrag von 40N, gemessen bei 1m Bandabstand, nicht unterschreiten! Hierfür sind entsprechende Einstellwerte an der Einstellschraube vorzunehmen.

Bei Missachtung erlischt die Bauproduktgenehmigung bzw. die Konformität nach EN 1155!

Wichtige Information: Die möglichen Feststellwinkel, Kräfteinstellbereiche und Haltkräfte sind abhängig von der Art der verwendeten Tür, Türbänder und Türschließer. Die angegebenen Werte beziehen sich auf eine 50mm starke Tür mit einer Bandaufbauhöhe von 26mm, festgestellt bei 90°; ausgestattet mit einem ECO TS-61 G.

Caution: In order to ensure manual disengagement from the door lock for all user groups, the release force on the door handle must not exceed 80N. If the release force is not at max. 80N adjustable (for example, with a fixed leaf width <800mm), the manual release button HAT 02 must be connected. Furthermore, the holding force must not fall below the value of 40N, measured with hinge gap of 1m!

For this purpose, appropriate settings must be made on the adjusting screw.

Failure to comply will void the construction product approval or the conformity according to EN 1155!

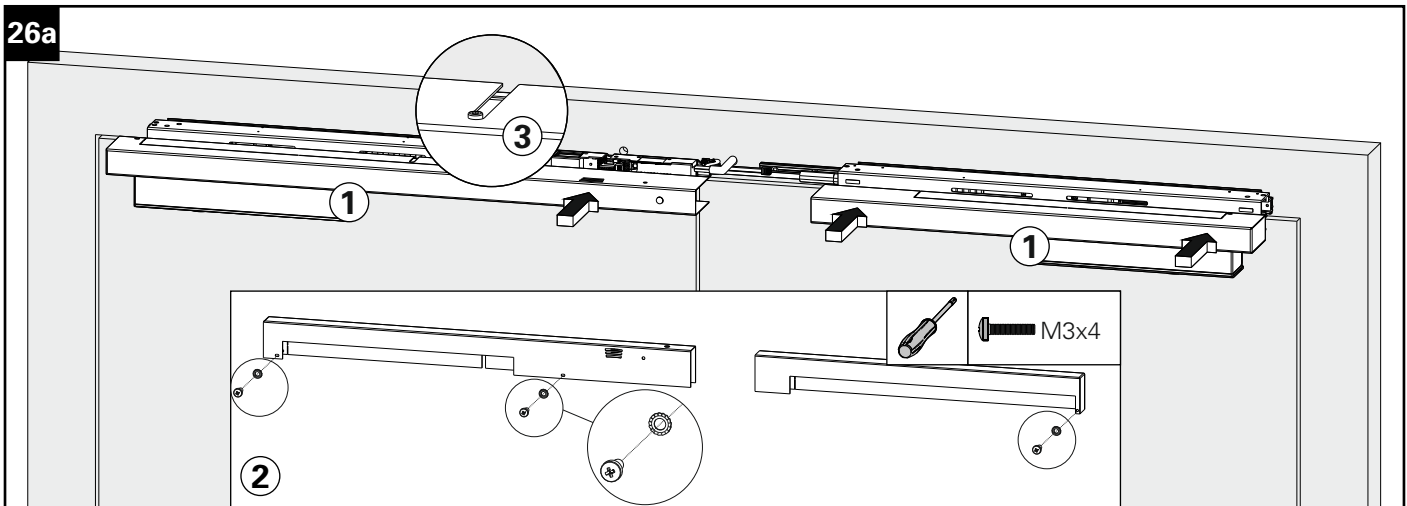
Important information: The possible locking angles, force adjustment ranges and holding forces depend on the type of door used, door hinges and door closers. The values given refer to a door with a thickness of 50mm with a hinge construction height of 26mm, determined at 90°; equipped with an ECO TS-61 G.

Attention: Afin d'assurer le débloccage manuel de la porte pour tous utilisateurs, la force débloccage (mesuré au poignée) ne doit pas dépassée 80N! En cas ou la force de débloccage n'est pas de max. 80N réglable (par exemple, avec une largeur de vantail semi-fixe <800mm), le bouton de débloccage manuel HAT 02 doit être connecté. De plus, la force de maintien ne doit pas descendre en dessous de la valeur de 40N, mesurée à 1m de la paumelle! Pour ce faire, les réglages appropriés doivent être effectués sur la vis de réglage.

Le non-respect annulera l'homologation du produit et la conformité selon la norme EN 1155!

Information importantes: Les angles de blocage souhaités, le réglage de la force et les forces de maintien dépendent de la typologie de porte, des paumelles et ferme-porte utilisés. Les valeurs indiquées se réfèrent à une porte de 50mm d'épaisseur avec une hauteur de montage de paumelles de 26mm, arrêté à 90°; équipé d'un ferme-portes ECO TS-61 G.

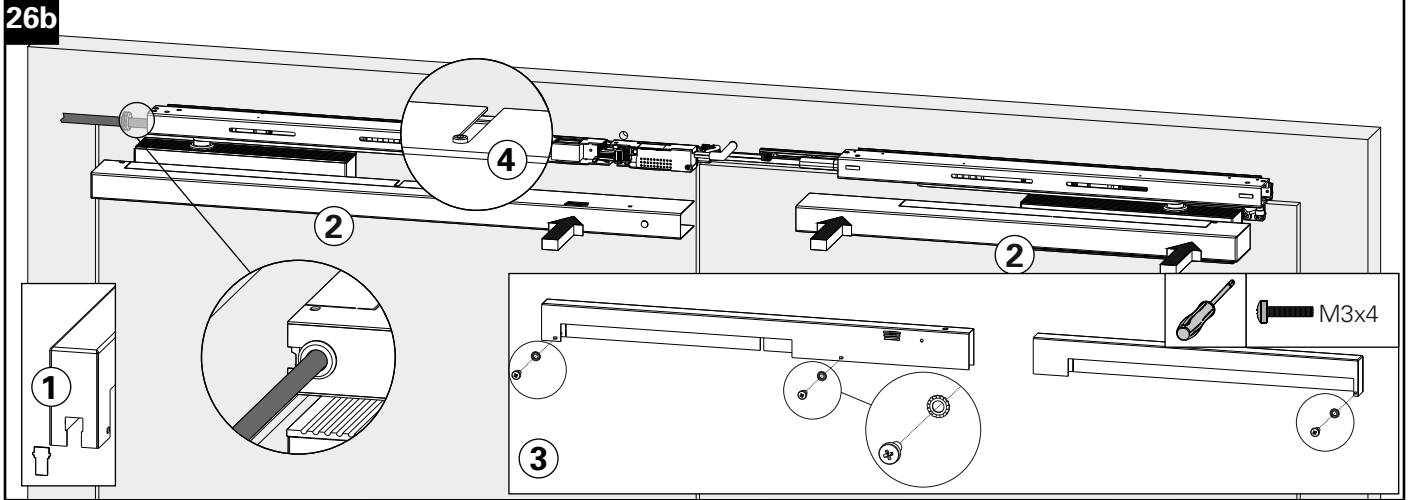
26a



Montageanleitung / Assembly instruction / Notice de montage

ECO SR-EFR BG III (OEM)
 ECO SR-EFR BG III (OEM)
 ECO SR-EFR BG III (OEM)

(DIN rechts / DIN links spiegelbildlich)
 (DIN right / DIN left mirror image)
 (DIN droite / DIN gauche inverser l'illustration)

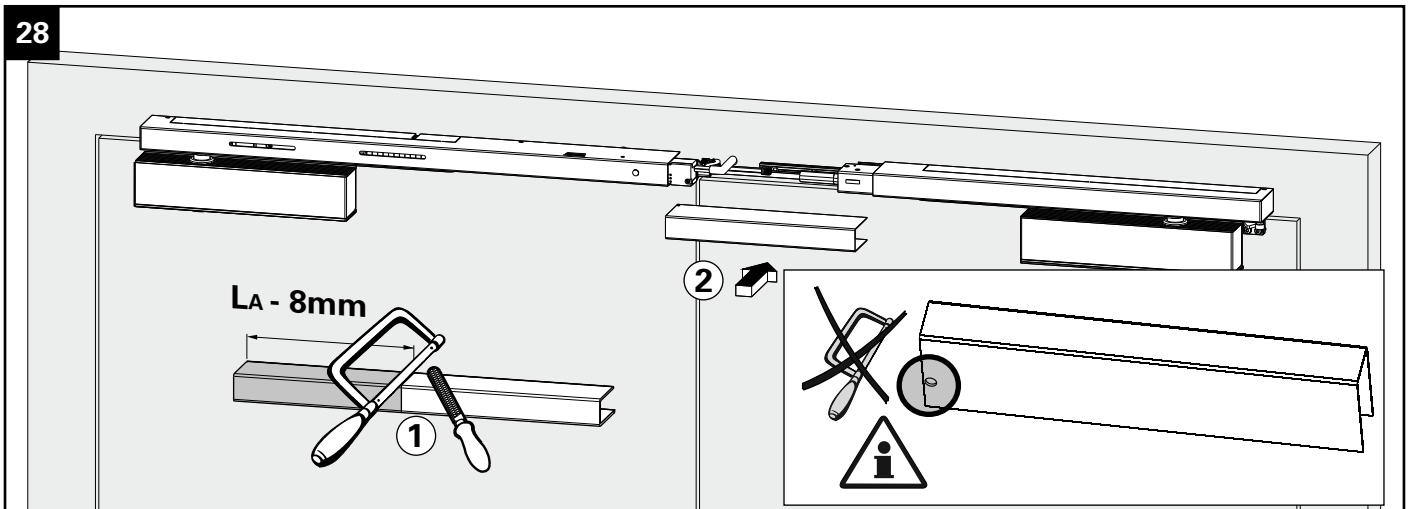
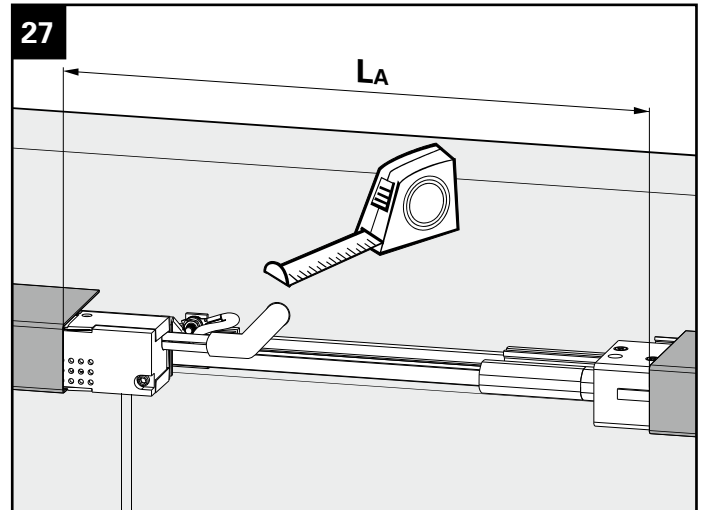


26c

Achtung!
 Die Abdeckungsschrauben sind Bestandteil der elektrischen Schutzerdung und müssen sich bei Verschraubung ohne weitere Isolatoren wie Farbreste, Folien etc. mit der Abdeckung in Kontakt befinden!

Attention!
 The cover screws are part of the electrical protective earthing and must be in contact with the cover without further insulators such as paint residues, foils etc. in contact with the cover!

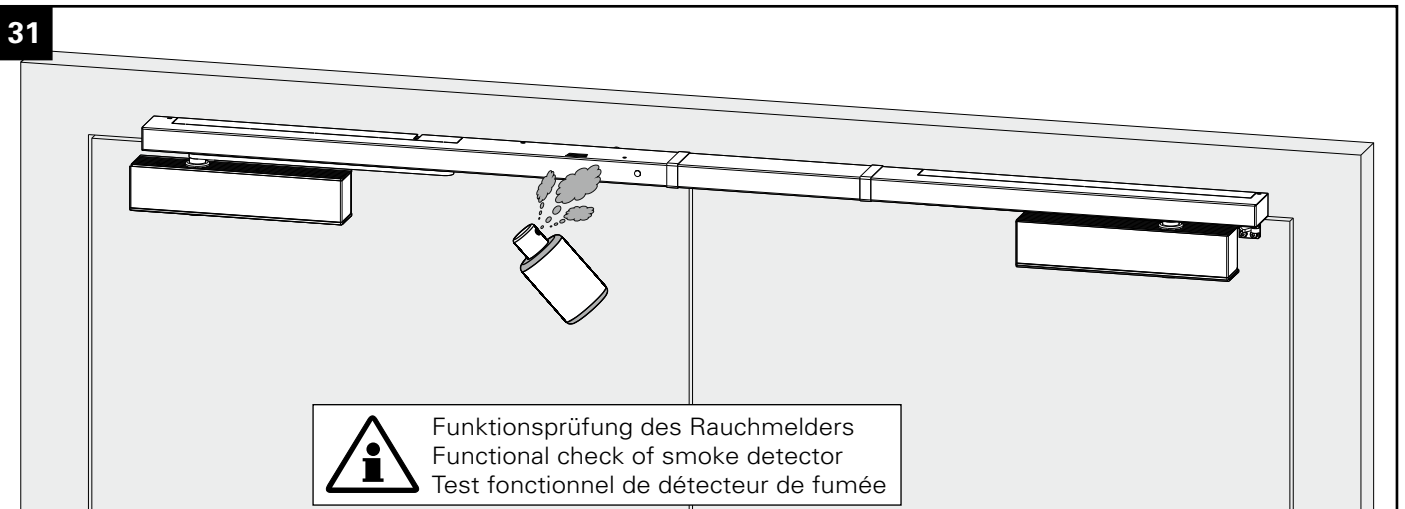
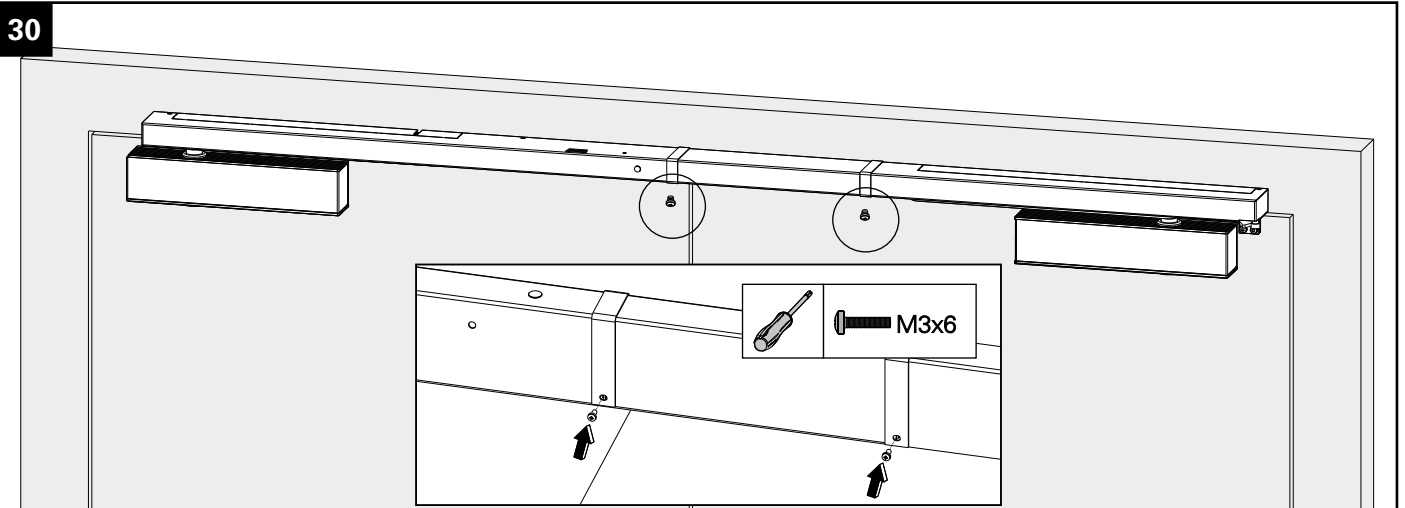
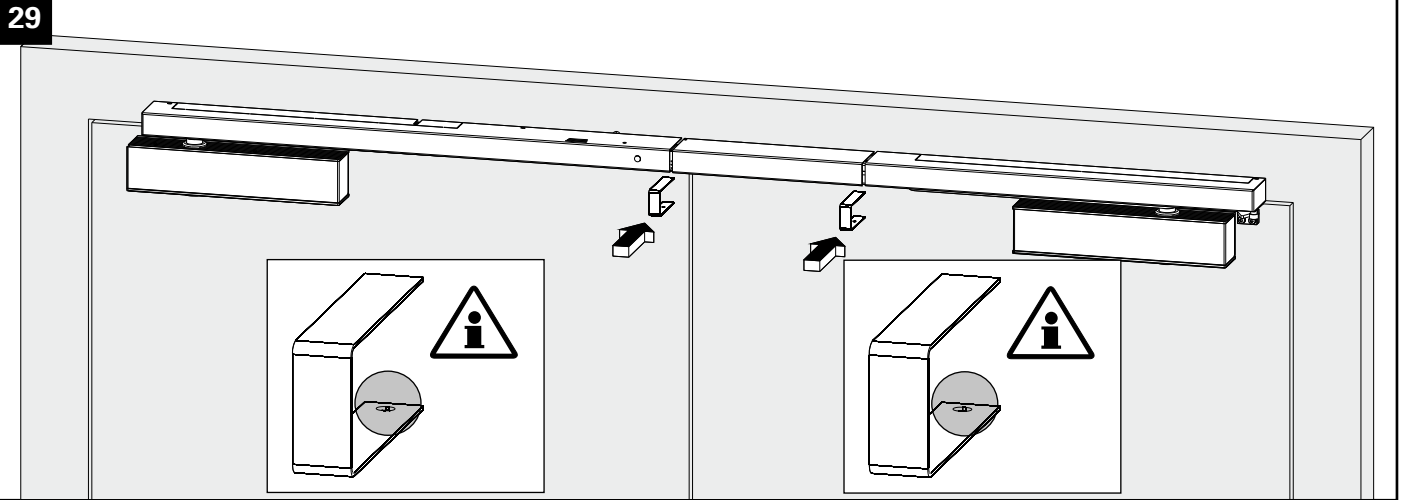
Attention!
 Les vis du capotage font partie de la protection électrique et ne doivent en aucun cas, lors de resserrage, se trouver en contact avec d'autres conducteurs tels que des résidus de peinture, film etc.



Montageanleitung / Assembly instruction / Notice de montage

ECO SR-EFR BG III (OEM)
ECO SR-EFR BG III (OEM)
ECO SR-EFR BG III (OEM)

(DIN rechts / DIN links spiegelbildlich)
(DIN right / DIN left mirror image)
(DIN droite / DIN gauche inverser l'illustration)



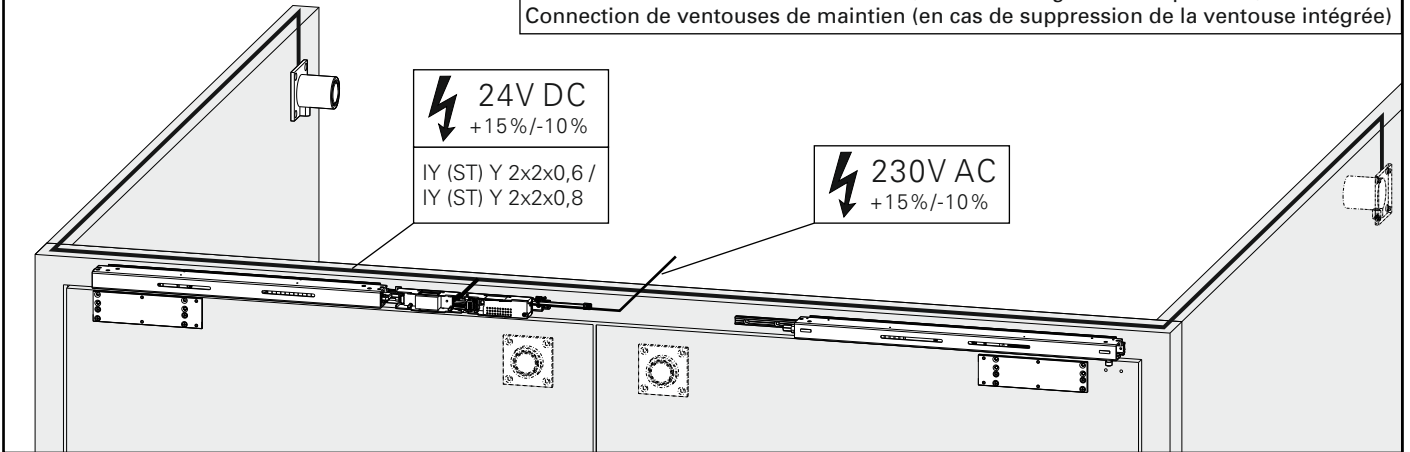
Montageanleitung / Assembly instruction / Notice de montage

ECO SR-EFR BG III (OEM)
 ECO SR-EFR BG III (OEM)
 ECO SR-EFR BG III (OEM)

(DIN rechts / DIN links spiegelbildlich)
 (DIN right / DIN left mirror image)
 (DIN droite / DIN gauche inverser l'illustration)

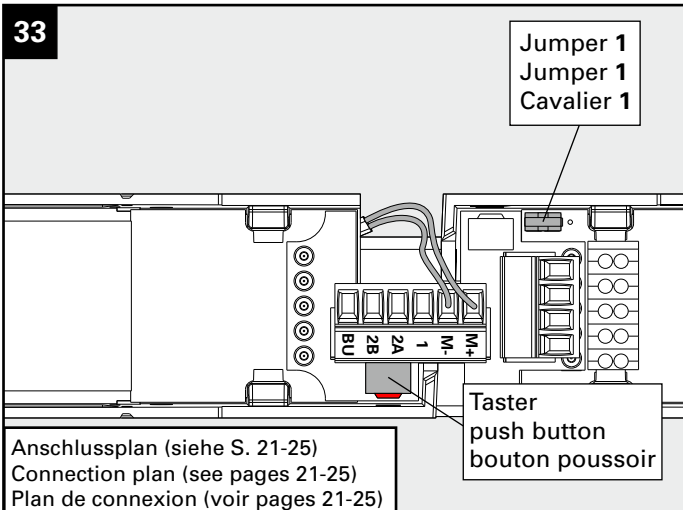
32 (optional, optional, optionnelle)

Anschluss von externen Wandhaftmagneten (bei Entfall der Feststelleinheit)
 Connection of external wall solenoids (when omitting the hold open unit)
 Connection de ventouses de maintien (en cas de suppression de la ventouse intégrée)



33

Jumper 1
 Jumper 1
 Cavalier 1



Anschlussplan (siehe S. 21-25)
 Connection plan (see pages 21-25)
 Plan de connexion (voir pages 21-25)

34

Alarmspeicherung

Die Alarmspeicherung wird über das Entfernen des Jumpers 1 (schwarz) aktiviert.
 Bei aktivierter Alarmspeicherung muss ein Alarm manuell mit Hilfe des integrierten Tasters zurückgesetzt werden.

Alarm storage

Alarm storage is activated by removing jumper 1 (black).
 If alarm storage is activated, an alarm must be reset manually using the integrated button.

Sauvegarde d'alarme

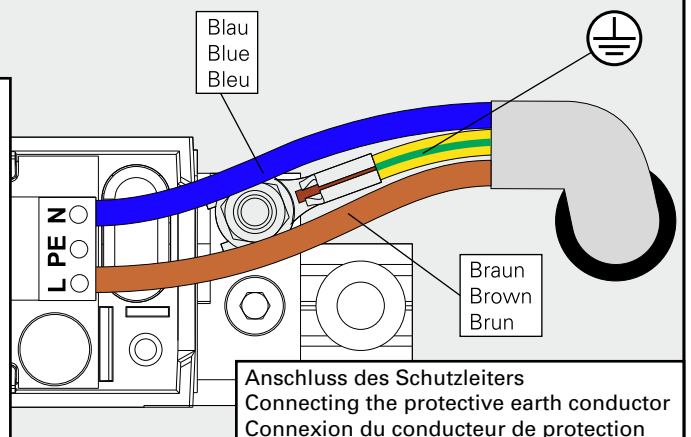
La sauvegarde d'alarme se fait en enlevant le cavalier 1 (noir) activé.
 Lors de l'activation de la sauvegarde d'alarme, une alarme doit être manuellement activée à l'aide du bouton intégré.

35

Im Versorgungsstromkreis muss eine Trenneinrichtung (Leitungsschutzschalter max. 10 A/B) vorhanden sein! Der Einbauort der Trenneinrichtung ist in das Abnahmeprotokoll einzutragen.

A disconnecting device (line safety switch max. 10 A/B) must be present in the electric supply circuit. The place of installation of the disconnecting device is to be entered in the acceptance report.

Un dispositif de déconnexion (disjoncteur max. 10 A / B) doit être installé sur le circuit d'alimentation! L'emplacement du séparateur doit être indiqué dans le certificat de réception.



Anschluss des Schutzleiters
 Connecting the protective earth conductor
 Connexion du conducteur de protection

Montageanleitung / Assembly instruction / Notice de montage

ECO SR-EFR BG III (OEM)
ECO SR-EFR BG III (OEM)
ECO SR-EFR BG III (OEM)

(DIN rechts / DIN links spiegelbildlich)
(DIN right / DIN left mirror image)
(DIN droite / DIN gauche inverser l'illustration)

36



LED Bereitschaftsanzeige (Gehäuse)
LED indicator lamp (casing)
voyant témoin indicateur

grün (Dauerlicht): Normalbetrieb
gelb (Dauerlicht): Systemfehler
rot (Dauerlicht): Alarm, Störung Rauchschalter
gelb (2x blinken): Abschluss-Modul AM 142 nicht korrekt angeschlossen
gelb (10x blinken): Kurzschluss oder Überlast (zwischen Plus und Minus)

green (permanent): normal operation
yellow (permanent): system error
red (permanent): alarm, malfunction of smoke switch
yellow (flashing 2x): module AM 142 not connected properly
yellow (flashing 10x): short-circuit or overload (between plus and minus)

vert (permanent): fonctionnement normal
jaune (permanent): erreur
rouge (permanent): alarme, erreur bouton de fumée
jaune (clignotant 2x): mauvaise connexion du module AM 142
jaune (clignotant 10x): court-circuit ou surcharge entre plus et moins

37



LED Verschmutzungsanzeige
LED contamination indicator
voyant d'encrassement

grün (Dauerlicht): Normalbetrieb
Intervall grün (lang) – gelb (kurz): Leichte Verschmutzung
Intervall grün (kurz) – gelb (kurz): Starke Verschmutzung
gelb (Dauerlicht): Störung
rot (Dauerlicht): Alarm

green (permanent): normal operation
interval green (long) - yellow (short): slight contamination
interval green (short) - yellow (short): strong contamination
yellow (permanent): malfunction
red (permanent): alarm

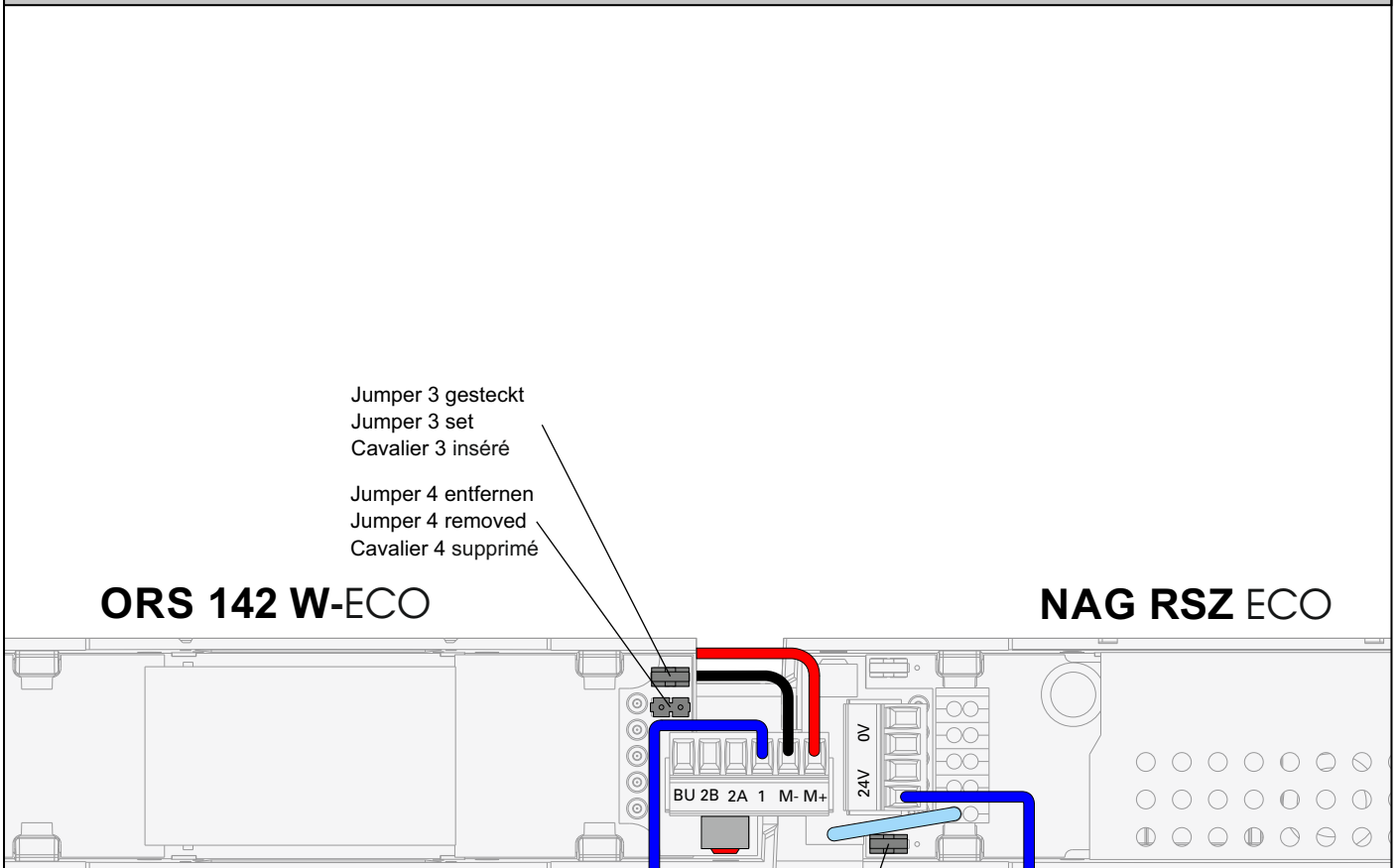
vert (permanent) fonctionnement normal
clignotant vert (long) – jaune (court): léger encrassement
clignotant vert (court) – jaune (court): fort encrassement
jaune (permanent) : dysfonctionnement
rouge (permanent) : alarme

Montageanleitung / Assembly instruction / Notice de montage

ECO SR-EFR BG III (OEM)
ECO SR-EFR BG III (OEM)
ECO SR-EFR BG III (OEM)

(DIN rechts / DIN links spiegelbildlich)
(DIN right / DIN left mirror image)
(DIN droite / DIN gauche inverser l'illustration)

Auslieferungszustand
delivery status
montage d'usine



Jumper 3 gesteckt
Jumper 3 set
Cavalier 3 inséré

Jumper 4 entfernen
Jumper 4 removed
Cavalier 4 supprimé

ORS 142 W-ECO

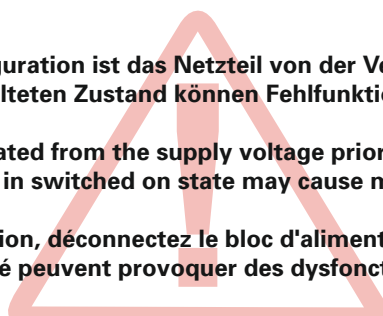
NAG RSZ ECO

Jumper 2 gesteckt
Jumper 2 set
Cavalier 2 inséré

Vor einer Umverkabelung/-konfiguration ist das Netzteil von der Versorgungsspannung trennen. Umkonfigurationen im eingeschalteten Zustand können Fehlfunktionen verursachen!

The power supply must be separated from the supply voltage prior rewiring / reconfiguration. Reconfigurations with the device in switched on state may cause malfunctions!

Avant le recâblage / la configuration, déconnectez le bloc d'alimentation de la tension d'alimentation. Les reconfigurations à l'état activé peuvent provoquer des dysfonctionnements!

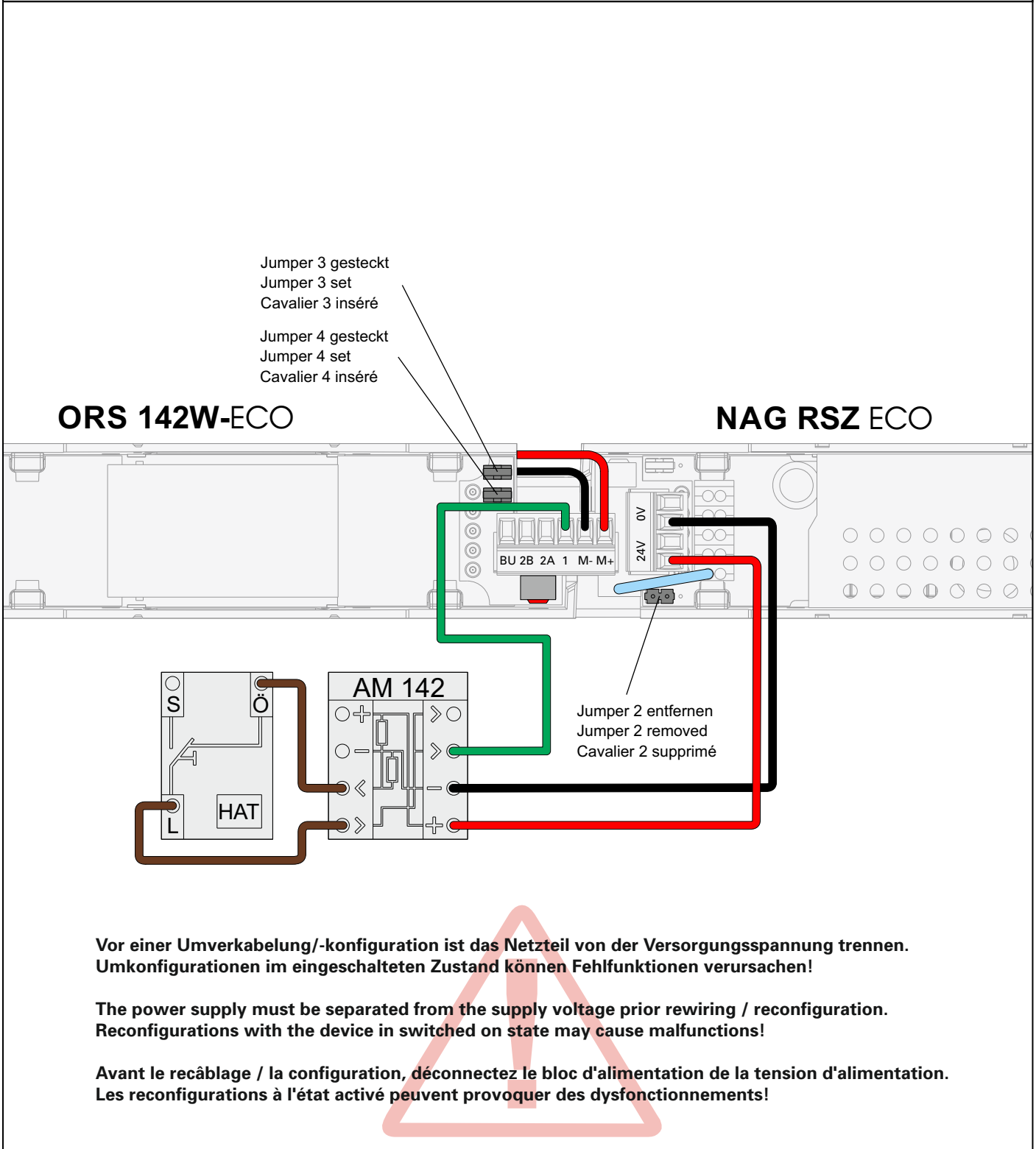


Montageanleitung / Assembly instruction / Notice de montage

ECO SR-EFR BG III (OEM)
ECO SR-EFR BG III (OEM)
ECO SR-EFR BG III (OEM)

(DIN rechts / DIN links spiegelbildlich)
(DIN right / DIN left mirror image)
(DIN droite / DIN gauche inverser l'illustration)

Handtaster mit Leitungsüberwachung
push button with line monitoring
Interrupteur avec surveillance de ligne

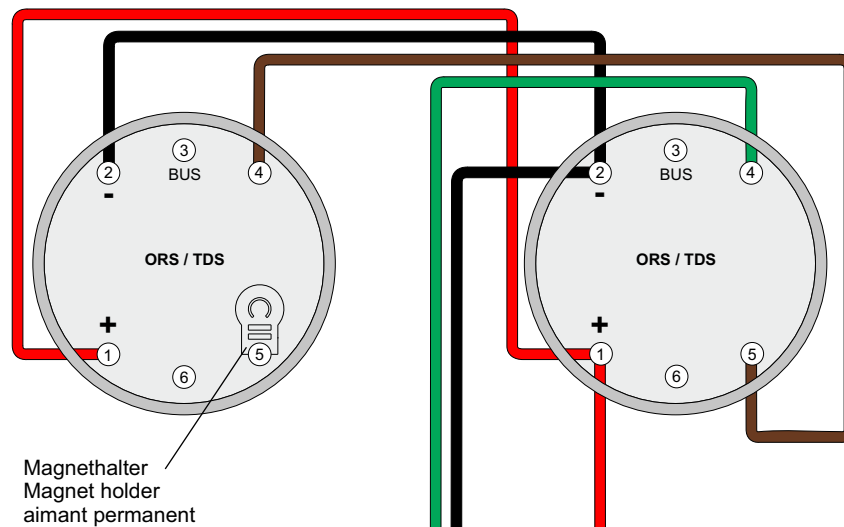


Montageanleitung / Assembly instruction / Notice de montage

ECO SR-EFR BG III (OEM)
ECO SR-EFR BG III (OEM)
ECO SR-EFR BG III (OEM)

(DIN rechts / DIN links spiegelbildlich)
(DIN right / DIN left mirror image)
(DIN droite / DIN gauche inverser l'illustration)

2 Rauchschalter mit Leitungsüberwachung
2 smoke switches with line monitoring
2 interrupteurs de fumée avec surveillance de ligne



Magnethalter
Magnet holder
aimant permanent

ORS 142 W-ECO

NAG RSZ ECO

Jumper 3 gesteckt
Jumper 3 set
Cavalier 3 inséré

Jumper 4 gesteckt
Jumper 4 set
Cavalier 4 inséré

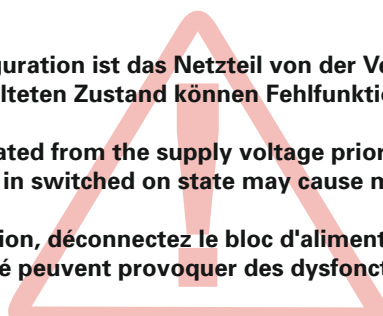
BU 2B 2A 1 M- M+

Jumper 2 entfernen
Jumper 2 removed
Cavalier 2 supprimé

Vor einer Umverkabelung/-konfiguration ist das Netzteil von der Versorgungsspannung trennen. Umkonfigurationen im eingeschalteten Zustand können Fehlfunktionen verursachen!

The power supply must be separated from the supply voltage prior rewiring / reconfiguration. Reconfigurations with the device in switched on state may cause malfunctions!

Avant le recâblage / la configuration, déconnectez le bloc d'alimentation de la tension d'alimentation. Les reconfigurations à l'état activé peuvent provoquer des dysfonctionnements!

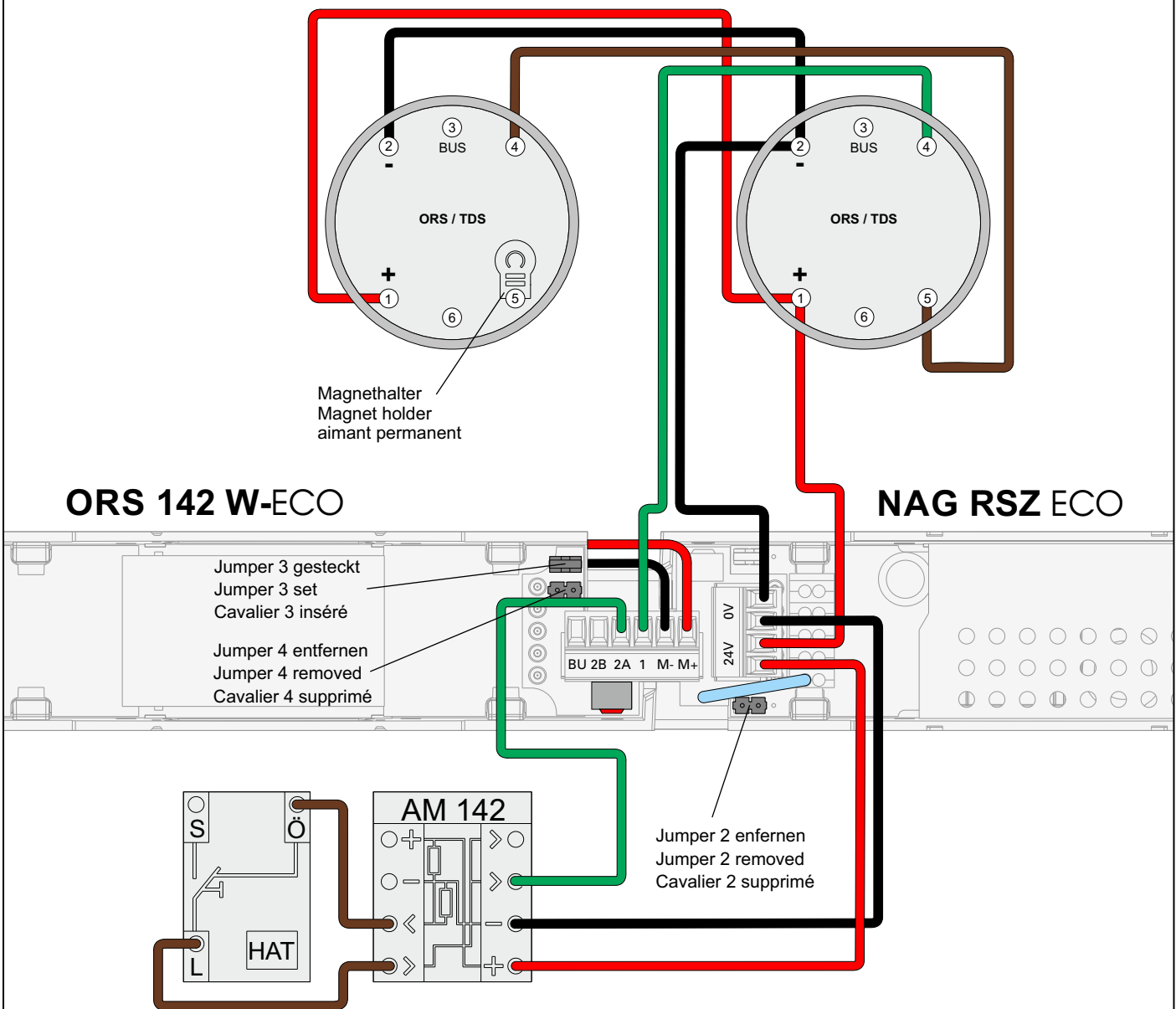


Montageanleitung / Assembly instruction / Notice de montage

ECO SR-EFR BG III (OEM)
ECO SR-EFR BG III (OEM)
ECO SR-EFR BG III (OEM)

(DIN rechts / DIN links spiegelbildlich)
(DIN right / DIN left mirror image)
(DIN droite / DIN gauche inverser l'illustration)

2 Rauchschalter + Handtaster mit Leitungsüberwachung
2 smoke switches + push button with line monitoring
2 interrupteurs de fumée + bouton poussoir avec surveillance de ligne



Vor einer Umverkabelung/-konfiguration ist das Netzteil von der Versorgungsspannung trennen. Umkonfigurationen im eingeschalteten Zustand können Fehlfunktionen verursachen!

The power supply must be separated from the supply voltage prior rewiring / reconfiguration. Reconfigurations with the device in switched on state may cause malfunctions!

Avant le recâblage / la configuration, déconnectez le bloc d'alimentation de la tension d'alimentation. Les reconfigurations à l'état activé peuvent provoquer des dysfonctionnements!

Montageanleitung / Assembly instruction / Notice de montage

ECO SR-EFR BG III (OEM)
ECO SR-EFR BG III (OEM)
ECO SR-EFR BG III (OEM)

(DIN rechts / DIN links spiegelbildlich)
(DIN right / DIN left mirror image)
(DIN droite / DIN gauche inverser l'illustration)

Türhaftmagnete THM mit Handtaster Wall solenoids THM with push button Ventouses de maintien THM avec interrupteur



Anschluss zusätzlicher ext. Rauchschalter analog
zu S.22 + 23

For connection of additional external smoke switches,
please refer to pages 22 and 23

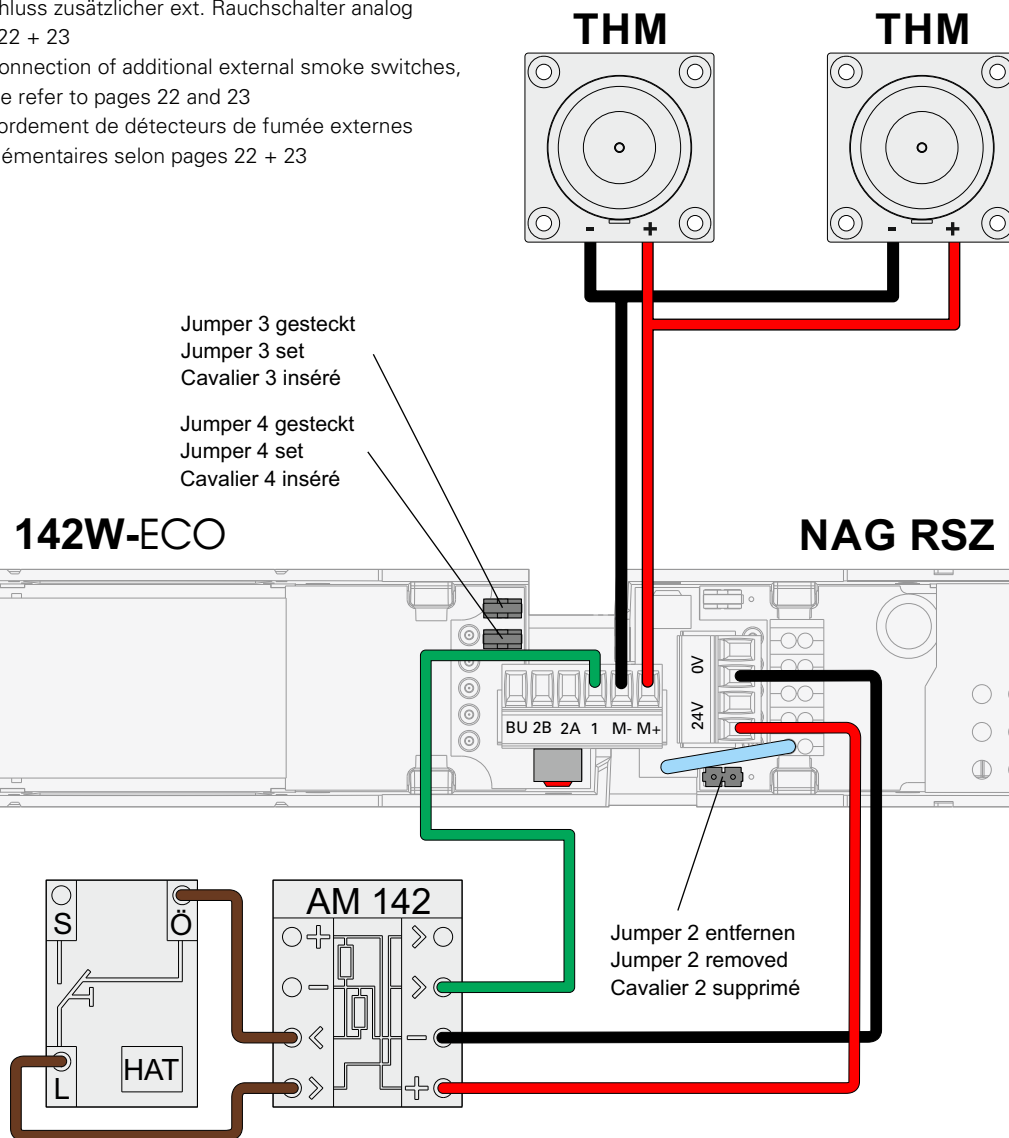
Raccordement de détecteurs de fumée externes
supplémentaires selon pages 22 + 23

Jumper 3 gesteckt
Jumper 3 set
Cavalier 3 inséré

Jumper 4 gesteckt
Jumper 4 set
Cavalier 4 inséré

ORS 142W-ECO

NAG RSZ ECO



Jumper 2 entfernen
Jumper 2 removed
Cavalier 2 supprimé

Beträgt die Haltekraft der Magnete mehr als 120 Nm / mehr als 80N (gemessen am Türdrücker), muss ein Handauslösetaster HAT 02 eingesetzt werden.

If the release force is higher than 120 Nm / higher than 80 N (measured at door handle), the manual release button HAT 02 must be connected.

En cas où la force de déblocage dépasse 120 Nm / 80 N (mesuré au poignée), le bouton de déblocage manuel HAT 02 doit être connecté.

Vor einer Umverkabelung/-konfiguration ist das Netzteil von der Versorgungsspannung trennen. Umkonfigurationen im eingeschalteten Zustand können Fehlfunktionen verursachen!

The power supply must be separated from the supply voltage prior rewiring / reconfiguration. Reconfigurations with the device in switched on state may cause malfunctions!

Avant le recâblage / la configuration, déconnectez le bloc d'alimentation de la tension d'alimentation. Les reconfigurations à l'état activé peuvent provoquer des dysfonctionnements!

Montageanleitung / Assembly instruction / Notice de montage

ECO SR-EFR BG III (OEM)

(DIN rechts / DIN links spiegelbildlich)

ECO SR-EFR BG III (OEM)

(DIN right / DIN left mirror image)

ECO SR-EFR BG III (OEM)

(DIN droite / DIN gauche inverser l'illustration)

Wartungshinweise für ECO Schließfolgeregelungen SR und SR BG an Vollpaniktüren

Aus Art und Nutzung der Drehflügeltüren ergeben sich Umfang und Häufigkeit von Wartungsarbeiten. Bei durchschnittlicher Belastung erachtet der Hersteller zumindest eine jährliche Wartung als notwendig. Häufigere Belastung oder höhere Gewichte als in **EN 1158** bzw. durch den Hersteller vorgegeben, erfordern kleinere Intervalle.

Normativ (**EN 1158**) werden 25.000 Öffnungszyklen über die Vollpanikfunktion (Standflügel öffnet Gangflügel über Mitnehmerklappe) als Prüfzyklen definiert.

	SR / SR BG
1. Überprüfung der Leichtgängigkeit der Tür.	<input checked="" type="checkbox"/>
2. Kontrolle der schließfolgerichtigen Selbstschließung (Standflügel vor Gangflügel).	<input checked="" type="checkbox"/>
3. Visuelle Kontrolle der Anlage, feststellen augenscheinlicher Defekte und äußerer Beschädigungen.	<input checked="" type="checkbox"/>
4. Überprüfung der mechanischen Stabilität bzw. Befestigung und Leichtgängigkeit aller Anlagenteile. Ggf. nachjustieren bzw. nachspannen der Einstell- und Befestigungselemente.	<input checked="" type="checkbox"/>
5. Überprüfung der Einstellungen am Türschließer, z. B. Schließgeschwindigkeit, Endschlag, Öffnungsdämpfung, Schließverzögerung, selbstschließende Eigenschaft.	<input checked="" type="checkbox"/>
6. Kontrolle der Bremsmimik (Gangflügel) auf Abnutzung / Verschleiß. Verschlossene Teile (speziell Bremskeil, Verdrehkeil - rot) sind auszutauschen.	<input checked="" type="checkbox"/>
7. Defekte Produkte und / oder Bauteile sind sofort zu ersetzen, sobald eine einwandfreie Funktion nicht mehr sichergestellt ist.	<input checked="" type="checkbox"/>
8. Kontrolle auf Verschmutzungen und mögliche Beeinträchtigungen aus dem Umfeld der Anlage.	<input checked="" type="checkbox"/>
9. Säubern und entfetten der Gleitschiene, speziell Laufwege der Gleitschuhe / Bremsbereich.	<input checked="" type="checkbox"/>
10. Säubern und entfetten aller beweglichen Bauteile (außer Gleitschuhe in den Gleitschienen).	<input checked="" type="checkbox"/>
11. Anbringen eines Prüfvermerks.	<input checked="" type="checkbox"/>
12. Ausstellen des Wartungsberichtes.	<input checked="" type="checkbox"/>

Montageanleitung / Assembly instruction / Notice de montage

ECO SR-EFR BG III (OEM)
ECO SR-EFR BG III (OEM)
ECO SR-EFR BG III (OEM)

(DIN rechts / DIN links spiegelbildlich)
(DIN right / DIN left mirror image)
(DIN droite / DIN gauche inverser l'illustration)

Wartungsanleitung

Jährliche Prüfung und Wartung

Der Betreiber ist verpflichtet, in Abständen von maximal zwölf Monaten eine Prüfung der Feststellanlage auf ordnungsgemäßes und störungsfreies Zusammenwirken aller Geräte und Gerätekombinationen sowie eine Wartung vorzunehmen oder vornehmen zu lassen. Näheres ist der beiliegenden "Allgemeinen Bauartgenehmigung" sowie der nicht beiliegenden DIN 14677 zu entnehmen.

Monatliche Überprüfung

Die Feststellanlage muss vom Betreiber ständig betriebsfähig gehalten und in Abständen von maximal einem Monat auf ihre einwandfreie Funktion überprüft werden. Näheres ist der beiliegenden "Allgemeinen Bauartgenehmigung" sowie der nicht beiliegenden DIN 14677 zu entnehmen.

	Türschließer	Feststellanlage
1. Überprüfung der Leichtgängigkeit der Tür.	<input checked="" type="checkbox"/>	<input checked="" type="checkbox"/>
2. Kontrolle des freien Zugangs zu den Einrichtungen.	<input checked="" type="checkbox"/>	<input checked="" type="checkbox"/>
3. Visuelle Kontrolle der Anlage, feststellen augenscheinlicher Defekte und äußerlicher Beschädigungen.	<input checked="" type="checkbox"/>	<input checked="" type="checkbox"/>
4. Überprüfung der mechanischen Stabilität bzw. Befestigung und Leichtgängigkeit aller Anlagenteile. Prüfung auf Verschleiß. Ggf. Nachjustieren bzw. Nachspannen der Einstell- und Befestigungselemente.	<input checked="" type="checkbox"/>	<input checked="" type="checkbox"/>
5. Überprüfung der Einstellungen z.B. Schließgeschwindigkeit, Endschlag, Öffnungsdämpfung, Schließverzögerung, selbstschließende Eigenschaft.	<input checked="" type="checkbox"/>	
6. Defekte Produkte und/oder Bauteile sind sofort zu ersetzen, sobald eine einwandfreie Funktion nicht mehr sichergestellt ist.	<input checked="" type="checkbox"/>	<input checked="" type="checkbox"/>
7. Kontrolle auf Verschmutzungen und mögliche Beeinträchtigungen aus dem Umfeld der Anlage.	<input checked="" type="checkbox"/>	<input checked="" type="checkbox"/>
8. Säubern und fetten aller beweglichen Bauteile (außer Gleitschuhe in den Gleitschienen).	<input checked="" type="checkbox"/>	<input checked="" type="checkbox"/>
9. Säubern der Zentralen und Auslösetaster, Beseitigung kleinerer Korrosions- bzw. Lackschäden. Bei Wartungen dürfen grundsätzlich nur solche Reinigungsmittel eingesetzt werden, die keine korrosionsfördernden und schädigenden Bestandteile enthalten. Es besteht die Gefahr von Funktionsbeeinträchtigungen und vorzeitigem Ausfall der Produkte.		<input checked="" type="checkbox"/>
10. Einhaltung der gesetzlich vorgeschriebenen Kontroll-, Überwachungs- und Wartungsvorgänge bei Produkten mit Sonderfunktionen (z. B. Feststellvorrichtungen, Feststellanlagen).		<input checked="" type="checkbox"/>
11. Monatliche Prüfung von Rauchschaltern und Auslösegeräten mit Rauchgas + Handauslösung (bzw. Ausrücken bei Entfall von Handtaster).		<input checked="" type="checkbox"/>
12. Kontrolle des Leitungsnetzes sowie der automatischen und manuellen Auslösevorrichtungen.		<input checked="" type="checkbox"/>
13. Schließen und Scharfstellen der Anlage.		<input checked="" type="checkbox"/>
14. Anbringen eines Prüfvermerks.		<input checked="" type="checkbox"/>
15. Ausstellen des Wartungsberichtes.		<input checked="" type="checkbox"/>

Montageanleitung / Assembly instruction / Notice de montage

ECO SR-EFR BG III (OEM)
ECO SR-EFR BG III (OEM)
ECO SR-EFR BG III (OEM)

(DIN rechts / DIN links spiegelbildlich)
(DIN right / DIN left mirror image)
(DIN droite / DIN gauche inverser l'illustration)

Datenblatt

Allgemein

Eingangsnennspannung	230 V AC
Nennfrequenz	50/60 Hz
Leistungsaufnahme	31,3 VA
Stromaufnahme	136 mA
Ausgangs-Nennspannung	24 V DC
Restwelligkeit U _a max.	120 mV _{SS}
Ausgangsstrom	max. 435 mA (ECO RSZ III); max. 383 mA (ECO SR-EFR BG III)
Leistungsabgabe	max. 10,4 W (ECO RSZ III); max. 9,2 W (ECO SR-EFR BG III)
Schutzklasse nach VDE 0140-1:	Schutzklasse I (Schutz durch Schutzerdung)
Schutzart nach VDE 0470-1:	IP10
Temperatureinsatzbereich:	-15°C bis +45°C
Umgebungsbedingungen Luftfeuchte (rel.)	min. 10% bis max. 95%
Anschlussdaten primärseitig	
Starr oder flexibel	0,5 - 1,5 mm ²
Flexibel mit Aderendhülse ohne Kunststoffhülse	0,5 - 1,0 mm ²
Flexibel mit Aderendhülse mit Kunststoffhülse	0,5 mm ²
Anschlussdaten sekundärseitig - starr	0,28 - 0,5 mm ²
Leitungslänge Melderstich	< 30 m
Leitungslänge Türhaftmagnet	< 30 m

Feststellvorrichtung

maximaler Türöffnungswinkel:	Je nach Türgeometrie (siehe S. 2)
Ausrückkraft einstellbar innerhalb Öffnungswinkel :	80° - 100° (variiert geringfügig mit Türgeometrie)

Kompatibilität

Kombinierbar mit Türschließern:
TS-31, TS-41; TS-51 G; TS-52; TS-61 G; TS 62 G

Kombinierbar mit ext. Deckenrauchmeldern:
ORS 142; TDS 247

Kombinierbar mit Handauslösetaster:
HAT 02

Kombinierbar mit Hekatron Türhaftmagneten:
THM 413; THM 425; THM 433; THM 439/185; THM 439/335; THM 439/485; THM 440; THM 442; THM 446