

Montageanleitung / Assembly instruction / Notice de montage

ITS Multi-Genius EN 1-4 / EN 2-5 (DIN links / DIN rechts spiegelbildlich)
 ITS Multi-Genius EN 1-4 / EN 2-5 (DIN left / DIN right mirror image)
 ITS Multi-Genius EN 1-4 / EN 2-5 (DIN gauche / DIN droite inverser l'illustration)

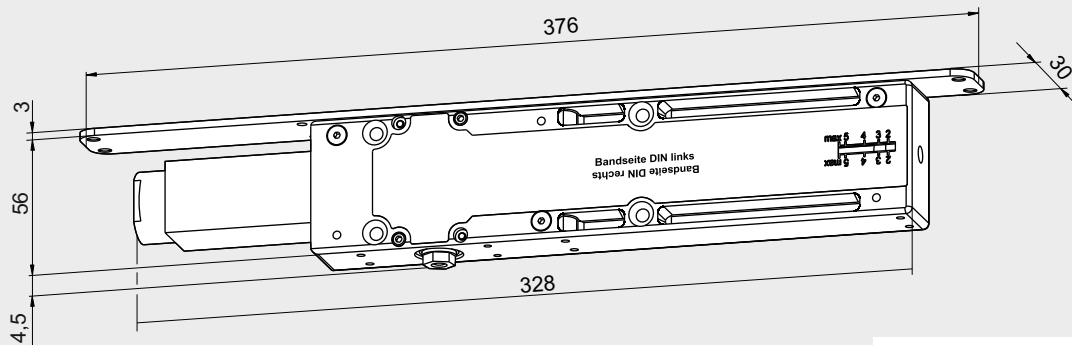



ITS Multi-Genius EN 1-4 EN 2-5	Türschließergröße Door closer size Force de ferme porte	Max. Türbreite Max. door width Largeur de porte max.
	☞ 1	750 mm
☞ 1	850 mm	
☞ 3	950 mm	
☞ 4	1100 mm	
☞ 5	1250 mm	

CE	ECO Schulte GmbH & Co. KG Iserlohner Landstraße 89 D-58706 Menden	17			
		0432-CPR-00099-08	EN 1154:1996/A1:2002/AC:2006	3 8	1-4 1 1 4
		3 8	2-5 1 1 4		

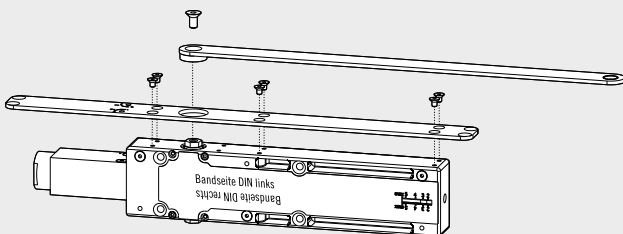
Leistungserklärung nach Verordnung (EU) Nr. 305/2011 finden Sie unter <http://www.eco-schulte.de/leistungserklaerungen>
 Declaration of performance according to Regulation (EU) No 305/2011 see <http://www.eco-schulte.de/declarationofperformance>
 Déclaration des performances conformément au règlement (UE) N° 305/2011 voir <http://www.eco-schulte.de/declarationdesperformances>

1

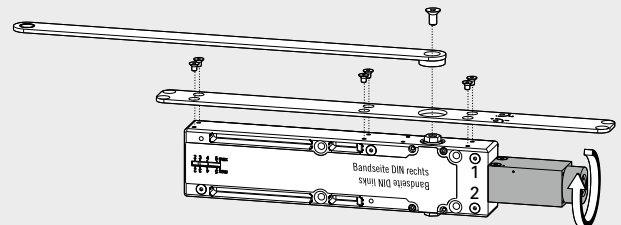


Montagemaße siehe Seiten 5-8 
 Mounting dimensions see on pages 5-8
 Dimensions de montage voir pages 5-8

2a DIN links / DIN left / DIN gauche



2b DIN rechts / DIN right / DIN droite



- 1 Schrauben 1 und 2 lösen
- 2 Hydraulikzylinder um 180° drehen
- 3 Schrauben 1 und 2 festziehen

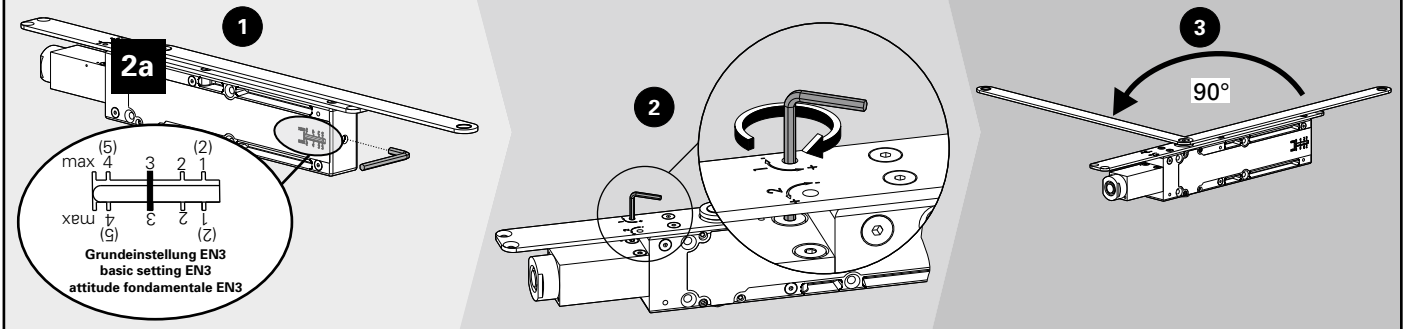
- | | |
|-----------------------------------|--|
| 1 Release screws 1 + 2 | 1 Détacher les vis 1 + 2 |
| 2 Turn hydraulic cylinder by 180° | 2 Tourner le cylindre hydraulic à 180° |
| 3 Tighten screws 1 + 2 | 3 Serrer les vis 1 + 2 |

Montageanleitung / Assembly instruction / Notice de montage

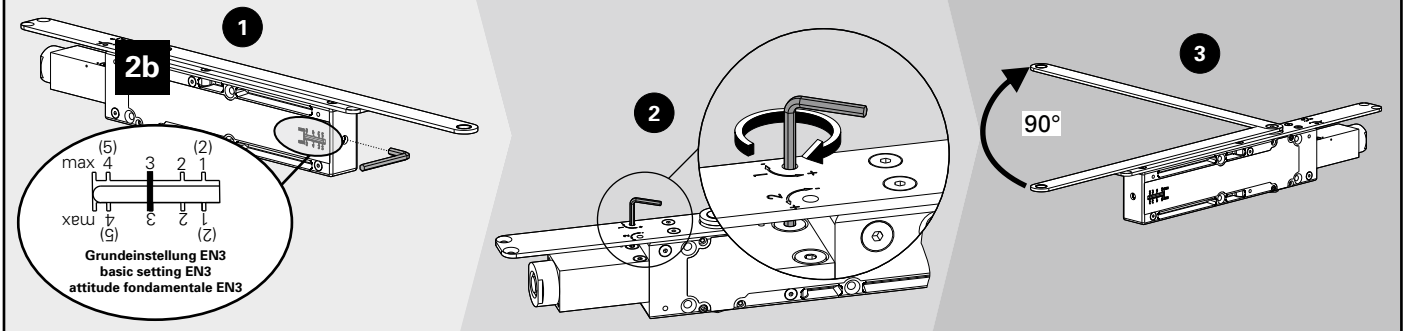
ITS Multi-Genius EN 1-4 / EN 2-5
 ITS Multi-Genius EN 1-4 / EN 2-5
 ITS Multi-Genius EN 1-4 / EN 2-5

(DIN links / DIN rechts spiegelbildlich)
 (DIN left / DIN right mirror image)
 (DIN gauche / DIN droite inverser l'illustration)

3a Gangflügel (G) / active leaf (G) / vantail actif (G)



3b Standflügel (S) / passive leaf (S) / vantail inactif (S)

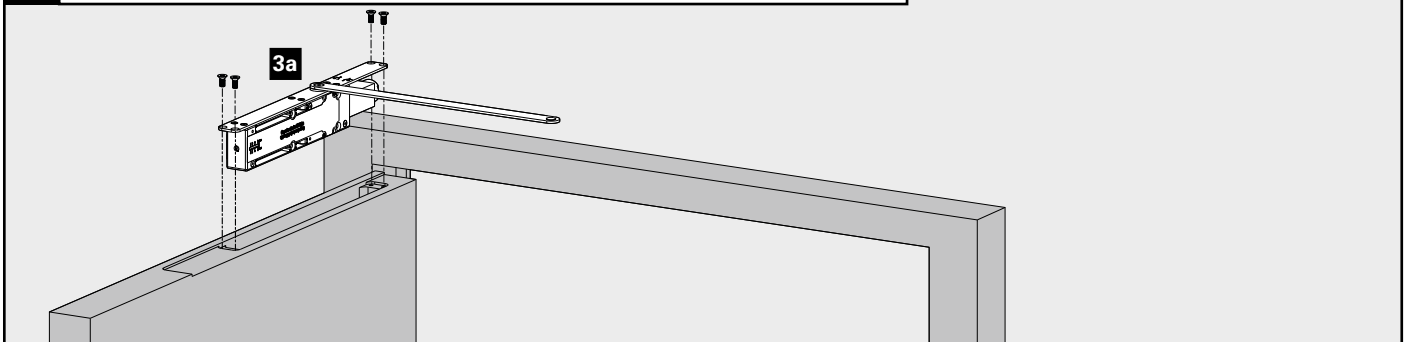


4

Türschließergröße Door closer size Force de ferme de porte	max. Türbreite max. door width Largeur de porte max.
WM 1	750 mm
WM 2	850 mm
WM 3	950 mm
WM 4	1100 mm
WM 5	1250 mm

max 4 3 2 1
 (5) (2)
 xew 7 8 2 1
 (9) (Z)

5a einflügelige Türen / single-leaf doors / portes simples

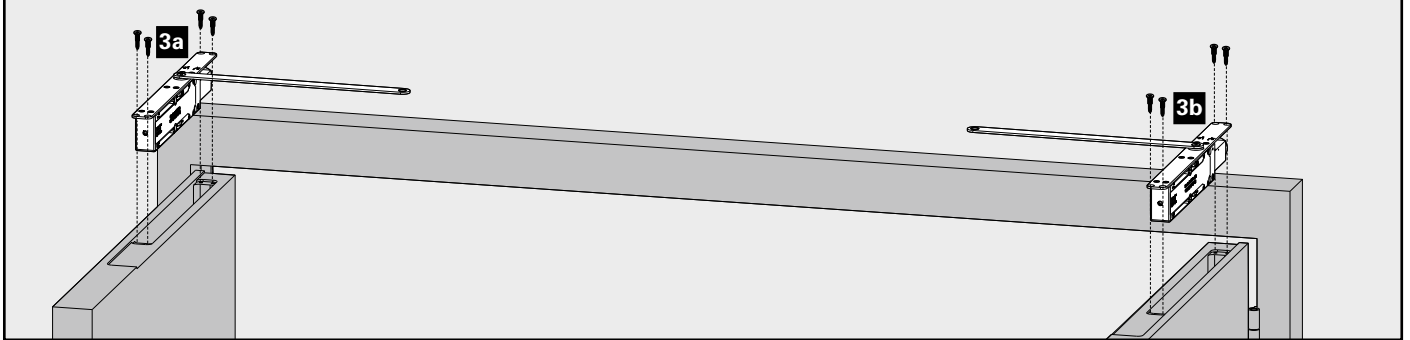


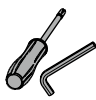
Montageanleitung / Assembly instruction / Notice de montage

ITS Multi-Genius EN 1-4 / EN 2-5
 ITS Multi-Genius EN 1-4 / EN 2-5
 ITS Multi-Genius EN 1-4 / EN 2-5

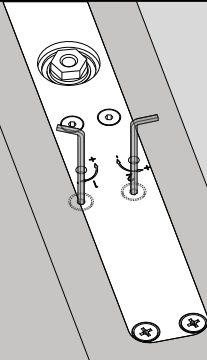
(DIN links / DIN rechts spiegelbildlich)
 (DIN left / DIN right mirror image)
 (DIN gauche / DIN droite inverser l'illustration)

5b zweiflügelige Türen / double-leaf doors / portes doubles

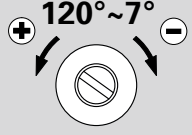




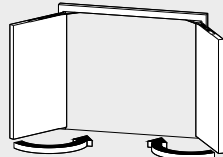
Einstellungen Türschließer
 Adjustments of the door closer
 Reglages du ferme - portes



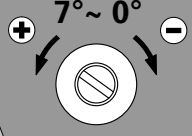
120° ~ 7°



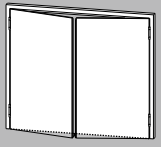
SG/CS/VF



7° ~ 0°



ES/LS/CF



Abkürzungen	Abbreviations	Abréviations	
SG	Schließgeschwindigkeit	CS	Closing speed
VF	Vitesse de fermeture	VF	Vitesse de fermeture
ES	Endschlag	LS	Latching speed
CF	Coup final	CF	Coup final

Montageanleitung / Assembly instruction / Notice de montage

ITS Multi-Genius EN 1-4 / EN 2-5

(DIN links / DIN rechts spiegelbildlich)

ITS Multi-Genius EN 1-4 / EN 2-5

(DIN left / DIN right mirror image)

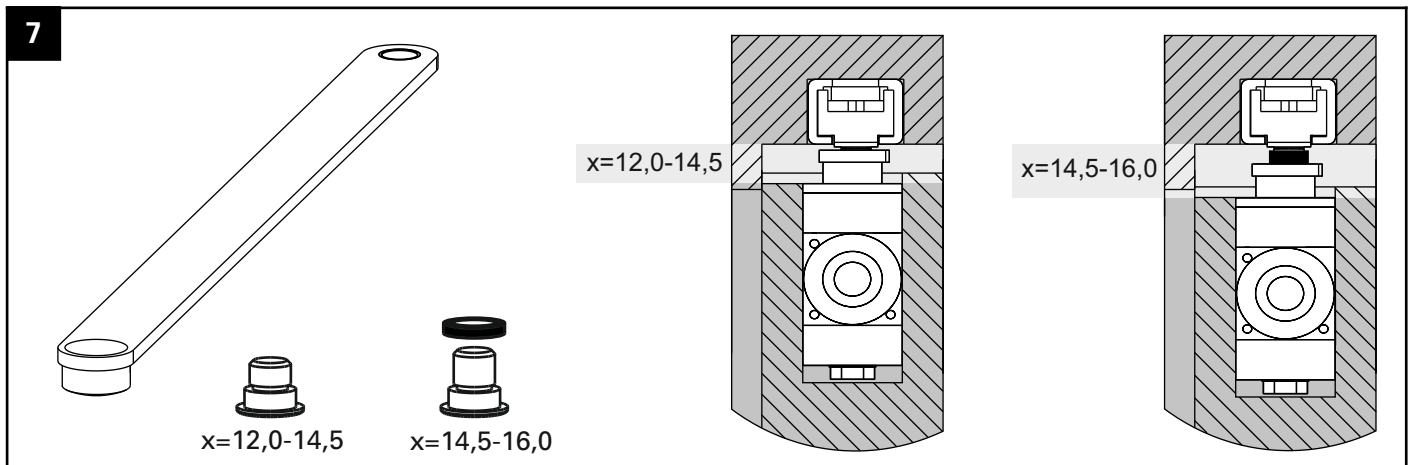
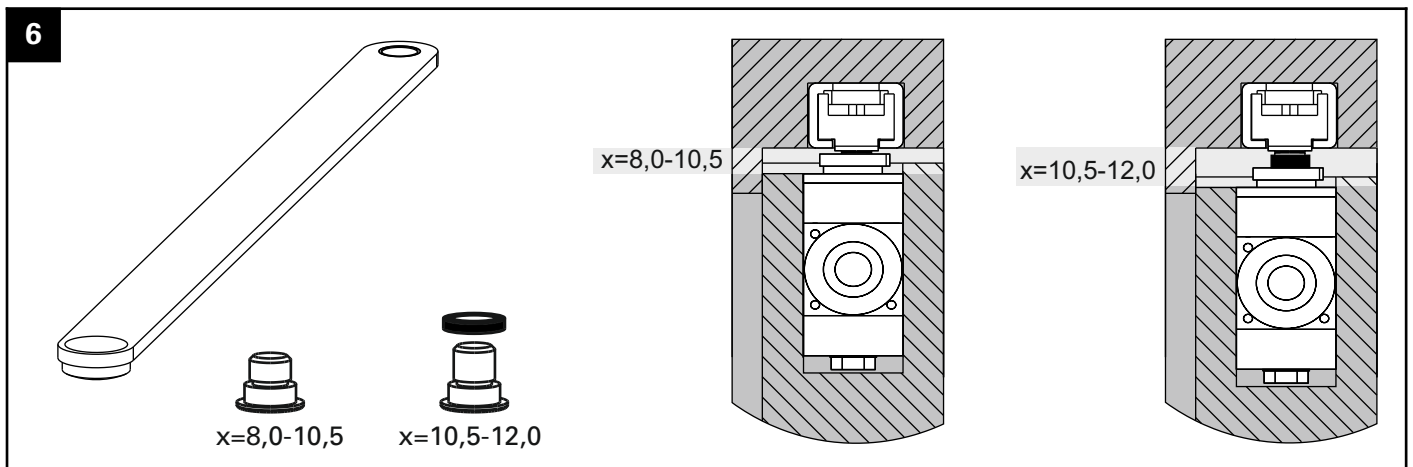
ITS Multi-Genius EN 1-4 / EN 2-5

(DIN gauche / DIN droite inverser l'illustration)

Das integrierte Türschließersystem ITS Multi-Genius ist in verschiedenen Türprofilen mit unterschiedlichen Abständen X einsetzbar. Dies wird durch die unterschiedlichen Nusslängen am Hebelarm ermöglicht. Der Schließkörper bleibt dabei unverändert.

The integrated door closer system ITS Multi-Genius is applicable in different door profiles and distances due to different nut lengths of lever arm. The body of door closer remains unchanged.

Le système intégré de ferme-porte ITS Multi-Genius peut être utilisé concernant les profils des portes et dimensions différentes à cause des longueurs différentes des noix du bras de levier. Le corps de ferme-porte reste inchangé.

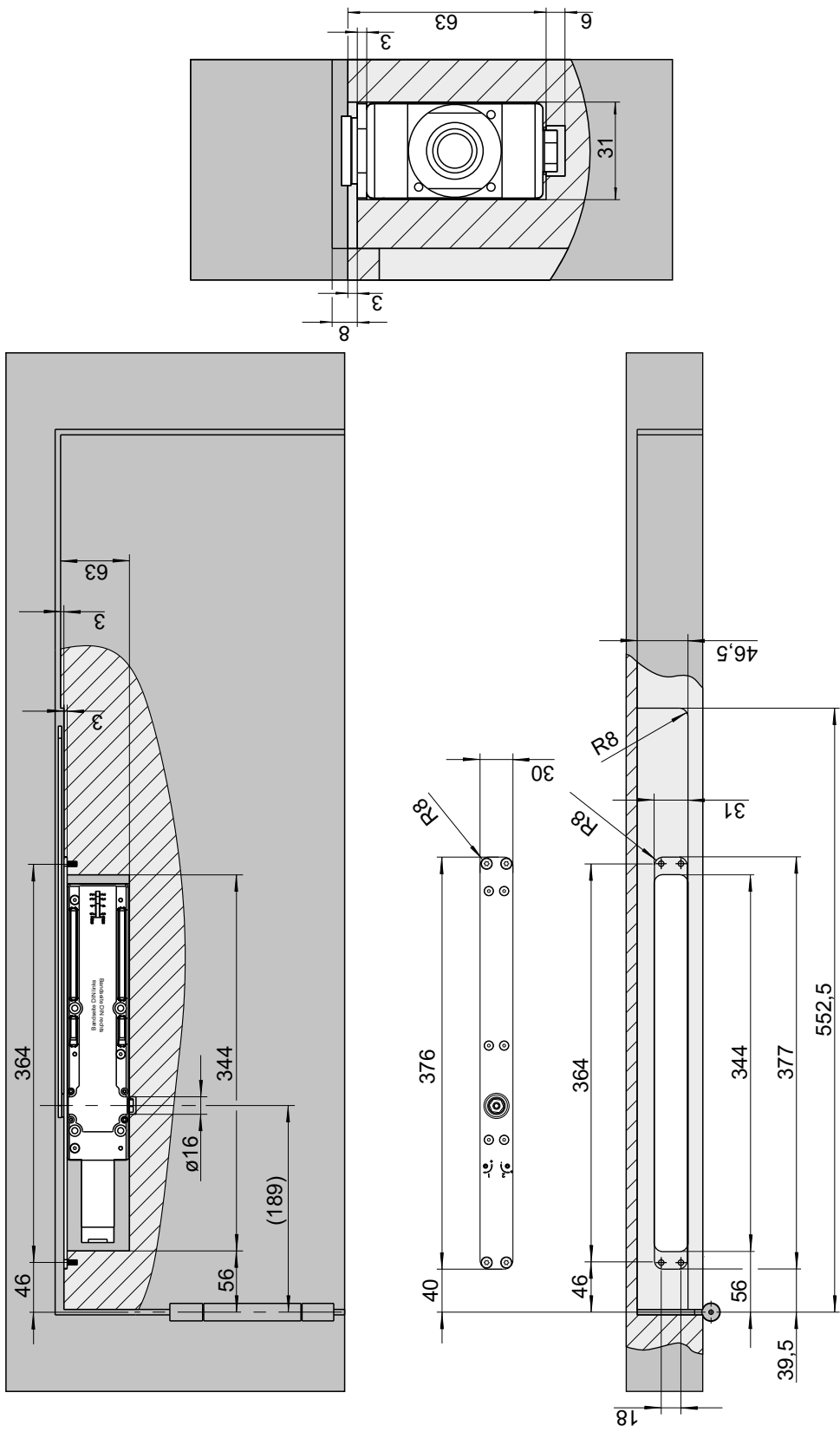


Montageanleitung / Assembly instruction / Notice de montage

ITS Multi-Genius EN 1-4 / EN 2-5
 ITS Multi-Genius EN 1-4 / EN 2-5
 ITS Multi-Genius EN 1-4 / EN 2-5

(DIN links / DIN rechts spiegelbildlich)
 (DIN left / DIN right mirror image)
 (DIN gauche / DIN droite inverser l'illustration)

Montagemaße einflügelige Holztüren
Mounting dimensions for single-leaf wooden doors
Dimensions de montage pour portes simples en bois



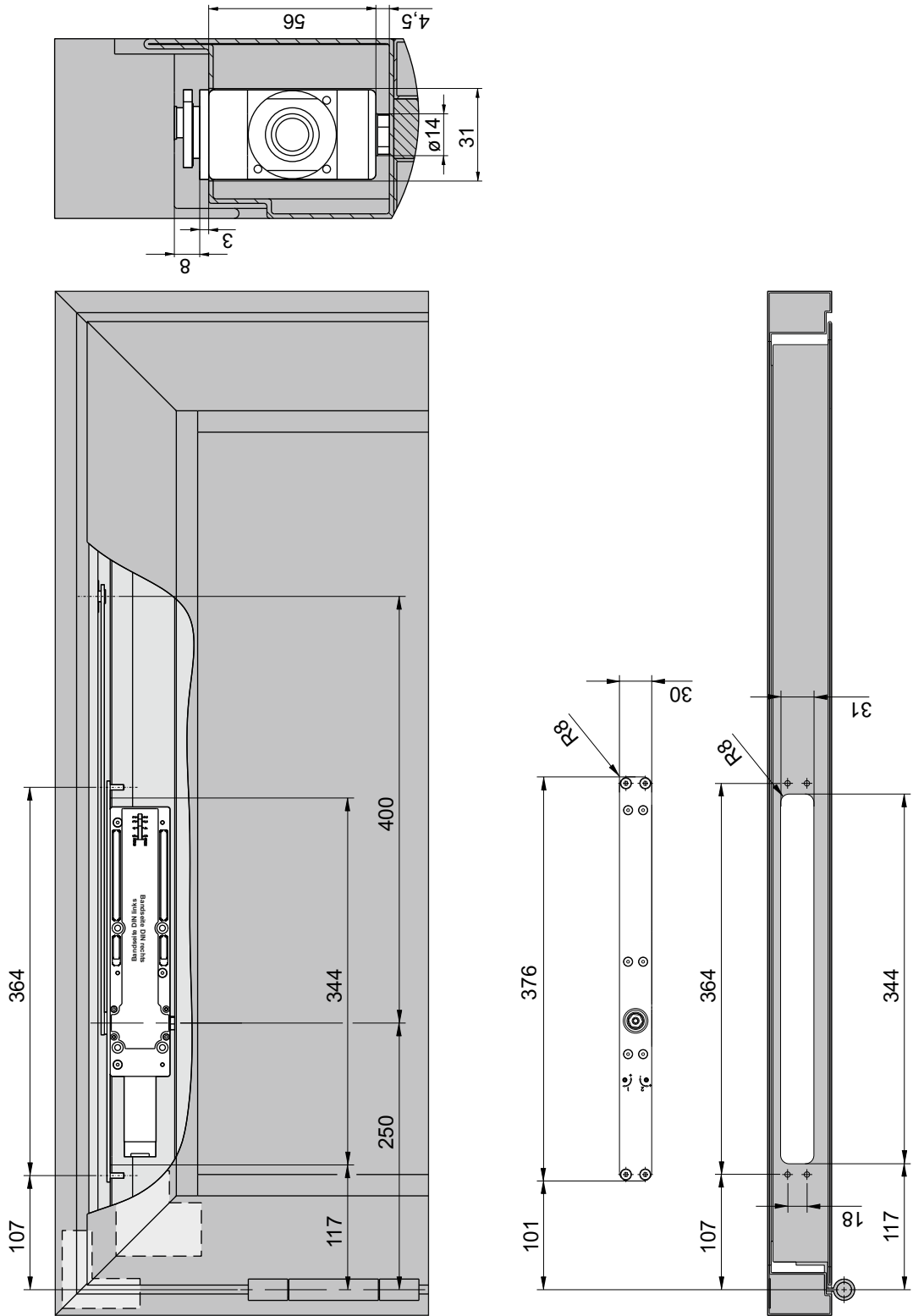
Die Befestigungspunkte sowie das Fräsbild gelten ebenfalls für Profilrahmentüren ohne Eckwinkel.
 The fixing points and the milling pattern also apply for profile doors without angle bracket.
 -Französisch-

Montageanleitung / Assembly instruction / Notice de montage

ITS Multi-Genius EN 1-4 / EN 2-5
 ITS Multi-Genius EN 1-4 / EN 2-5
 ITS Multi-Genius EN 1-4 / EN 2-5

(DIN links / DIN rechts spiegelbildlich)
 (DIN left / DIN right mirror image)
 (DIN gauche / DIN droite inverser l'illustration)

Montagemaße einflügelige Profilrahmentüren mit Eckwinkel
Mounting dimensions for single-leaf profile doors with angle bracket
Dimensions de montage pour portes profile simples avec cornière d'angle

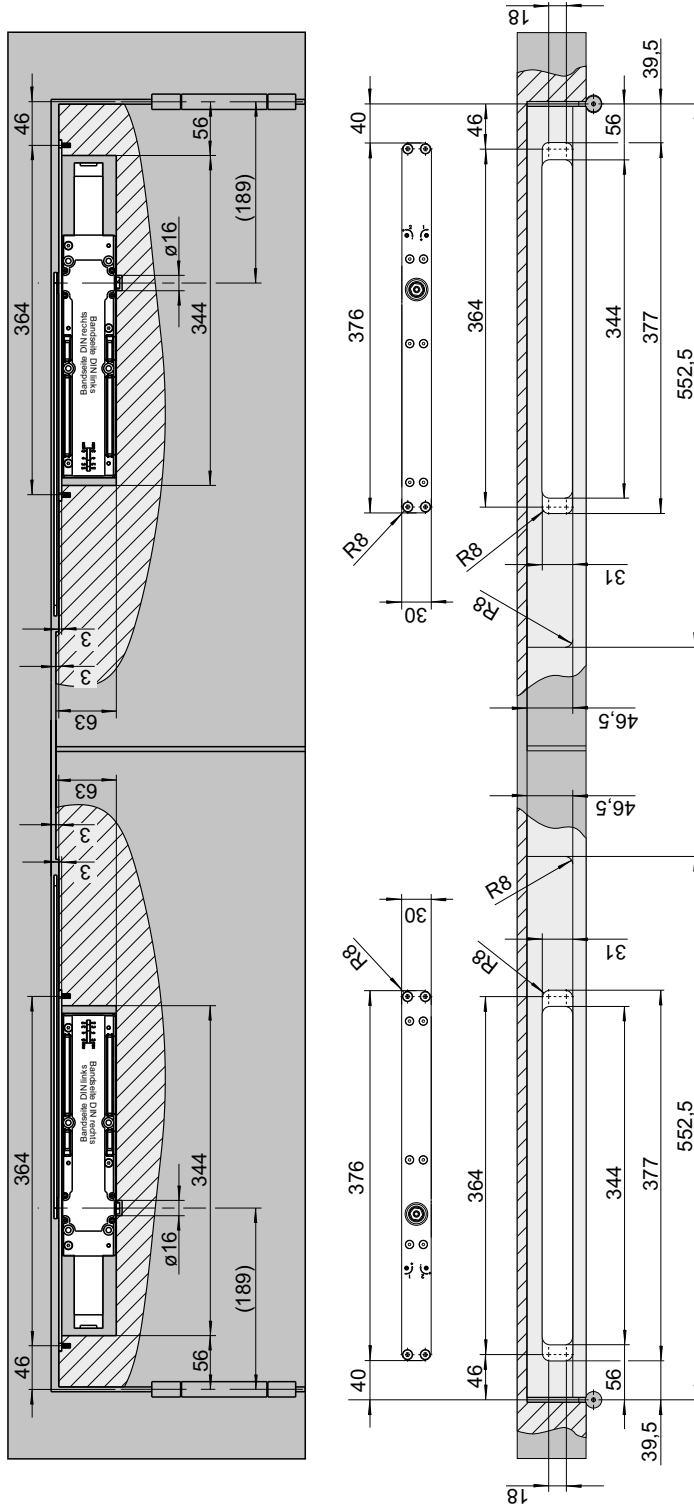


Montageanleitung / Assembly instruction / Notice de montage

ITS Multi-Genius EN 1-4 / EN 2-5
 ITS Multi-Genius EN 1-4 / EN 2-5
 ITS Multi-Genius EN 1-4 / EN 2-5

(DIN links / DIN rechts spiegelbildlich)
 (DIN left / DIN right mirror image)
 (DIN gauche / DIN droite inverser l'illustration)

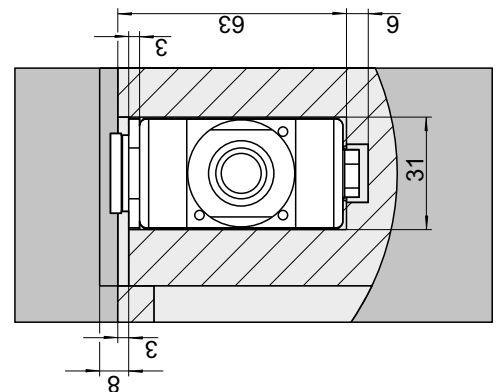
Montagemaße zweiflügelige Holztüren Mounting dimensions for double-leaf wooden doors Dimensions de montage pour portes doubles en bois



Die Befestigungspunkte sowie das Fräsbild gelten ebenfalls für Profilrahmen-türen ohne Eckwinkel.

The fixing points and the milling pattern also apply for profile doors without angle bracket.

Les points de fixation et le modèle de fraisage sont également valables pour les portes profilées sans équerre.



Montageanleitung / Assembly instruction / Notice de montage

ITS Multi-Genius EN 1-4 / EN 2-5
 ITS Multi-Genius EN 1-4 / EN 2-5
 ITS Multi-Genius EN 1-4 / EN 2-5

(DIN links / DIN rechts spiegelbildlich)
 (DIN left / DIN right mirror image)
 (DIN gauche / DIN droite inverser l'illustration)

Montagemaße zweiflügelige Profilamentüren mit Eckwinkel
Mounting dimensions for double-leaf profile doors with angle bracket
Dimensions de montage pour portes profile doubles avec cornière d'angle

