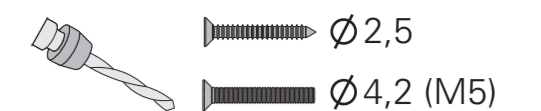
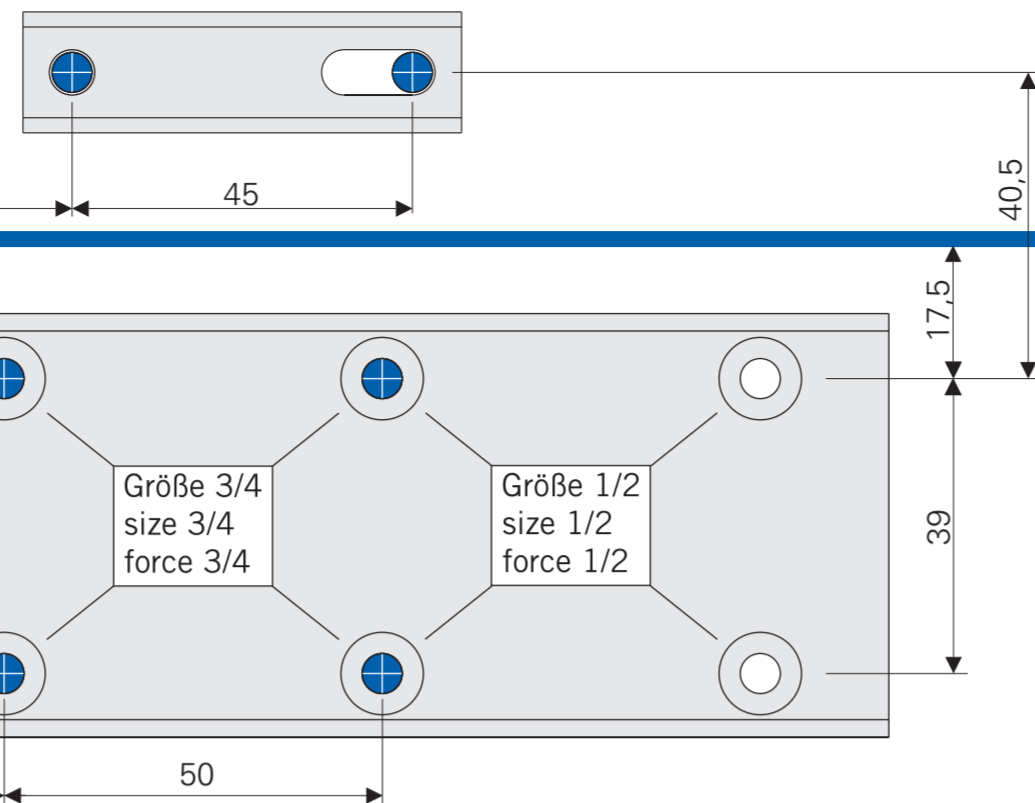
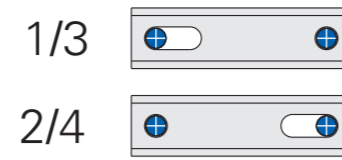
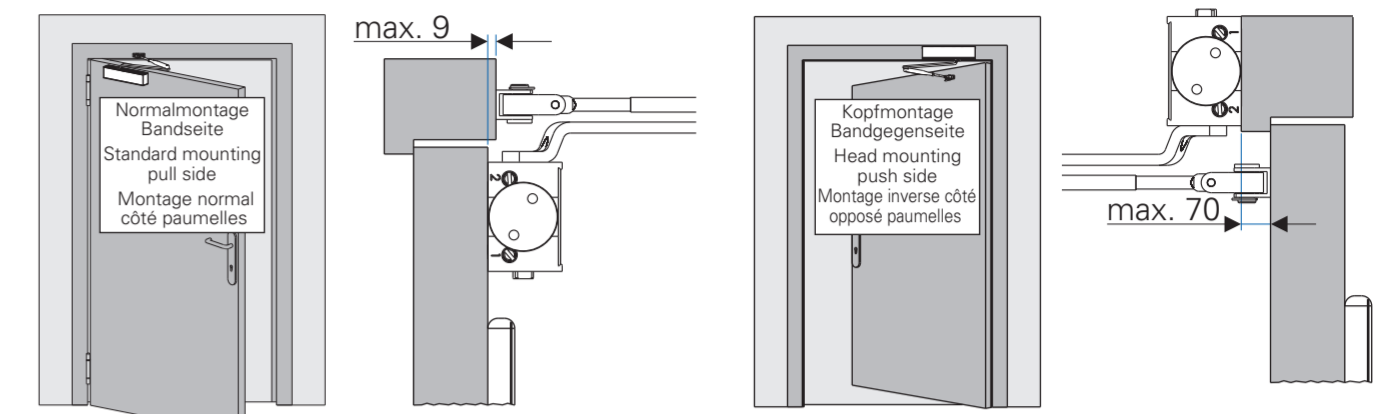
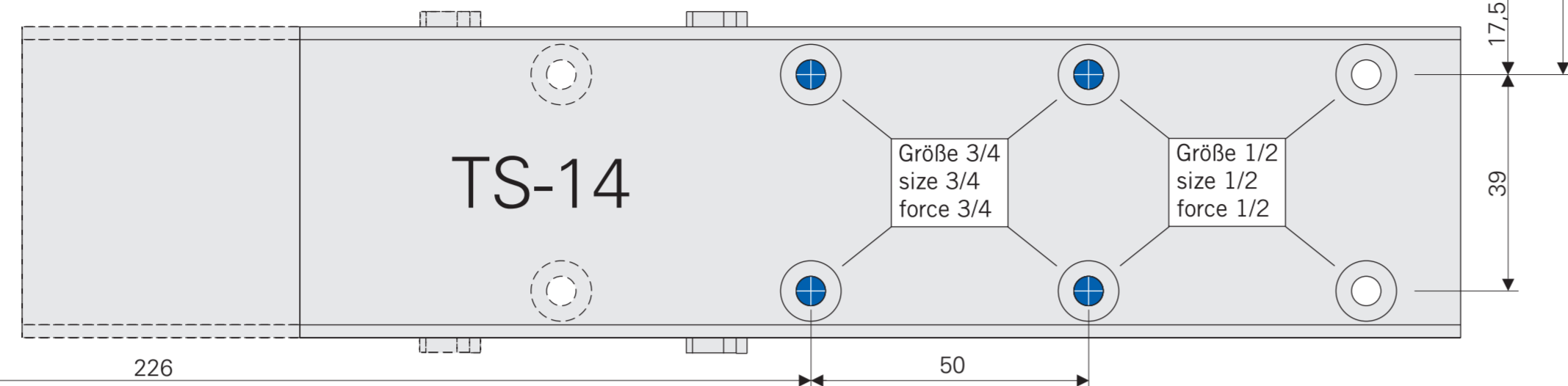


Papiersablonen können sich durch Luftfeuchtigkeit verändern. Verbindlich sind daher nur die Maßangaben.
 Paper templates might distort due to air moisture. Only the indicated measurements are therefore obligatory.
 Les gabarits en papier peuvent avoir des dimensions modifiées par l'humidité de l'air. Seules les cotes mentionnées doivent être respectées.

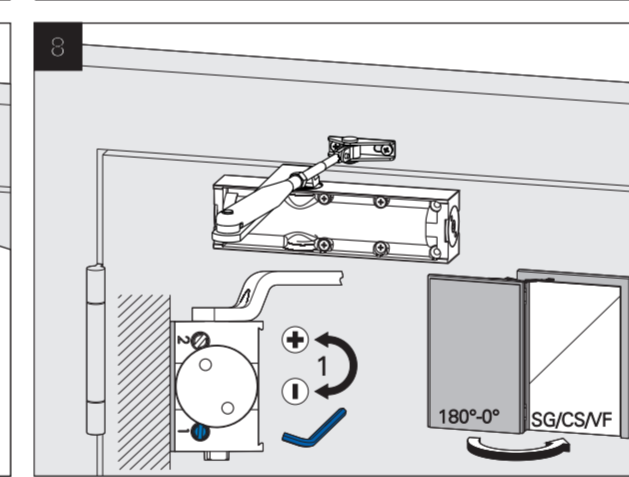
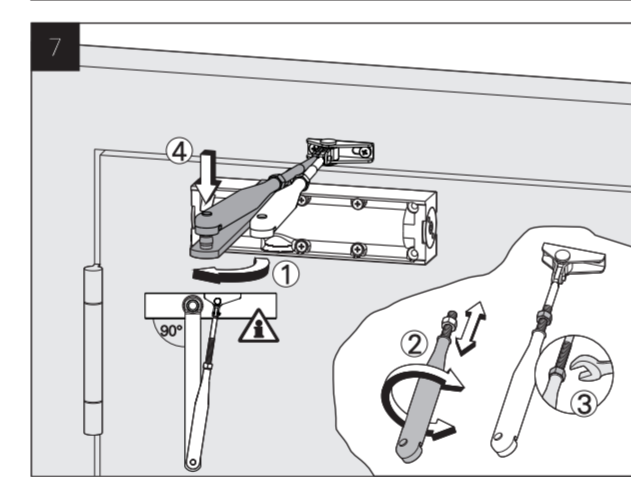
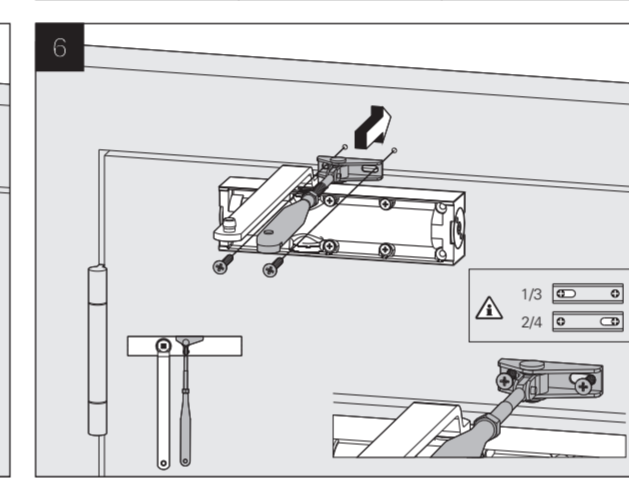
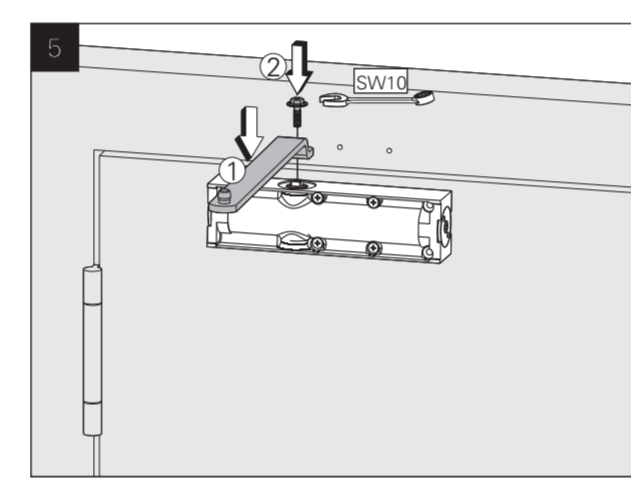
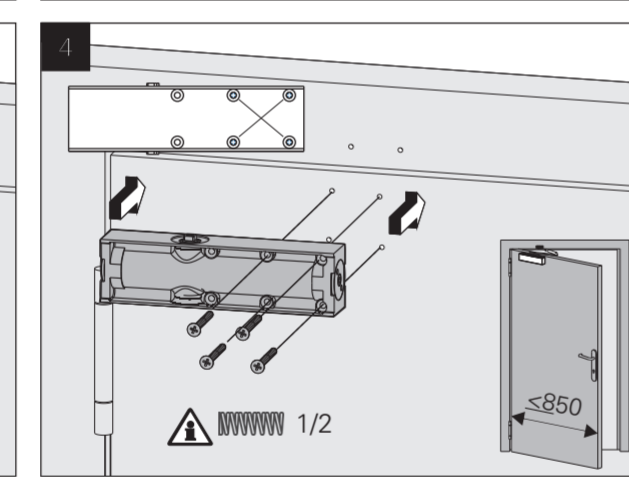
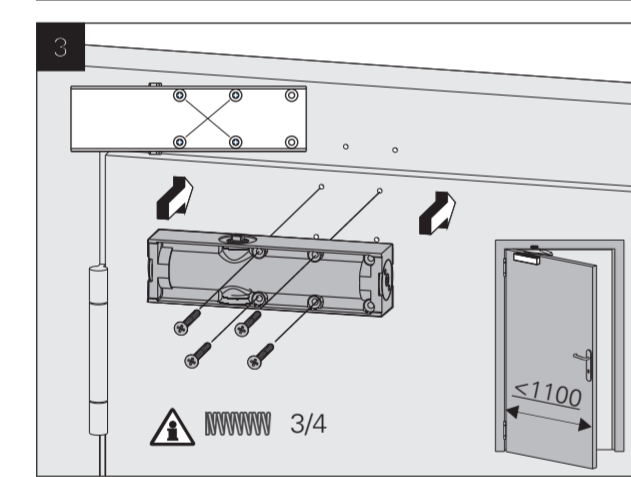
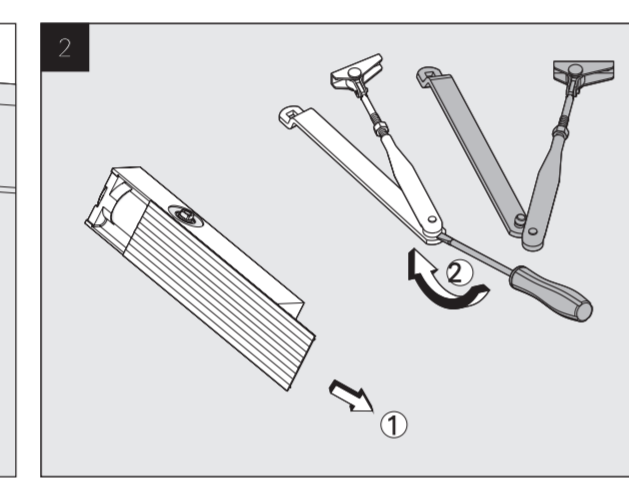
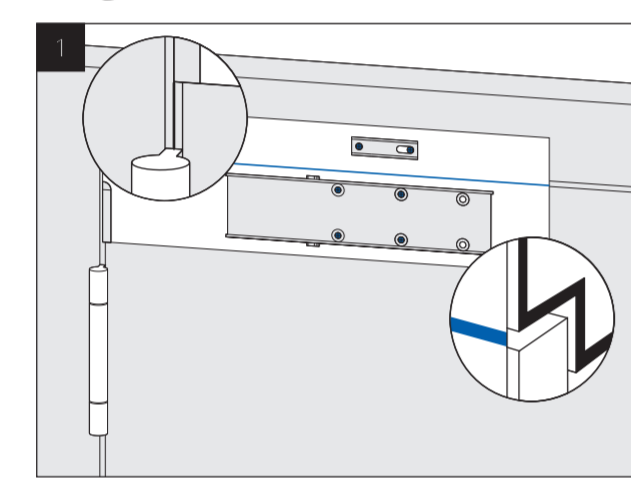


Bohrungen für Direktmontage
 Drillings for direct mounting
 Alésage pour montage direct



DIN links / left / gauche

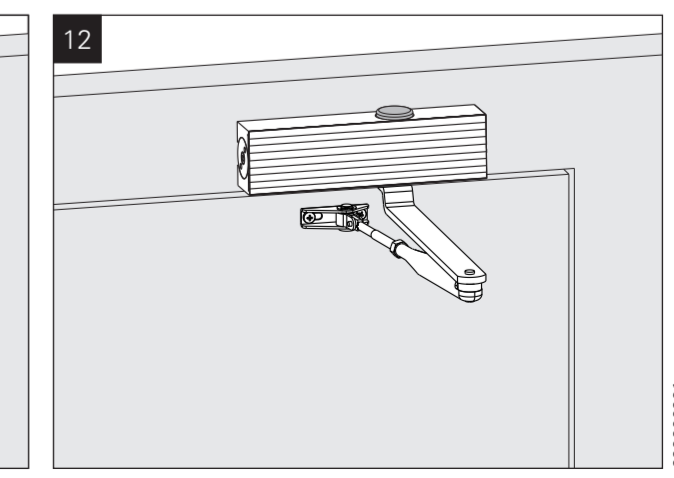
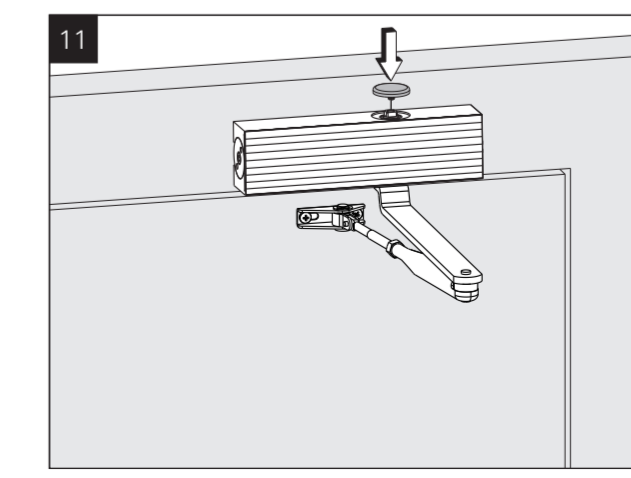
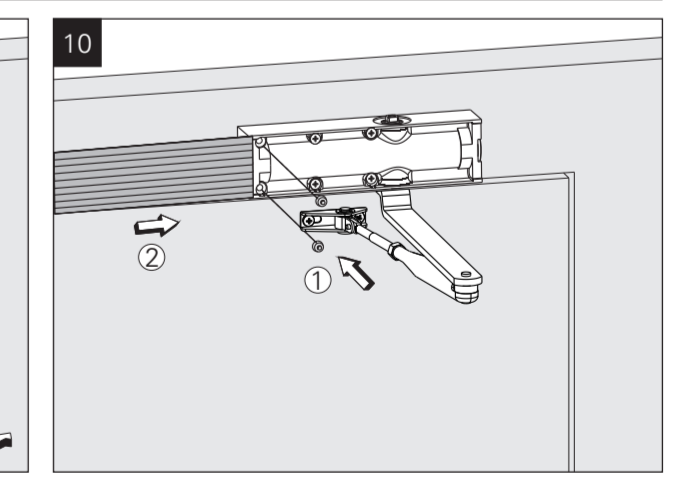
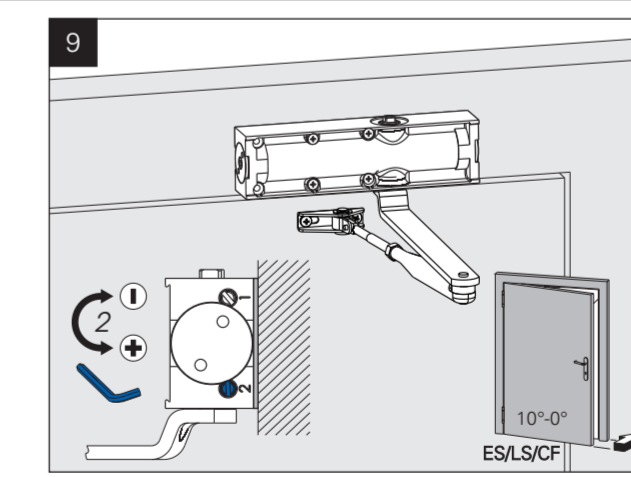
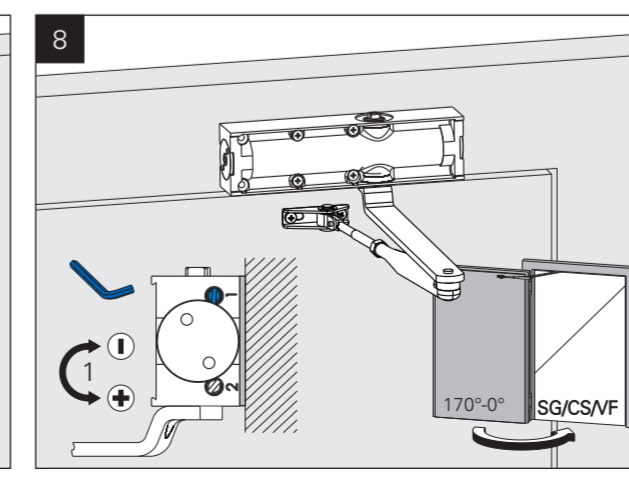
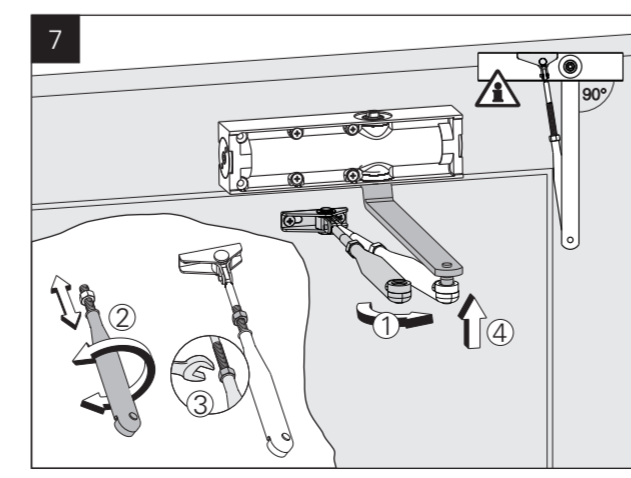
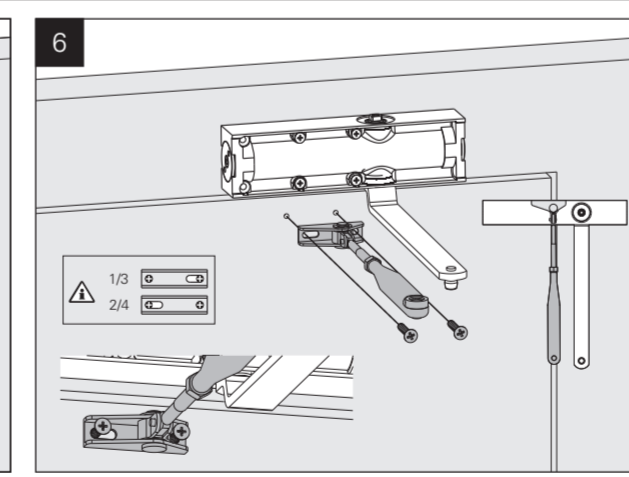
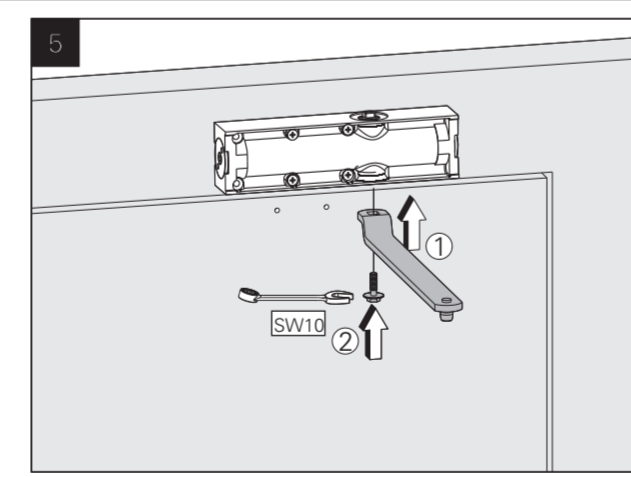
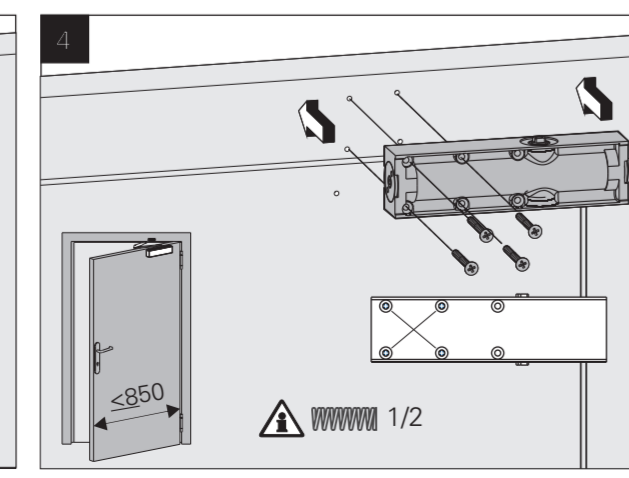
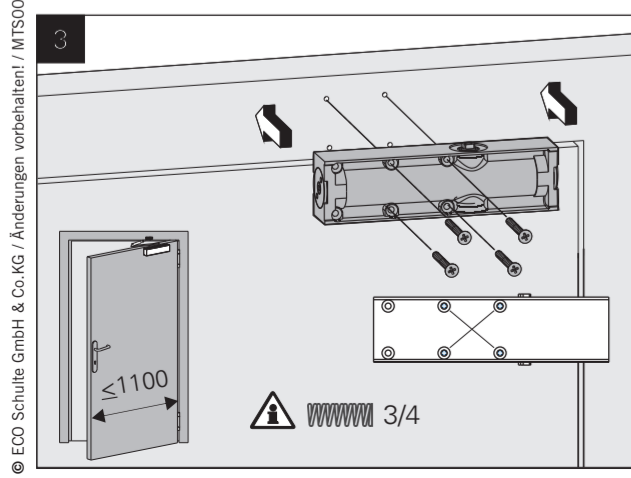
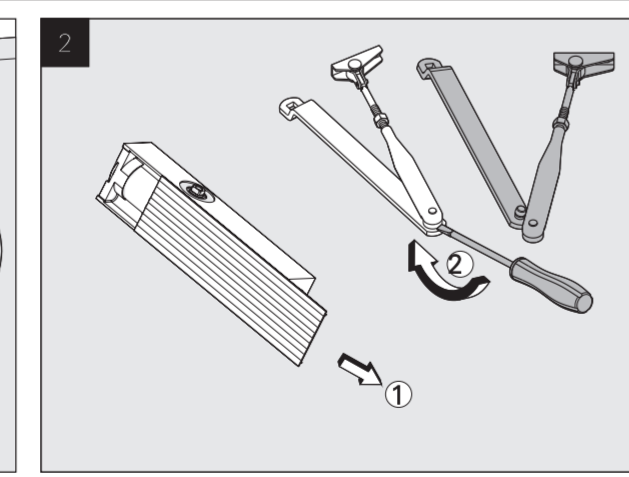
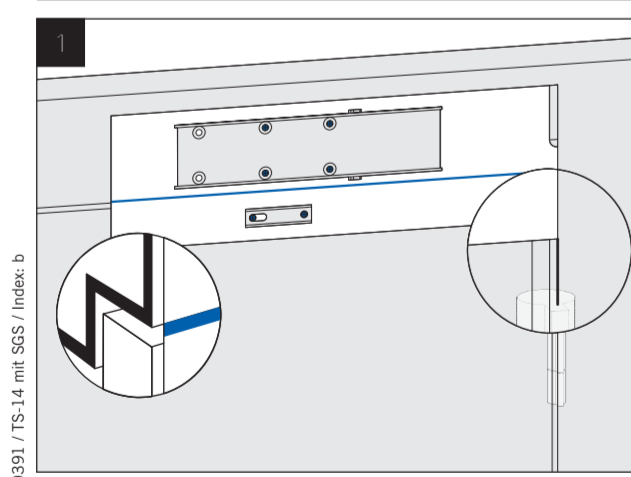
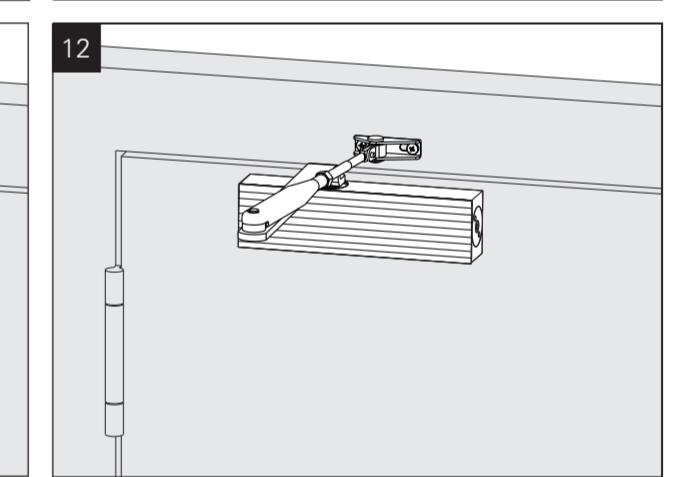
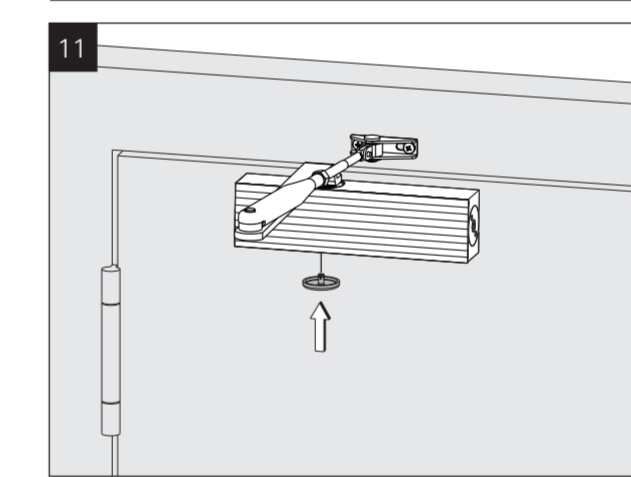
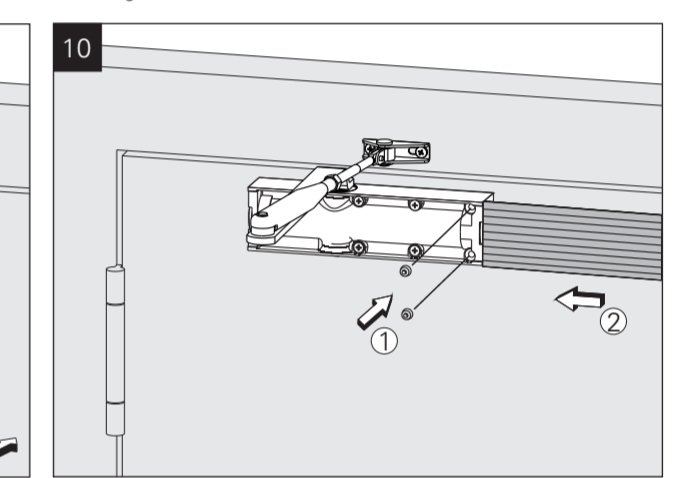
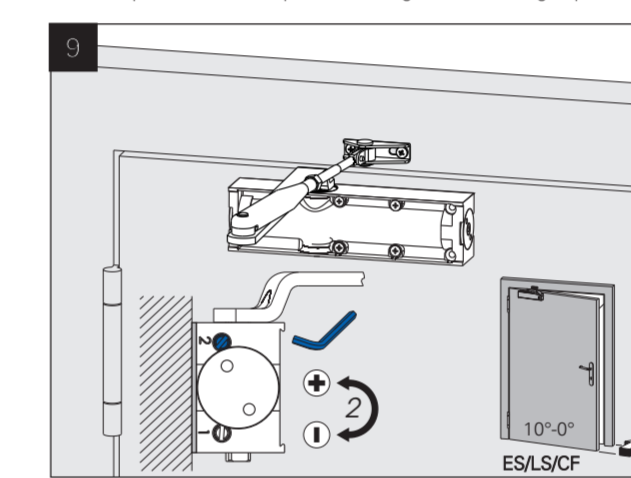
TS-14 1/2/3/4



Für die Montage dürfen ausschließlich Originalteile des Herstellers verwendet werden. Die Montagearbeiten müssen gemäß Anleitung von einer qualifizierten Person durchgeführt werden. Bei Nichtbeachtung entfällt jeglicher Garantieanspruch.

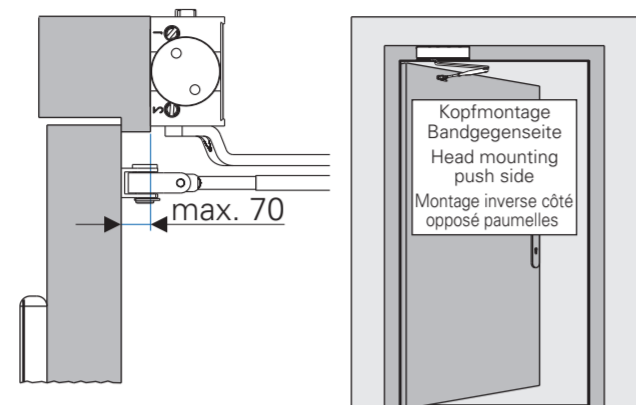
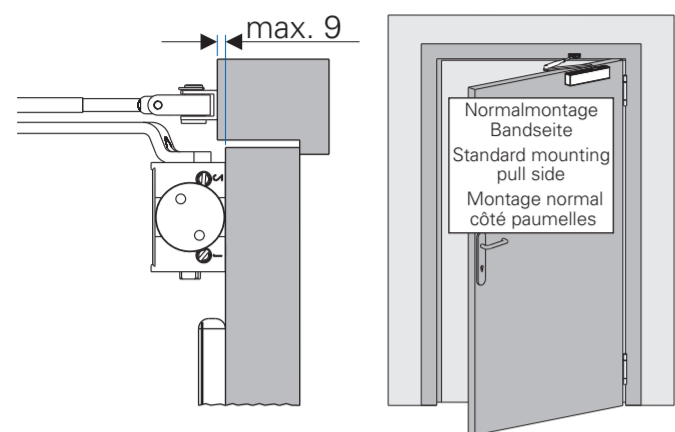
Only original parts have to be used. The assembly has to be made by a qualified person according to the mounting instruction. In case of non-respect the guarantee is invalid.

Impérativement utiliser la notice de montage fournie par le fabricant. La mise en œuvre et le montage doivent être exécutés par du personnel qualifié. Le non respect de ces règles annule catégoriquement tout droit de garantie.

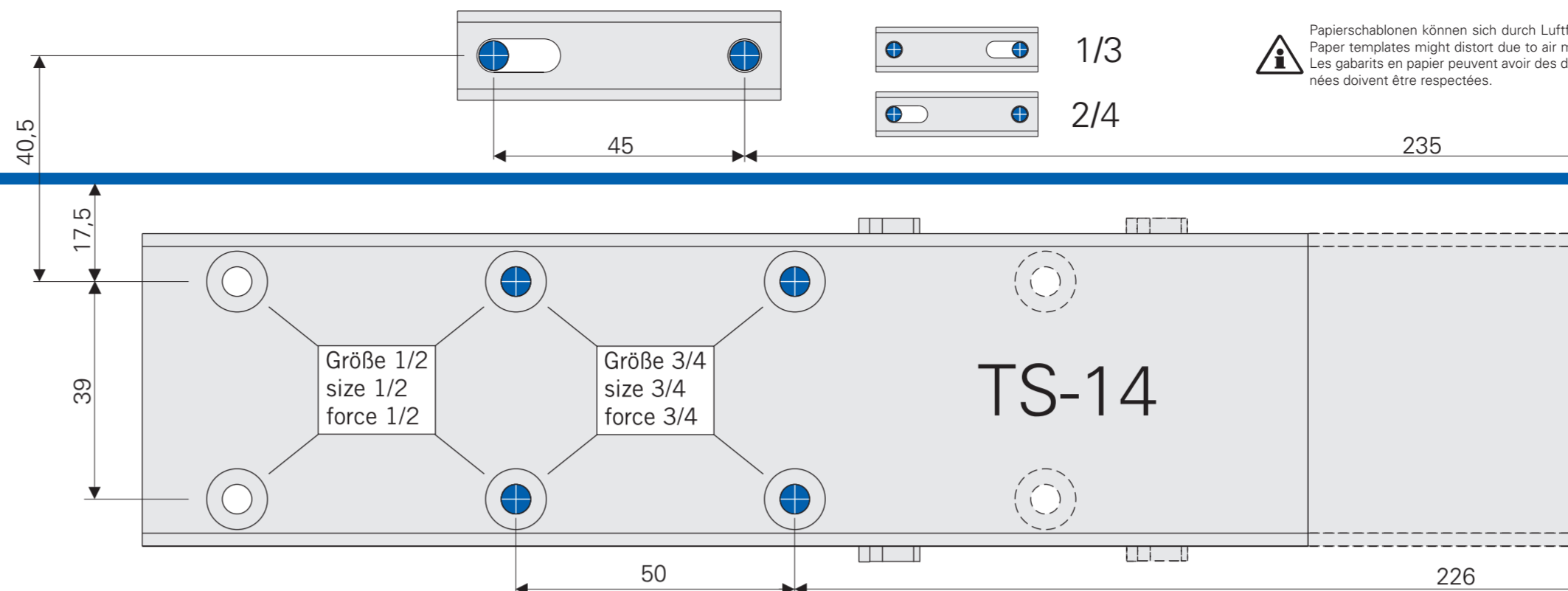


© ECO Schulte GmbH & Co. KG / Änderungen vorbehalten! / MTS0391 / TS-14 mit SGS / Index b

339200391



DIN rechts / right / droite



Papiersablonen können sich durch Luftfeuchtigkeit verändern. Verbindlich sind daher nur die Maßangaben. Paper templates might distort due to air moisture. Only the indicated measurements are therefore obligatory. Les gabarits en papier peuvent avoir des dimensions modifiées par l'humidité de l'air. Seules les cotes mentionnées doivent être respectées.

Bohrungen für Direktmontage
 Drillings for direct mounting
 Alésage pour montage direct

TS-14 1/2/3/4

