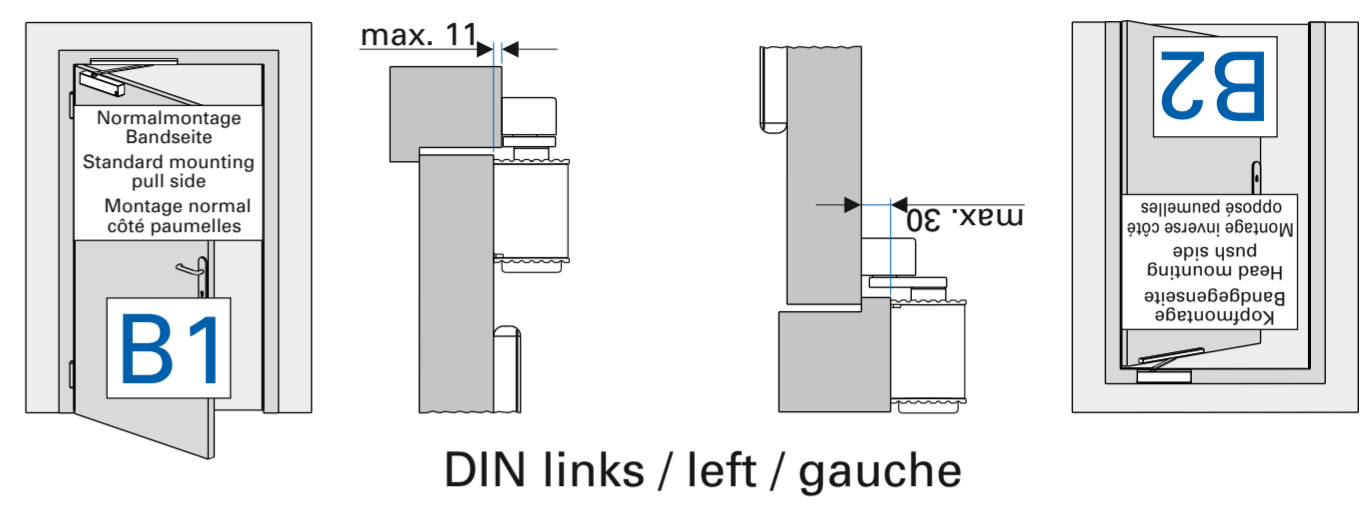
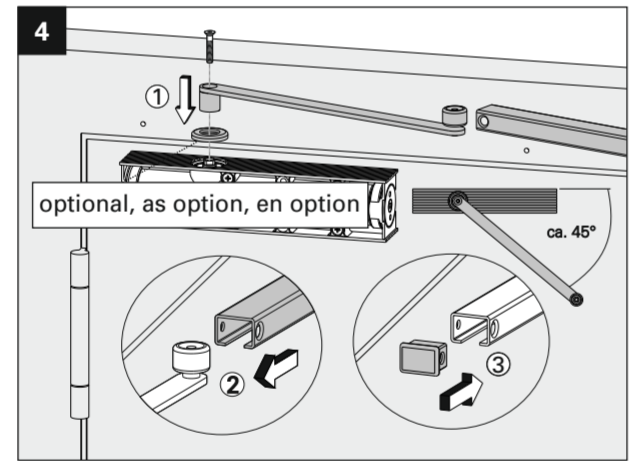
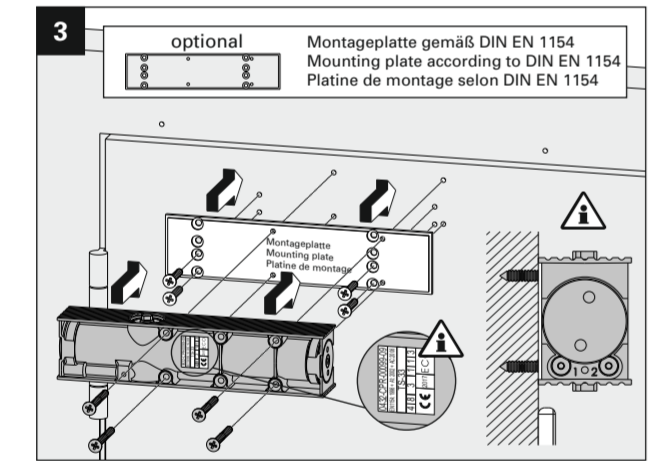
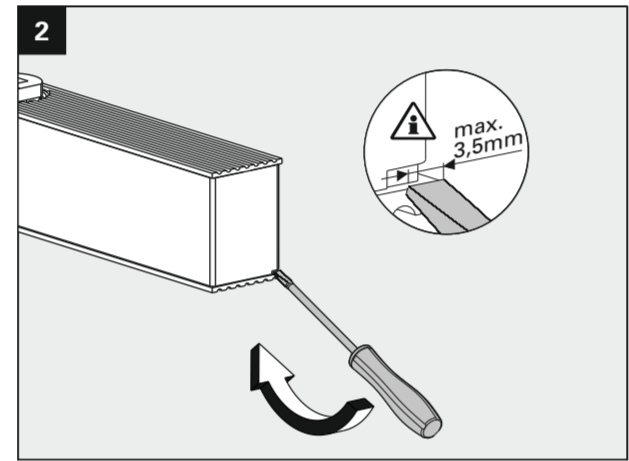
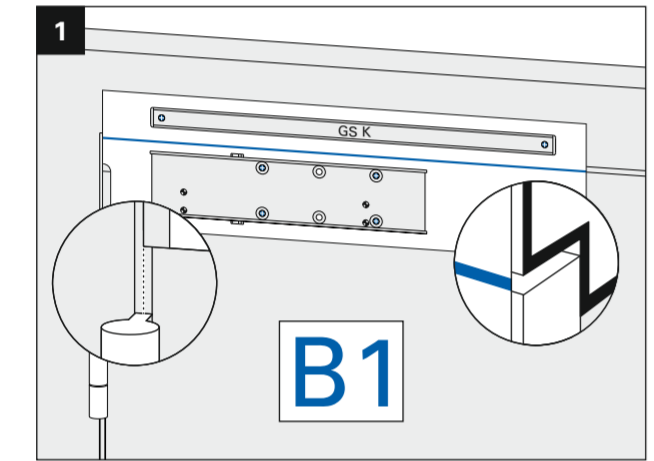


**GS K** Papiersablonen können sich durch Luftfeuchtigkeit verändern. Verbindlich sind daher nur die Maßangaben. Paper templates might distort due to air moisture. Only the indicated measurements are therefore obligatory. Les gabarits en papier peuvent avoir des dimensions modifiées par l'humidité de l'air. Seules les côtes mentionnées doivent être respectées.

- Bohrungen für Montageplatte  
Drillings for mounting plate  
Alésage pour platine de montage
- Bohrungen für Direktmontage  
Drillings for direct mounting  
Alésage pour montage direct



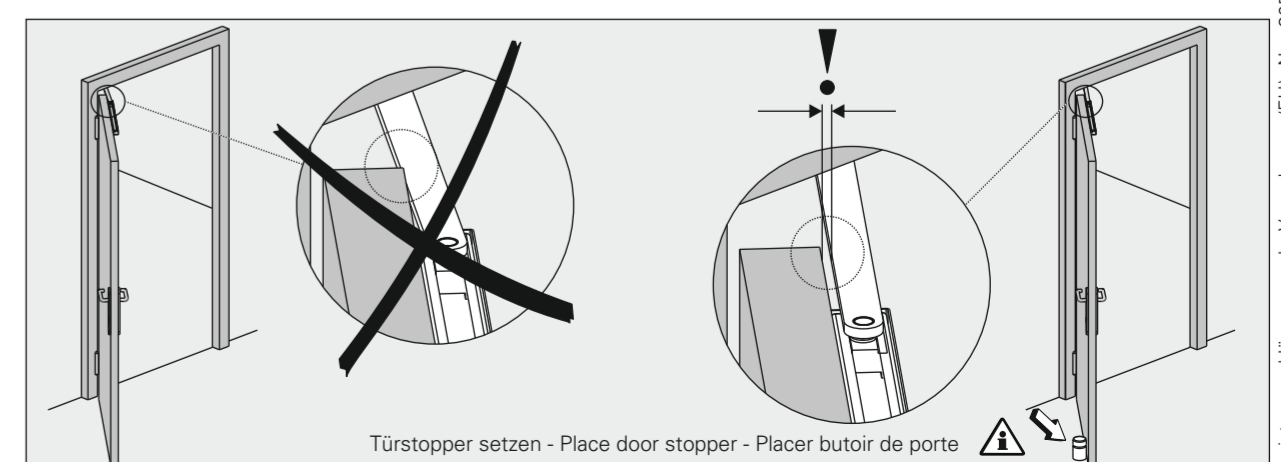
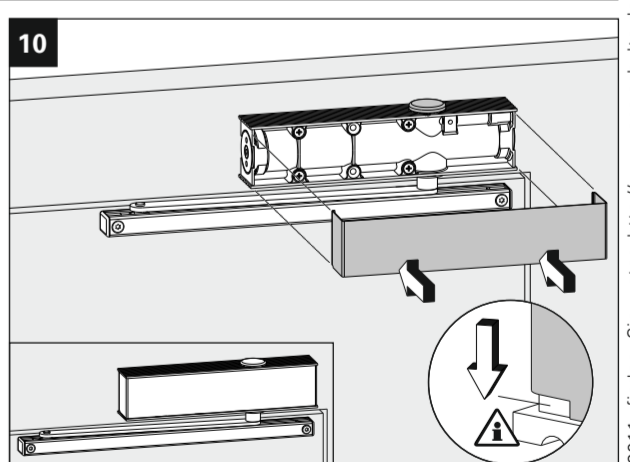
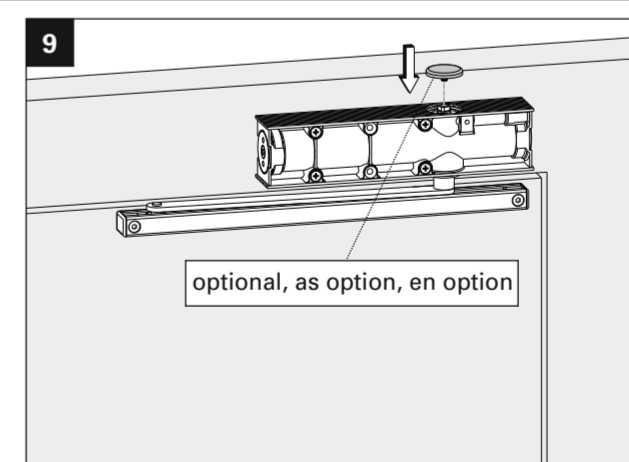
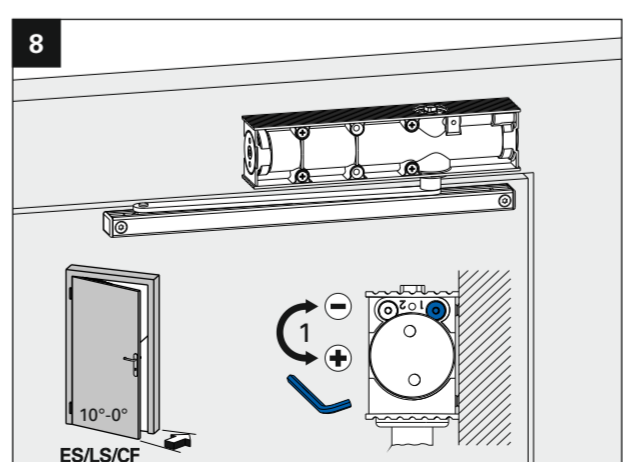
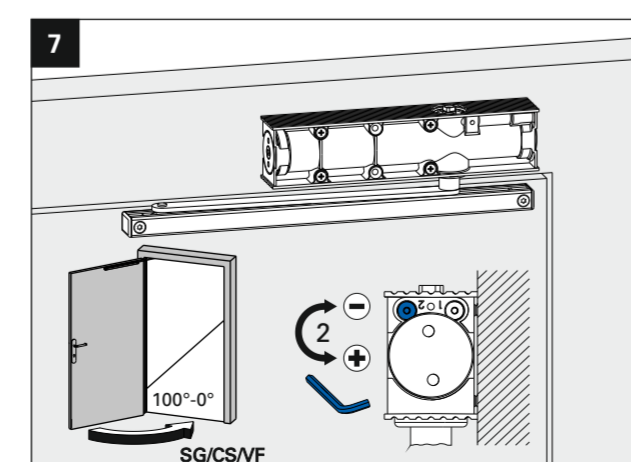
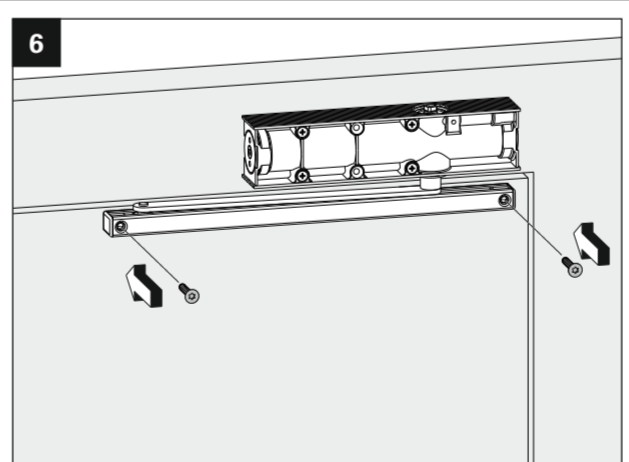
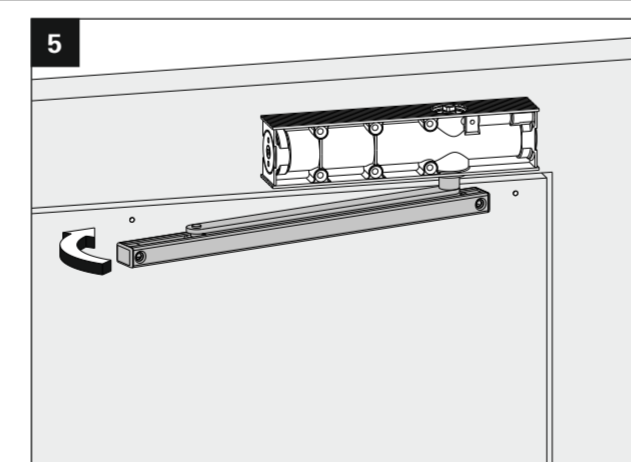
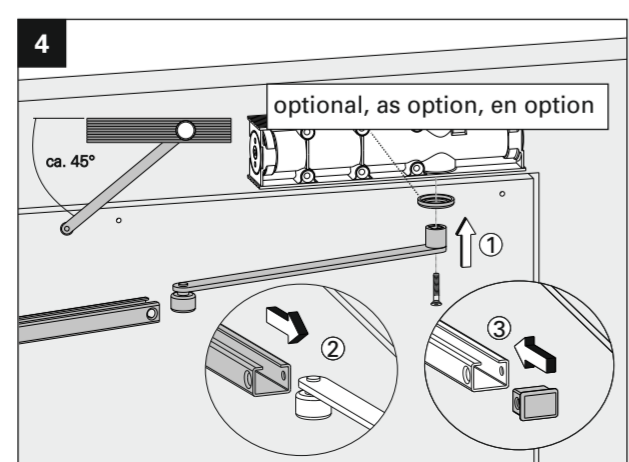
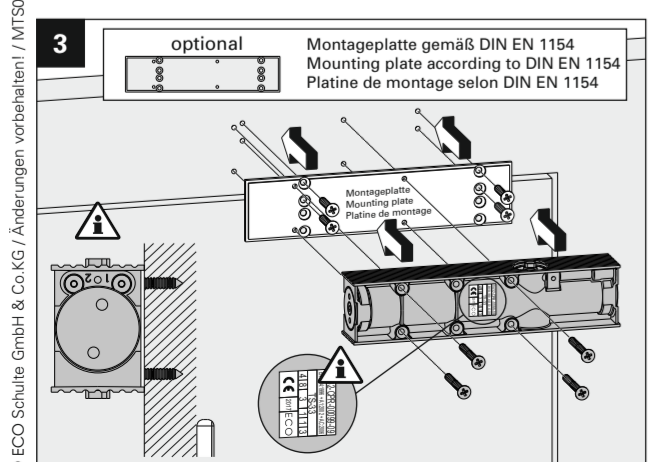
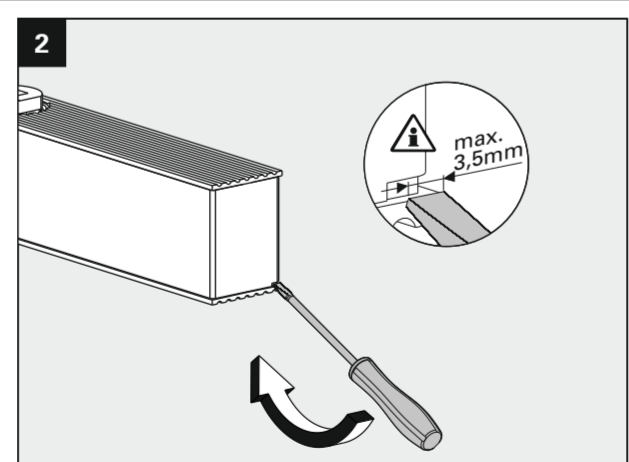
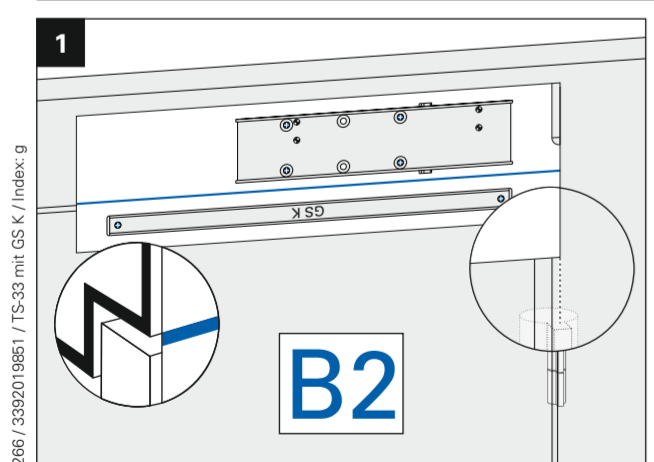
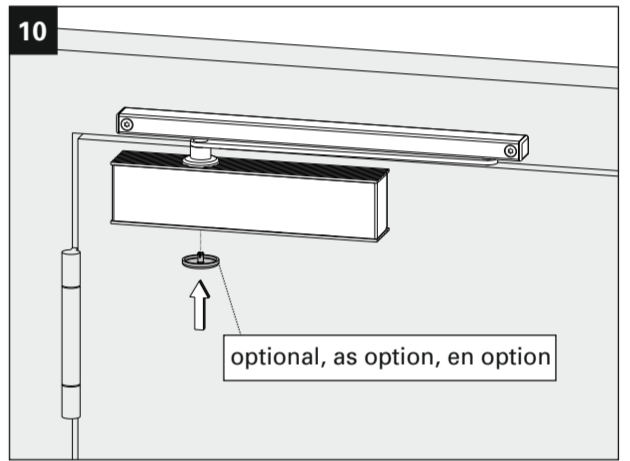
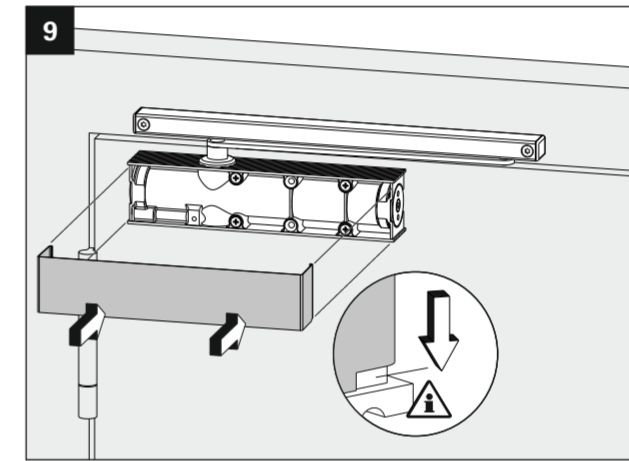
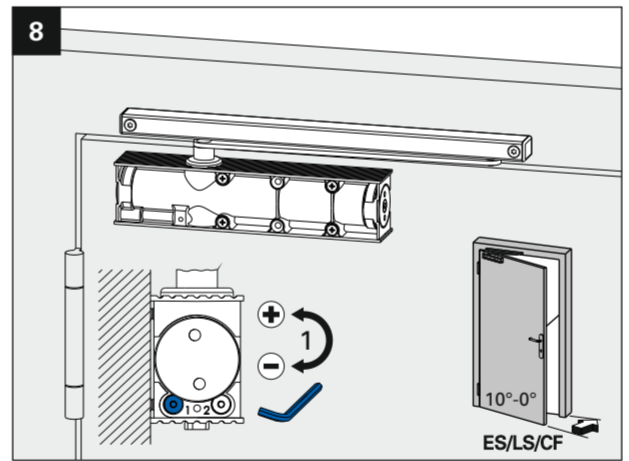
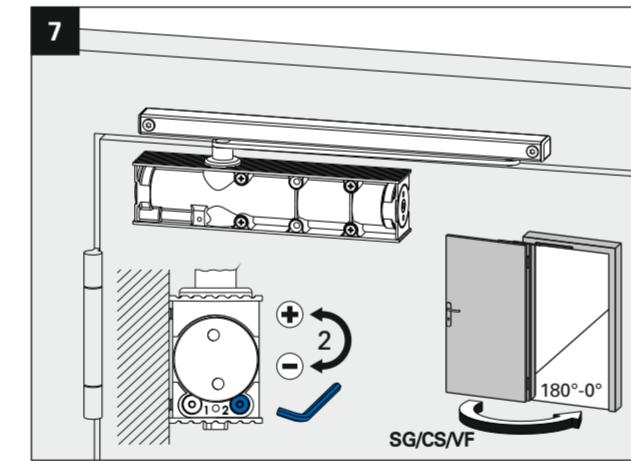
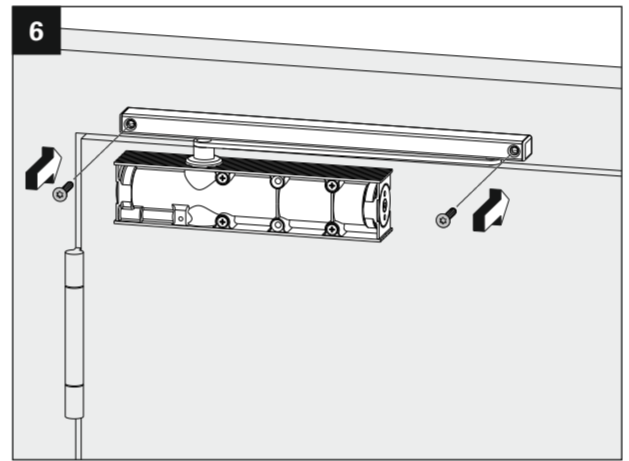
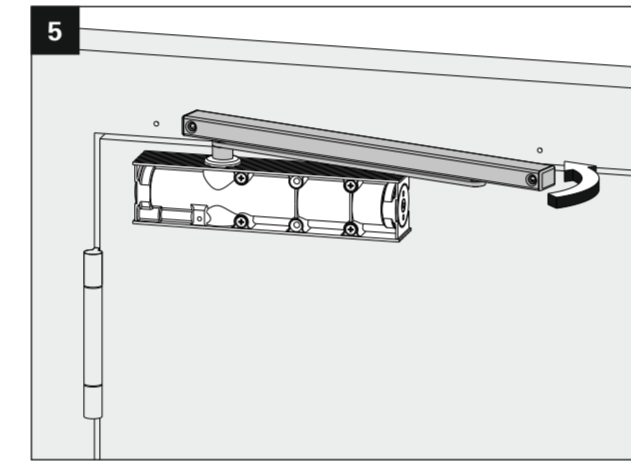
# TS-33 EN 3



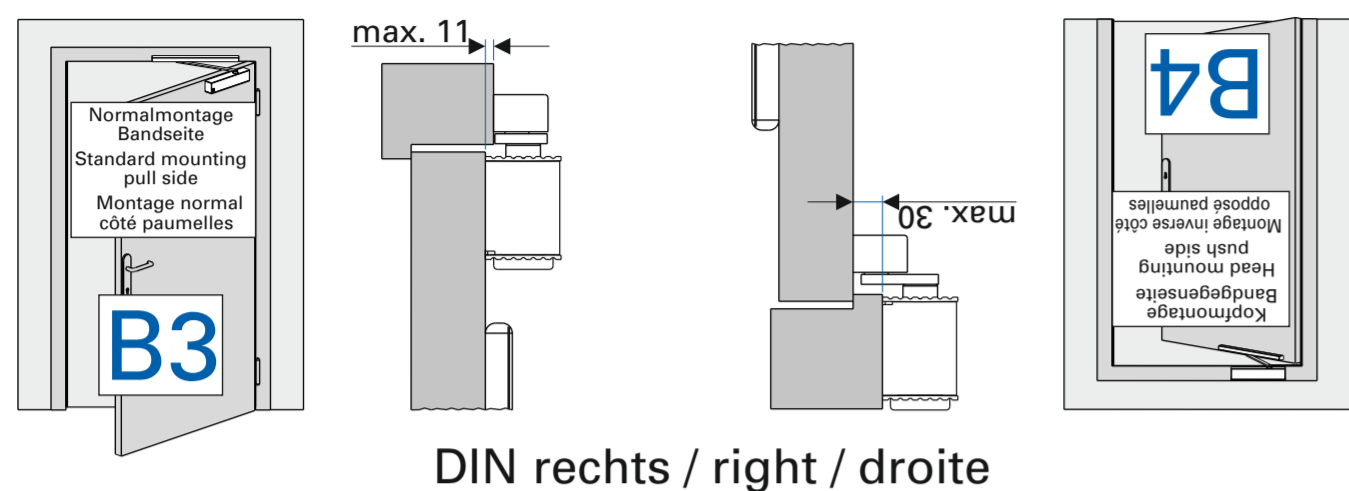
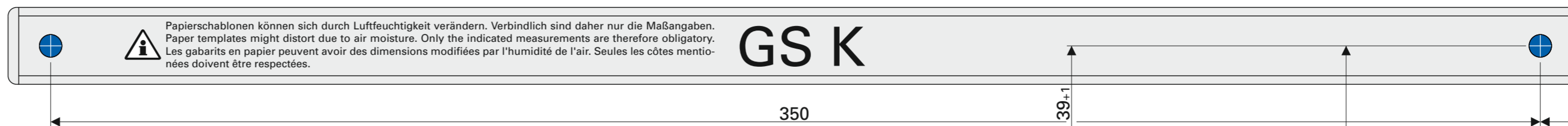
	ECO Schulte GmbH & Co. KG Iserlohner Landstraße 89 D-58706 Menden	17
0432-CPR-00099-09	EN 1154:1996+A1:2002 / AC:2006	4 8 3 1 1 3

Abkürzungen	Abbreviations	Abréviations
SG Schließgeschwindigkeit	CS Closing speed	VF Vitesse de fermeture
ES Endschlag	LS Latching speed	CF Coup final

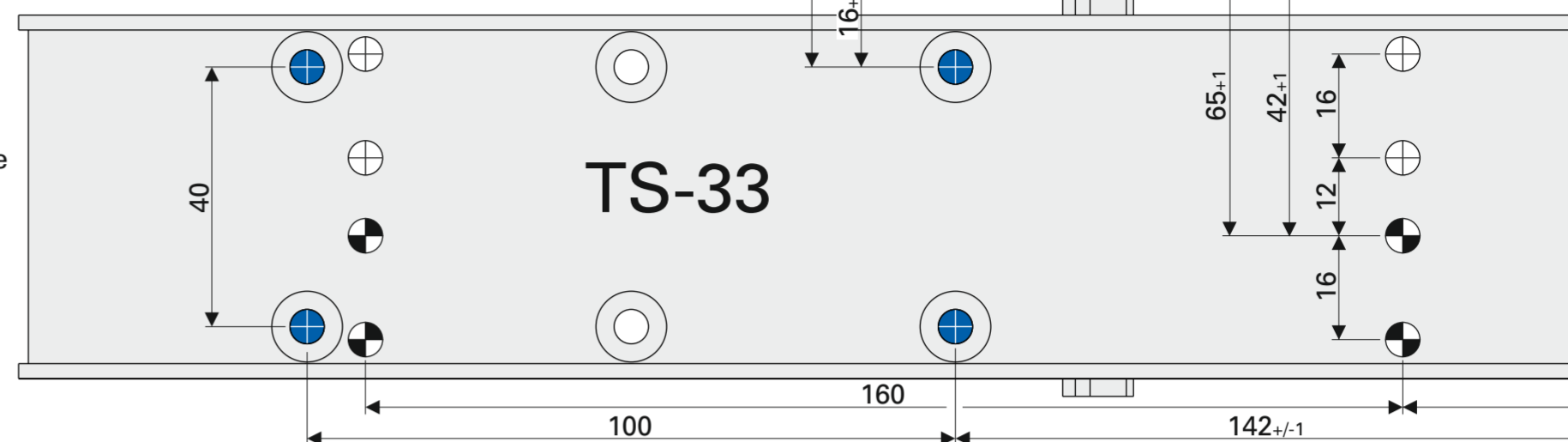
Für die Montage dürfen ausschließlich Originalteile des Herstellers verwendet werden. Die Montagearbeiten müssen gemäß Anleitung von einer qualifizierten Person durchgeführt werden. Bei Nichtbeachtung entfällt jeglicher Garantieanspruch. Diese Anleitung ist vom Monteur nach der Montage an den Betreiber weiterzugeben!  
Only original parts have to be used. The assembly has to be made by a qualified person according to the mounting instruction. In case of non-respect the guarantee is invalid. This instruction is to be handed over to the operator by the fitter after assembly!  
Impérativement utiliser la notice de montage fournie par le fabricant. La mise en œuvre et le montage doivent être exécutés par du personnel qualifié. Le non respect de ces règles annule catégoriquement tout droit de garantie. Cette instruction est à remettre par le poseur à l'exploitant après montage.



Leistungserklärung nach Verordnung (EU) Nr. 305/2011 finden Sie unter <http://www.eco-schulte.de/leistungserklarungen>  
 Declaration of performance according to Regulation (EU) No. 305/2011 see <http://www.eco-schulte.de/declarationofperformance>  
 Déclaration des performances conformément au règlement (UE) N° 305/2011 voir <http://www.eco-schulte.de/declarationdesperformances>



- Bohrungen für Montageplatte  
 Drillings for mounting plate  
 Alésage pour platine de montage
- Bohrungen für Direktmontage  
 Drillings for direct mounting  
 Alésage pour montage direct



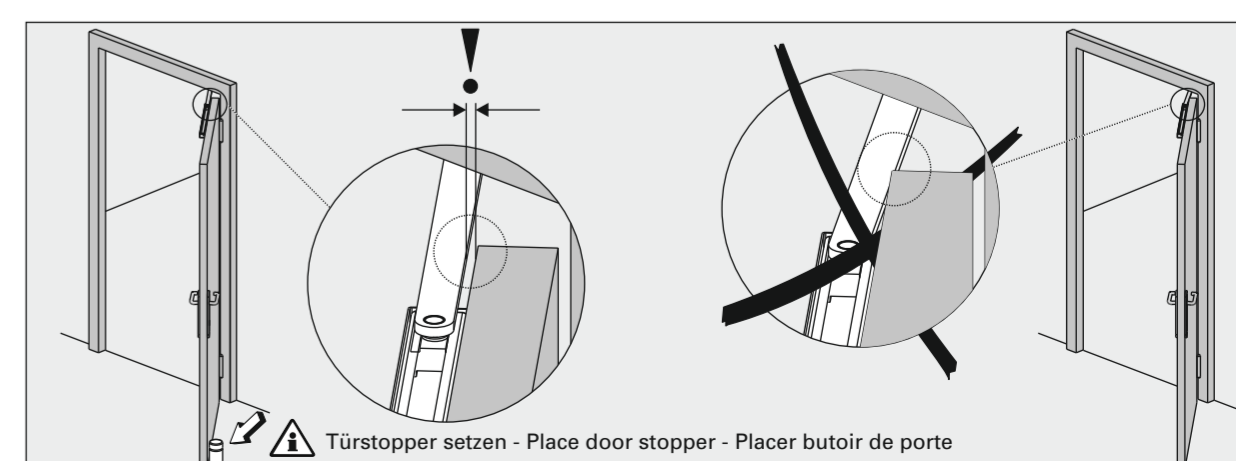
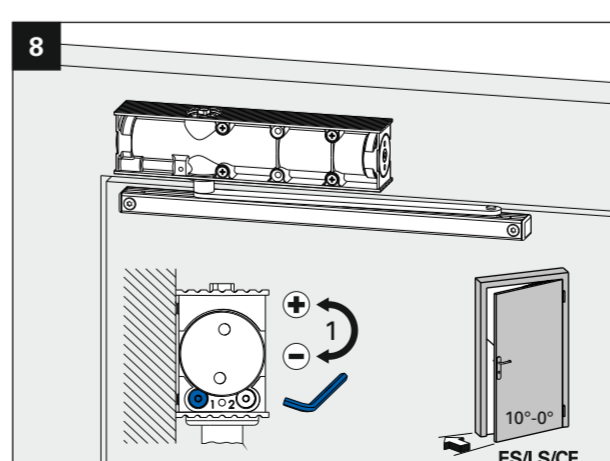
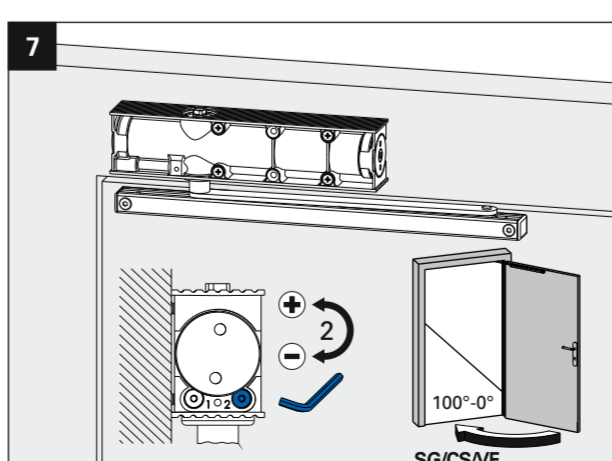
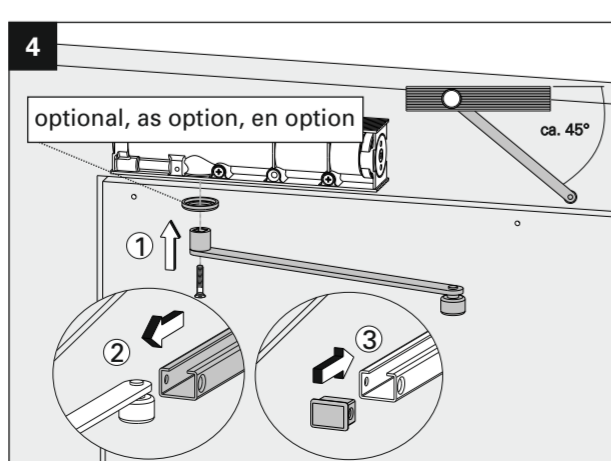
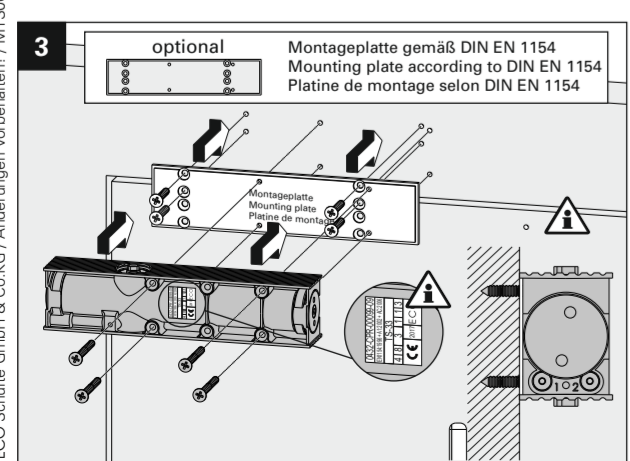
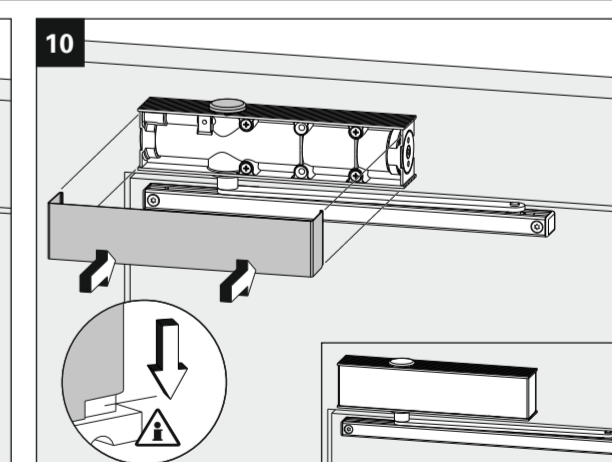
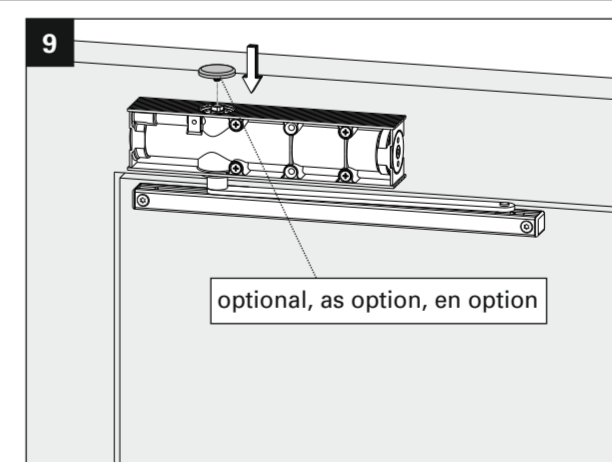
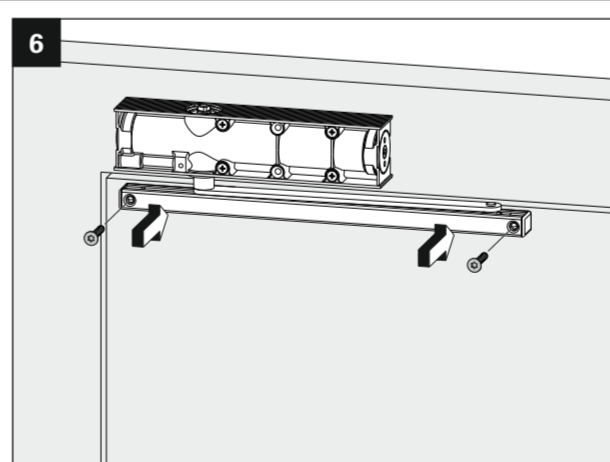
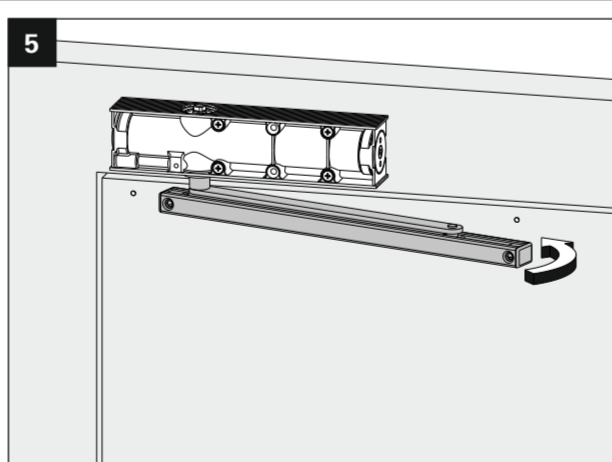
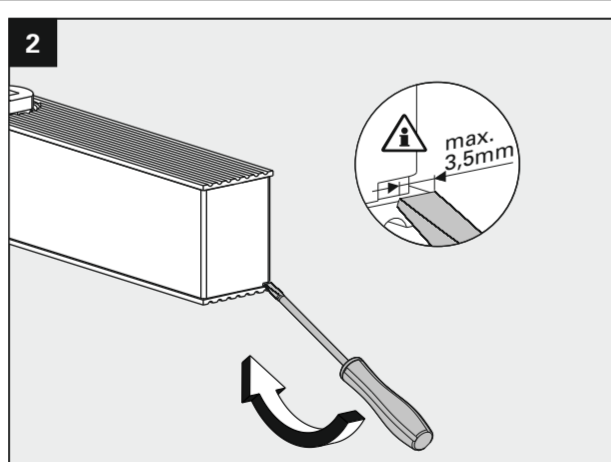
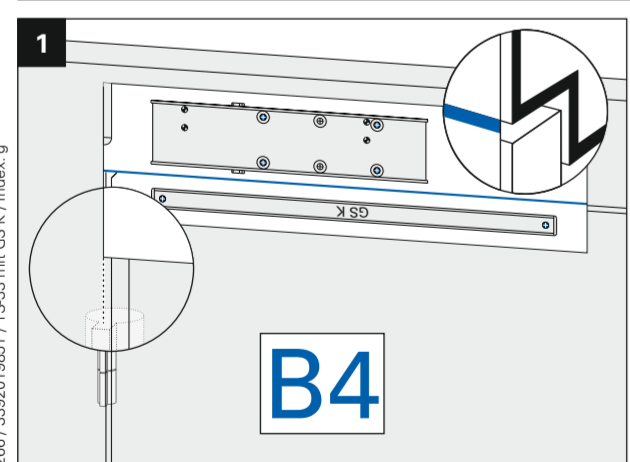
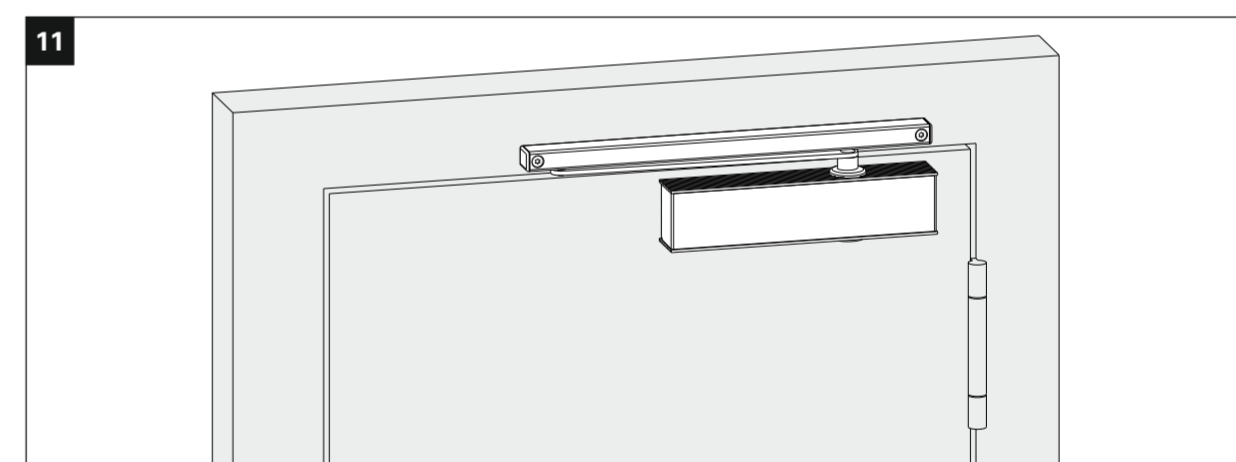
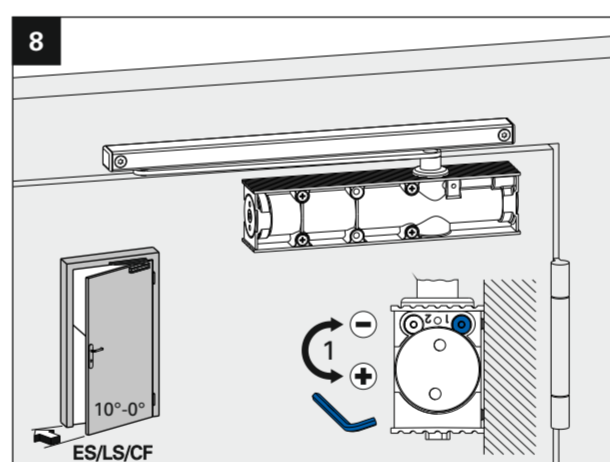
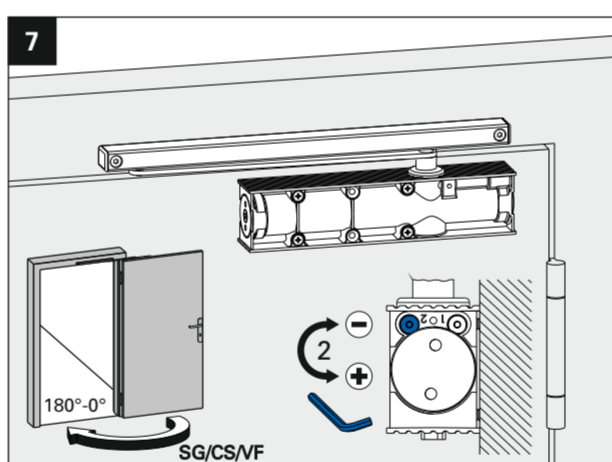
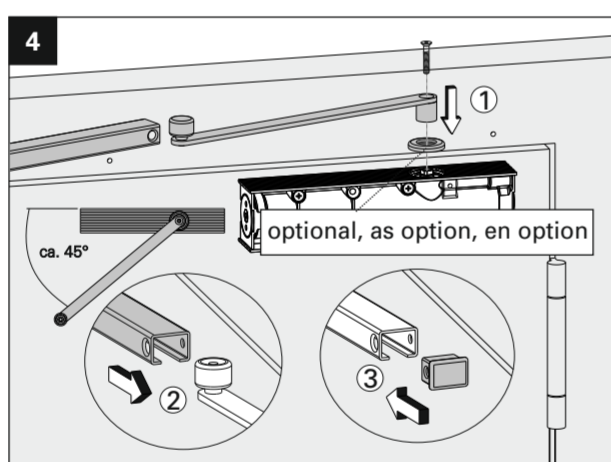
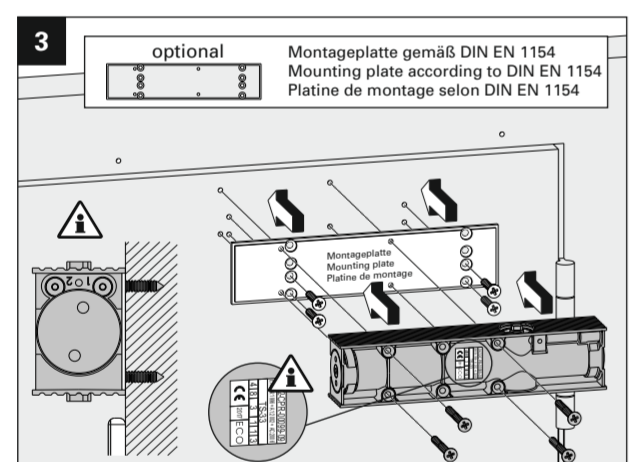
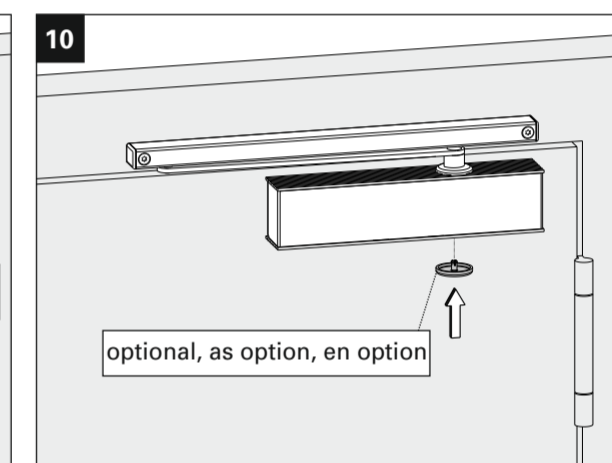
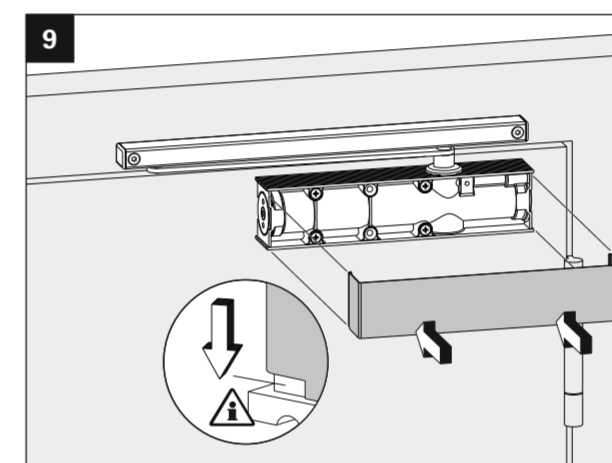
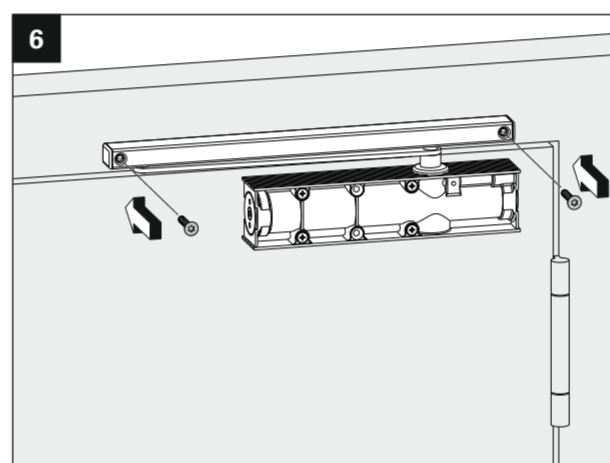
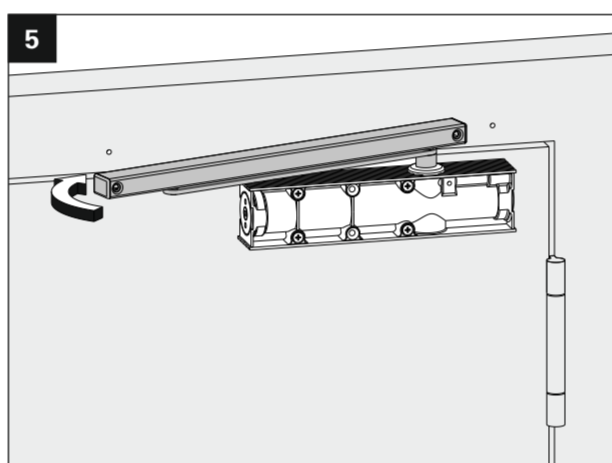
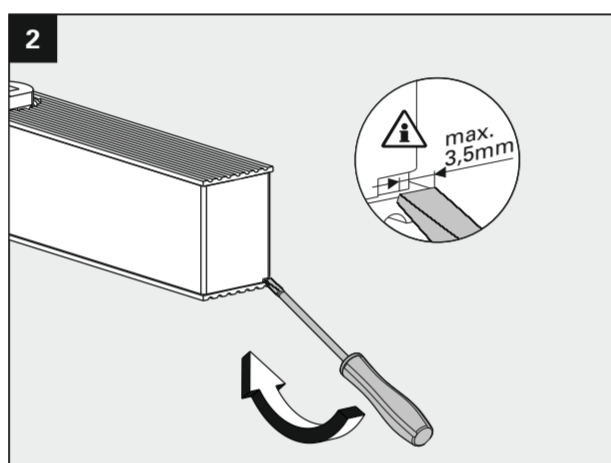
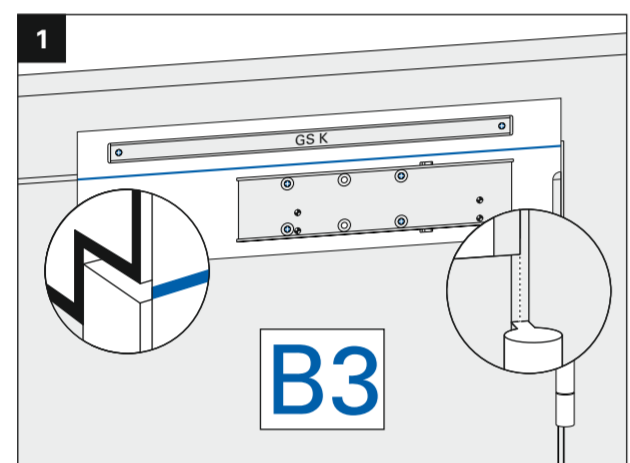
**TS-33 EN 3**



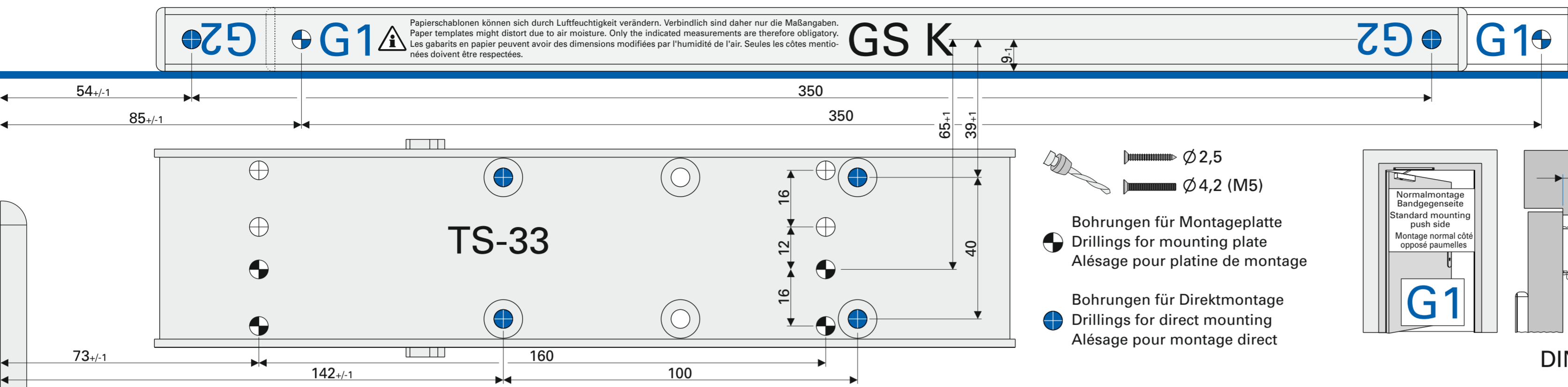
<b>CE</b>	ECO Schulte GmbH & Co. KG Iserlohner Landstraße 89 D-58706 Menden	17
0432-CPR-00099-09	EN 1154:1996+A1:2002 / AC:2006	4 8 3 1 1 3

Abkürzungen	Abbreviations	Abréviations
SG Schließgeschwindigkeit	CS Closing speed	VF Vitesse de fermeture
ES Endschlag	LS Latching speed	CF Coup final

Für die Montage dürfen ausschließlich Originalteile des Herstellers verwendet werden. Die Montagearbeiten müssen gemäß Anleitung von einer qualifizierten Person durchgeführt werden. Bei Nichtbeachtung entfällt jeglicher Garantieanspruch. Diese Anleitung ist vom Monteur nach der Montage an den Betreiber weiterzugeben!  
 Only original parts have to be used. The assembly has to be made by a qualified person according to the mounting instruction. In case of non-respect the guarantee is invalid. This instruction is to be handed over to the operator by the fitter after assembly!  
 Impérativement utiliser la notice de montage fournie par le fabricant. La mise en œuvre et le montage doivent être exécutés par du personnel qualifié. Le non respect de ces règles annule catégoriquement tout droit de garantie. Cette instruction est à remettre par le poseur à l'exploitant après montage.



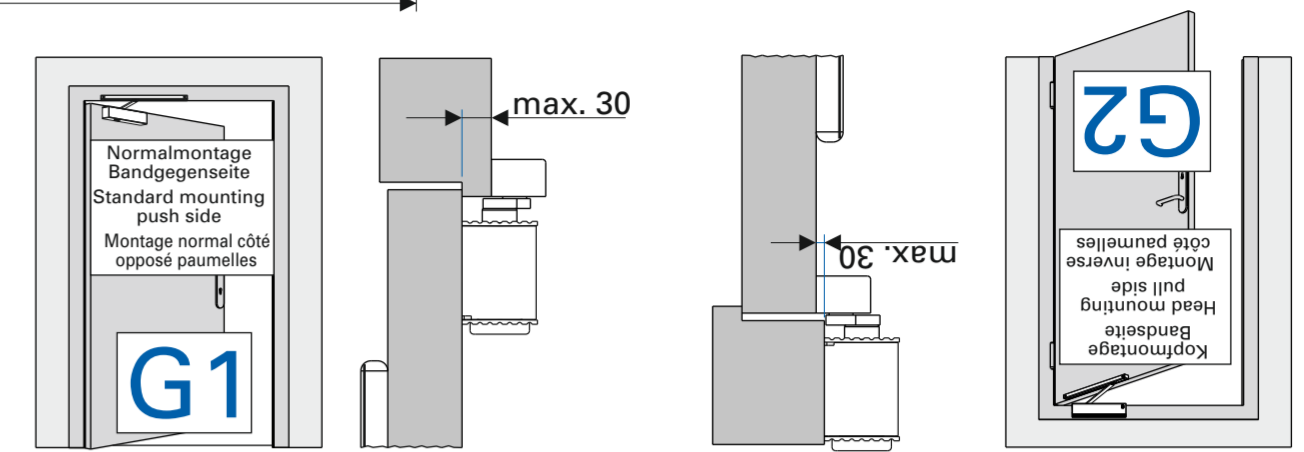
Lochgruppe für Montage Bandgegenseite  
Drillings for mounting pull side  
Alésage de montage côté opposé aux paumelles



- $\varnothing 2,5$
- $\varnothing 4,2$  (M5)

Bohrungen für Montageplatte  
Drillings for mounting plate  
Alésage pour platine de montage

Bohrungen für Direktmontage  
Drillings for direct mounting  
Alésage pour montage direct



DIN rechts / right / droite

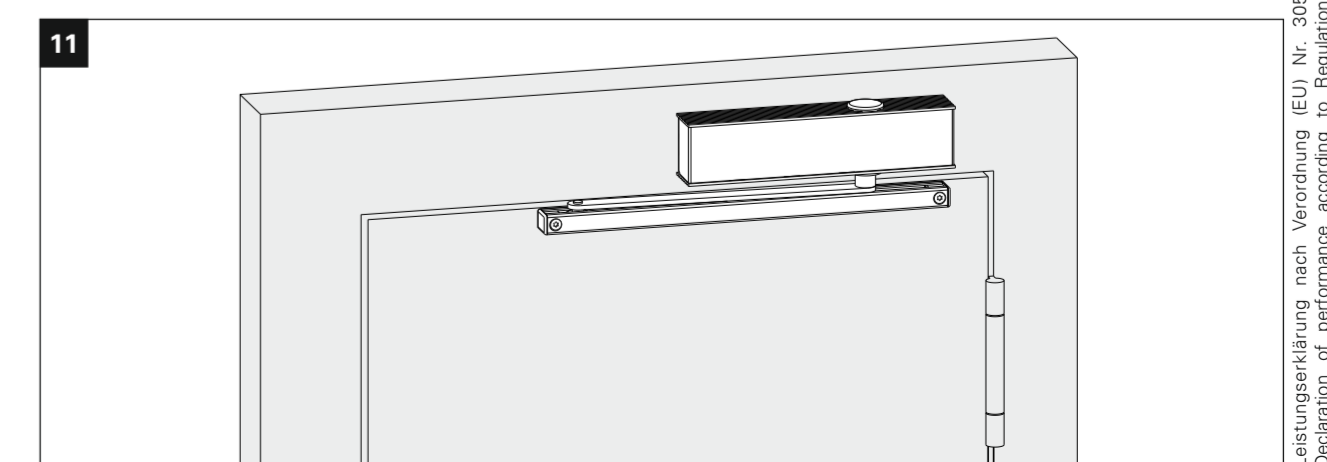
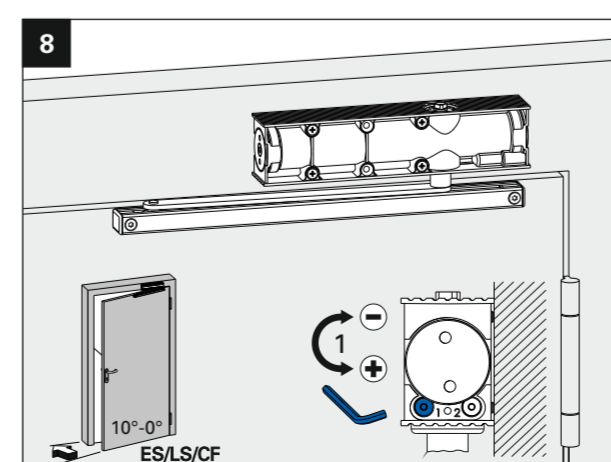
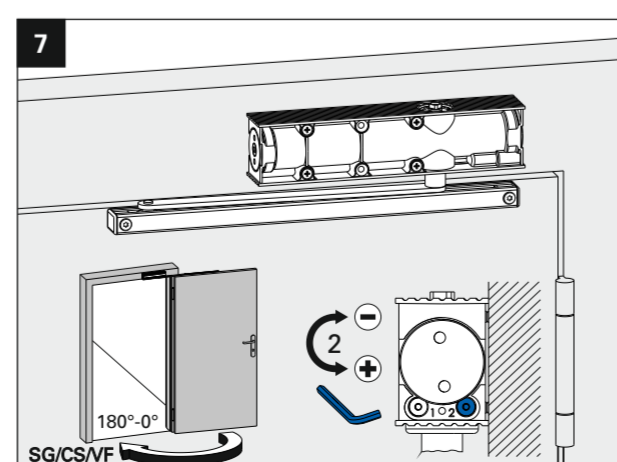
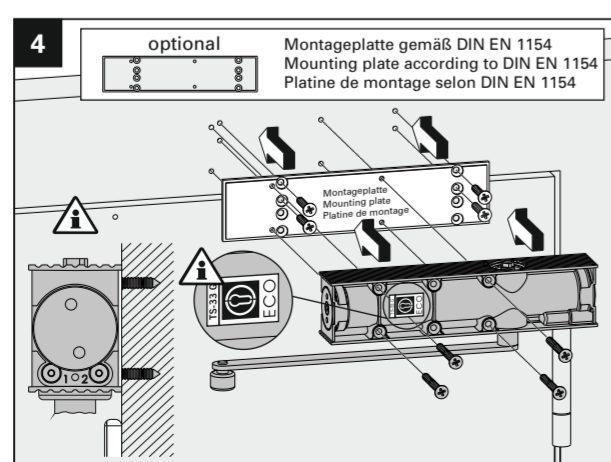
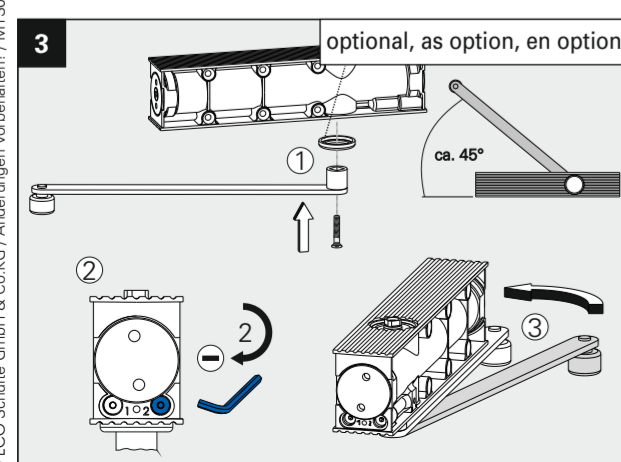
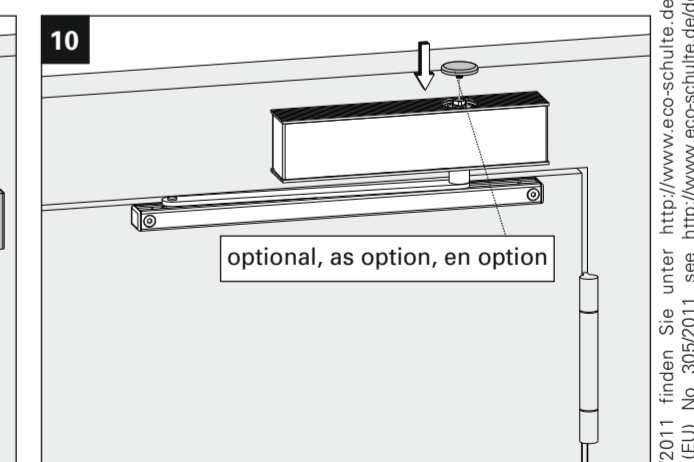
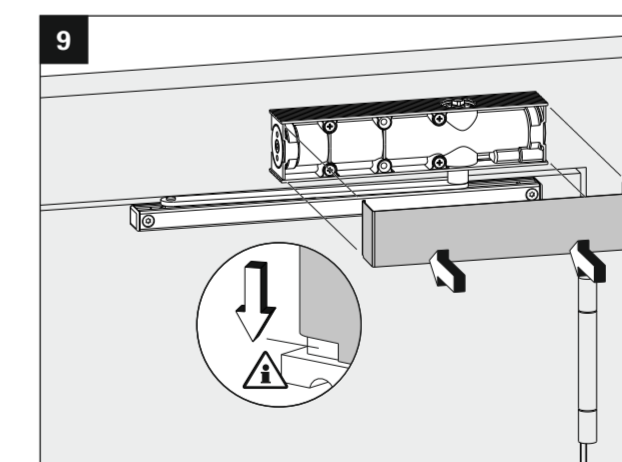
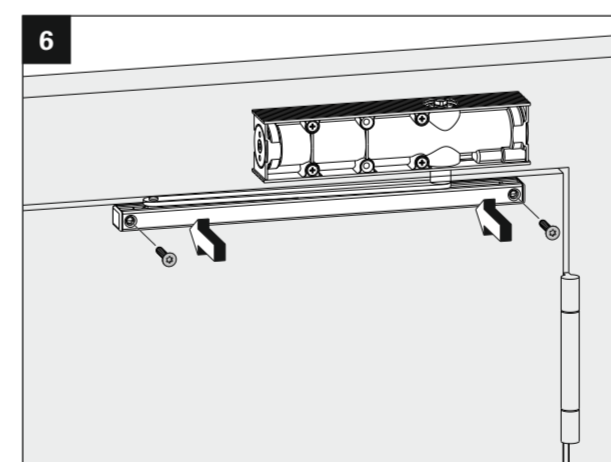
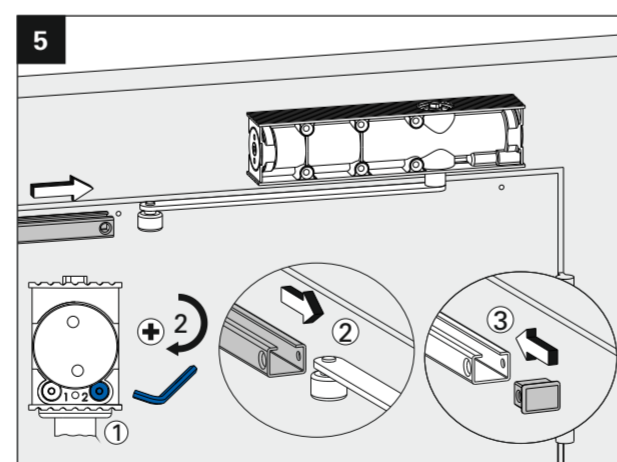
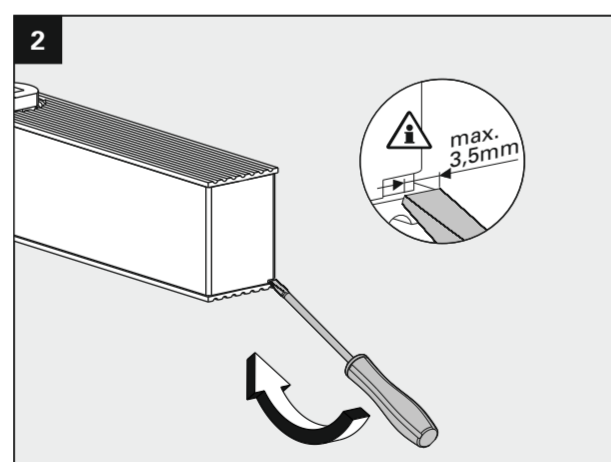
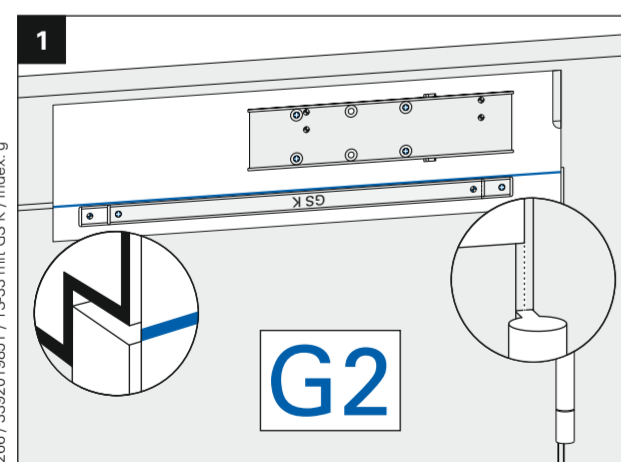
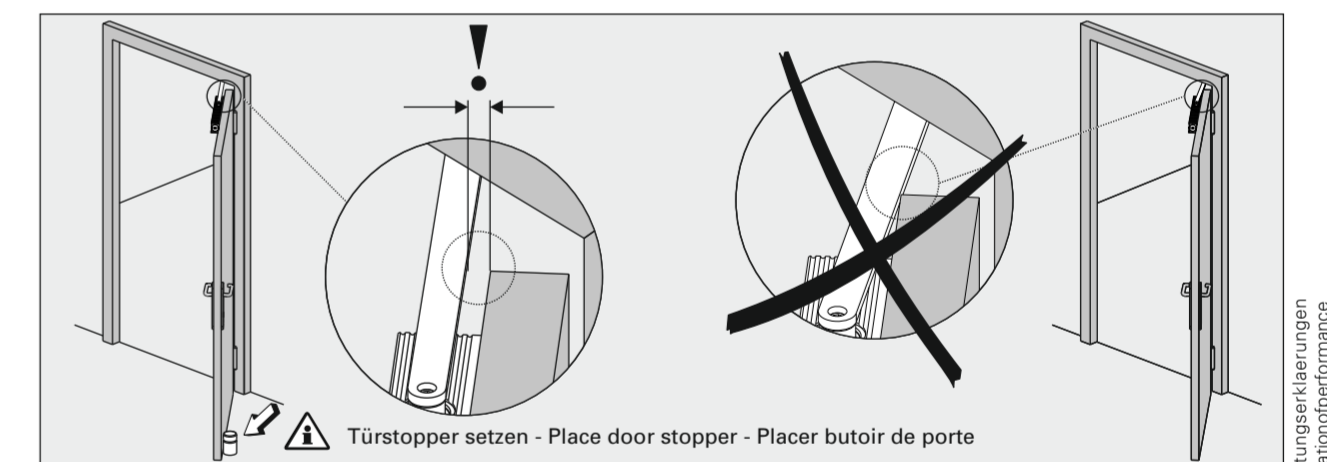
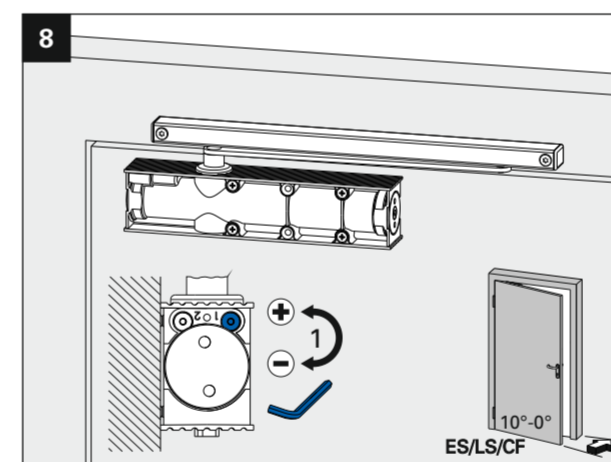
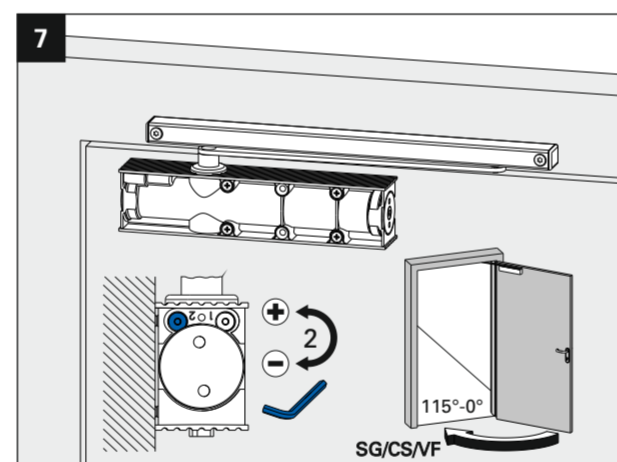
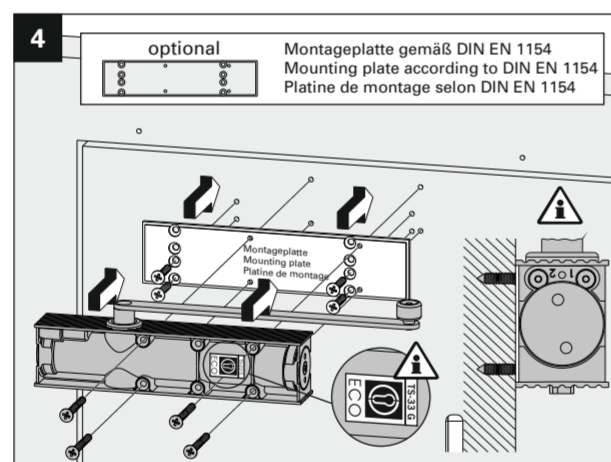
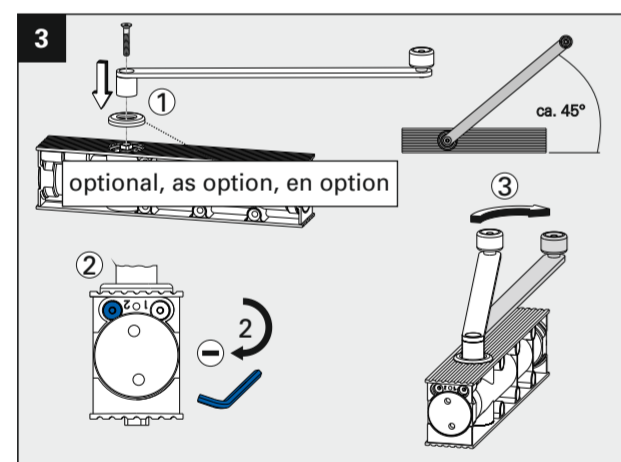
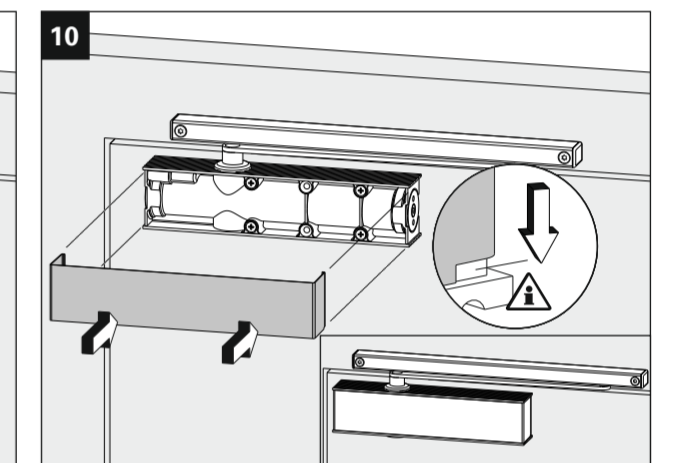
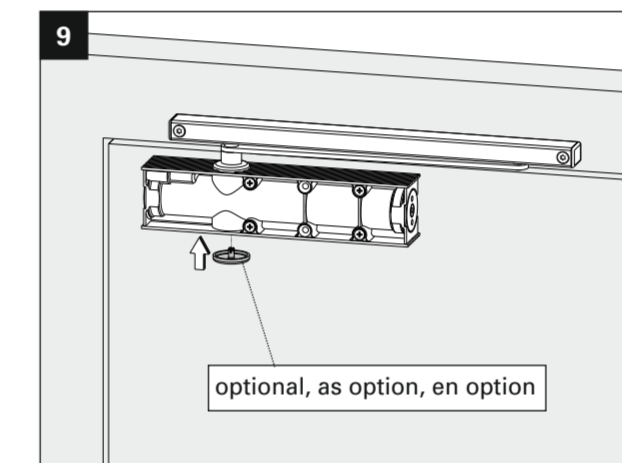
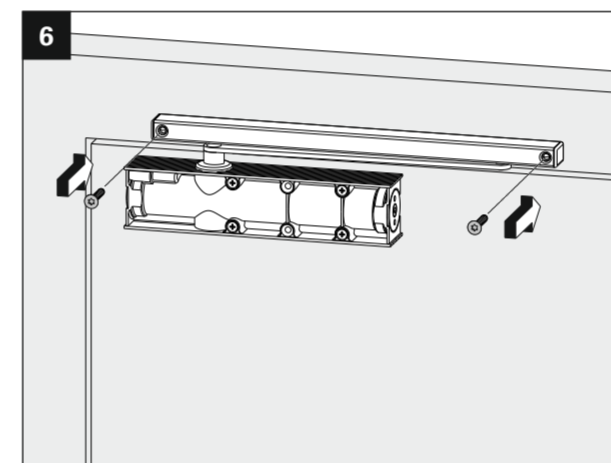
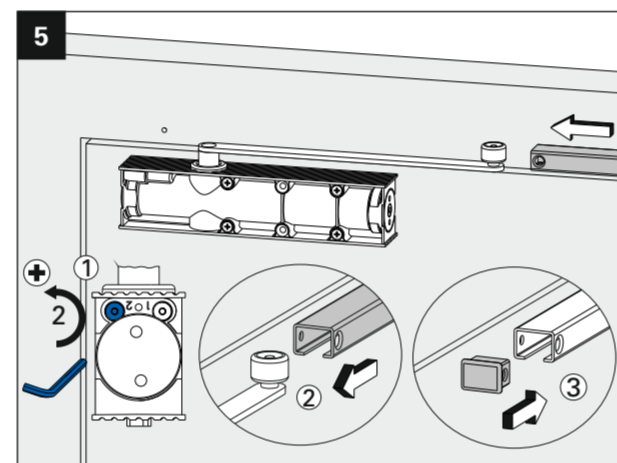
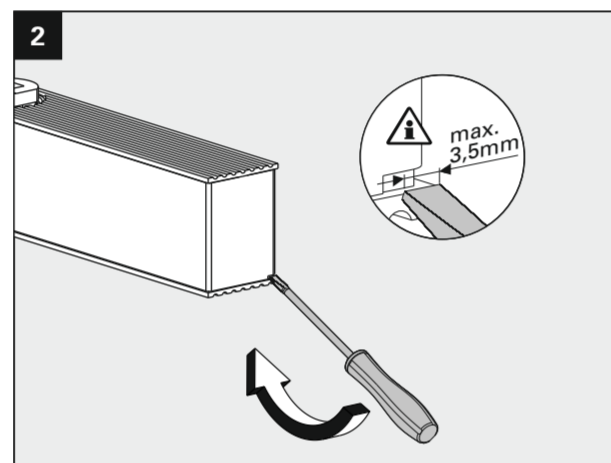
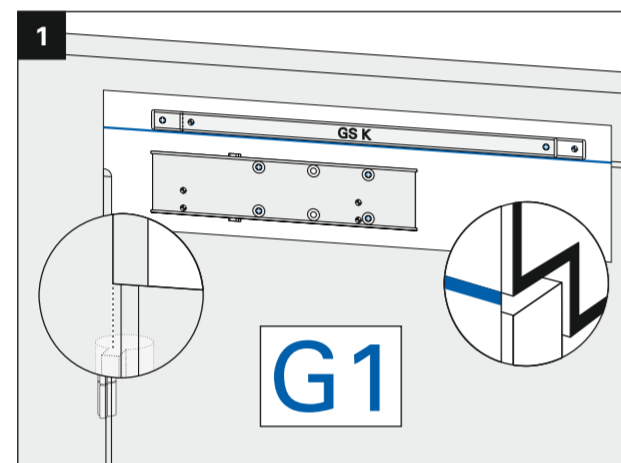
TS-33 EN 3



CE	ECO Schulte GmbH & Co. KG Iserlohner Landstraße 89 D-58706 Menden	17
0432-CPR-00099-09	EN 1154:1996+A1:2002 / AC:2006	4 8 3 1 1 3

Abkürzungen	Abbreviations	Abréviations
SG Schließgeschwindigkeit	CS Closing speed	VF Vitesse de fermeture
ES Endschlag	LS Latching speed	CF Coup final

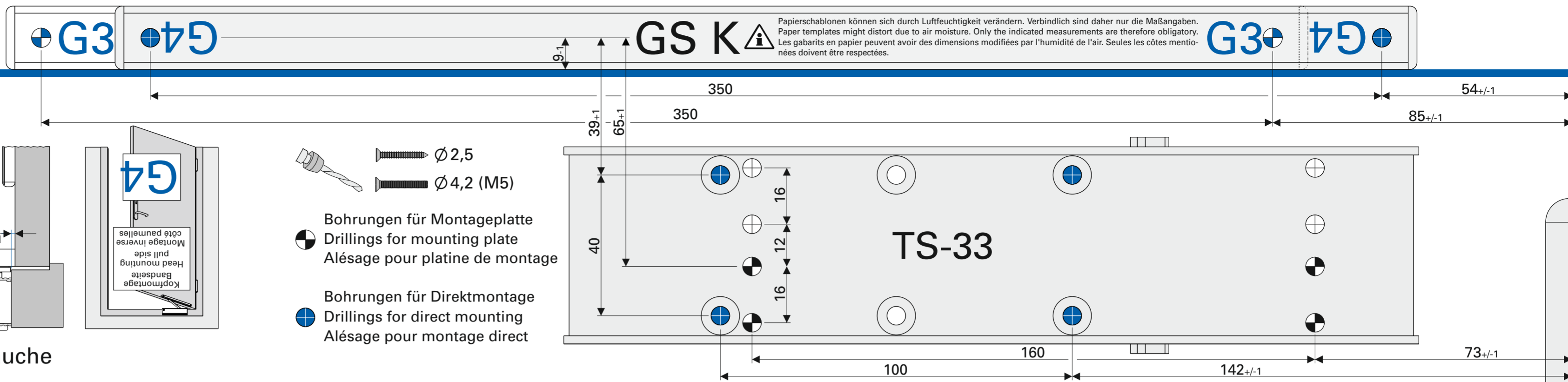
Für die Montage dürfen ausschließlich Originalteile des Herstellers verwendet werden. Die Montagearbeiten müssen gemäß Anleitung von einer qualifizierten Person durchgeführt werden. Bei Nichtbeachtung entfällt jeglicher Garantieanspruch. Diese Anleitung ist vom Monteur nach der Montage an den Betreiber weiterzugeben.  
Only original parts have to be used. The assembly has to be made by a qualified person according to the mounting instruction. In case of non-respect the guarantee is invalid. This instruction is to be handed over to the operator by the fitter after assembly!  
Impérativement utiliser la notice de montage fournie par le fabricant. La mise en œuvre et le montage doivent être exécutés par du personnel qualifié. Le non respect de ces règles annule catégoriquement tout droit de garantie. Cette instruction est à remettre par le poseur à l'exploitant après montage.



© ECO Schulte GmbH & Co. KG / Änderungen vorbehalten! / MT302667 / 33920119851 / TS-33 mit GS K / Index: g

Leistungserklärung nach Verordnung (EU) Nr. 305/2011 finden Sie unter <http://www.eco-schulte.de/leistungserklarungen>  
Declaration of performance according to Regulation (EU) No. 305/2011 see <http://www.eco-schulte.de/declarationofperformance>  
Déclaration des performances conformément au règlement (UE) N° 305/2011 voir <http://www.eco-schulte.de/declarationdesperformances>

Lochgruppe für Montage Bandgegenseite  
Drillings for mounting pull side  
Alésage de montage côté opposé aux paumelles



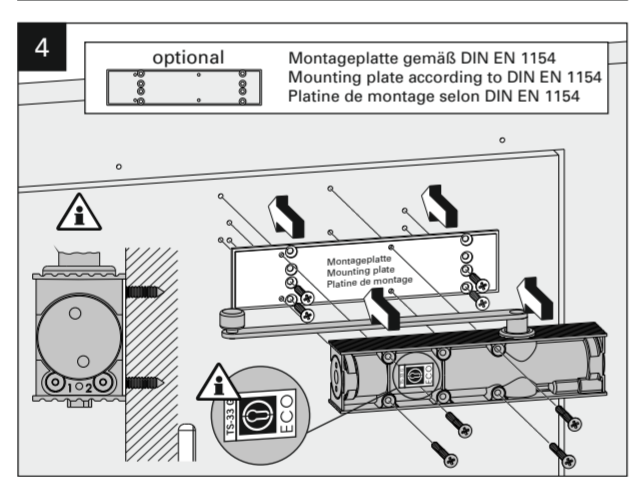
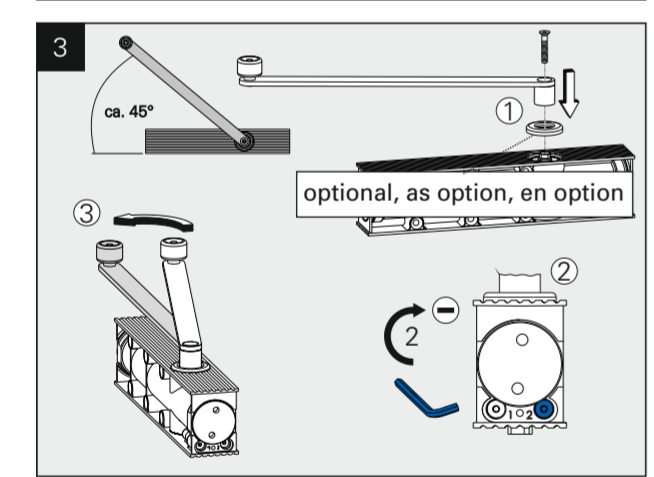
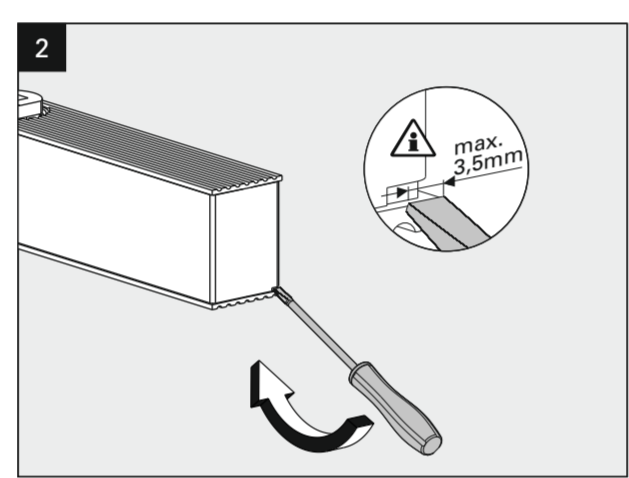
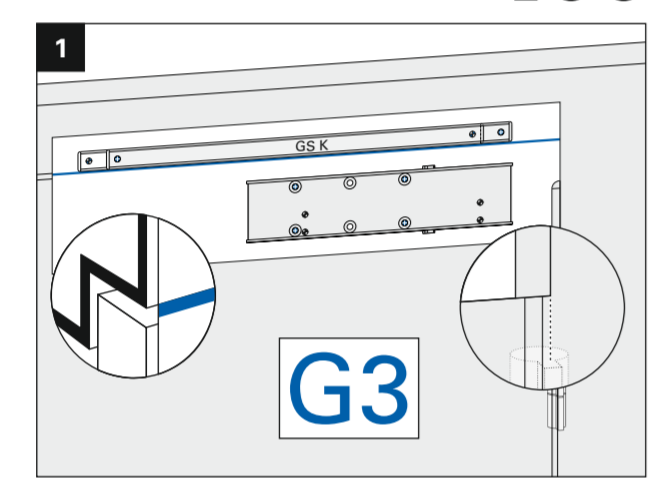
GS K Papiersablonen können sich durch Luftfeuchtigkeit verändern. Verbindlich sind daher nur die Maßangaben. Paper templates might distort due to air moisture. Only the indicated measurements are therefore obligatory. Les gabarits en papier peuvent avoir des dimensions modifiées par l'humidité de l'air. Seules les côtes mentionnées doivent être respectées.

- Ø 2,5
- Ø 4,2 (M5)
- Bohrungen für Montageplatte  
Drillings for mounting plate  
Alésage pour platine de montage
- Bohrungen für Direktmontage  
Drillings for direct mounting  
Alésage pour montage direct

DIN links / left / gauche



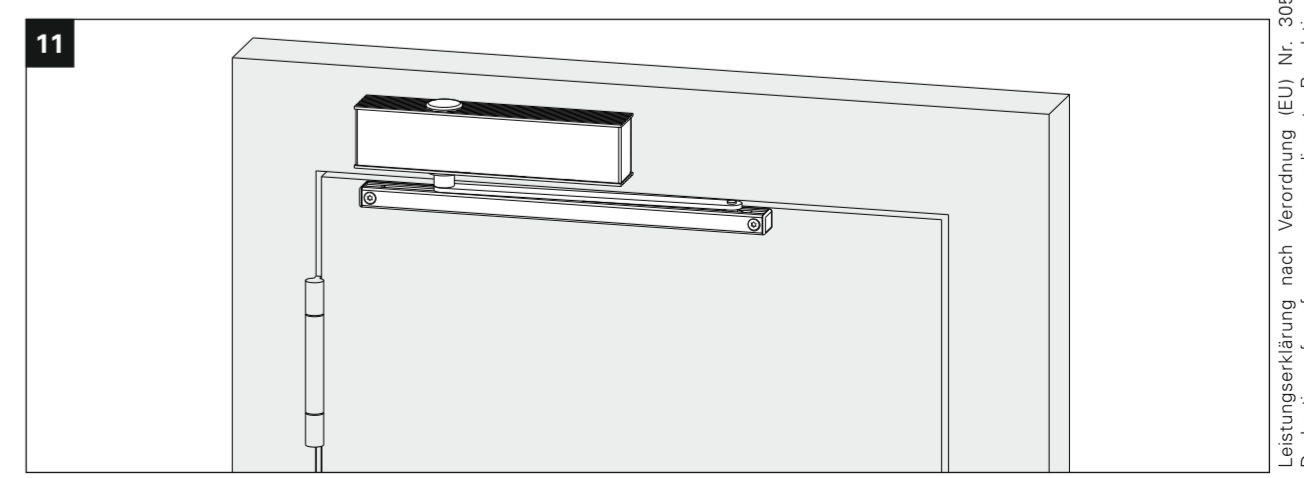
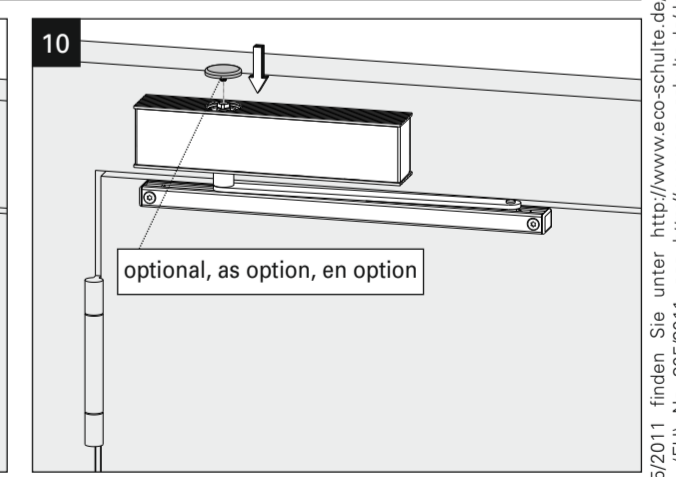
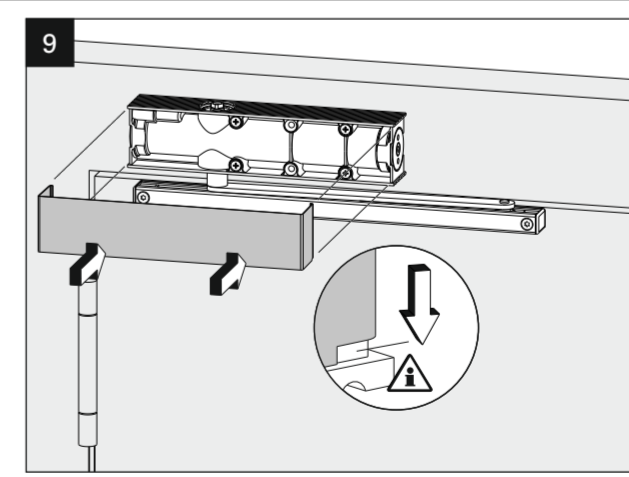
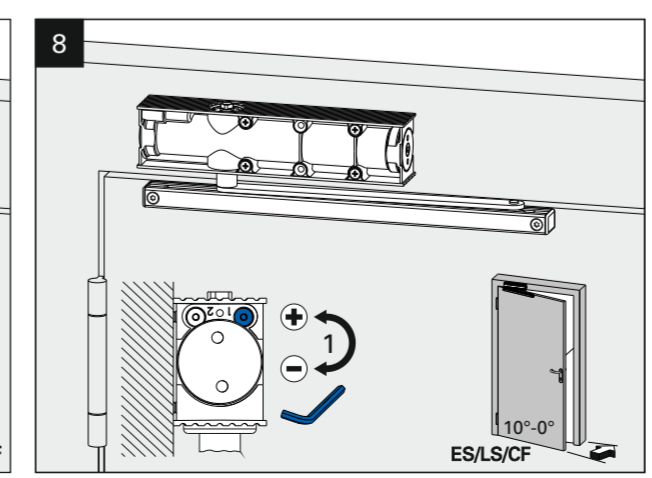
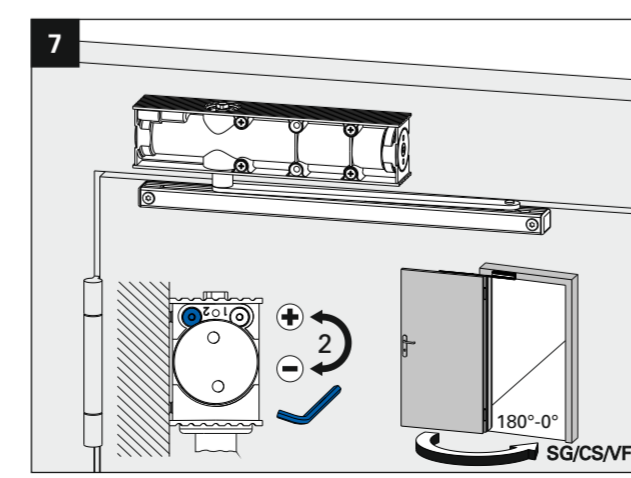
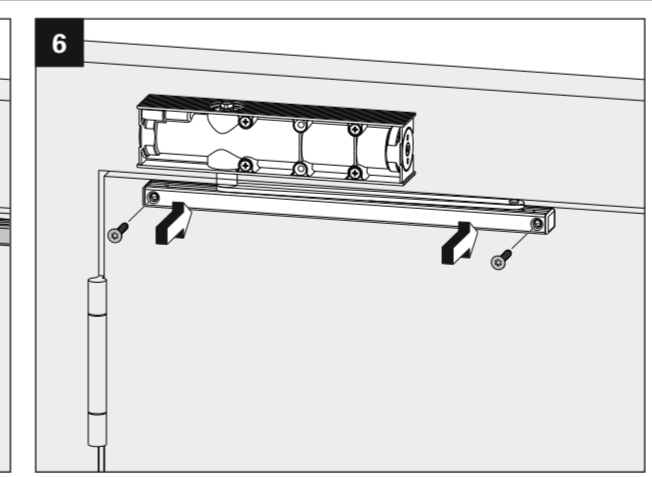
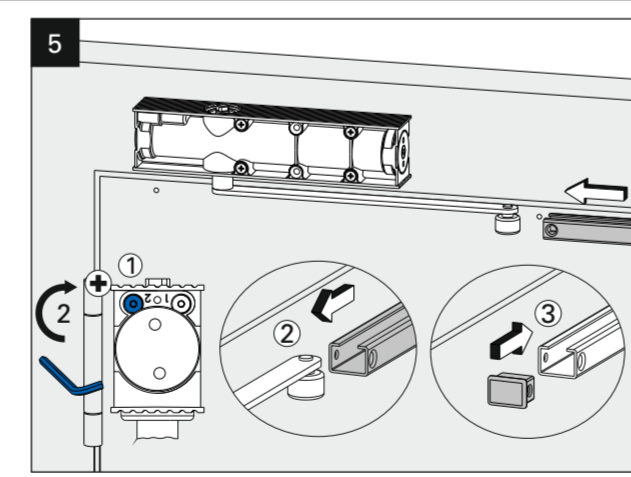
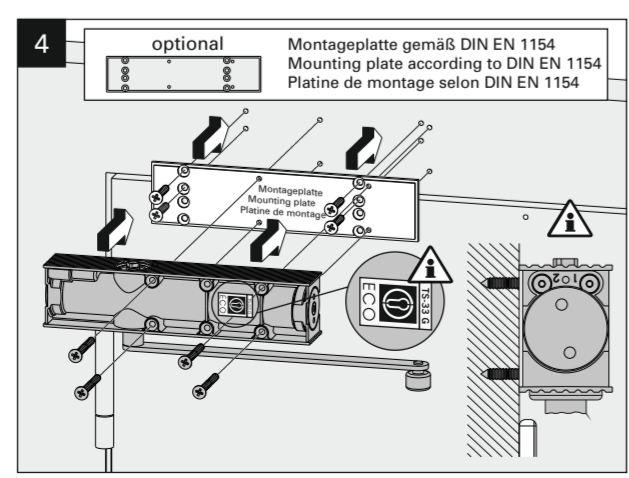
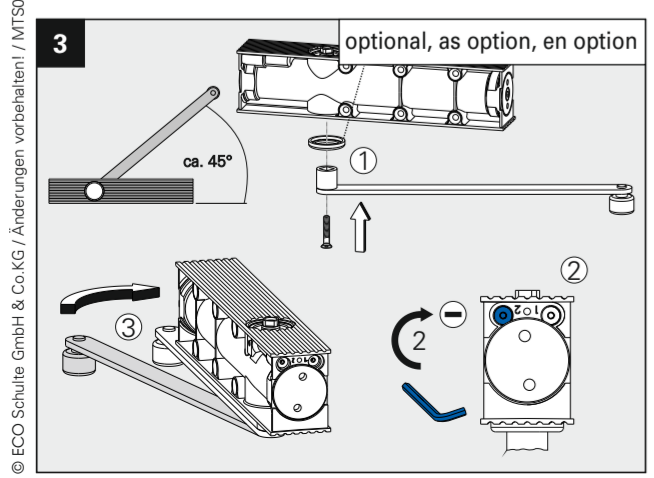
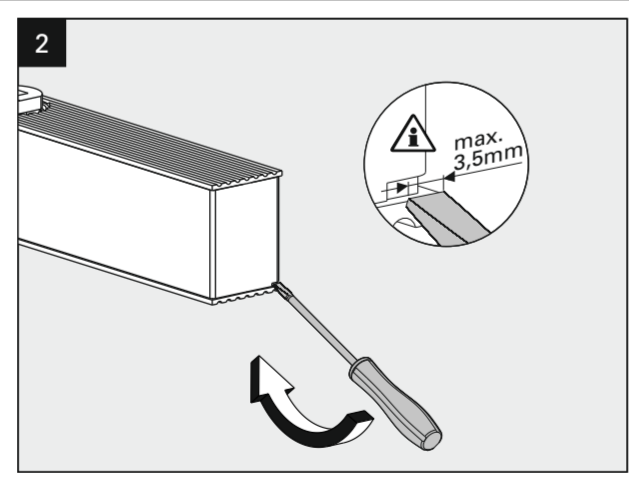
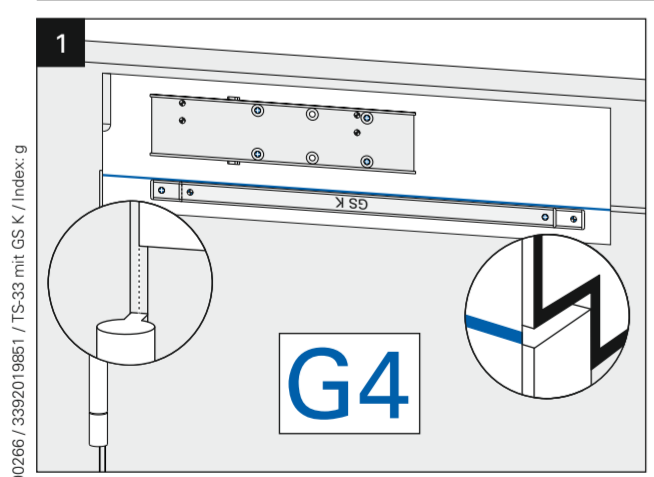
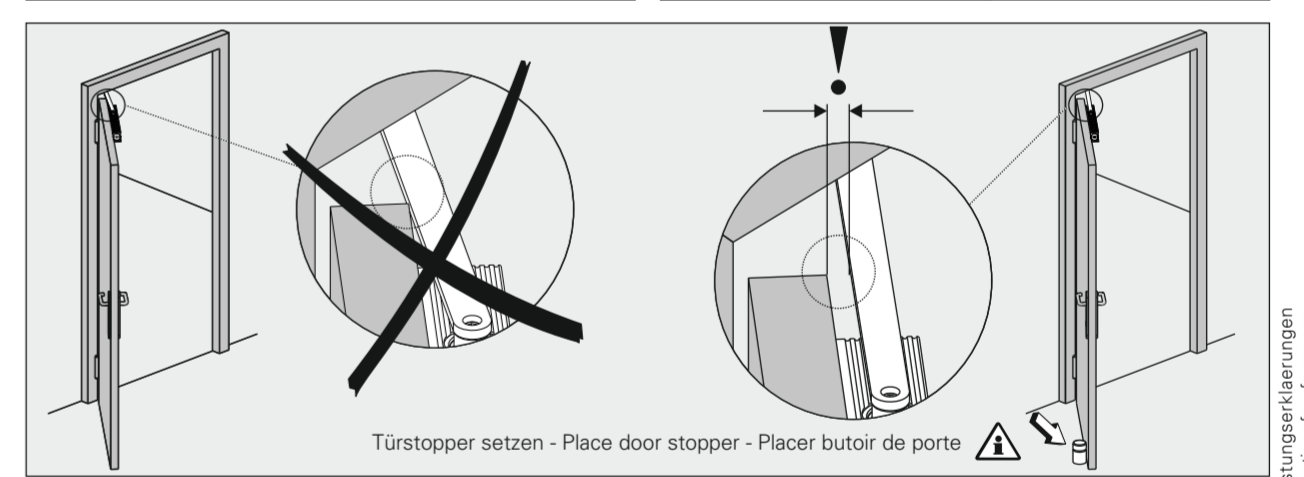
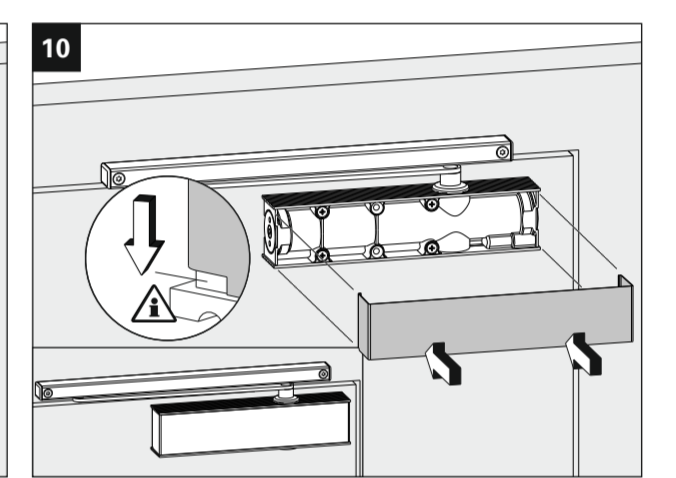
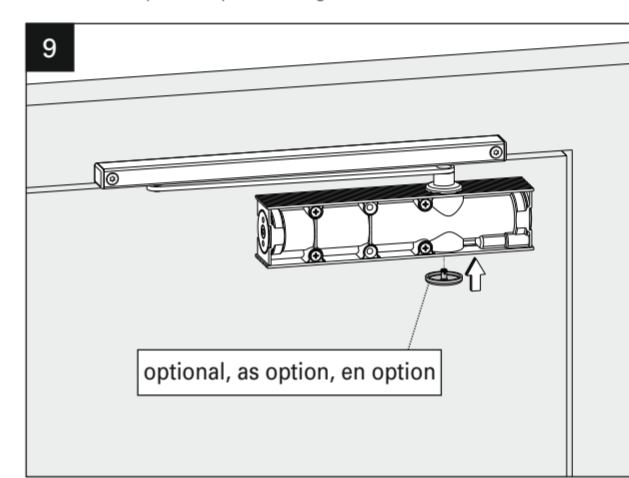
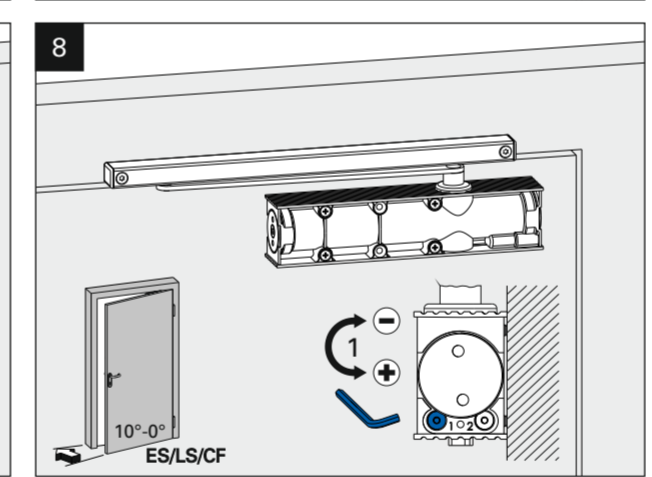
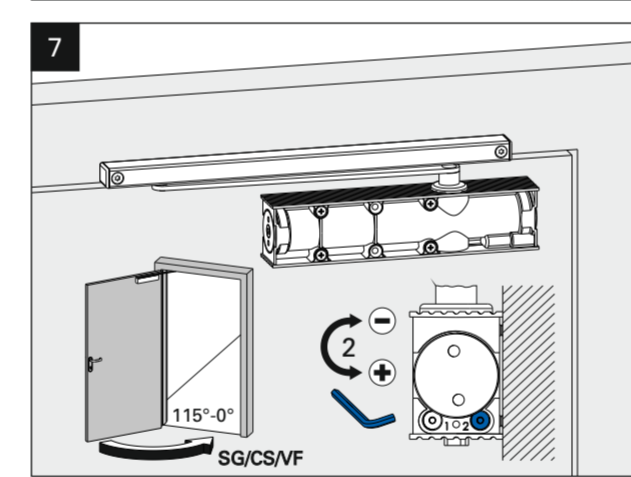
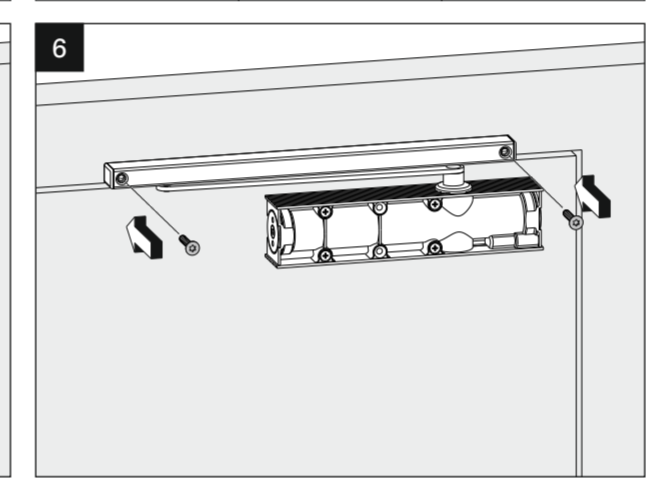
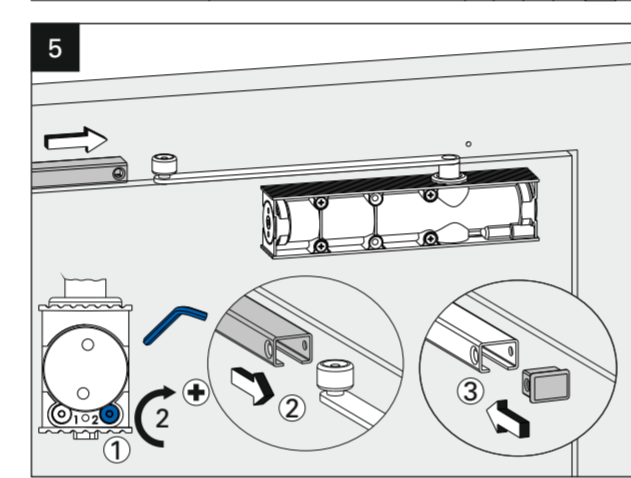
### TS-33 EN 3



	ECO Schulte GmbH & Co. KG Iserlohner Landstraße 89 D-58706 Menden	17
0432-CPR-00099-09	EN 1154:1996+A1:2002 / AC:2006	4 8 3 1 1 3

Abkürzungen	Abbreviations	Abréviations
SG Schließgeschwindigkeit	CS Closing speed	VF Vitesse de fermeture
ES Endschlag	LS Latching speed	CF Coup final

Für die Montage dürfen ausschließlich Originalteile des Herstellers verwendet werden. Die Montagearbeiten müssen gemäß Anleitung von einer qualifizierten Person durchgeführt werden. Bei Nichtbeachtung entfällt jeglicher Garantieanspruch. Diese Anleitung ist vom Monteur nach der Montage an den Betreiber weiterzugeben!  
Only original parts have to be used. The assembly has to be made by a qualified person according to the mounting instruction. In case of non-respect the guarantee is invalid. This instruction is to be handed over to the operator by the fitter after assembly!  
Impérativement utiliser la notice de montage fournie par le fabricant. La mise en œuvre et le montage doivent être exécutés par du personnel qualifié. Le non respect de ces règles annule catégoriquement tout droit de garantie. Cette instruction est à remettre par le poseur à l'exploitant après montage.



Leistungserklärung nach Verordnung (EU) Nr. 305/2011 finden Sie unter <http://www.eco-schulte.de/leistungserklaerungen>  
Declaration of performance according to Regulation (EU) No. 305/2011 see <http://www.eco-schulte.de/declarationofperformance>  
Déclaration des performances conformément au règlement (UE) N° 305/2011 voir <http://www.eco-schulte.de/declarationdesperformances>