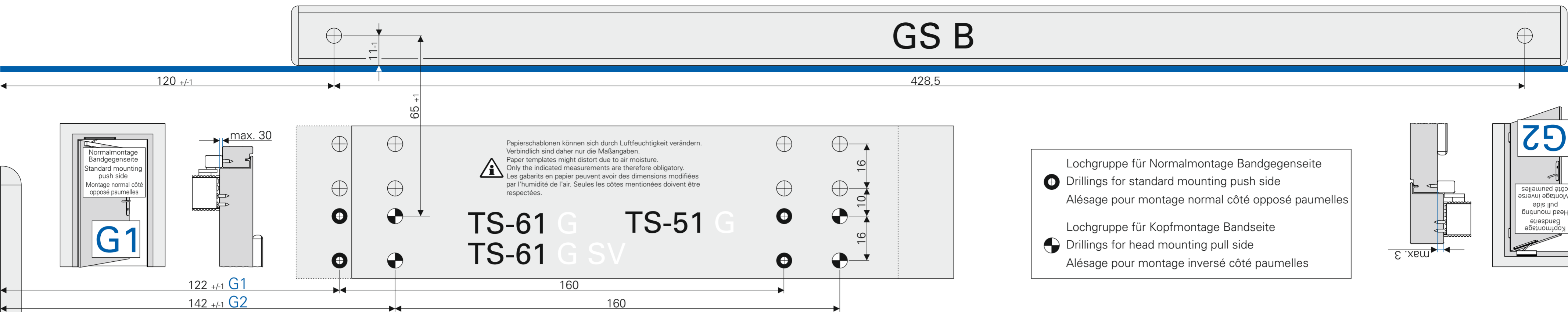


# GS B



## TS-61 G EN 2-5 / 5-6

## TS-61 G SV EN 2-5 / 5-6

## TS-51 G EN 1-4

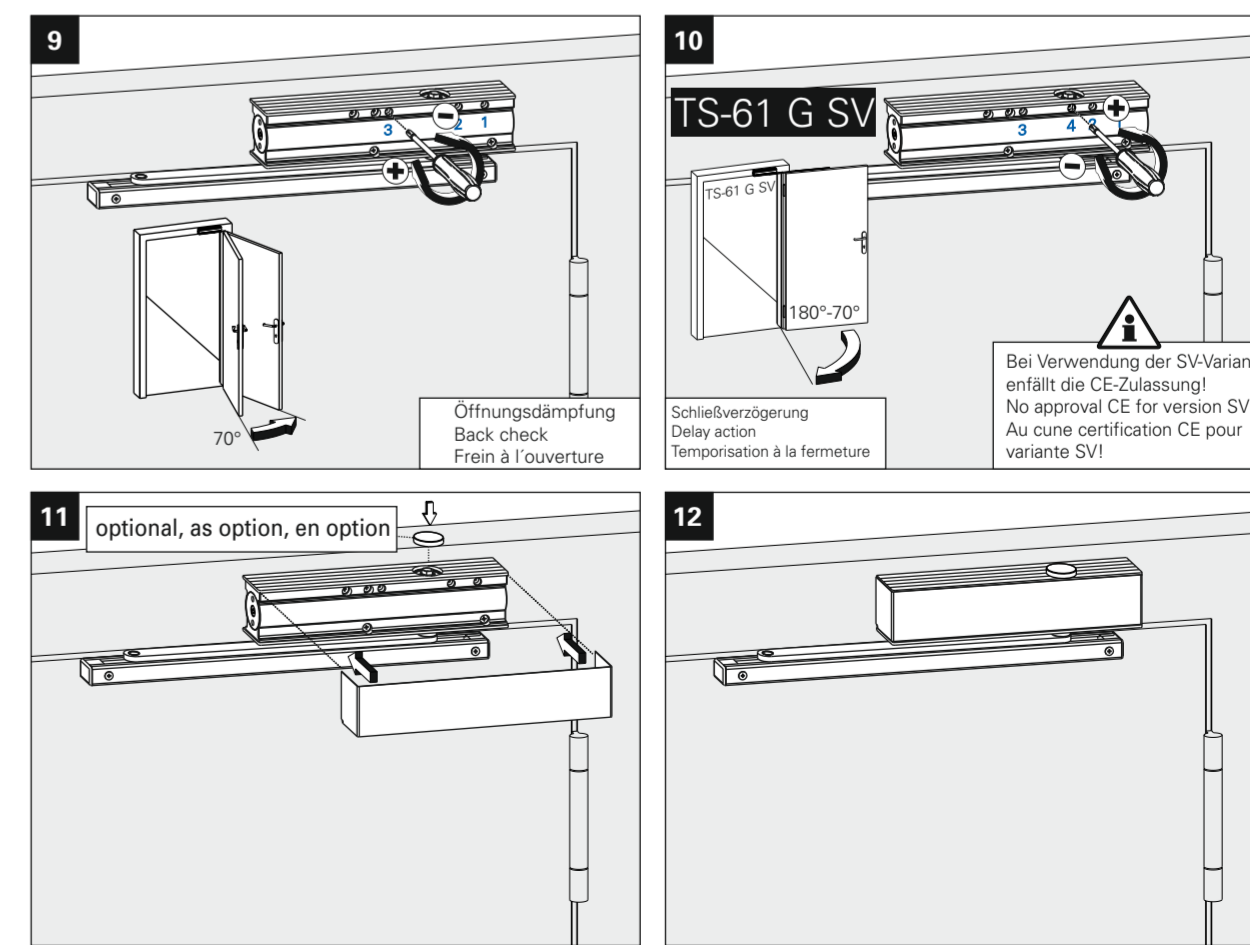
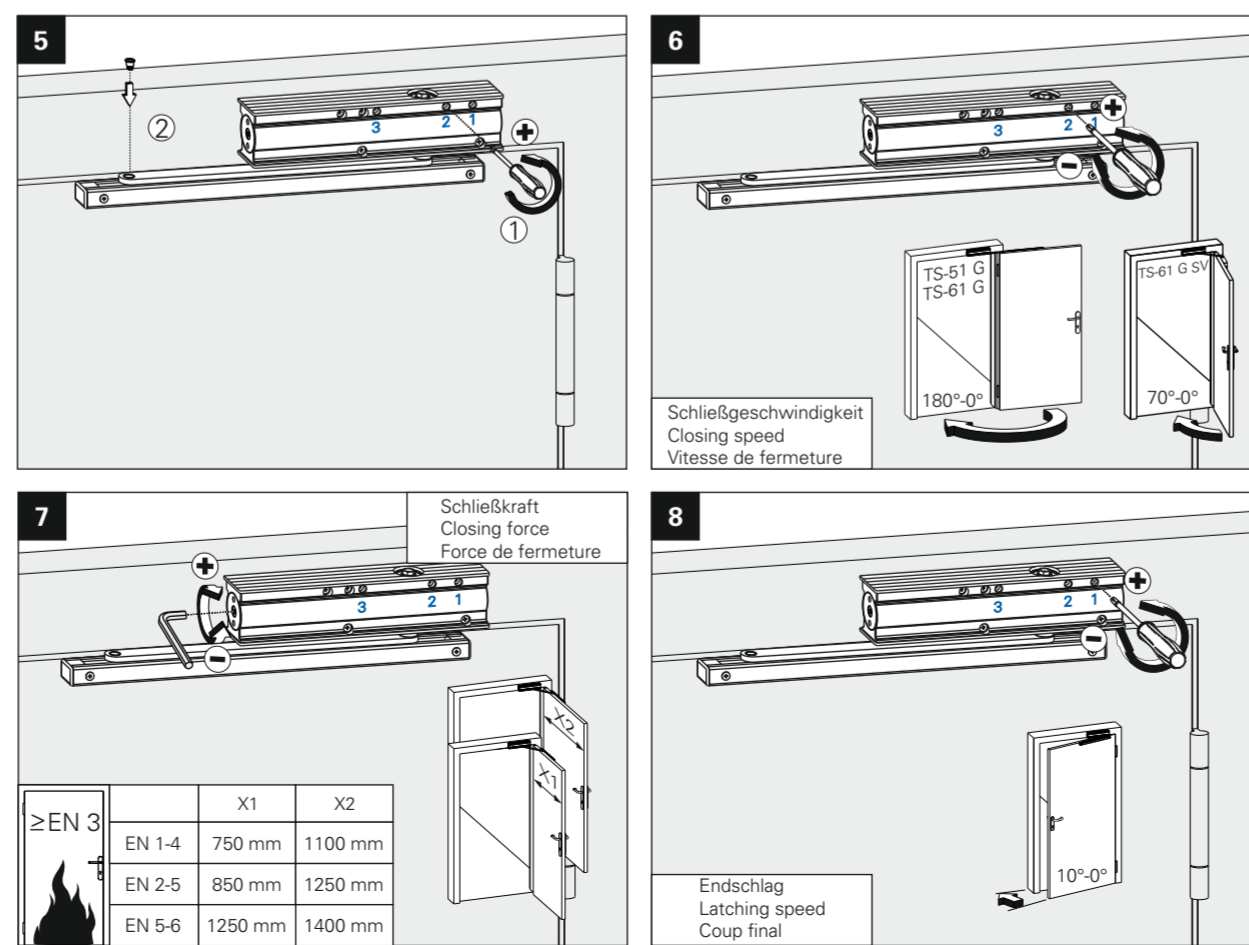
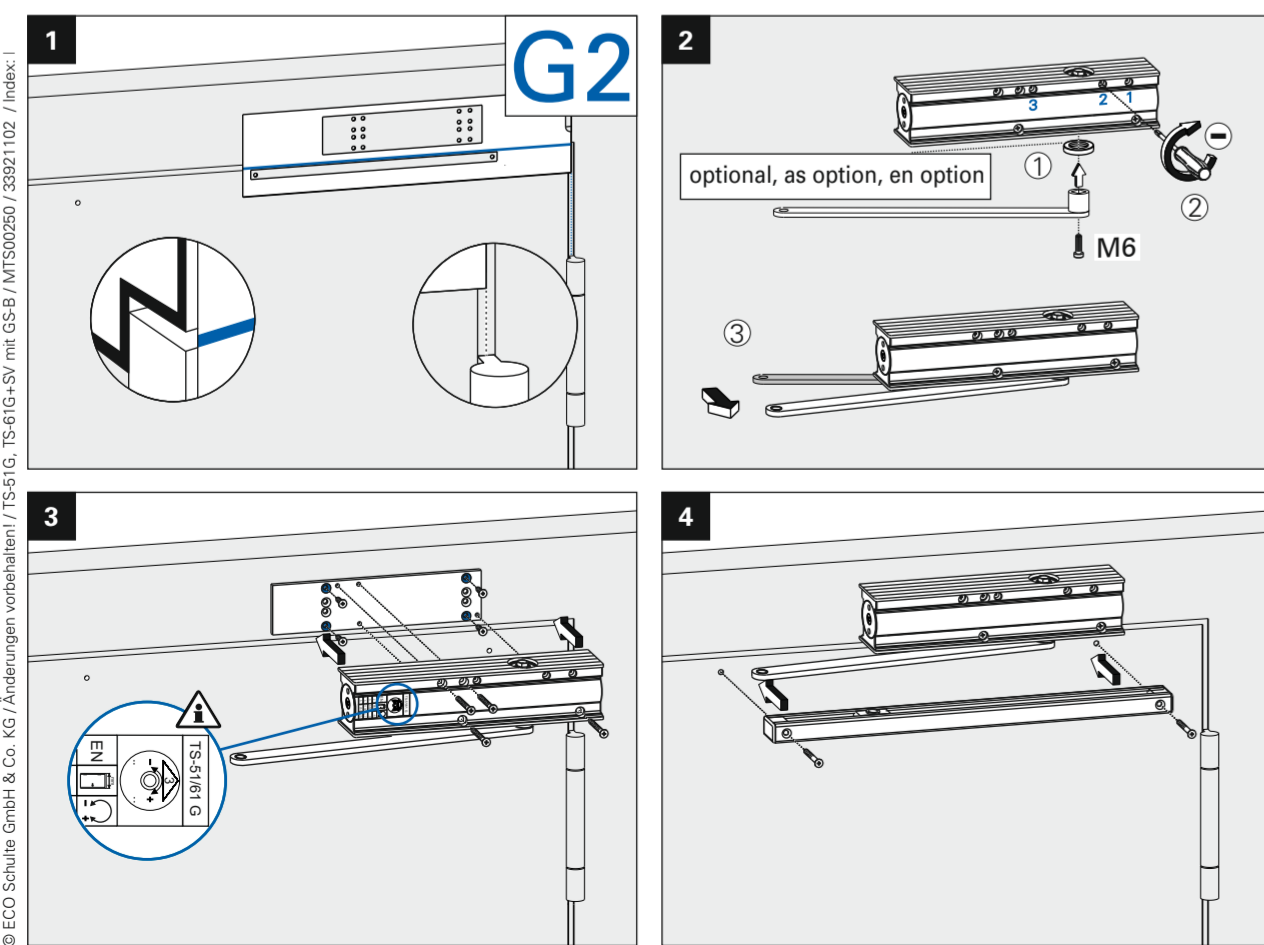
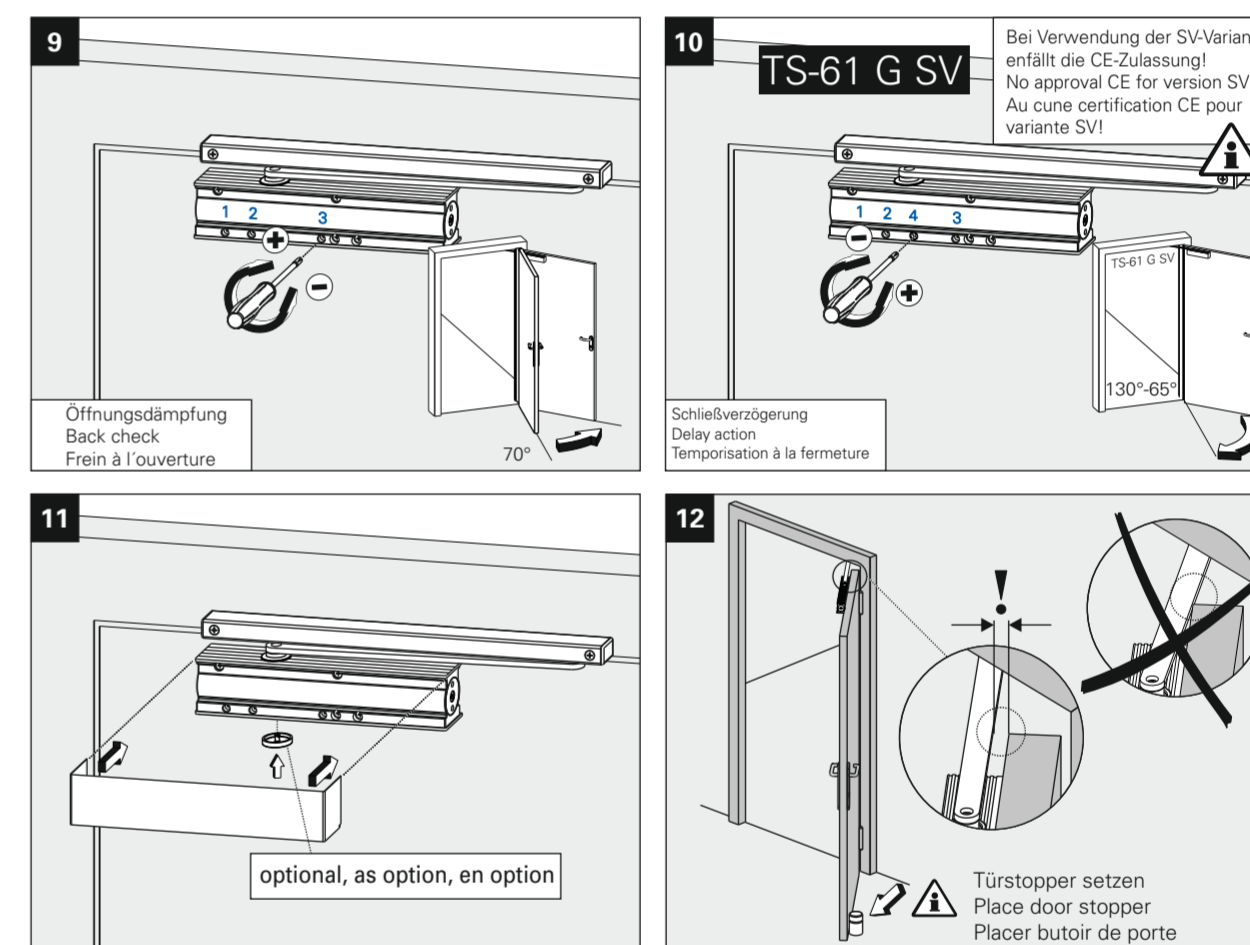
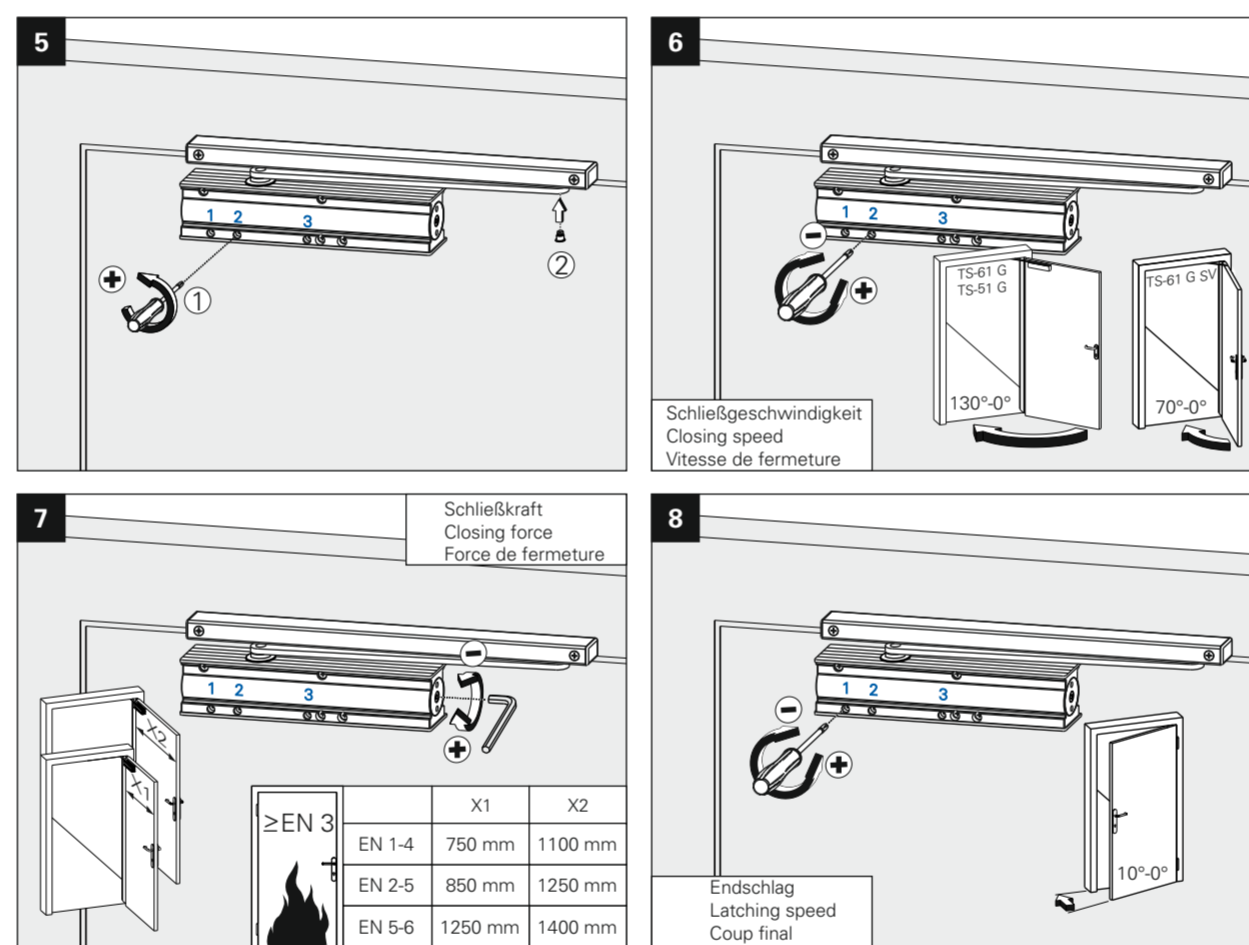
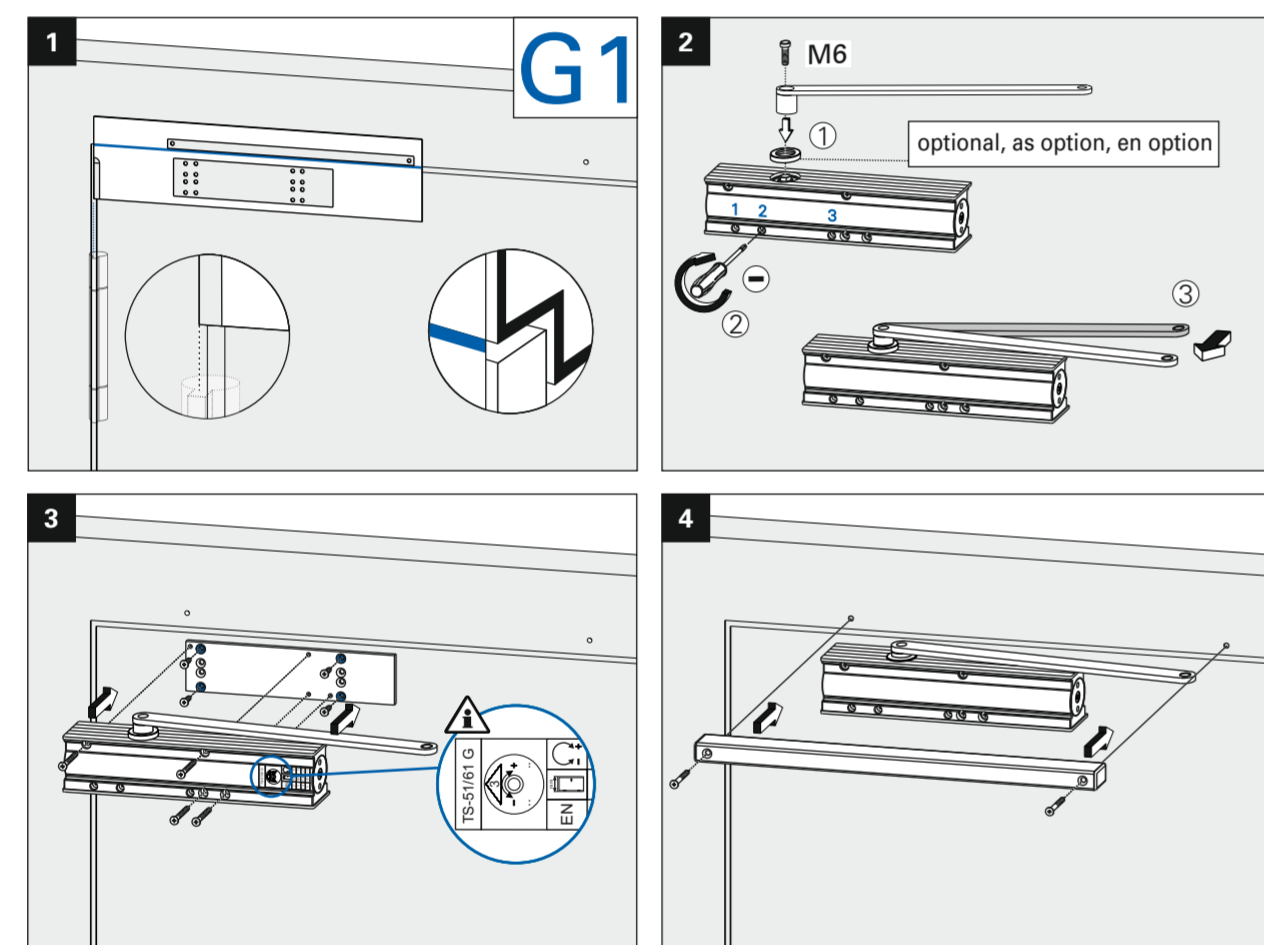


CE	ECO Schulte GmbH & Co. KG Iserlohner Landstraße 89 D-58706 Menden	17			
	0432-CPR-00099-12	EN 1154:1996+A1:2002 / AC:2006			
	4 8	1-4	1	1	3
	4 8	2-5	1	1	4
	4 8	5-6	1	1	4

Türschließergröße Door closer size Force de ferme porte	Max. Türbreite Max. door width Largeur de porte max.	Umdrehungen Rotations Rotations
■1	750 mm	-7
■2	850 mm	-4
■3	950 mm	0
■4	1100 mm	+6

Türschließergröße Door closer size Force de ferme porte	Max. Türbreite Max. door width Largeur de porte max.	Umdrehungen Rotations Rotations
■2	850 mm	-5
■3	950 mm	0
■4	1100 mm	+7
■5	1250 mm	+15

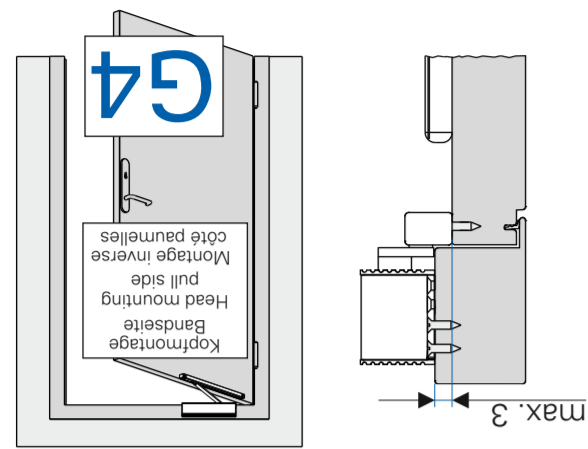
Türschließergröße Door closer size Force de ferme porte	Max. Türbreite Max. door width Largeur de porte max.	Umdrehungen Rotations Rotations
■5	1250 mm	0
■6	1400 mm	+6



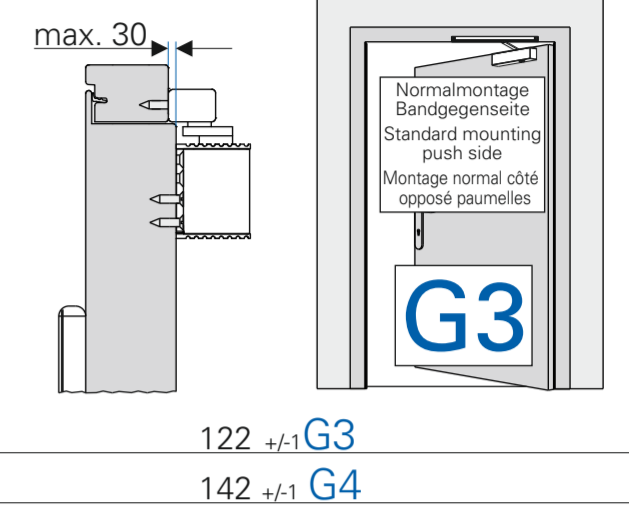
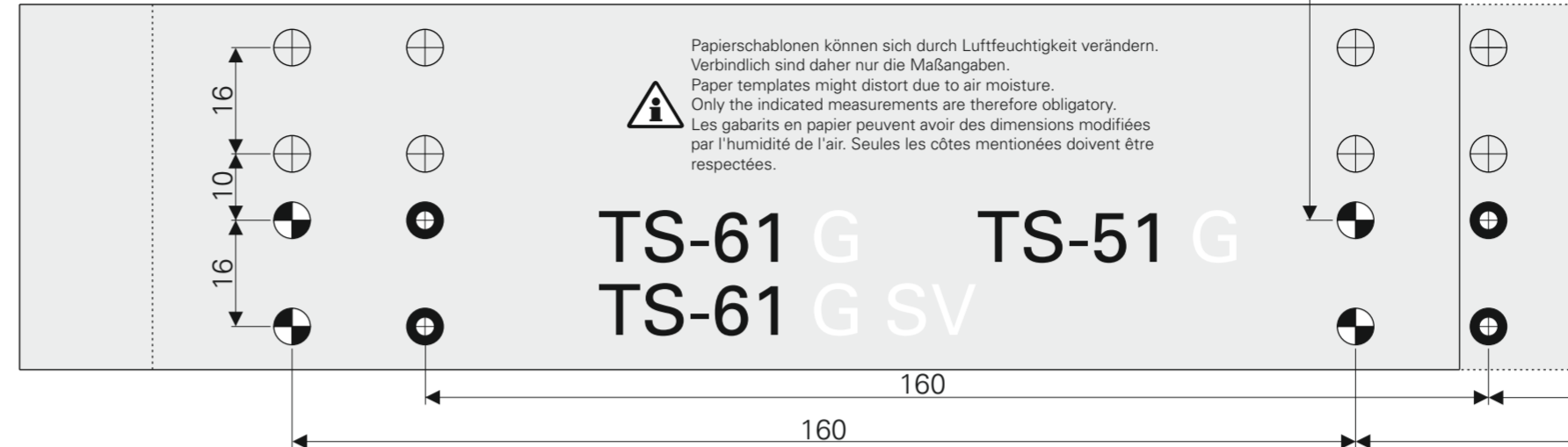
# GS B

428,5

120 +/-1



- Lochgruppe für Normalmontage Bandgegenseite  
 Drillings for standard mounting push side  
 Alésage pour montage normal côté opposé paumelles
- Lochgruppe für Kopfmontage Bandseite  
 Drillings for head mounting pull side  
 Alésage pour montage inversé côté paumelles



## TS-61 G EN 2-5 / 5-6

## TS-61 G SV EN 2-5 / 5-6 TS-51 G EN 1-4 ECO

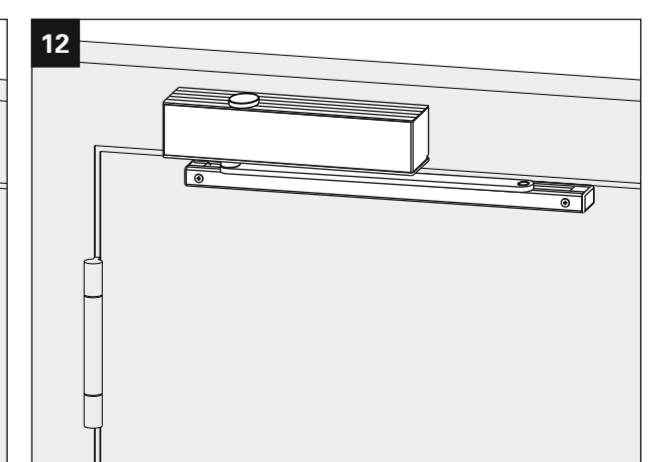
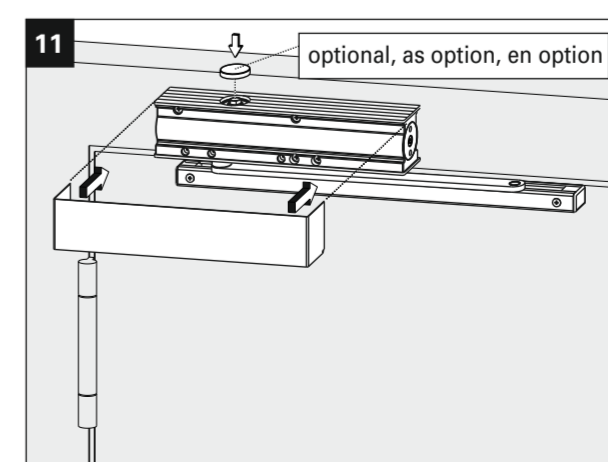
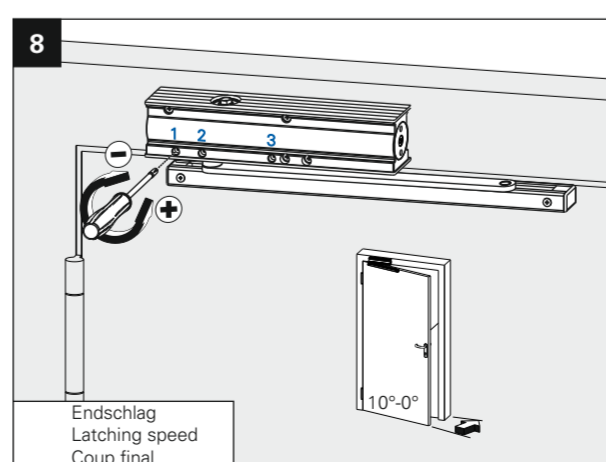
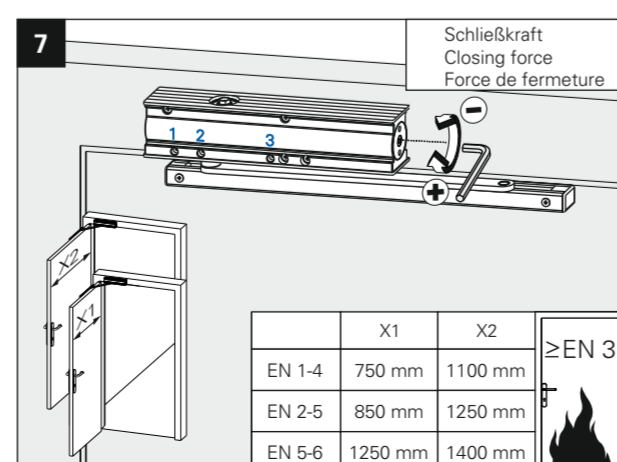
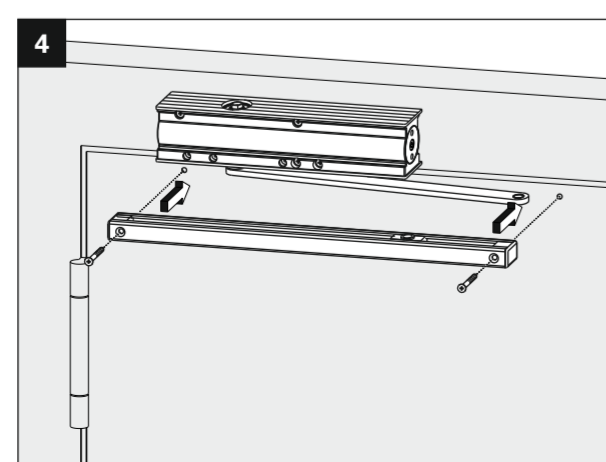
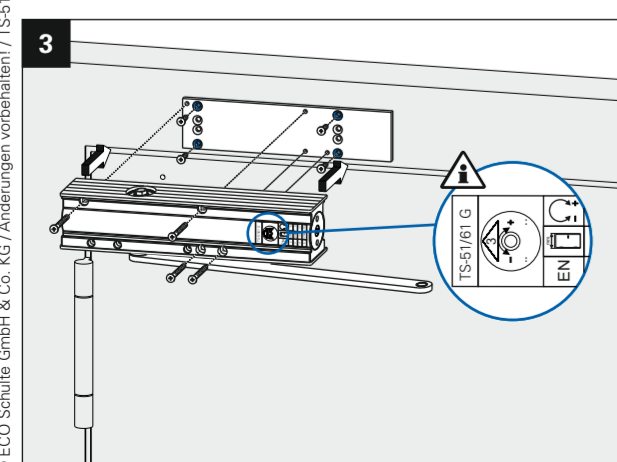
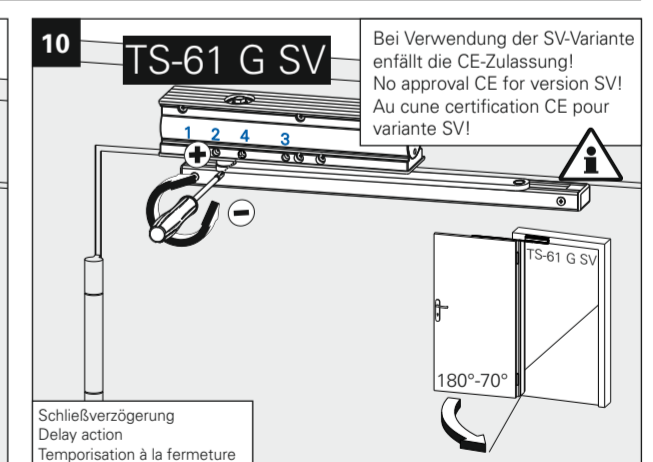
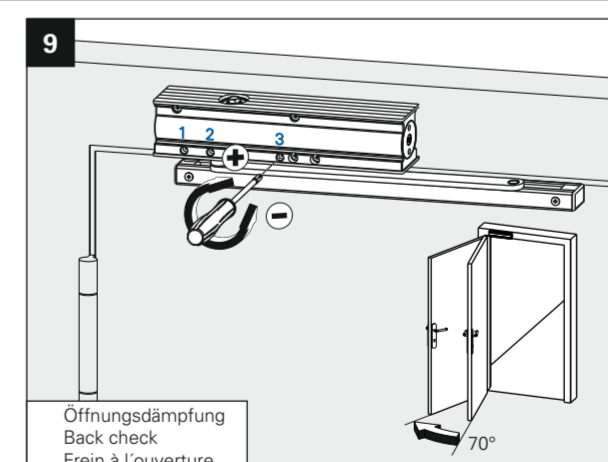
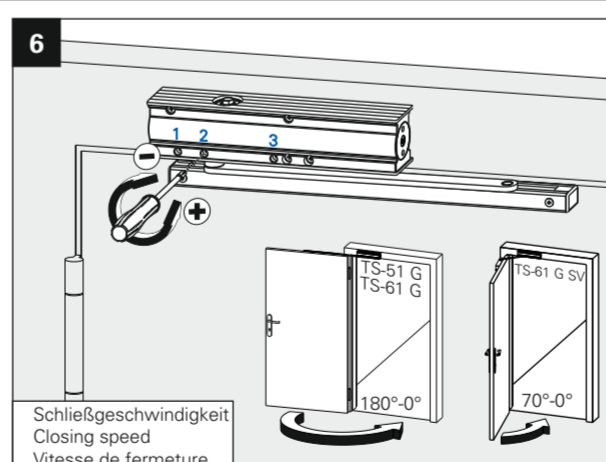
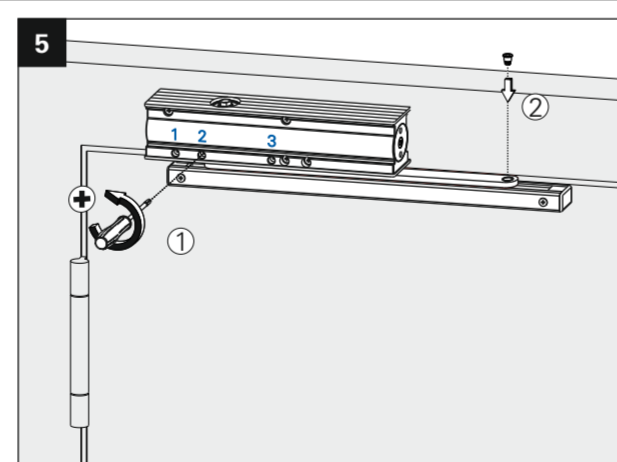
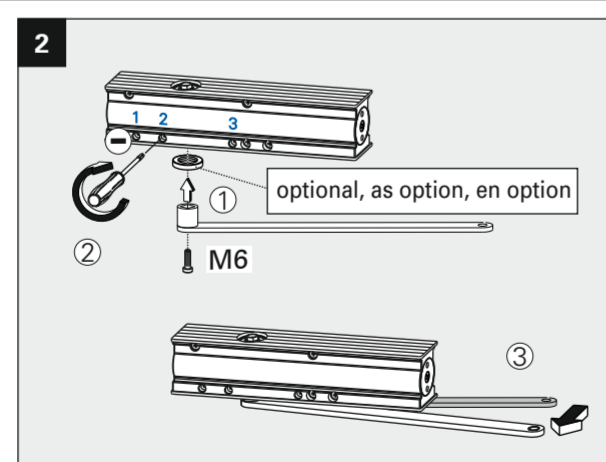
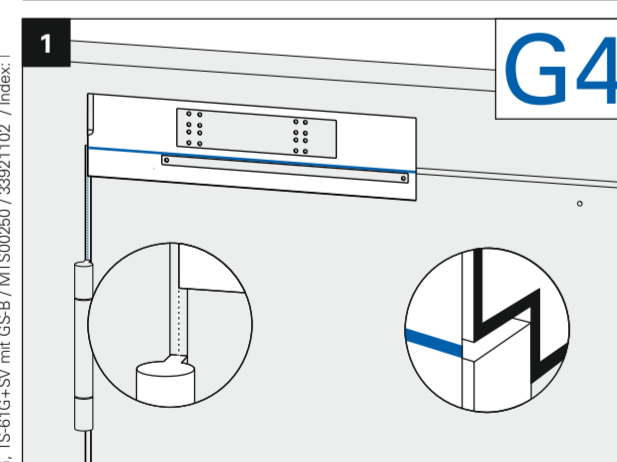
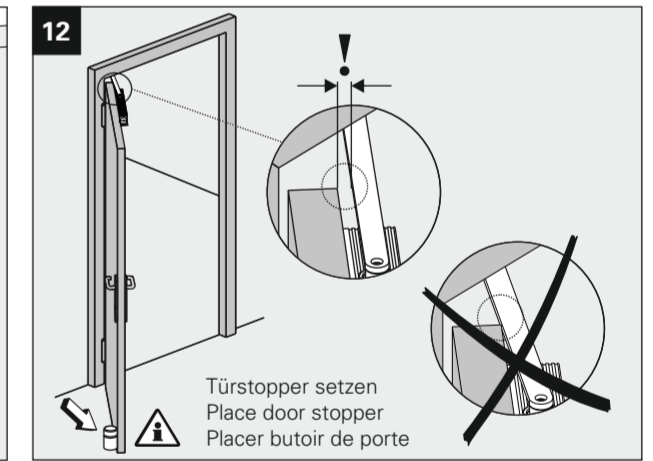
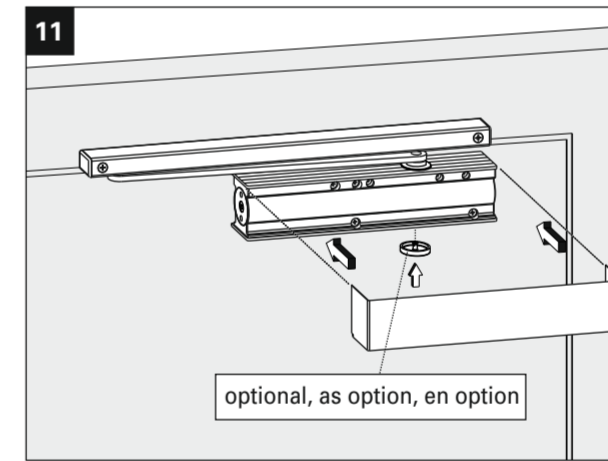
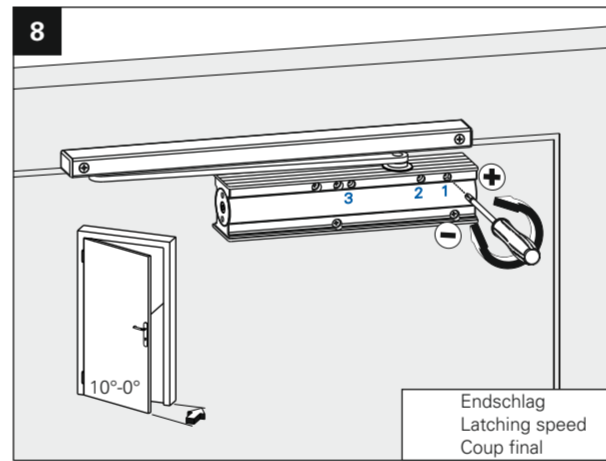
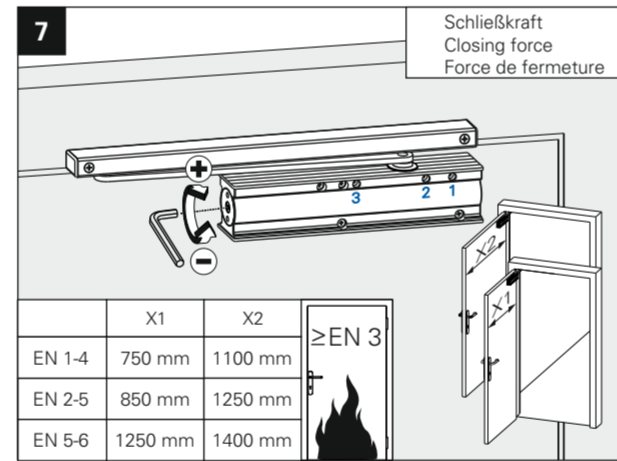
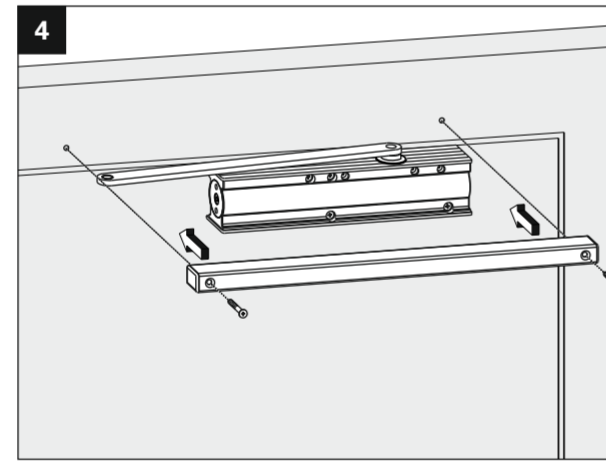
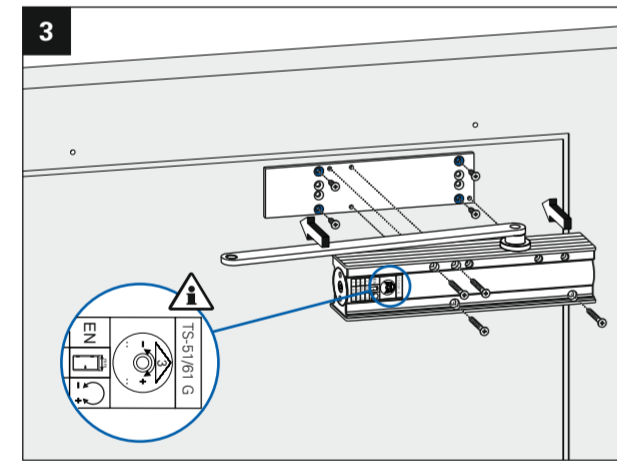
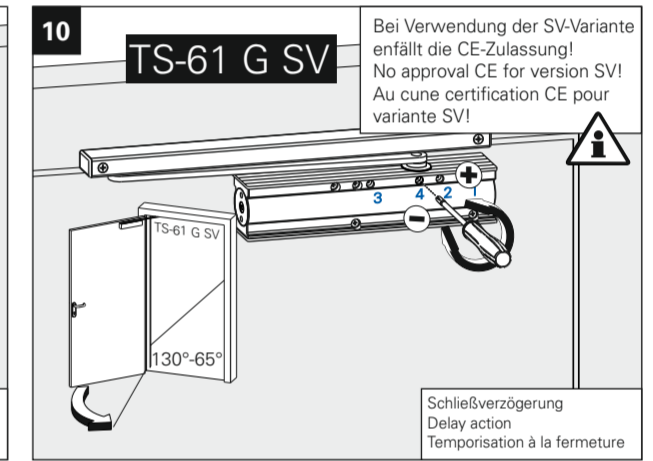
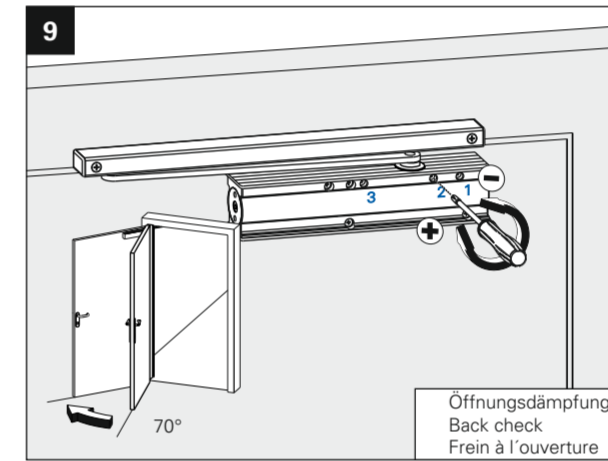
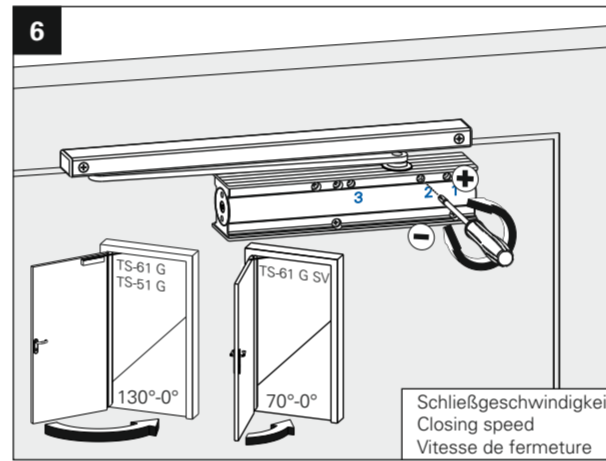
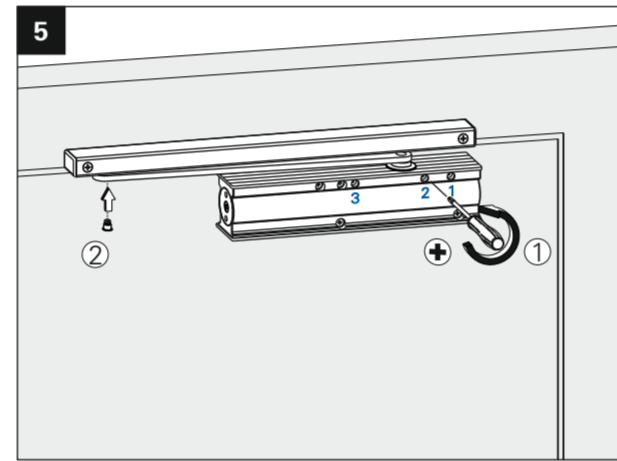
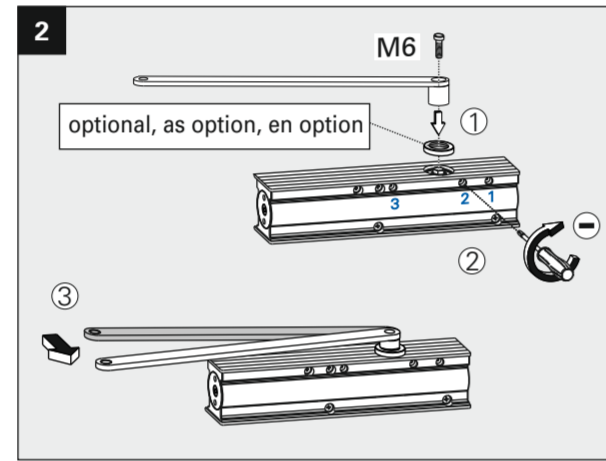
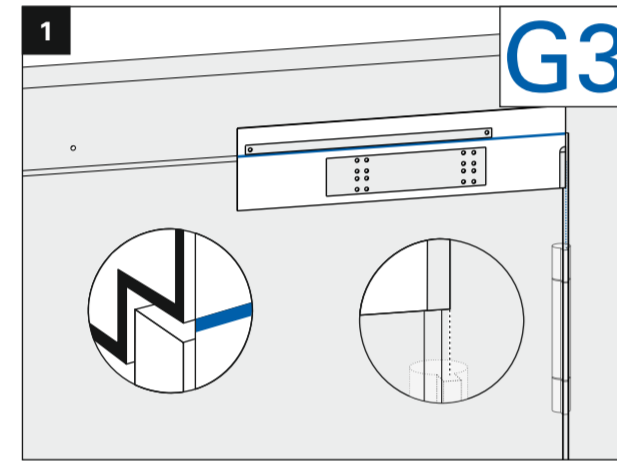


CE	ECO Schulte GmbH & Co. KG Iserlohner Landstraße 89 D-58706 Menden	17
	0432-CPR-00099-12	EN 1154:1996+A1:2002 / AC:2006
	4 8	1-4 1 1 3
	4 8	2-5 1 1 4
	4 8	5-6 1 1 4

TS-51 G EN 1-4	Türschließergröße Door closer size Force de ferme porte	Max. Türbreite Max. door width Largeur de porte max.	Umdrehungen Rotations Rotations
	■1	750 mm	-7
	■2	850 mm	-4
	■3	950 mm	0
	■4	1100 mm	+6

TS-61 G TS-61 G SV EN 2-5	Türschließergröße Door closer size Force de ferme porte	Max. Türbreite Max. door width Largeur de porte max.	Umdrehungen Rotations Rotations
	■2	850 mm	-5
	■3	950 mm	0
	■4	1100 mm	+7
	■5	1250 mm	+15

TS-61 G TS-61 G SV EN 5-6	Türschließergröße Door closer size Force de ferme porte	Max. Türbreite Max. door width Largeur de porte max.	Umdrehungen Rotations Rotations
	■5	1250 mm	0
	■6	1400 mm	+6



Je nach Türart und Türbandtyp kann die Winkelangabe der Schließverzögerung variieren.  
 Angle indication of delayed action can be different depending on door thickness and type of hinge.  
 L'indication de la temporisation à la fermeture pourrait changer selon l'épaisseur de la porte et le type de paumelles.

Leistungserklärung nach Verordnung (EU) Nr. 305/2011 finden Sie unter <http://www.eco-schulte.de/leistungserklaerungen>  
 Declaration of performance according to Regulation (EU) No. 305/2011 see <http://www.eco-schulte.de/leistungserklaerungen>  
 Déclaration des performances conformément au règlement (UE) N° 305/2011 voir <http://www.eco-schulte.de/leistungserklaerungen>