

Montageanleitung / Assembly instruction

Ovalrosettgarnituren für Profilhautüren
Handle sets with oval rosettes for sectional frame doors

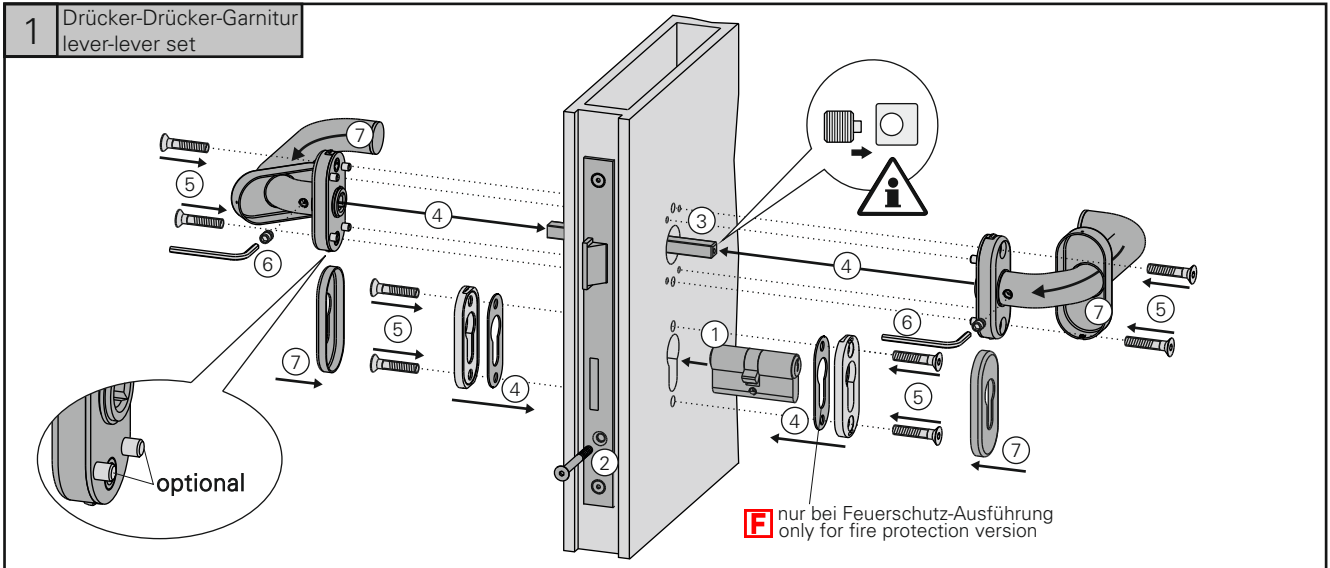


Die FS-Zulassung gilt nur für komplette ECO FS-Garnituren oder Kombinationen aus ECO FS-Einzelteilen, die gemäß DIN 18273 eine abgestimmte Baugruppe bilden. Für die Montage dürfen nur ausschließlich ECO- Originalteile verwendet werden. Die Montagearbeiten, inkl. aller Bauteile (Schrauben und Stifte) müssen gemäß Anleitung von einer qualifizierten Person durchgeführt werden. Bei Nichtbeachtung entfällt jeglicher Garantieanspruch.

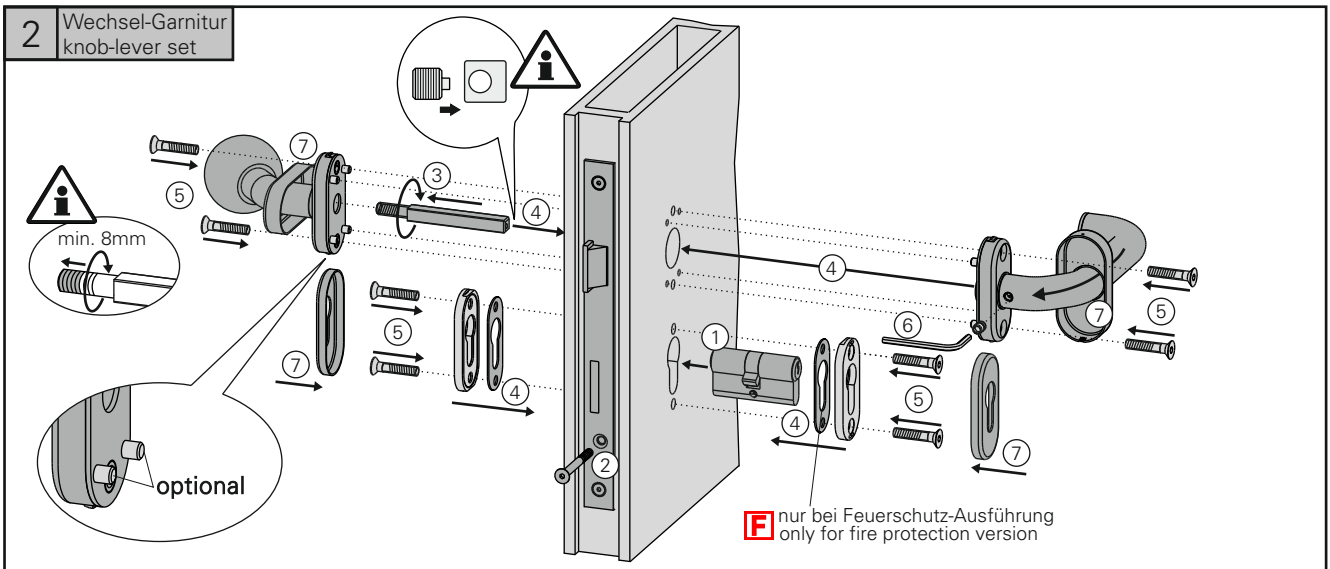
FS-approval only as a complete ECO FS-set or as combination of individual ECO FS-parts. Constituting an aligned assembly group according to DIN 18273. Only original ECO parts have to be used. The assembly has to be made by a qualified person according to the mounting instruction, including all parts (screws and pins). In case of non-respect the guarantee is invalid.

ECO

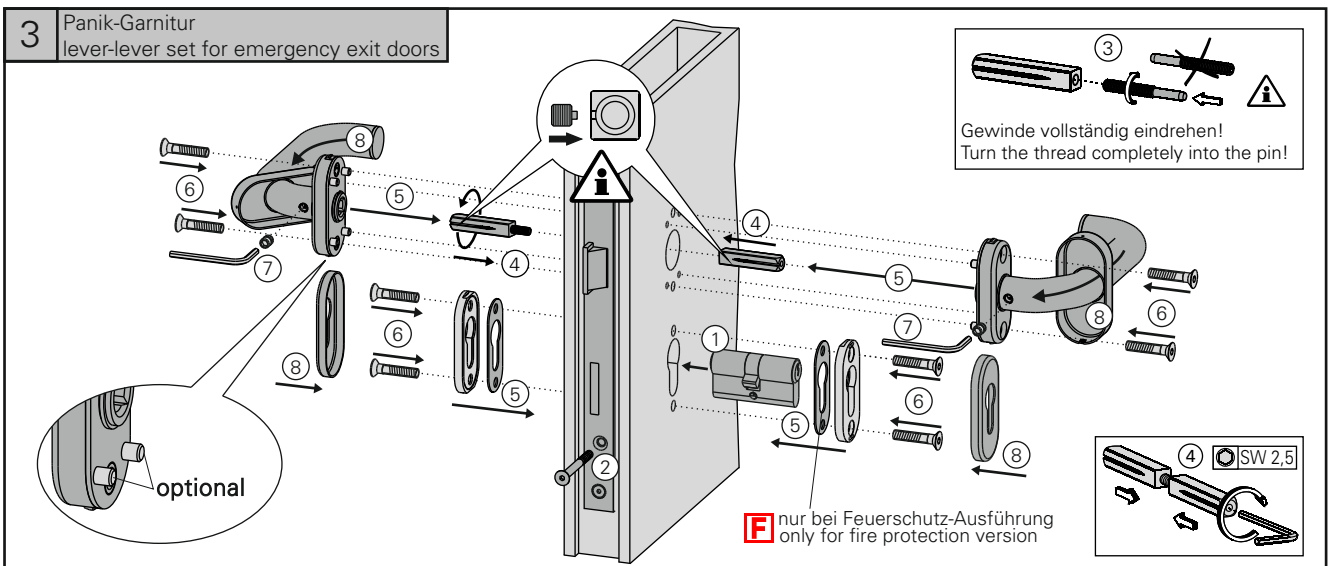
1 Drücker-Drücker-Garnitur lever-lever set



2 Wechsel-Garnitur knob-lever set



3 Panik-Garnitur lever-lever set for emergency exit doors



© ECO Schulte GmbH & Co. KG / Änderungen vorbehalten! / Ovalrosetten: / MBO00110 / 5030014143 / Index: e

Montageanleitung / Assembly instruction

Ovalrosettgarnituren für Profilrahmentüren
Handle sets with oval rosettes for sectional frame doors

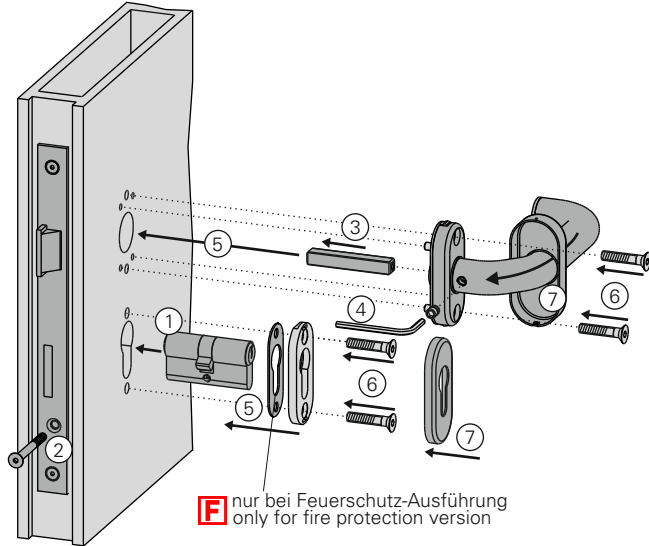


ECO

Die FS-Zulassung gilt nur für komplette ECO FS-Garnituren oder Kombinationen aus ECO FS-Einzelteilen, die gemäß DIN 18273 eine abgestimmte Baugruppe bilden. Für die Montage dürfen nur ausschließlich ECO-Originalteile verwendet werden. Die Montagearbeiten, inkl. aller Bauteile (Schrauben und Stifte) müssen gemäß Anleitung von einer qualifizierten Person durchgeführt werden. Bei Nichtbeachtung entfällt jeglicher Garantieanspruch.

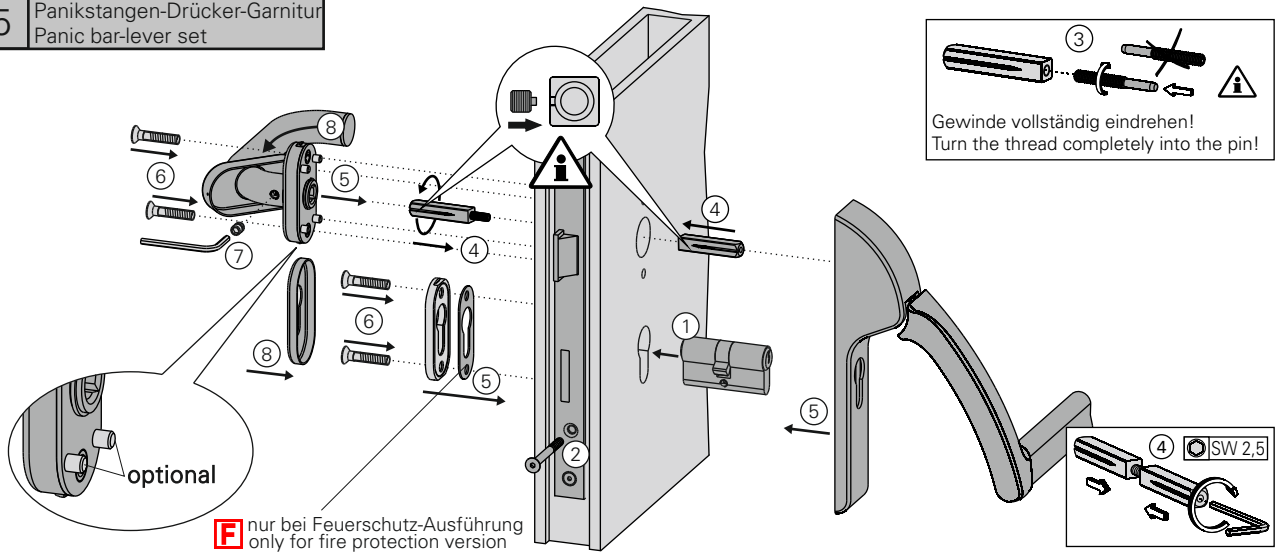
FS-approval only as a complete ECO FS-set or as combination of individual ECO FS-parts. Constituting an aligned assembly group according to DIN 18273. Only original ECO parts have to be used. The assembly has to be made by a qualified person according to the mounting instruction, including all parts (screws and pins). In case of non-respect the guarantee is invalid.

4 Halbgarnitur lever on plate



F nur bei Feuerschutz-Ausführung
only for fire protection version

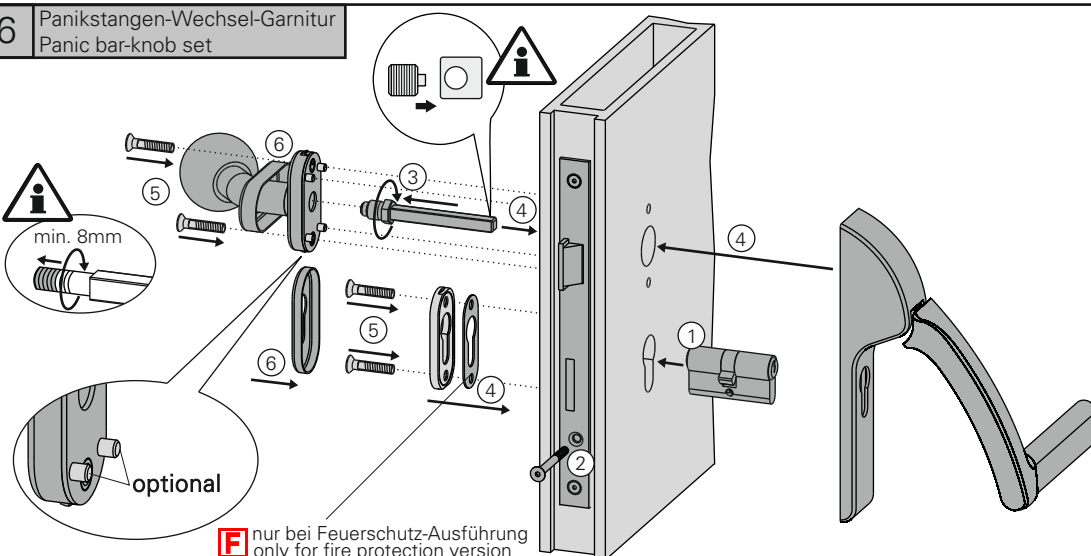
5 Panikstangen-Drücker-Garnitur Panic bar-lever set



Gewinde vollständig eindrehen!
Turn the thread completely into the pin!

F nur bei Feuerschutz-Ausführung
only for fire protection version

6 Panikstangen-Wechsel-Garnitur Panic bar-knob set



F nur bei Feuerschutz-Ausführung
only for fire protection version