

Montageanleitung / Assembly instruction

für Verdeckschildgarnituren
for plate handle sets

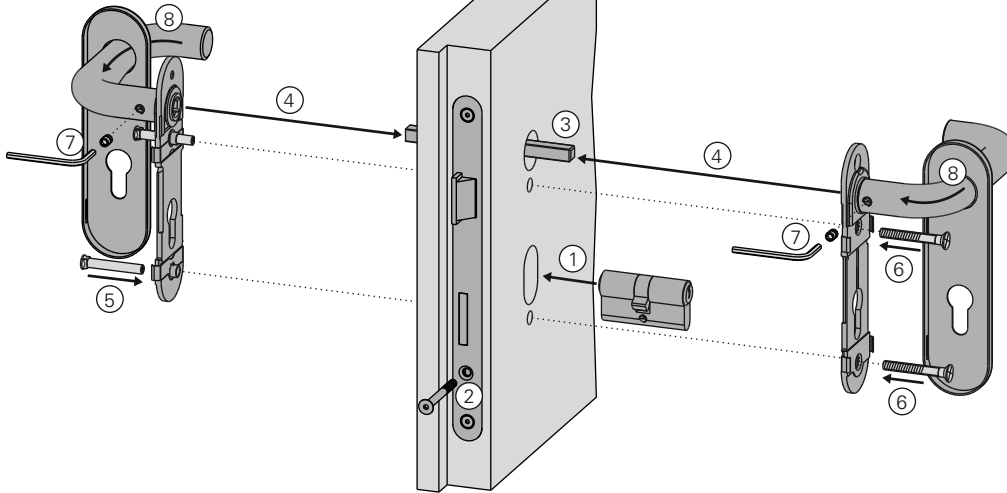


ECO

Die FS-Zulassung gilt nur für komplette ECO FS-Garnituren oder Kombinationen aus ECO FS-Einzelteilen, die gemäß DIN 18273 eine abgestimmte Baugruppe bilden. Für die Montage dürfen nur ausschließlich ECO-Originalteile verwendet werden. Die Montagearbeiten, inkl. aller Bauteile (Schrauben und Stifte) müssen gemäß Anleitung von einer qualifizierten Person durchgeführt werden. Bei Nichtbeachtung entfällt jeglicher Garantieanspruch.

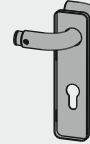
FS-approval only as a complete ECO FS-set or as combination of individual ECO FS-parts. Constituting an aligned assembly group according to DIN 18273. Only original ECO parts have to be used. The assembly has to be made by a qualified person according to the mounting instruction, including all parts (screws and pins). In case of non-respect the guarantee is invalid.

1 Drücker-Drücker-Garnitur lever-lever set

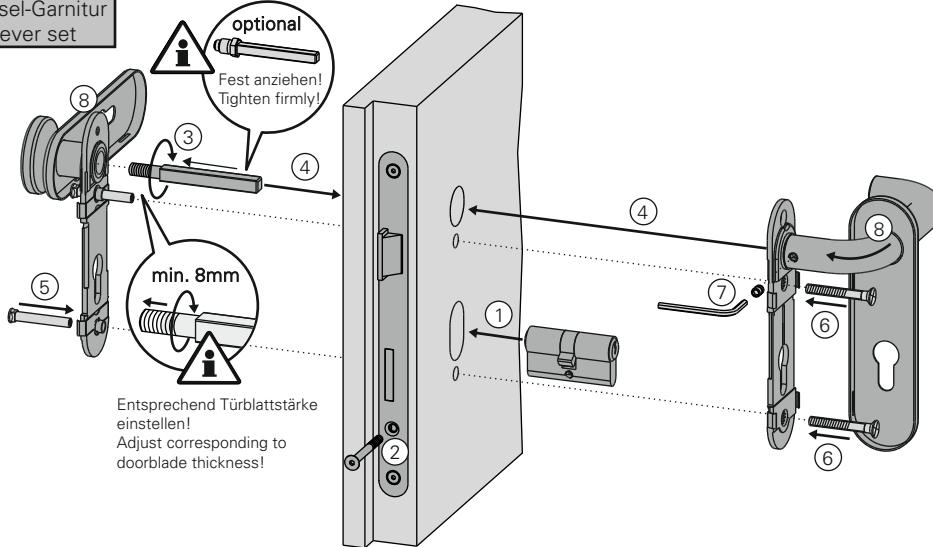


Gleiche Montage für Garnituren mit eckigem Verdeckschild

Same assembly for handle sets with angular short plate

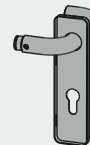


2 Wechsel-Garnitur knob-lever set

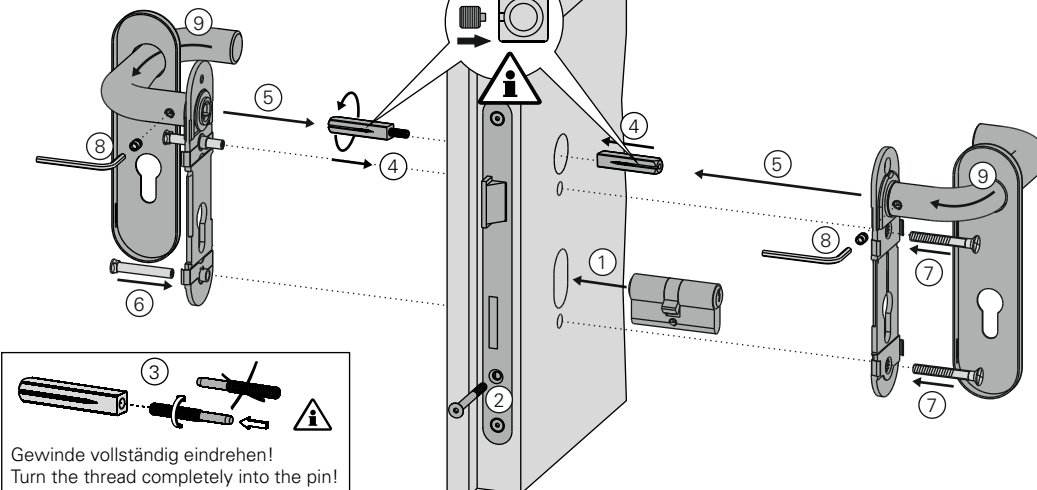


Gleiche Montage für Garnituren mit eckigem Verdeckschild

Same assembly for handle sets with angular short plate

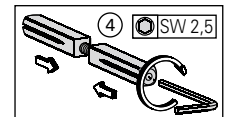
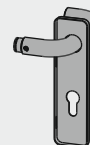


3 Panik-Garnitur lever-lever set for emergency exit doors



Gleiche Montage für Garnituren mit eckigem Verdeckschild

Same assembly for handle sets with angular short plate



© ECO Schulte GmbH & Co. KG / Änderungen vorbehalten! / Schildgarnituren 3mm / MB00114 / 5030014161 / Index: e

Montageanleitung / Assembly instruction

für Verdeckschildgarnituren
for plate handle sets

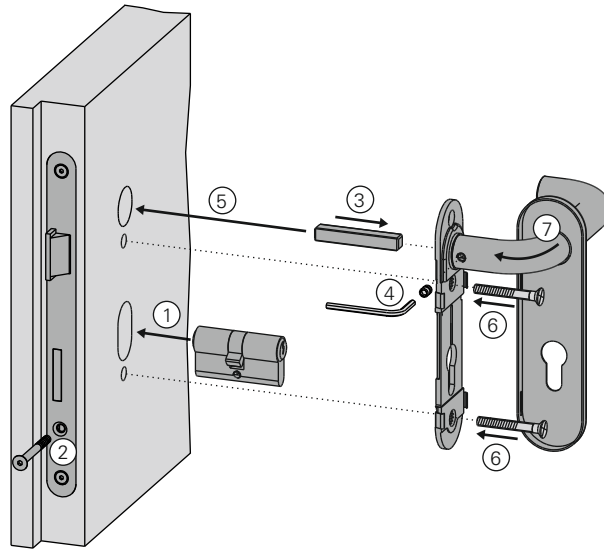


ECO

Die FS-Zulassung gilt nur für komplette ECO FS-Garnituren oder Kombinationen aus ECO FS-Einzelteilen, die gemäß DIN 18273 eine abgestimmte Baugruppe bilden. Für die Montage dürfen nur ausschließlich ECO- Originalteile verwendet werden. Die Montagearbeiten, inkl. aller Bauteile (Schrauben und Stifte) müssen gemäß Anleitung von einer qualifizierten Person durchgeführt werden. Bei Nichtbeachtung entfällt jeglicher Garantieanspruch.

FS-approval only as a complete ECO FS-set or as combination of individual ECO FS-parts. Constituting an aligned assembly group according to DIN 18273. Only original ECO parts have to be used. The assembly has to be made by a qualified person according to the mounting instruction, including all parts (screws and pins). In case of non-respect the guarantee is invalid.

4 Halbgarnitur lever on plate

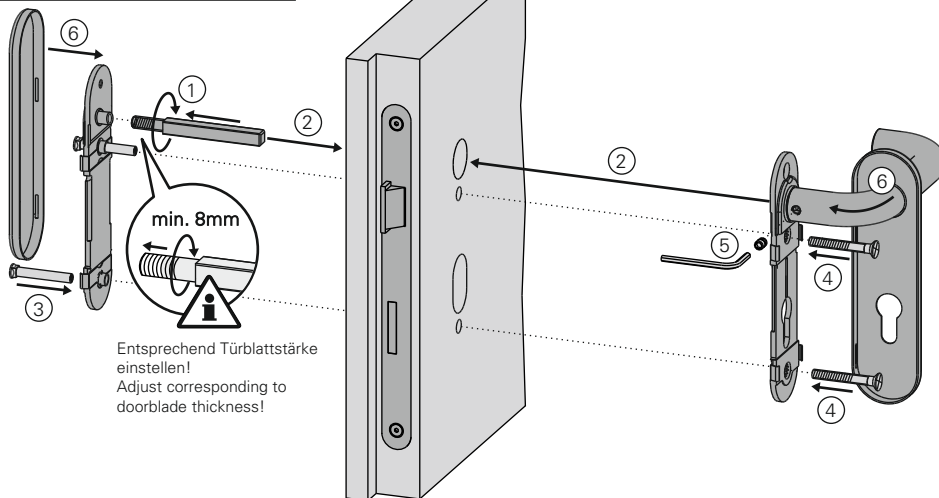


Gleiche Montage für Garnituren mit eckigem Verdeckschild

Same assembly for handle sets with angular short plate



5 Standflügel-Garnitur lever-lever set for inactive door leaves



Gleiche Montage für Garnituren mit eckigem Verdeckschild

Same assembly for handle sets with angular short plate

