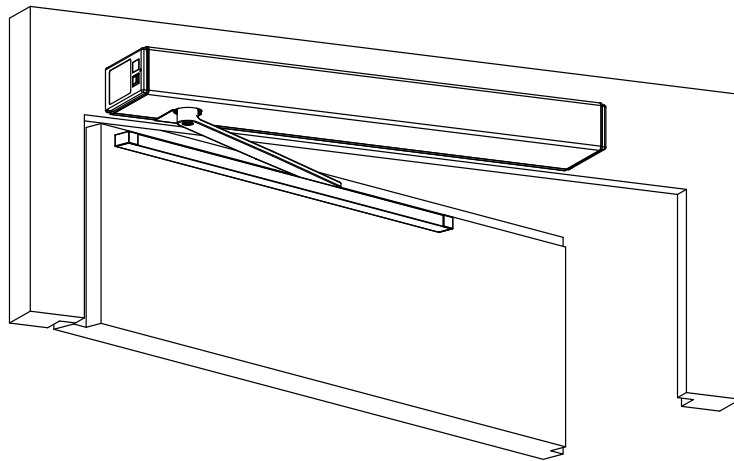


Drehflügeltürantrieb

ETS 42

Montage- und Betriebsanleitung

Original



Kom.-Nr. Pos. Baujahr

Betreiber

Betriebsort

0549-990/51c
2021.04



INHALTSVERZEICHNIS

1	ALLGEMEINES	4
1.1	Zielgruppe	4
1.2	Adressen	4
1.3	Arbeits Hilfsmittel und Dienstleistungen.....	5
2	SICHERHEIT	6
2.1	Bestimmungsgemässe Verwendung	6
2.2	Sicherheitshinweise	6
2.3	Sicherheitsvorschriften	6
2.3.1	Grundsätze	6
2.3.2	Service.....	8
2.3.3	Sicherheitseinrichtungen	8
2.3.4	Störungen.....	8
2.3.5	Zubehör/Ersatzteile.....	8
3	PRODUKTBESCHREIBUNG	9
3.1	Allgemeines	9
3.2	Standard-Anwendung	10
3.3	Schliessfolgesteuerung	11
3.4	Typenschild	11
3.5	Technische Daten.....	12
3.6	Einsatzgrenzen ohne Sicherheitselemente gemäss EN 16005	12
4	MONTAGE	13
4.1	Allgemeines	13
4.2	Montagevarianten	13
4.3	Antrieb	15
4.4	Normalgestänge RS drückend / Sturzmontage	17
4.5	Normalgestänge RS drückend / Flügelmontage.....	19
4.6	Gleitgestänge RG drückend / Sturzmontage.....	21
4.7	Gleitgestänge RG drückend / Flügelmontage	23
4.8	Gleitgestänge RG ziehend / Sturzmontage	25
4.9	Gleitgestänge RG ziehend / Flügelmontage.....	27
4.10	Schliessfeder-Vorspannung einstellen	29
4.11	Zuschlagfunktion einstellen	30
5	ELEKTRISCHE ANSCHLÜSSE	31
5.1	Netzanschluss	31
5.2	Kabelführung	33
5.2.1	Sturzmontage	33
5.2.2	Flügelmontage.....	33
5.3	Externe Elemente	34
6	BEDIENUNG	35
6.1	Programmwahlschalter	35
6.2	Betriebsarten	35
6.3	Display und Joystick	35
7	INBETRIEBNAHME.....	36
7.1	Offenanschläge einstellen.....	39
7.1.1	Interner Offenanschlag einstellen	39
7.1.2	Gleitgestänge-Offenanschlag einstellen	39
7.2	Niedrigenergie-Betrieb	40
7.3	Servo-Betrieb	40
7.4	Einstellungen	41
7.4.1	Fahrparameter (PARAMETER)	41
7.4.2	Konfiguration (CONFIG).....	42

7.4.3	Mehrflüglige Anlagen (DOUBLE DOOR).....	44
7.4.4	Menüführung	45
7.5	Schliessfolgesteuerung	49
7.6	Schleusenbetrieb	52
7.6.1	Standard-Schleuse (IL Type Safety)	52
7.6.2	Spital-Schleuse (IL Type Spital)	52
7.6.3	Netherland-Schleuse (ILType NL).....	52
7.7	Klebeschilder	54
7.7.1	Servicekleber.....	54
7.8	Antriebsverschalung montieren.....	55
8	SERVICE	56
8.1	Service der Personendurchgänge	57
8.2	Grundlegende Kontrolle.....	58
9	STÖRUNGSBEHEBUNG	59
9.1	Fehlverhalten mit Fehler-Nr.	59
9.1.1	Antrieb	60
9.1.2	Betrieb.....	60
9.1.3	Sicherheitselemente	61
9.1.4	Speisung	61
9.1.5	System	61
9.1.6	Optionen	61
9.1.7	Schliessfolge / Schleuse.....	62
9.1.8	Interner Sicherheitstest.....	62
9.2	Fehlverhalten ohne Fehler-Nr.	63
9.3	Software-Update über USB.....	64
9.3.1	Vorbereitung	64
9.3.2	Ablauf.....	65
9.3.3	LED-Anzeige auf Steuerung	65
9.3.4	Mögliche Fehler.....	65
10	AUSSERBETRIEBSETZUNG	66
11	ENTSORGUNG.....	66
12	ERSATZTEILE.....	67
13	OPTIONEN	68
13.1	D-BEDIX.....	68
13.1.1	Tasten	68
13.1.2	Symbole.....	68
13.1.3	Betriebsarten	69
13.1.4	Anzeige Türposition	69
13.1.5	Menü-Ebene.....	70
13.1.6	Einstell-Beispiele	71
13.1.7	Fehler-Anzeige.....	72
13.2	KOMBI-D-BEDIX.....	73
13.3	Holztürflügel-Anschlussplatte (Normalgestänge)	74
13.4	Durchgehende Verschalung	75
13.5	Optionenprinte	76
13.5.1	Relaisprint	76
13.6	Sicherheitssensorik.....	77
13.6.1	LZR-FLATSCAN	78
14	ANHANG.....	79
	Schaltschema	E4-0141-724_ECO
	Schaltschema BEA 4SAFE	E4-0142-146_ECO

1 ALLGEMEINES

Diese Anleitung enthält alle Anweisungen für die Montage, die Inbetriebnahme, die Bedienung, den Service (Wartung/Prüfung) sowie die Störungsbehebung. Sie bildet die Grundlage für eine einwandfreie und sichere Funktion der Anlage. Sie muss vor Arbeitsbeginn vollumfänglich gelesen und verstanden werden!

Zu dieser Anlage gehört folgendes Dokument:

- Prüfbuch 0549-991/51 auf der Anlage

Mitgeltende Dokumente:

- Montage- und Betriebsanleitung 0549-990/51
- Betreiberhandbuch 0549-991/41

1.1 Zielgruppe

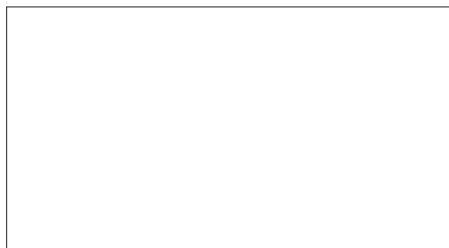
Alle in dieser Anleitung beschriebenen Arbeiten dürfen nur durch Sachkundige durchgeführt werden!

Sachkundige sind Personen, die aufgrund ihrer fachlichen Ausbildung und Erfahrung ausreichende Kenntnisse auf dem Gebiet der kraftbetätigten Fenster, Türen und Tore haben. Sie sind mit den einschlägigen staatlichen Arbeitsschutzvorschriften, Unfallverhütungsvorschriften, Richtlinien und allgemein anerkannten Regeln der Technik soweit vertraut, dass sie den arbeitssicheren Zustand von kraftbetätigten Fenstern, Türen und Toren beurteilen können.

Zu diesen Personen zählen ausschliesslich die geschulten Fachkräfte der Hersteller- oder Lieferfirma.

1.2 Adressen

Vertriebspartner/
Kundendienst



Hersteller

ECO Schulte GmbH & Co. KG
Iserlohner Landstrasse 89
D-58706 Menden
Tel. +49 23 73 / 92 76-0
Fax +49 23 73 / 92 76-40
www.eco-schulte.de

1.3 Arbeitshilfsmittel und Dienstleistungen

Die nachfolgend aufgeführten Arbeitshilfsmittel und Dienstleistungen stehen je nach Situation und Berechtigung zur Verfügung (fragen Sie Ihren Vertriebspartner):

- Firmenportrait
- Homepage
- E-shop (Berechtigung)
- Solution Designer (firmeneigenes Produktkonfigurationssystem)
 - Projekte verwalten
 - Projektangebot und Projektauftragsbestätigung drucken
 - Anlagen konfigurieren
 - 3D-Visualisierung
 - Preise berechnen für Norm- und Standardtüren
 - Stücklisten visualisieren
 - Arbeitspläne erstellen
- News
- Info-News über E-mail
- Produkt-Prospekte
- Produkt-Präsentation (PowerPoint)
- Ausschreibungstexte
- Referenzliste
- Zertifikate, Prüfzeugnisse
- CAD-Daten
- Massblätter
- Aussparungs- und Leitungspläne
- Schulungen
- Ersatzteile
- Wartungsverträge
- 24h-Service (nicht alle Länder)

2 SICHERHEIT

2.1 Bestimmungsgemässe Verwendung

Der Drehflügeltürantrieb ETS 42 ist ausschliesslich für den Betrieb von Drehflügeltüren vorgesehen. Ein anderer oder darüber hinausgehender Gebrauch gilt als nicht bestimmungsgemäss und ist nicht erlaubt! Bei nicht bestimmungsgemässer Verwendung können Gefahren für den Benutzer oder Schäden an der Anlage entstehen. Für diese lehnt der Hersteller jegliche Haftung ab!

2.2 Sicherheitshinweise

In dieser Anleitung werden folgende Symbole und Hinweise zur Warnung vor Restgefahren eingesetzt:



Warnung:
Wenn Leib und Leben in Gefahr sind.



Achtung:
Wenn Material beschädigt werden kann oder die Funktion beeinträchtigt wird.

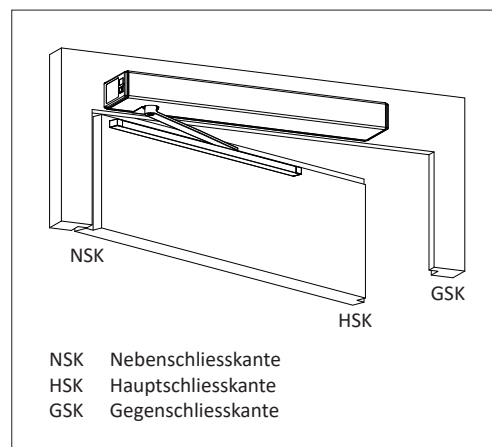


Hinweis:
Für Tipps, welche die Arbeit erleichtern.

2.3 Sicherheitsvorschriften

2.3.1 Grundsätze

- Von Kindern ist nicht zu erwarten, dass sie diese Anlage reinigen oder eine Wartung als Benutzer durchführen. Von sehr jungen Kindern ist nicht zu erwarten, dass sie diese Anlage bedienen. Von jungen Kindern ist nicht zu erwarten, dass sie diese Anlage sicher bedienen können, es sei denn, sie werden ständig beaufsichtigt. Ältere Kinder und schutzbedürftige Personen können diese Anlage sicher benutzen, nachdem sie zuvor entsprechend beaufsichtigt wurden oder ihnen der entsprechende Gebrauch der Anlage erklärt wurde. Von sehr schutzbedürftigen Personen ist nicht zu erwarten, dass sie diese Anlage sicher bedienen können, es sei denn, sie werden ständig beaufsichtigt oder diese Anlage ist mit entsprechenden zusätzlichen Einrichtungen angepasst worden, die über den Anwendungsbereich der Norm EN 16005 hinausgehen.
- Gemäss der EN 16005, welche die sicherheitstechnischen Anforderungen an automatische Türsysteme beschreibt, ist eine Risikobeurteilung (unter Berücksichtigung des Benutzerkreises der Türen und der örtlichen Bausituation) durchzuführen. Diese bildet die Grundlage für die Auswahl unterschiedlicher Absicherungs-massnahmen. Die Risikobeurteilung muss bereits bei der Planung durchgeführt werden, damit das automatische Türsystem sicher installiert und betrieben werden kann (siehe Risikobeurteilung für automatische Drehflügeltür P 01.02.20).



- Beim Aufbau der Anlage ist darauf zu achten, dass zur Vermeidung von Quetsch- und Scherstellen an den Schliesskanten die örtlich gültigen Richtlinien eingehalten werden. Insbesondere ist darauf zu achten, dass die Türflügel keine scharfen Kanten aufweisen. Nebenschliesskanten sind bauseitig so zu gestalten, dass keine gefährlichen Quetsch- und Scherstellen entstehen.
- Damit keine gefährlichen Quetsch- und Scherstellen entstehen, dürfen an der Türumgebung (ohne Erlaubnis von ECO Schulte GmbH & Co. KG) keine baulichen Veränderungen vorgenommen werden. Ebenso dürfen keine Objekte (wie Möbel, Paletten, ...) in Türnähe platziert werden.
- Die Türflügel und deren Füllungen müssen gemäss den entsprechenden Normen gebaut werden (z.B. EN 16005). Für die Füllungen ist bruchsicheres Material resp. Sicherheitsglas zu verwenden. Es dürfen keine scharfen Kanten vorliegen und die Verglasung darf beim Bruch keine scharfen Splitter bilden. Durchsichtige Türflügel (oder deren Oberflächen) müssen deutlich erkennbar sein, z.B. durch dauerhafte Kennzeichnung oder eingefärbte Werkstoffe.
- Die Einsatzgrenzen müssen eingehalten werden.
- Die Wahl der Befestigungselemente richtet sich nach dem Baugrund.
- Türschwellen oder andere hervorstehende Elemente am Türsystem sind mittels Warnkleber oder einer geeigneten Markierung zu kennzeichnen.
- In montiertem Zustand muss die Anlage alle Sicherheitsanforderungen der Maschinenrichtlinie erfüllen.
- Der Drehflügeltürantrieb ETS 42 darf nur in trockenen Räumen montiert und betrieben werden. Andernfalls muss er bauseitig vor Nässe ausreichend geschützt werden.
- Der Drehflügeltürantrieb ETS 42 darf nicht in explosionsgefährdeten Räumen installiert werden. Das Vorhandensein von entflammaren Gasen oder Rauch stellt ein beträchtliches Sicherheitsrisiko dar.
- Alle weiteren Eingriffe und Abänderungen der Anlage, die nicht in dieser Anleitung beschrieben werden, sind untersagt!
- Verpackungsmaterialien (Kunststoff, Styropor, Schnüre, ...) stellen eine Gefahrenquelle für Kinder dar und müssen deshalb ausserhalb deren Reichweite aufbewahrt werden.
- Die Anlage ist nach dem Stand der Technik und den anerkannten Sicherheitsstechnischen Regeln berechnet, konstruiert und hergestellt worden. Sie darf nur in einwandfreiem Zustand, unter Beachtung dieser Anleitung betrieben werden. Anwendungen ausserhalb der definierten Einsatzgrenzen sind nicht erlaubt!
- Die Anlage ist so zu betreiben und instand zu halten, dass die Sicherheit jederzeit gewährleistet wird. Dazu gehören auch die bestimmungsgemässe Verwendung, die Einhaltung der vom Hersteller vorgeschriebenen Betriebsbedingungen sowie der regelmässige Service (Wartung/Prüfung).
- Die Konformität der Anlage zur Maschinenrichtlinie ist zu bestätigen.

2.3.2 Service

Um die Sicherheit von Personen jederzeit zu gewährleisten, muss die Anlage vor der ersten Inbetriebnahme und während des Betriebes **mindestens einmal jährlich** von einem Sachkundigen gewartet und auf ihren sicheren Zustand geprüft werden. Die korrekte Wartung/Prüfung muss mit Datum und Unterschrift im Prüfbuch bestätigt werden.

2.3.3 Sicherheitseinrichtungen

Es dürfen keine Sicherheitseinrichtungen überbrückt, umgangen oder ausser Betrieb gesetzt werden. Defekte Sicherheitseinrichtungen dürfen für den Weiterbetrieb der Anlage nicht unwirksam gemacht werden.

2.3.4 Störungen

Beim Auftreten von Störungen, welche die Personensicherheit beeinträchtigen, muss die Anlage ausser Betrieb gesetzt werden. Sie darf erst wieder in Betrieb genommen werden, wenn die Störung fachgerecht behoben und die Gefahr beseitigt ist.

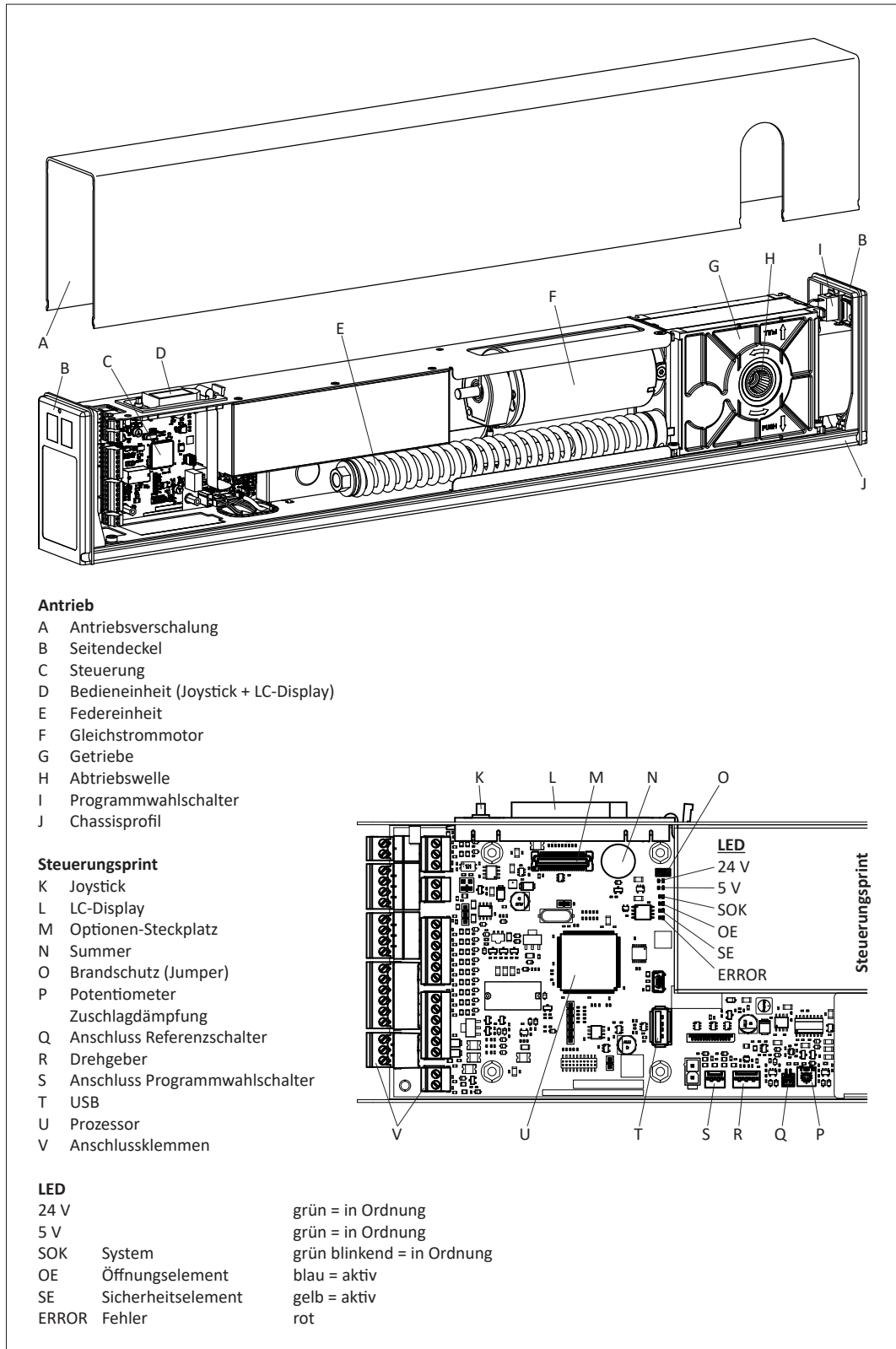
2.3.5 Zubehör/Ersatzteile

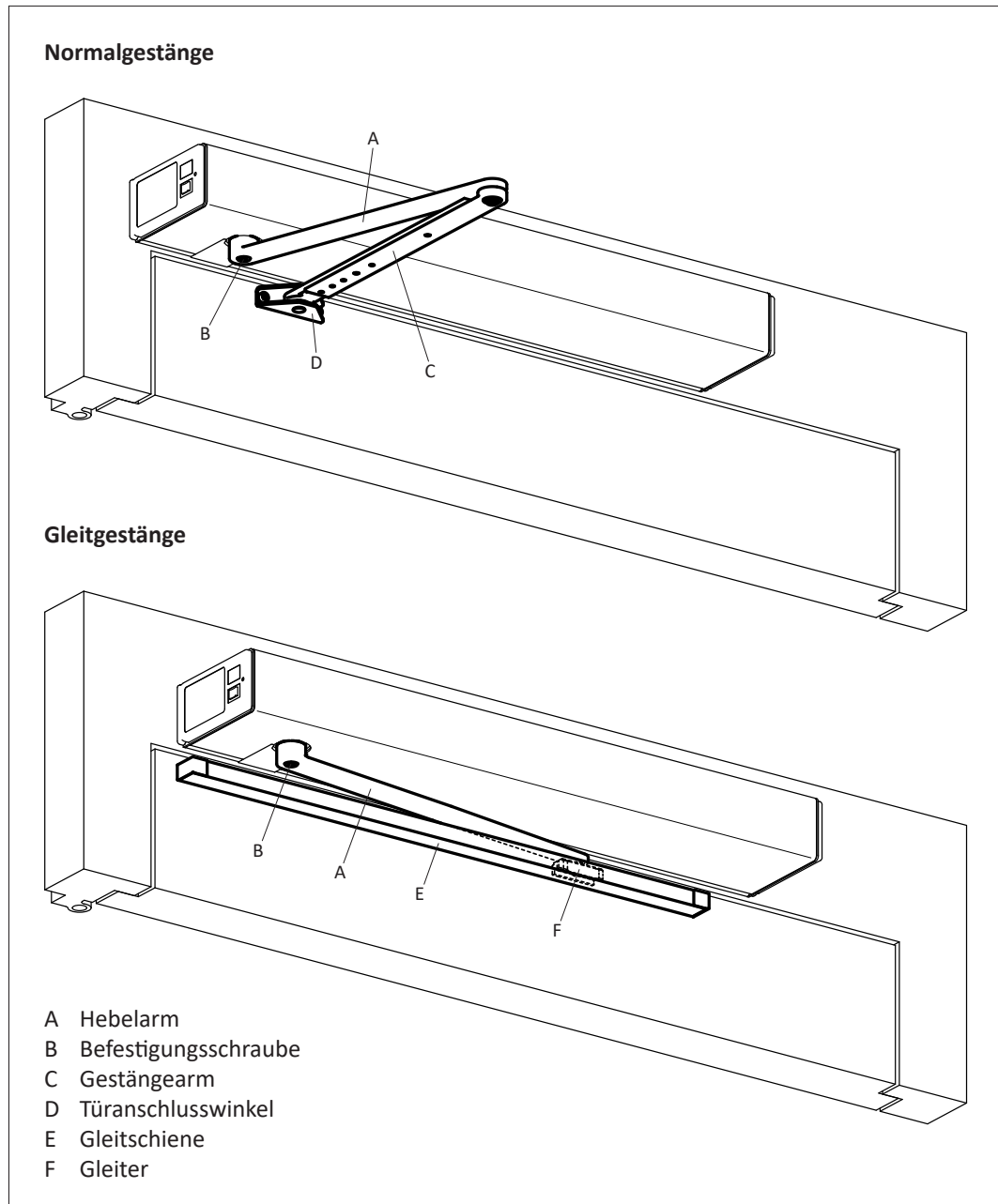
Die sichere und störungsfreie Funktion der Anlage wird nur zusammen mit der Verwendung von original ECO Schulte GmbH & Co. KG Zubehör/Ersatzteilen garantiert. Für resultierende Schäden aus eigenmächtigen Veränderungen der Anlage oder Einsatz von fremdem Zubehör/Ersatzteilen, lehnt ECO Schulte GmbH & Co. KG jede Haftung ab.

3 PRODUKTBESCHREIBUNG

3.1 Allgemeines

Der Drehflügel Türantrieb ETS 42 öffnet und schliesst den Türflügel über das Gestänge (ist nicht abgebildet).





3.2 Standard-Anwendung

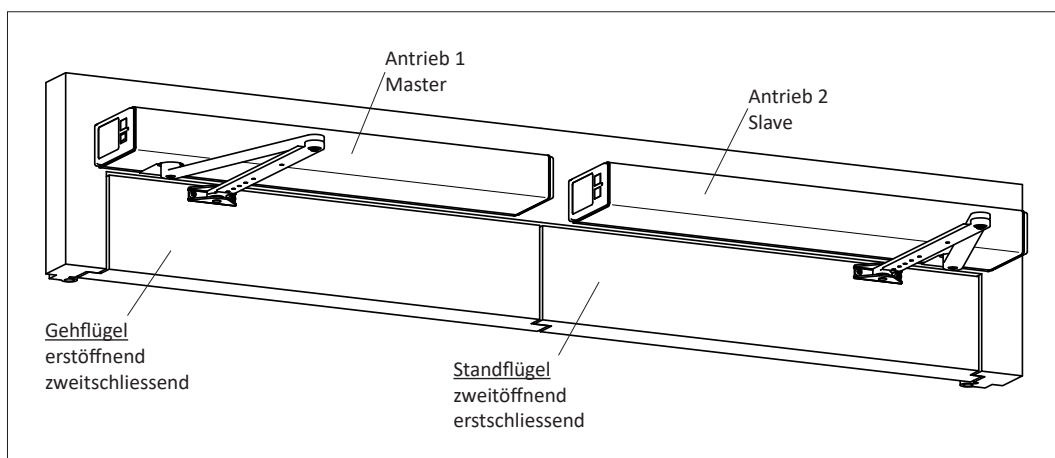
Im Normalbetrieb werden die Öffnungs- und Schliessbewegungen des Türflügels motorisch ausgeführt. Die automatische Öffnung erfolgt über Öffnungselemente. Die automatische Schliessung erfolgt nach Ablauf der eingestellten Offenhaltezeit.

Funktion bei Netzausfall

Der Türflügel wird aus jeder Position mittels Federkraft geschlossen. Die Motordämpfung bewirkt eine kontrollierte Schliessung.

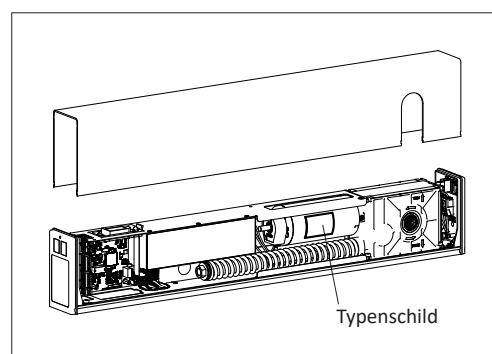
3.3 Schliessfolgsteuerung

Bei 2-flügligen Anlagen werden zwei separate ETS 42 Drehflügeltürantriebe eingesetzt und via Anschlussklemmen verbunden.



3.4 Typenschild

Das Typenschild (inkl. TÜV- und CE-Zeichen) befindet sich auf dem Gleichstrommotor (unter der Antriebsverschalung).



3.5 Technische Daten

Antrieb	Standard
Kraftübertragung	Normalgestänge Gleitgestänge
Antriebsabmessungen	Höhe 70 mm Breite 730 mm Tiefe 125 mm
Antriebsgewicht	8,2 kg
Umgebungstemperatur	-15...+50 °C
Einsatz nur in trockenen Räumen	max. relative Feuchtigkeit 85 %
Schutzart	IP 20
Betriebsspannung	230 VAC (+10/-15 %), 50 Hz
Netzversorgung bauseits	230 VAC (+10/-15 %), 50 Hz, 10/13 A
Leistungsaufnahme Antrieb	max. 350 W
Nennleistung Motor	100 W
Spannungsversorgung externe Verbraucher	24 VDC (±10 %), 1,4 A
Drehmoment Abtriebswelle	56 Nm permanent 165 Nm max.
Sturztiefe	Normalgestänge max. 250 mm Gleitgestänge zi -50/+150 mm dr -50/+150 mm
Türflügelöffnungswinkel	max. 105°
Türflügelgewicht	max. 150 kg
Türflügelbreite	730...1'100 mm (Sturzmontage) 800...1'100 mm (Flügelmontage)
Öffnungsgeschwindigkeit	2,4...20 s einstellbar (max. 40°/s)
Schliessgeschwindigkeit	2,4...20 s einstellbar (max. 40°/s)
Zuschlagbereich (stromlos)	≈10...15° nicht einstellbar
Zuschlagdämpfung (stromlos)	stufenlos einstellbar (Potentiometer)
Offenhaltezeit	0...60 s
Offenhaltezeit Nacht	0...180 s

3.6 Einsatzgrenzen ohne Sicherheitselemente gemäss EN 16005



Warnung:

Falls sich die Drehflügeltür im nicht öffentlichen Bereich befindet und keine Sicherheitselemente die Türflügelbewegung überwachen, dürfen die nachfolgenden Einstellwerte der **Öffnungsgeschwindigkeit V_o** und der **Schliessgeschwindigkeit V_c** nicht überschritten werden!

Öffnungskraft F_o und Schliesskraft F_c = max. 4!

Sturzmontage (alle Gestänge)

Flügelgewicht \ Flügelbreite	0...40 kg	41...60 kg	61...80 kg	81...100 kg	101...120 kg	121...150 kg
730...750 mm	12	11	10	9	8	7
EN 2 751...850 mm	11	10	9	8	7	7
EN 3 851...950 mm	10	9	8	7	6	6
EN 4 951...1'100 mm	9	8	7	6	5	5

Flügelmontage (alle Gestänge)

Flügelgewicht \ Flügelbreite	0...40 kg	41...60 kg	61...80 kg	81...100 kg	101...120 kg	121...150 kg
EN 2 800...850 mm	9	9	8	7	6	6
EN 3 851...950 mm	9	8	7	6	5	5
EN 4 951...1'100 mm	9	8	7	6	5	5

4 MONTAGE

4.1 Allgemeines



Achtung:

Wir empfehlen, einen bauseitigen Türflügelanschlag zu montieren. Dieser verhindert die Beschädigung des Türflügels/Antriebes im Handbetrieb, bei Fehlbedienung oder Vandalismus. Der interne Offenanschlag kann diese Schutzfunktion nicht übernehmen!



Achtung:

Kontrolle des Türflügels auf Leichtgängigkeit. Falls der Türflügel nicht leichtgängig und geräuschlos läuft, oder sich nicht im Gleichgewicht befindet (auf- oder zuläuft), müssen zuerst diese Mängel behoben werden.



Warnung:

Die Befestigungsgrundlagen müssen genügend Festigkeit aufweisen! Falls notwendig müssen diese durch geeignete Massnahmen verstärkt werden!



Achtung:

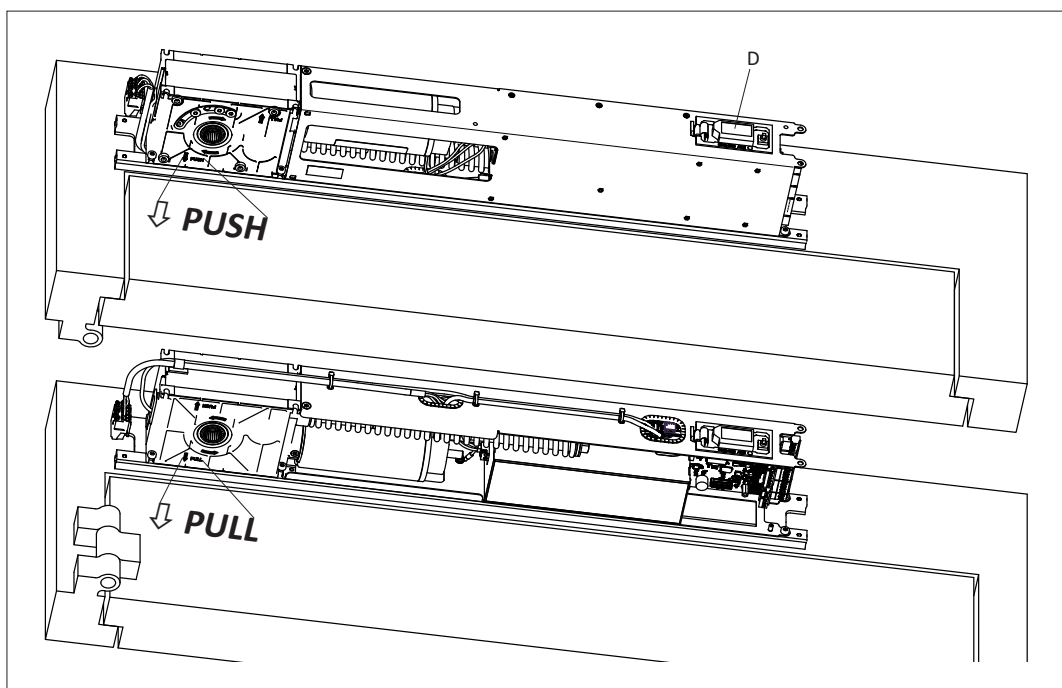
Die Welligkeit der Befestigungsgrundlage darf maximal 1 mm betragen. Der Antrieb muss verzugsfrei und im Blei, durch alle sechs Befestigungslöcher, festgeschraubt werden!

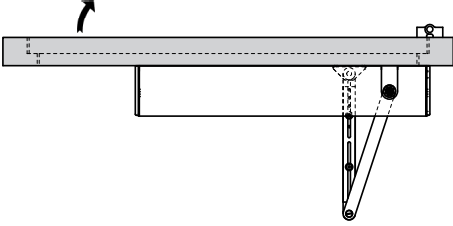
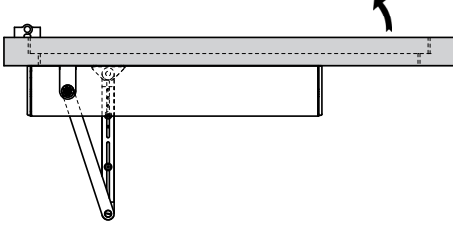
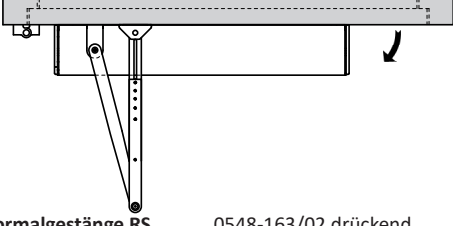
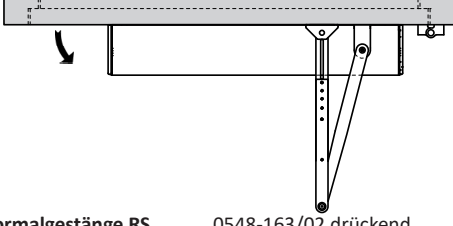
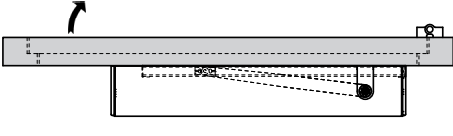
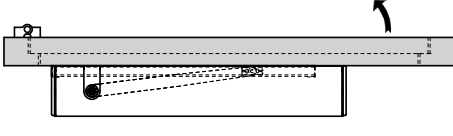
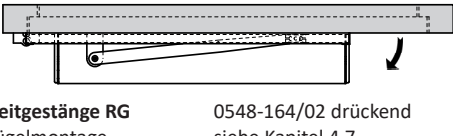
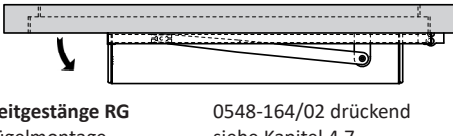
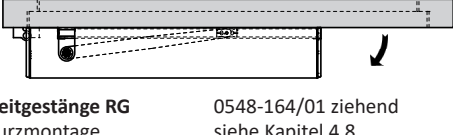
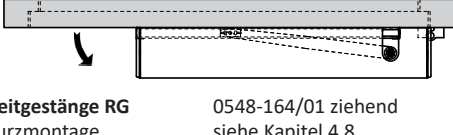
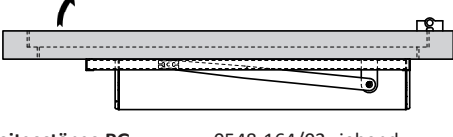
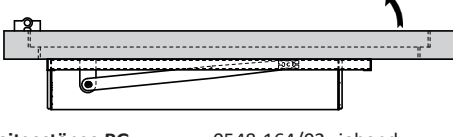
4.2 Montagevarianten



Hinweis:

Die Abtriebswelle des Antriebes befindet sich immer näher beim Türband. Der Antrieb besitzt nur eine Drehrichtung. Er muss (der Montagesituation entsprechend) jeweils um 180° gedreht werden. Die Position der Bedieneinheit (D) muss vorher entsprechend angepasst werden.



DIN links		DIN rechts	
	Normalgestänge RS Sturzmontage Sturztiefe Antrieb	0548-163/01 drückend siehe Kapitel 4.4 0...250 mm 0549-010 Alu / 0549-011 Inox	
	Normalgestänge RS Flügelmontage Sturztiefe Antrieb	0548-163/02 drückend siehe Kapitel 4.5 0...90 mm 0549-010 Alu / 0549-011 Inox	
	Gleitgestänge RG Sturzmontage Sturztiefe Antrieb	0548-164/01 drückend siehe Kapitel 4.6 -30/+150 mm 0549-010 Alu / 0549-011 Inox	
	Gleitgestänge RG Flügelmontage Sturztiefe Antrieb	0548-164/02 drückend siehe Kapitel 4.7 -50/+200 mm 0549-010 Alu / 0549-011 Inox	
	Gleitgestänge RG Sturzmontage Sturztiefe Antrieb	0548-164/01 ziehend siehe Kapitel 4.8 -50/+150 mm 0549-010 Alu / 0549-011 Inox	
	Gleitgestänge RG Flügelmontage Sturztiefe Antrieb	0548-164/02 ziehend siehe Kapitel 4.9 -50/+200 mm 0549-010 Alu / 0549-011 Inox	

4.3 Antrieb

1. Befestigungslöcher auf Sturz/Türflügel der Situation entsprechend anzeichnen/bohren.



Hinweis:

Das Chassisprofil (B) kann als Bohrlehre verwendet werden.

Ausrichtung des Chassisprofils (B) beachten!

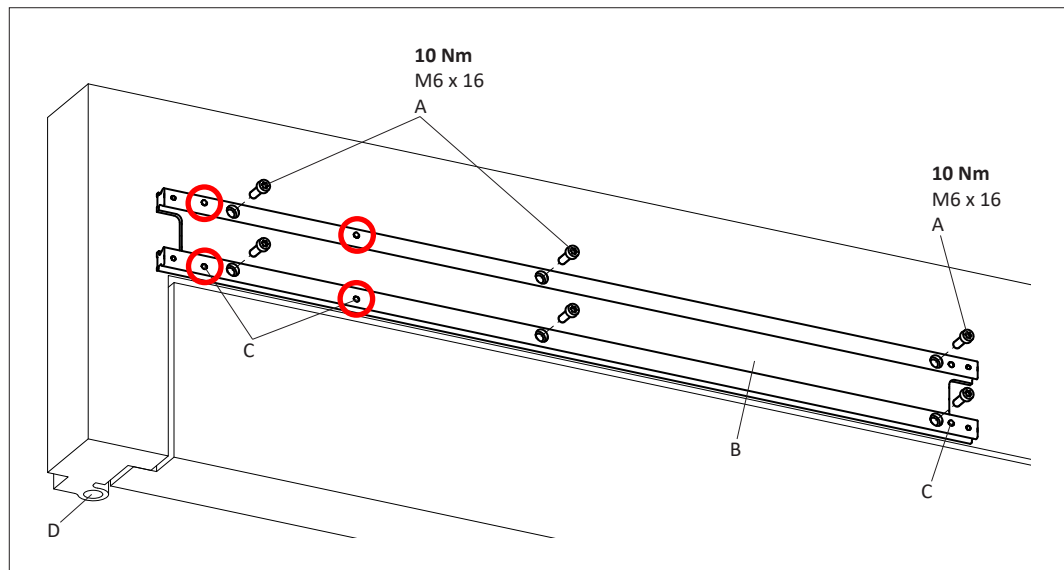
Vier der sechs Befestigungsschrauben (C) für das Antriebsmodul befinden sich jeweils näher beim Türband (D).

2. Chassisprofil (B) mittels sechs Befestigungsschrauben (A) montieren.

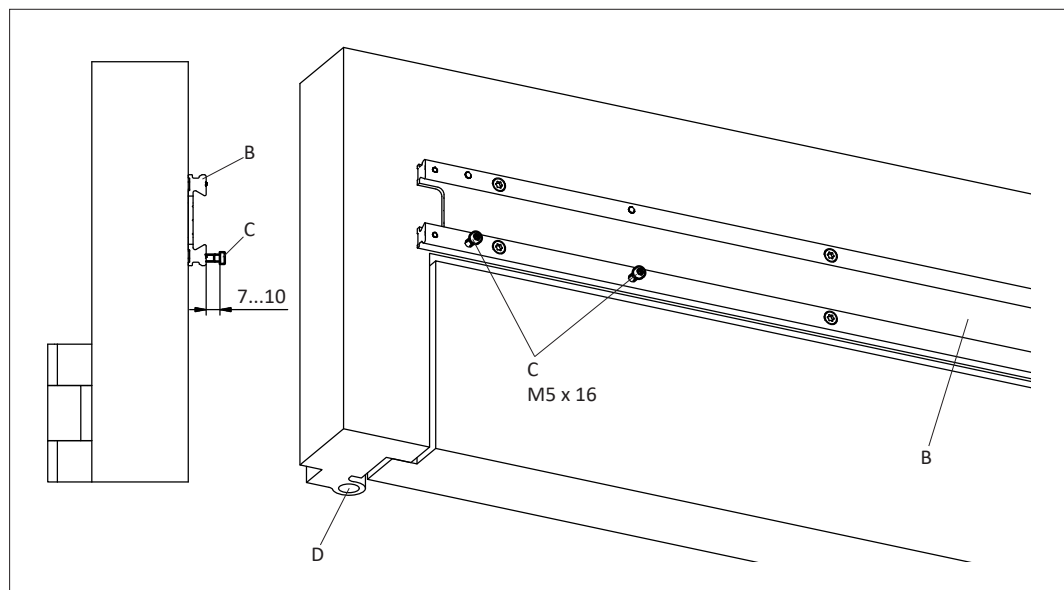


Warnung:

Alle sechs Befestigungsschrauben (A) mit einem Drehmoment von **10 Nm** festziehen!



3. Antriebsmodul am Chassisprofil (B) befestigen:
 - a) Die beiden unteren Schrauben (C) (der vier näher beim Türband (D) liegenden) am Chassisprofil (B) auf Mass 7...10 mm vormontieren.



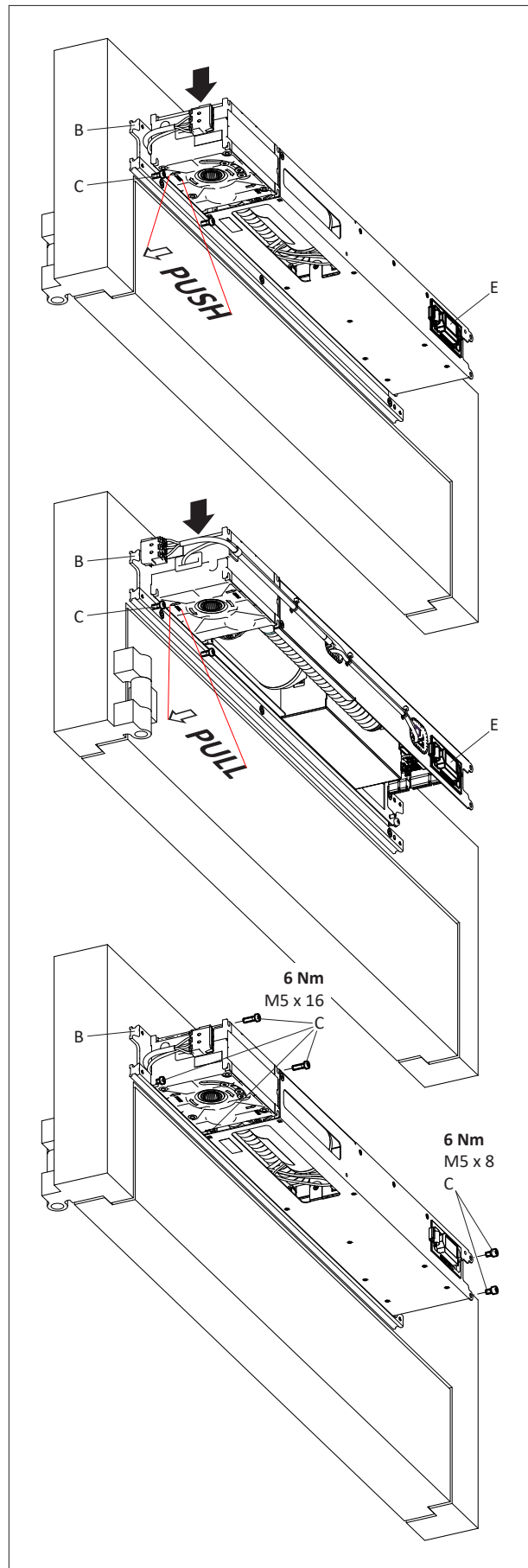
- b) Bei Normalgestänge RS und Gleitgestänge RG drückend:
Antriebsmodul (mit der Bezeichnung PUSH zum Chassisprofil (B) gerichtet) an den beiden vormontierten Schrauben (C) einhängen. Die Position der Bedieneinheit (E) muss vorher entsprechend angepasst werden.

- c) Bei Gleitgestänge RG ziehend:
Antriebsmodul (mit der Bezeichnung PULL zum Chassisprofil (B) gerichtet) an den beiden vormontierten Schrauben (C) einhängen.

- d) Die restlichen Befestigungsschrauben (C) in Chassisprofil (B) einschrauben.



Warnung:
Alle sechs Befestigungsschrauben (C) mit einem Drehmoment von **6 Nm** festziehen!



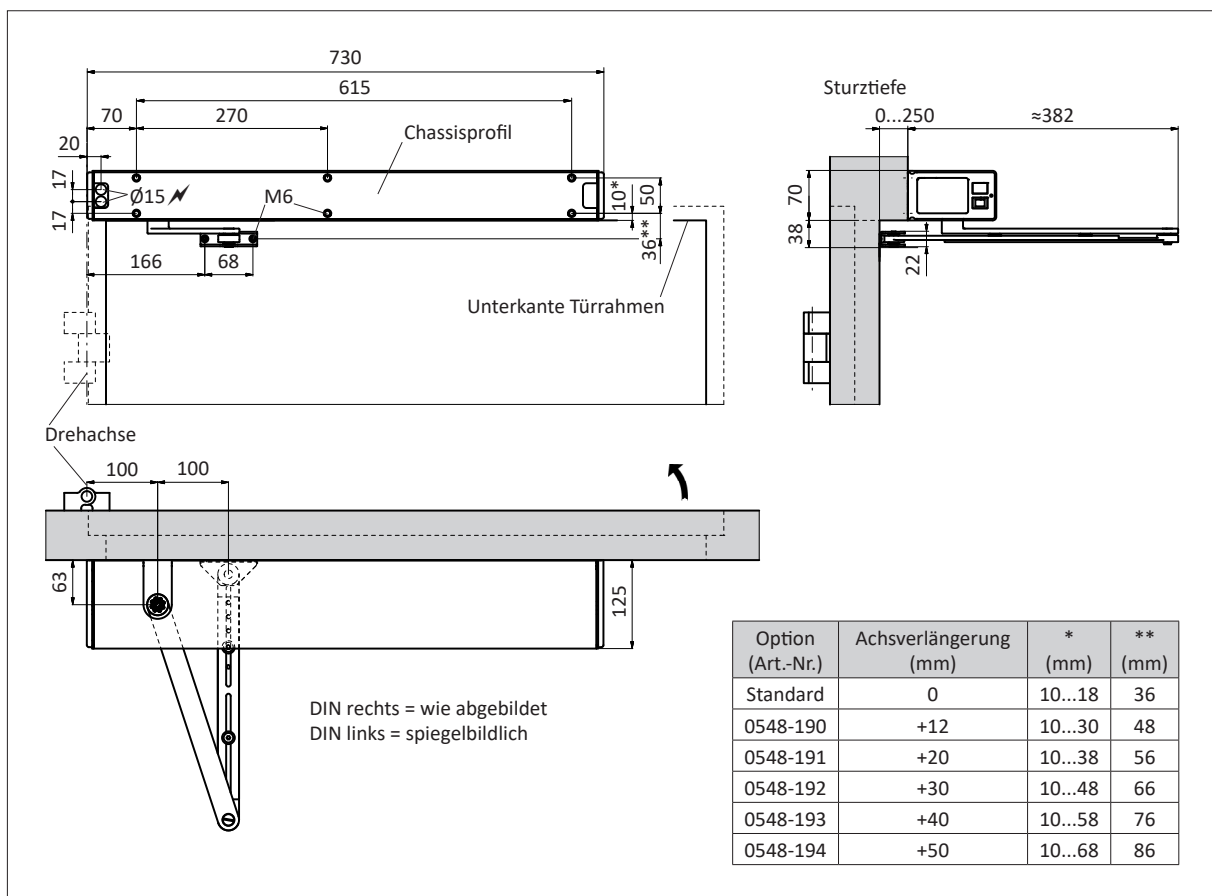
4.4 Normalgestänge RS drückend / Sturzmontage

Material:

1	Antrieb	0549-010	Verschalung Aluminium
	Antrieb	0549-011	Verschalung Inox
	inkl. Befestigungs-Set	0549-104	
1	Normalgestänge RS	0548-163/01	

Vorgehen:

1. Befestigungslöcher auf Sturz/Türflügel anzeichnen/bohren und Antrieb montieren.

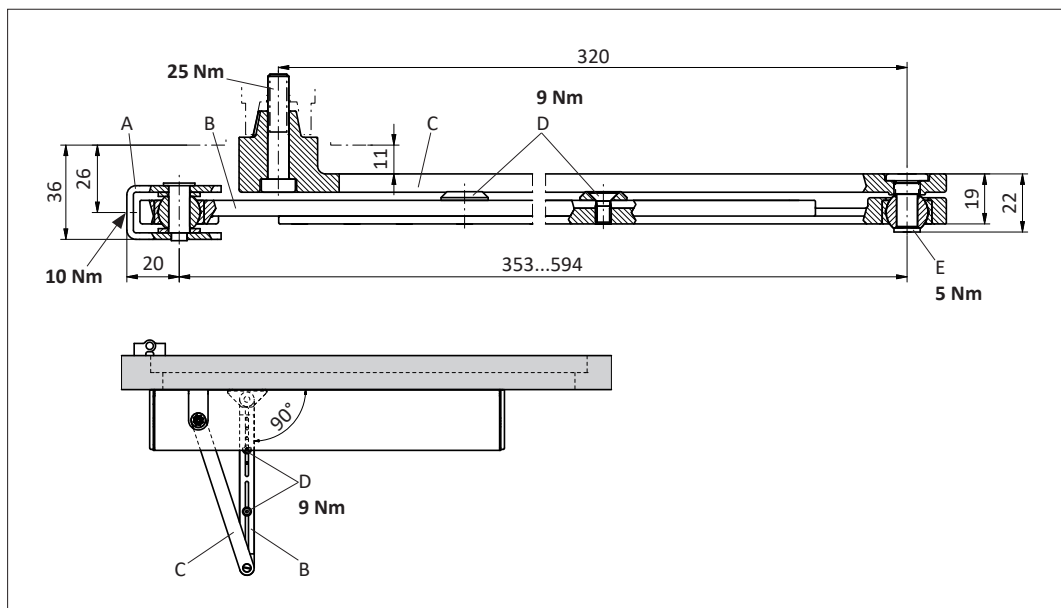


2. Türflügel schliessen.
3. Hebelarm (C) vom Gestängearm (B), durch Lösen der Schraube (E), trennen.
4. Gestängearm (B), mittels Türanschlusswinkel (A), am Türflügel befestigen:
Für metrische Schrauben = Anzugsdrehmoment **10 Nm**.
5. Hebelarm (C) in ungefähr rechtwinklige Position zum Türflügel bringen und in dieser Position festschrauben \Rightarrow Anzugsdrehmoment **25 Nm**.
6. Schrauben (D) leicht lösen und Hebelarm (C), mittels Schraube (E), am Gestängearm (B) befestigen \Rightarrow Anzugsdrehmoment **5 Nm**.
Achtung:
Gestänge auf die erforderliche Länge einstellen. Distanz zwischen den beiden Schrauben (D) möglichst gross wählen.
7. Hebelarm (C) soweit vorspannen, bis der Gestängearm (B) rechtwinklig zum Türflügel steht. Gestängearm (B) mittels Schrauben (D) festklemmen \Rightarrow Anzugsdrehmoment **9 Nm**.



Achtung:
Bewegungsablauf des Türflügels kontrollieren: Gestänge darf nicht touchieren!

\Rightarrow weiter zu Kapitel 4.10



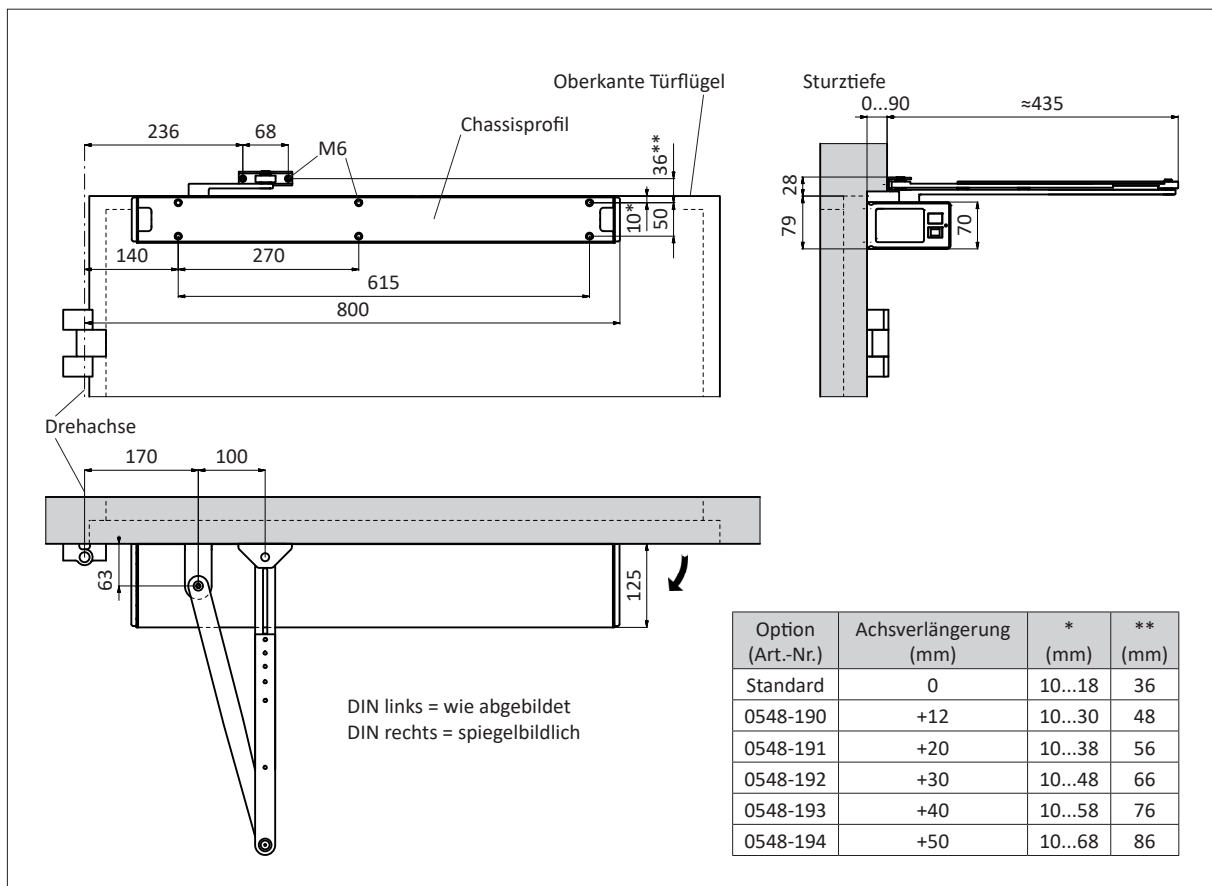
4.5 Normalgestänge RS drückend / Flügelmontage

Material:

1	Antrieb	0549-010	Verschalung Aluminium
	Antrieb	0549-011	Verschalung Inox
	inkl. Befestigungs-Set	0549-104	
1	Normalgestänge RS	0548-163/02	

Vorgehen:

1. Befestigungslöcher auf Sturz/Türflügel anzeichnen/bohren und Antrieb montieren.

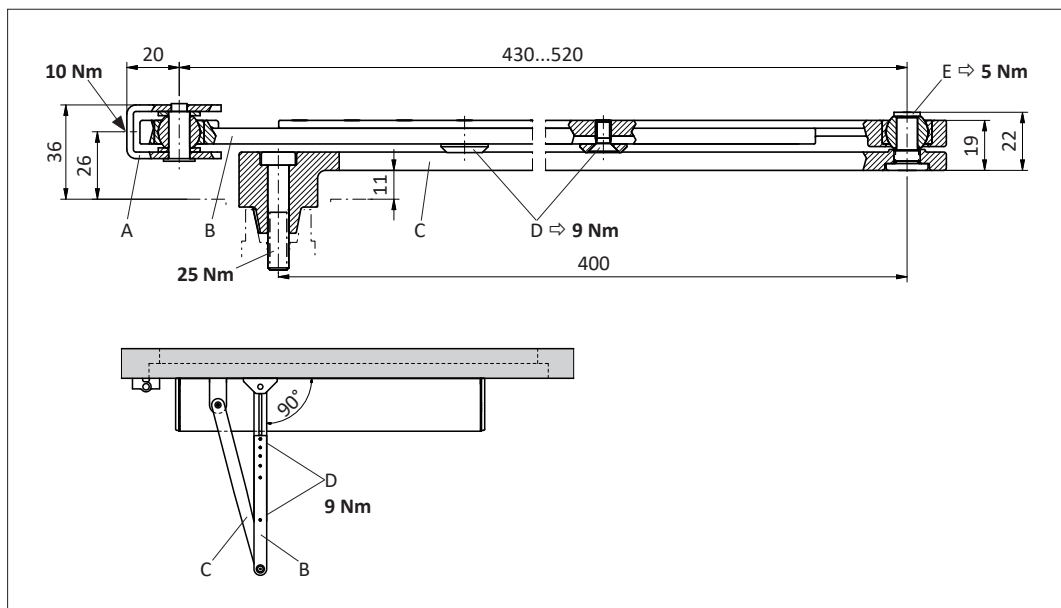


2. Türflügel schliessen.
3. Hebelarm (C) vom Gestängearm (B), durch Lösen der Schraube (E), trennen.
4. Gestängearm (B), mittels Türanschlusswinkel (A), am Sturz befestigen:
Für metrische Schrauben = Anzugsdrehmoment **10 Nm**.
5. Hebelarm (C) in ungefähr rechtwinklige Position zum Türflügel bringen und in dieser Position festschrauben \Rightarrow Anzugsdrehmoment **25 Nm**.
6. Schrauben (D) leicht lösen und Hebelarm (C), mittels Schraube (E), am Gestängearm (B) befestigen \Rightarrow Anzugsdrehmoment **5 Nm**.
Achtung:
Gestänge auf die erforderliche Länge einstellen. Distanz zwischen den beiden Schrauben (D) möglichst gross wählen.
7. Hebelarm (C) soweit vorspannen, bis der Gestängearm (B) rechtwinklig zum Türflügel steht. Gestängearm (B) mittels Schrauben (D) festklemmen \Rightarrow Anzugsdrehmoment **9 Nm**.



Achtung:
Bewegungsablauf des Türflügels kontrollieren: Gestänge darf nicht touchieren!

\Rightarrow weiter zu Kapitel 4.10



4.6 Gleitgestänge RG drückend / Sturzmontage

Material:

1	Antrieb	0549-010	Verschalung Aluminium
	Antrieb	0549-011	Verschalung Inox
	inkl. Befestigungs-Set	0549-104	
1	Gleitgestänge RG	0548-164/01	650 mm inkl. Gleiterbolzen 18/46 mm

Vorgehen:

1. Befestigungslöcher auf Sturz/Türflügel anzeichnen/bohren und Antrieb montieren.



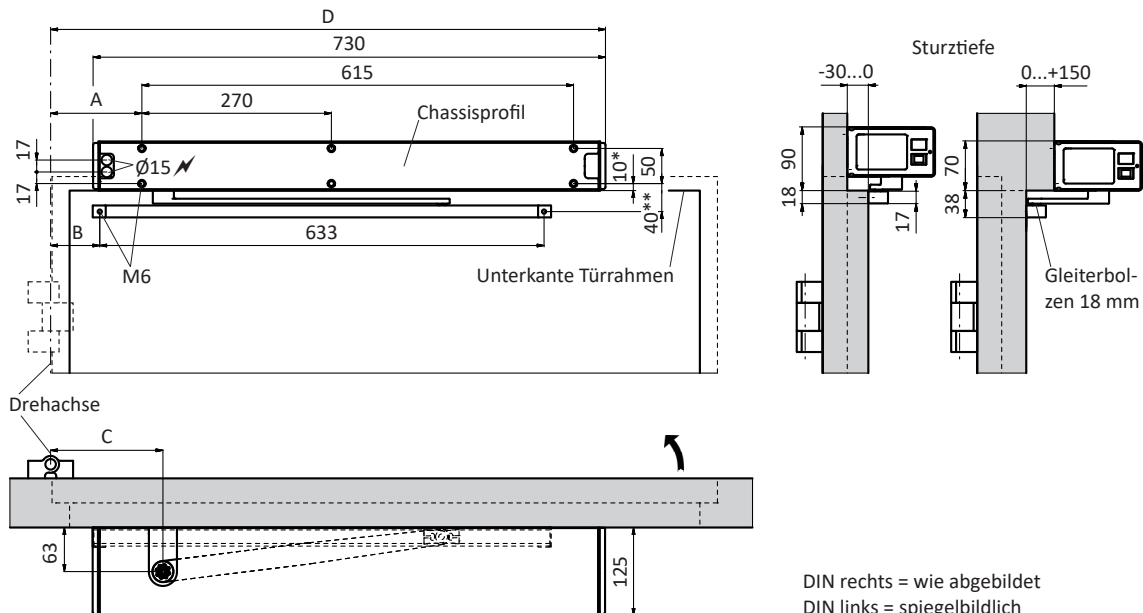
Hinweis:

Abbildung ist mit Gleiterbolzen 18 mm dargestellt. Je nach Situation, kann dieser durch die Version 46 mm ersetzt werden. Dadurch verändern sich die entsprechenden Masse um plus 28 mm.

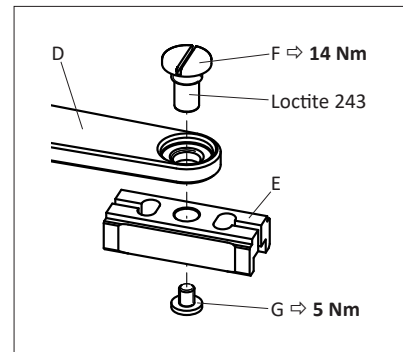
Sturztiefe (mm)	Max. Türflügelöffnungswinkel (°)	Gestänge (Art.-Nr.)	A (mm)	B (mm)	C (mm)	D (mm)
-30...+30	105	0548-164	130	70	160	790
31...50	105	0548-164	130	60	160	790
51...80	105	0548-164	140	50	170	800
81...100	105	0548-164	150	50	180	810
101...120	100	0548-164	150	40	180	810
121...150	95	0548-164	160	30	190	820

Option (Art.-Nr.)	Achsverlängerung (mm)	* (mm)	** Gleiterbolzen 18 mm	** Gleiterbolzen 46 mm
Standard	0	10...18	40	68
0548-190	+12	10...30	52	80
0548-191	+20	10...38	60	88
0548-192	+30	10...48	70	98
0548-193	+40	10...58	80	108
0548-194	+50	10...68	90	118

Bei Sturztiefen >100 mm empfehlen wir den Einsatz des Normalgestänges.



2. Türflügel schliessen.
3. Zuerst Schraube (G) vom Gleiter (E), dann Bolzen (F) vom Hebelarm (D) lösen.
4. Der Situation entsprechend, den kurzen 18 mm oder langen 46 mm Bolzen (F) wählen und mittels Schraubensicherung Loctite 243 am Hebelarm (D) festschrauben \Rightarrow Anzugsdrehmoment **14 Nm**.
5. Gleiter (E) über Bolzen (F) schieben und mittels Schraube (G) festschrauben \Rightarrow Anzugsdrehmoment **5 Nm**.



Achtung:

Beim Festziehen der Schraube (G) darf sich der Bolzen (F) nicht lösen!

6. Hebelarm (D) am Antrieb festschrauben \Rightarrow Anzugsdrehmoment **25 Nm**.
Achtung:
 Vorspannung Hebelarm (D) ist abhängig von der vorhandenen Sturztiefe.
 Beispiel: Sturztiefe 0 mm, Vorspannung Hebelarm (D) $\approx 15^\circ$ (1 Rasterung der Abtriebswelle = 15°).
7. Gleitschiene (C) über Gleiter (E) und Offenanschlag (B) schieben und am Türflügel festschrauben: Für metrische Schrauben = Anzugsdrehmoment **10 Nm**.



Hinweis:

Der Offenanschlag (B) wird erst nach der Inbetriebnahme festgeschraubt (siehe Kapitel 7.1).

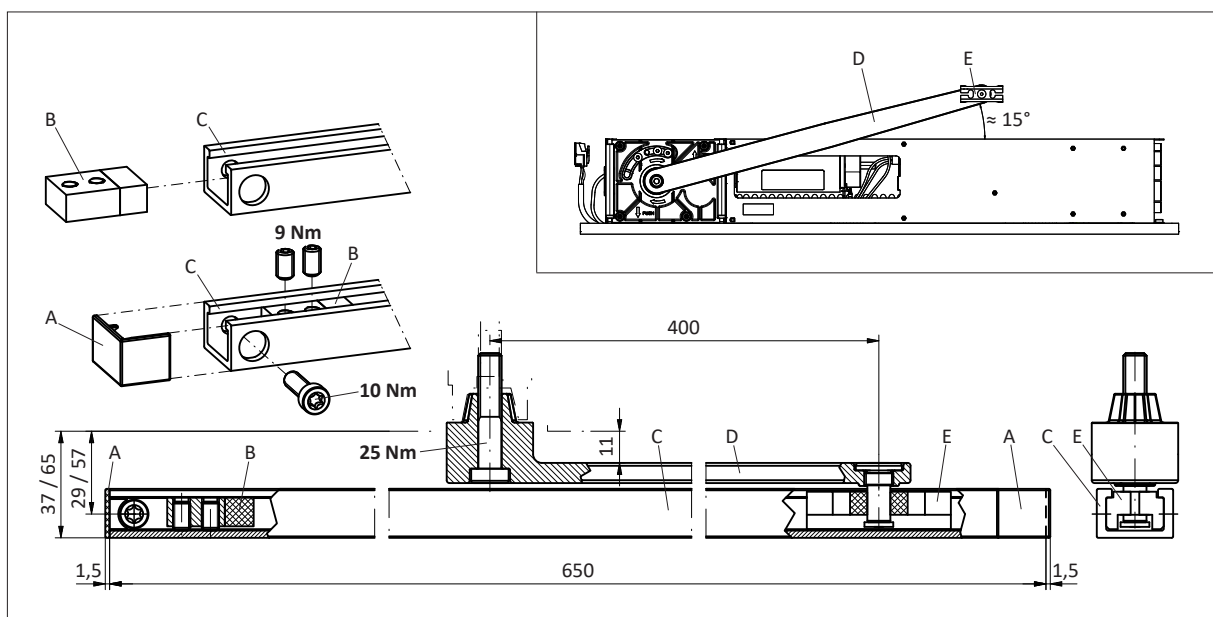
8. Abdeckkappen (A) beidseitig einschieben.



Achtung:

Bewegungsablauf des Türflügels kontrollieren: Gestänge darf nicht touchieren!
 Bei quietschendem Geräusch des Gleiters (E), diesen mit wenig WD40 schmieren.

\Rightarrow weiter zu Kapitel 4.10



4.7 Gleitgestänge RG drückend / Flügelmontage

Material:

1	Antrieb	0549-010	Verschalung Aluminium
	Antrieb	0549-011	Verschalung Inox
	inkl. Befestigungs-Set	0549-104	
1	Gleitgestänge RG	0548-164/02	800 mm inkl. Gleiterbolzen 18/46 mm

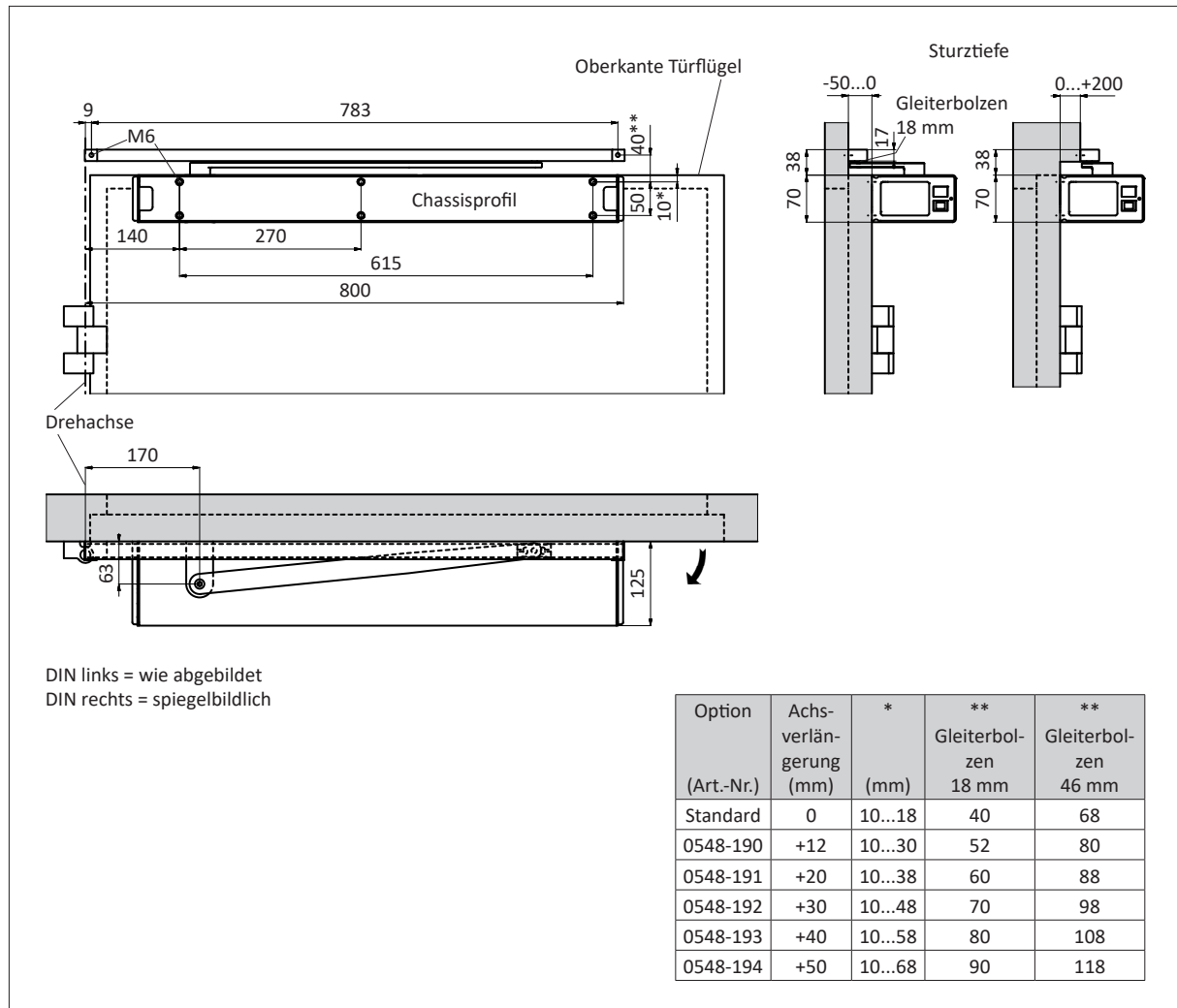
Vorgehen:

1. Befestigungslöcher auf Sturz/Türflügel anzeichnen/bohren und Antrieb montieren.

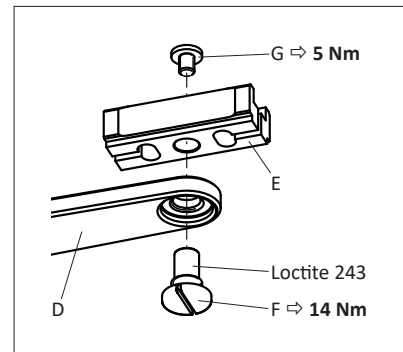


Hinweis:

Abbildung ist mit Gleiterbolzen 18 mm dargestellt. Je nach Situation, kann dieser durch die Version 46 mm ersetzt werden. Dadurch verändern sich die entsprechenden Masse um plus 28 mm.



2. Türflügel schliessen.
3. Zuerst Schraube (G) vom Gleiter (E), dann Bolzen (F) vom Hebelarm (D) lösen.
4. Der Situation entsprechend, den kurzen 18 mm oder langen 46 mm Bolzen (F) wählen und mittels Schraubensicherung Loctite 243 am Hebelarm (D) festschrauben \Rightarrow Anzugsdrehmoment **14 Nm**.
5. Gleiter (E) über Bolzen (F) schieben und mittels Schraube (G) festschrauben \Rightarrow Anzugsdrehmoment **5 Nm**.



Achtung:

Beim Festziehen der Schraube (G) darf sich der Bolzen (F) nicht lösen!

6. Hebelarm (D) am Antrieb festschrauben \Rightarrow Anzugsdrehmoment **25 Nm**.
Achtung:
 Vorspannung Hebelarm (D) ist abhängig von der vorhandenen Sturztiefe.
 Beispiel: Sturztiefe 0 mm, Vorspannung Hebelarm (D) $\approx 15^\circ$ (1 Rasterung der Abtriebswelle = 15°).
7. Gleitschiene (C) über Gleiter (E) und Offenanschlag (B) schieben und am Sturz festschrauben:
 Für metrische Schrauben = Anzugsdrehmoment **10 Nm**.



Hinweis:

Der Offenanschlag (B) wird erst nach der Inbetriebnahme festgeschraubt (siehe Kapitel 7.1).

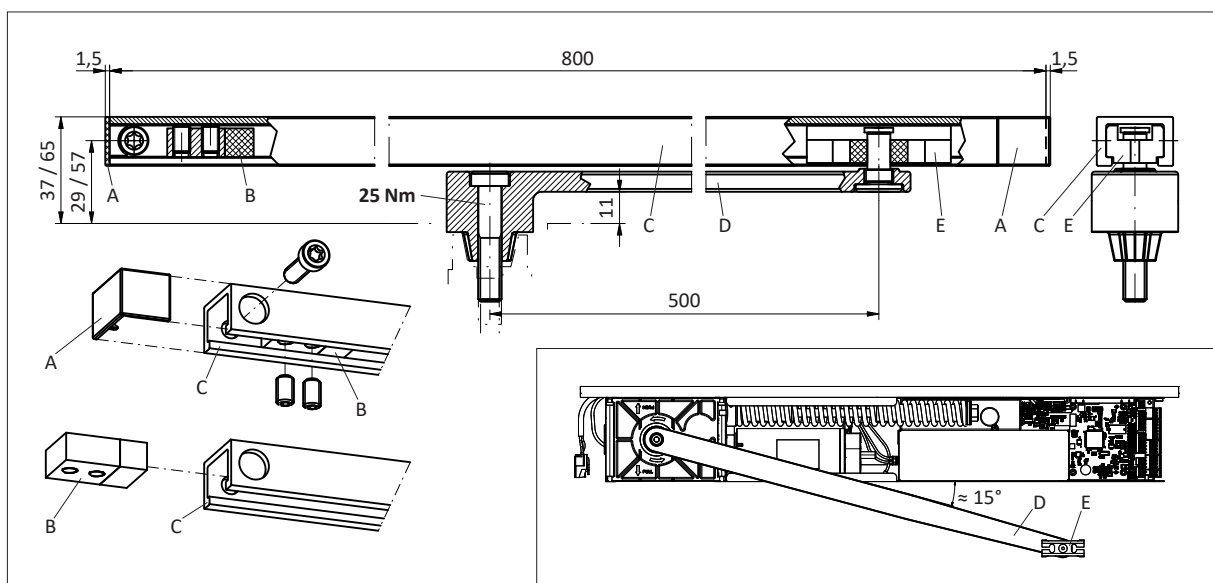
8. Abdeckkappen (A) beidseitig einschieben.



Achtung:

Bewegungsablauf des Türflügels kontrollieren: Gestänge darf nicht touchieren!
 Bei quietschendem Geräusch des Gleiters (E), diesen mit wenig WD40 schmieren.

\Rightarrow weiter zu Kapitel 4.10



4.8 Gleitgestänge RG ziehend / Sturzmontage

Material:

1	Antrieb	0549-010	Verschalung Aluminium
	Antrieb	0549-011	Verschalung Inox
	inkl. Befestigungs-Set	0549-104	
1	Gleitgestänge RG	0548-164/01	650 mm inkl. Gleiterbolzen 18/46 mm

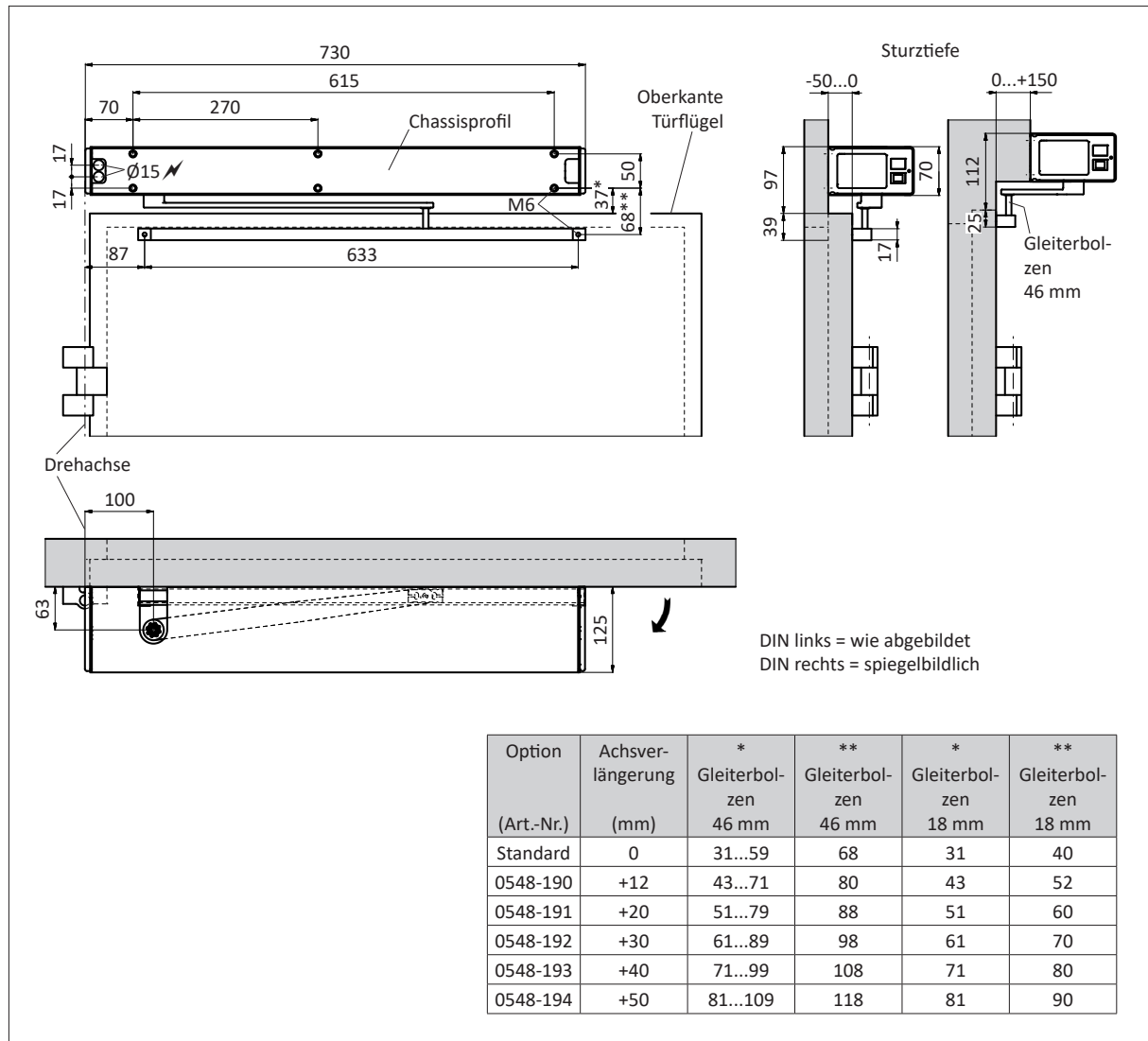
Vorgehen:

1. Befestigungslöcher auf Sturz/Türflügel anzeichnen/bohren.

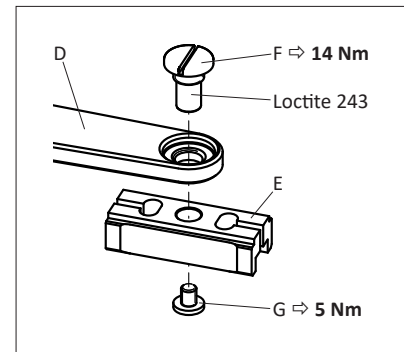


Hinweis:

Abbildung ist mit Gleiterbolzen 46 mm dargestellt. Je nach Situation, kann dieser durch die Version 18 mm ersetzt werden. Dadurch verändern sich die entsprechenden Masse um minus 28 mm.



2. Türflügel schliessen.
3. Zuerst Schraube (G) vom Gleiter (E), dann Bolzen (F) vom Hebelarm (D) lösen.
4. Der Situation entsprechend, den kurzen 18 mm oder langen 46 mm Bolzen (F) wählen und mittels Schraubensicherung Loctite 243 am Hebelarm (D) festschrauben \Rightarrow Anzugsdrehmoment **14 Nm**.
5. Gleiter (E) über Bolzen (F) schieben und mittels Schraube (G) festschrauben \Rightarrow Anzugsdrehmoment **5 Nm**.



Achtung:

Beim Festziehen der Schraube (G) darf sich der Bolzen (F) nicht lösen!

6. Vor der Antriebsmontage:
Hebelarm (D) am Antrieb festschrauben \Rightarrow Anzugsdrehmoment **25 Nm**.
Achtung: Vorspannung Hebelarm (D) ist abhängig von der vorhandenen Sturztiefe. Beispiel: Sturztiefe 0 mm, Vorspannung Hebelarm (D) \approx 15° (1 Rasterung der Abtriebswelle = 15°).
7. Antrieb montieren; dabei Hebelarm (D) um den Vorspannwinkel 20° zurück drücken.
8. Gleitschiene (C) über Gleiter (E) und Offenanschlag (B) schieben und am Türflügel festschrauben: Für metrische Schrauben = Anzugsdrehmoment **10 Nm**.



Hinweis:

Der Offenanschlag (B) wird erst nach der Inbetriebnahme festgeschraubt (siehe Kapitel 7.1).

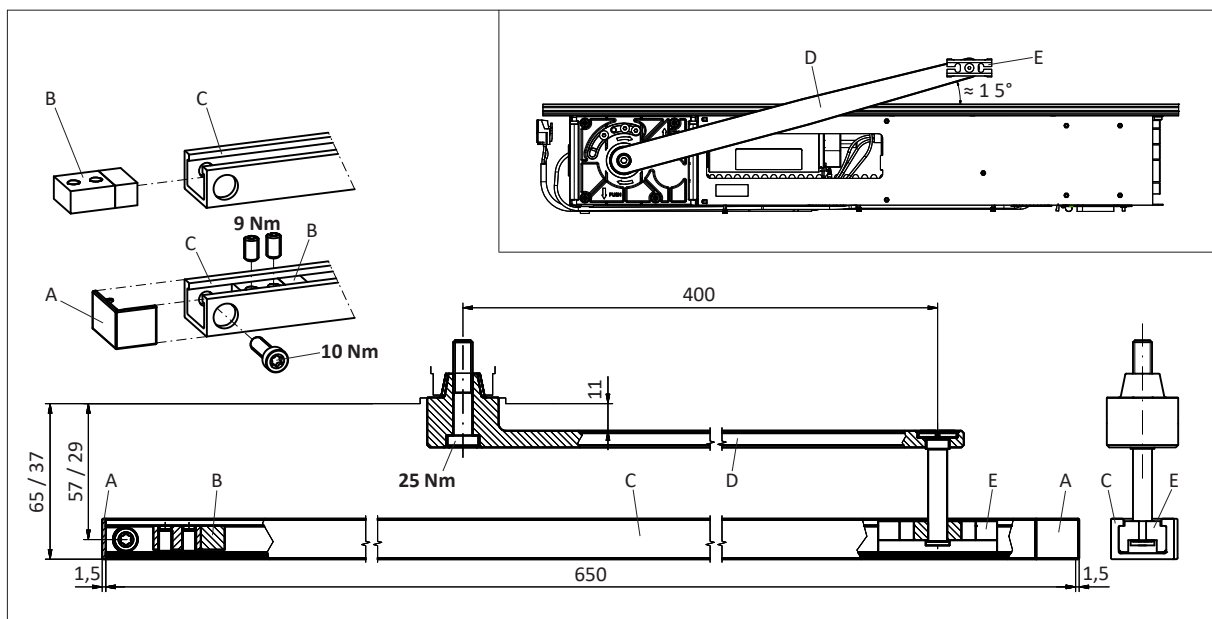
9. Abdeckkappen (A) beidseitig einschieben.



Achtung:

Bewegungsablauf des Türflügels kontrollieren: Gestänge darf nicht touchieren!
Bei quietschendem Geräusch des Gleiters (E), diesen mit wenig WD40 schmieren.

\Rightarrow weiter zu Kapitel 4.10



4.9 Gleitgestänge RG ziehend / Flügelmontage

Material:

1	Antrieb	0549-010	Verschalung Aluminium
	Antrieb	0549-011	Verschalung Inox
	inkl. Befestigungs-Set	0549-104	
1	Gleitgestänge RG	0548-164/02	800 mm inkl. Gleiterbolzen 18/46 mm

Vorgehen:

1. Befestigungslöcher auf Sturz/Türflügel anzeichnen/bohren und Antrieb montieren.



Hinweis:

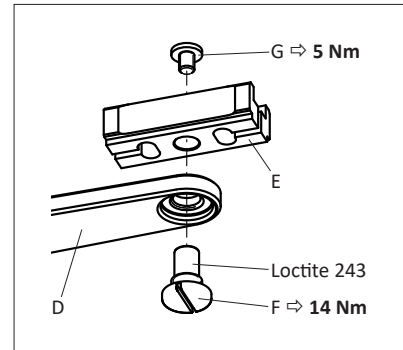
Abbildung ist mit Gleiterbolzen 18 mm dargestellt. Je nach Situation, kann dieser durch die Version 46 mm ersetzt werden. Dadurch verändern sich die entsprechenden Masse um plus 28 mm.

DIN rechts = wie abgebildet
DIN links = spiegelbildlich

Option (Art.-Nr.)	Achsverlängerung (mm)	* Gleiterbolzen 18 mm	** Gleiterbolzen 18 mm	* Gleiterbolzen 46 mm	** Gleiterbolzen 46 mm
Standard	0	31	40	31...59	68
0548-190	+12	43	52	43...71	80
0548-191	+20	51	60	51...79	88
0548-192	+30	61	70	61...89	98
0548-193	+40	71	80	71...99	108
0548-194	+50	81	90	81...109	118

Sturztiefe (mm)	Max. Türflügelöffnungswinkel (°)
-50...+50	100
51...160	95
161...200	90

2. Türflügel schliessen.
3. Zuerst Schraube (G) vom Gleiter (E), dann Bolzen (F) vom Hebelarm (D) lösen.
4. Der Situation entsprechend, den kurzen 18 mm oder langen 46 mm Bolzen (F) wählen und mittels Schraubensicherung Loctite 243 am Hebelarm (D) festschrauben \Rightarrow Anzugsdrehmoment **14 Nm**.
5. Gleiter (E) über Bolzen (F) schieben und mittels Schraube (G) festschrauben \Rightarrow Anzugsdrehmoment **5 Nm**.



Achtung:

Beim Festziehen der Schraube (G) darf sich der Bolzen (F) nicht lösen!

6. Vor der Antriebsmontage:
Hebelarm (D) am Antrieb festschrauben \Rightarrow Anzugsdrehmoment **25 Nm**.
Achtung:
Vorspannung Hebelarm (D) ist abhängig von der vorhandenen Sturztiefe.
Beispiel: Sturztiefe 0 mm, Vorspannung Hebelarm (D) $\approx 15^\circ$ (1 Rasterung der Abtriebswelle = 15°).
7. Antrieb montieren; dabei Hebelarm (D) um den Vorspannwinkel 20° zurück drücken.
8. Gleitschiene (C) über Gleiter (E) und Offenanschlag (B) schieben und am Sturz festschrauben:
Für metrische Schrauben = Anzugsdrehmoment **10 Nm**.



Hinweis:

Der Offenanschlag (B) wird erst nach der Inbetriebnahme festgeschraubt (siehe Kapitel 7.1).

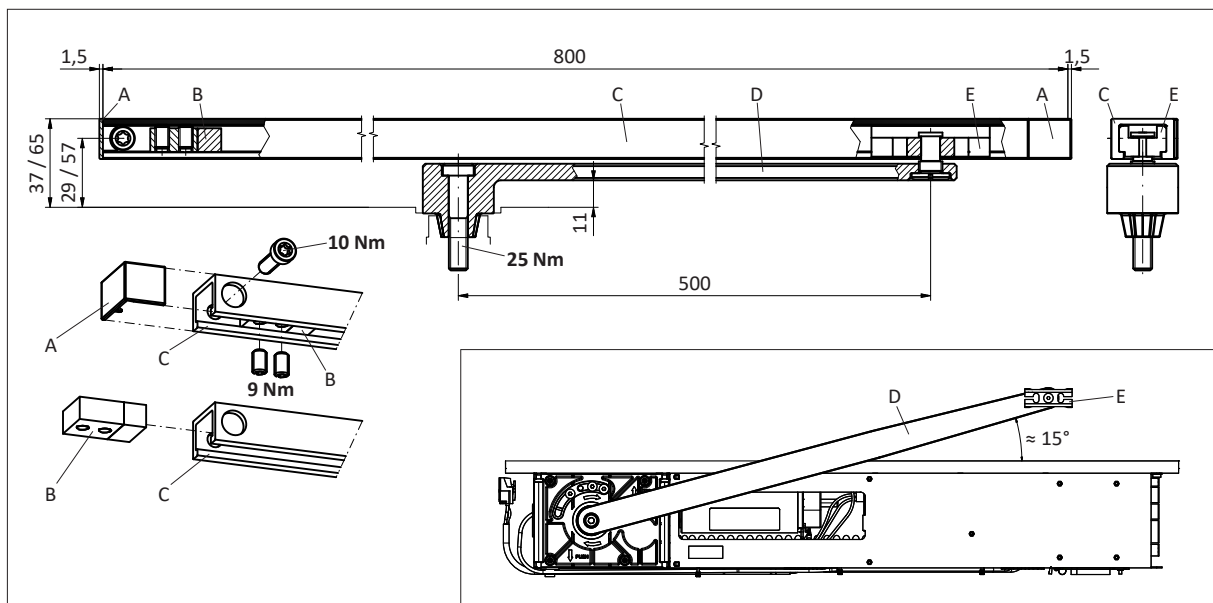
9. Abdeckkappen (A) beidseitig einschieben.



Achtung:

Bewegungsablauf des Türflügels kontrollieren: Gestänge darf nicht touchieren!
Bei quietschendem Geräusch des Gleiters (E), diesen mit wenig WD40 schmieren.

\Rightarrow weiter zu Kapitel 4.10



4.10 Schliessfeder-Vorspannung einstellen

Die Schliessfeder (B) ist bei Auslieferung auf Mass X = 300 mm vorgespannt. In Ausnahmefällen kann die Federspannung (Mass X) zwischen 300 mm und max. 267 mm (ohne vormontiertes Gestänge) eingestellt werden.



Hinweis:

Die korrekte Schliessfeder-Vorspannung muss zwingend vor dem automatischen Einlernvorgang eingestellt werden! Generell kann die Schliessfeder (B) beim Standard-Antrieb schwächer eingestellt werden.

Ein allenfalls vorhandenes Türschloss muss korrekt schliessen. Andernfalls Schliessfeder-Vorspannung oder Zuschlagdämpfung (Potentiometer) entsprechend anpassen.

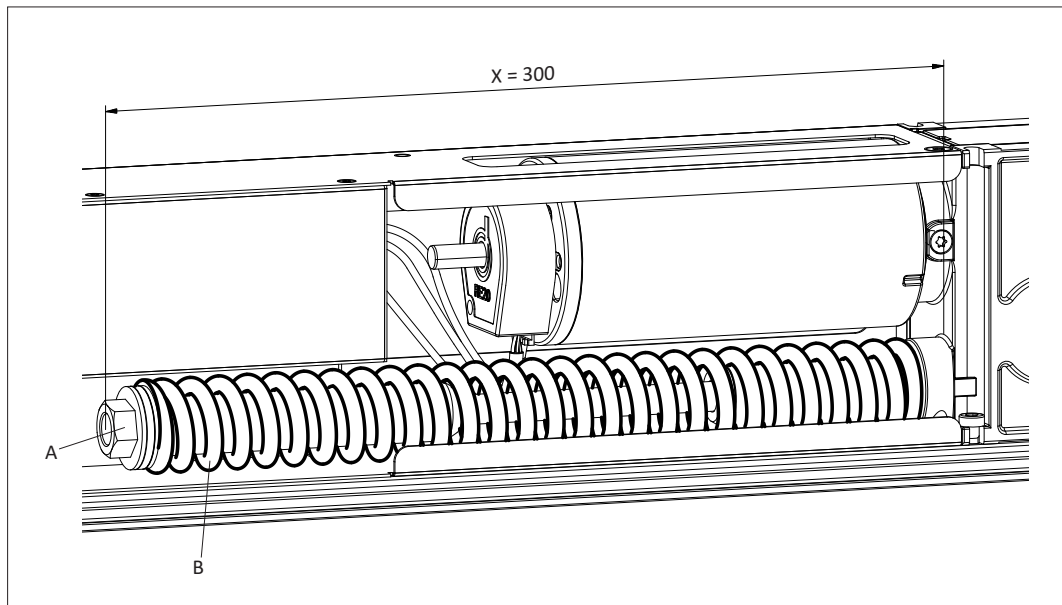
Vorgehen:

1. Türflügel schliessen.
2. Mittels Einstellschraube (A) Mass X der Situation entsprechend einstellen.
3. Türflügel mind. 60° öffnen und danach schliessen lassen.



Warung:

Die Kraft, die erforderlich ist, um eine Tür manuell zu öffnen, darf **150 N** nicht überschreiten. Die Kraft ist als statische Kraft an der Hauptschliesskante (im rechten Winkel zum Türflügel) in einer Höhe von 1'000 mm \pm 10 mm zu messen.



4.11 Zuschlagfunktion einstellen

Befindet sich die Anlage im stromlosen Zustand oder in Betriebsart HAND, wirkt der Motor als Dämpfungsglied und führt zu einer gleichmässigen Schliessgeschwindigkeit, bis der Zuschlagbereich erreicht ist.

Damit der Türflügel im stromlosen Zustand oder in Betriebsart HAND zuverlässig ins Türschloss fällt, ist der Antrieb mit einer Zuschlagfunktion ausgestattet. Mit Hilfe des Potentiometers kann die Zuschlagdämpfung (kurz vor der Zu-Position des Türflügels) entsprechend eingestellt werden.

Vorgehen:

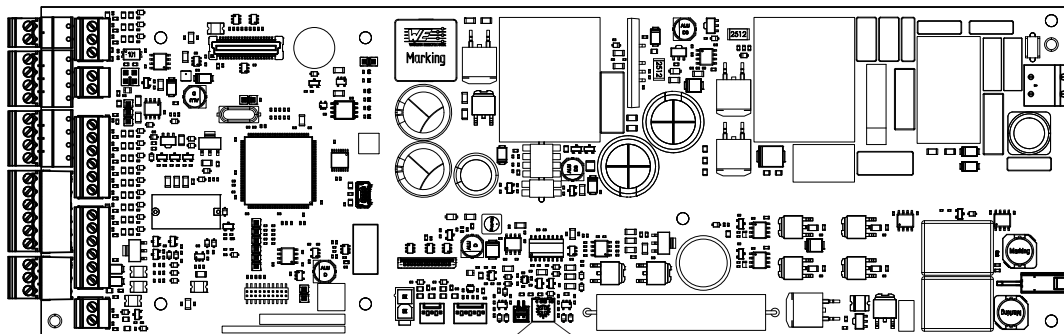
1. Türflügel 90° öffnen und danach schliessen lassen.
2. Falls der Türflügel nicht ins Schloss fällt, Zuschlagdämpfung einstellen (mittels Potentiometer auf der Steuerung).



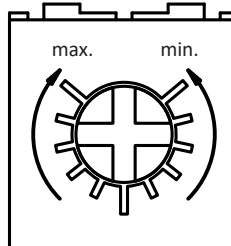
Warnung:

Der Schliessvorgang muss im stromlosen Zustand oder in Betriebsart HAND mindestens 3 Sekunden dauern (Offen-Position 90° bis Zu-Position 0°).

Steuerungssprint



Potentiometer
Schliessgeschwindigkeit/
Zuschlagdämpfung



Funktion Potentiometer (je nach Türflügelposition):

Offen-Position bis Zuschlagbereich (Referenzschalter) ⇒ Einstellung Schliessgeschwindigkeit

Zuschlagbereich (Referenzschalter) bis Zu-Position ⇒ Einstellung Zuschlagdämpfung

5 ELEKTRISCHE ANSCHLÜSSE

5.1 Netzanschluss

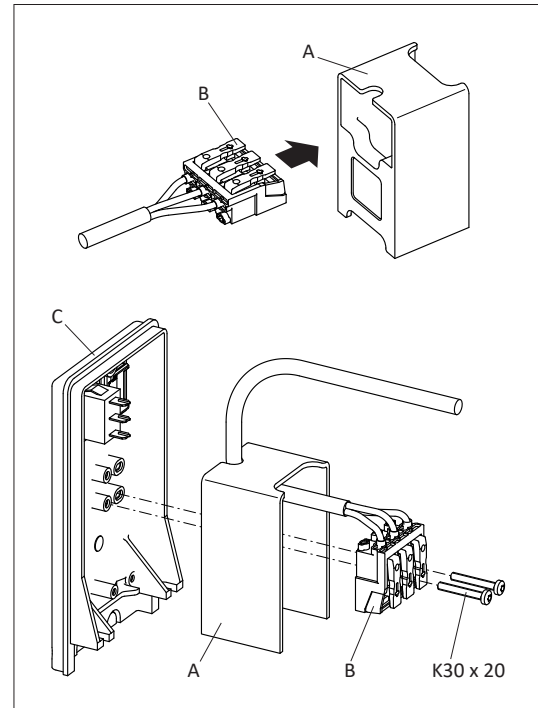


Warnung:

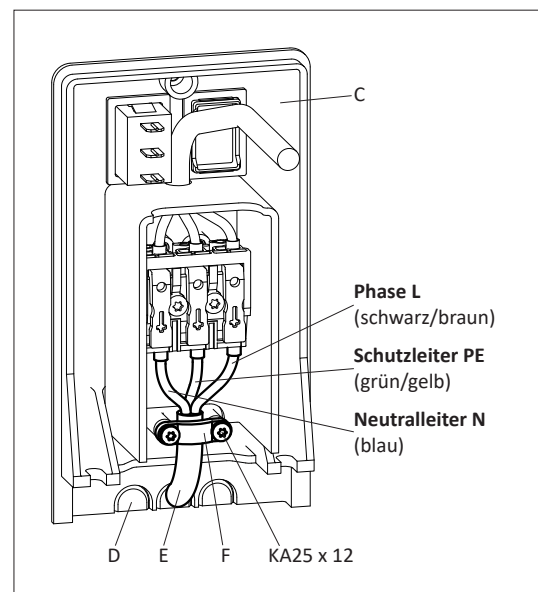
Stromschlag-Gefahr! Bevor am Antrieb gearbeitet wird, ist die bauseitige Netzzuleitung allpolig zu trennen und gegen unberechtigtes Einschalten zu sichern. Ferner sind die länderspezifischen Vorschriften einzuhalten. Die Netzzuleitung muss folgende Kriterien erfüllen: 230 VAC (+10/-15 %), 50 Hz, 10/13 A.

Vorgehen:

1. Netzanschlussklemme (B) des Antriebsmoduls durch den Berührungsschutz (A) führen und zusammen an Seitendeckel (C) montieren.



2. Falls nötig: Ausbruchstellen (D) an Seitendeckel (C) ausbrechen.
3. Netzkabel (E) anschliessen und Zugentlastung (F) montieren.

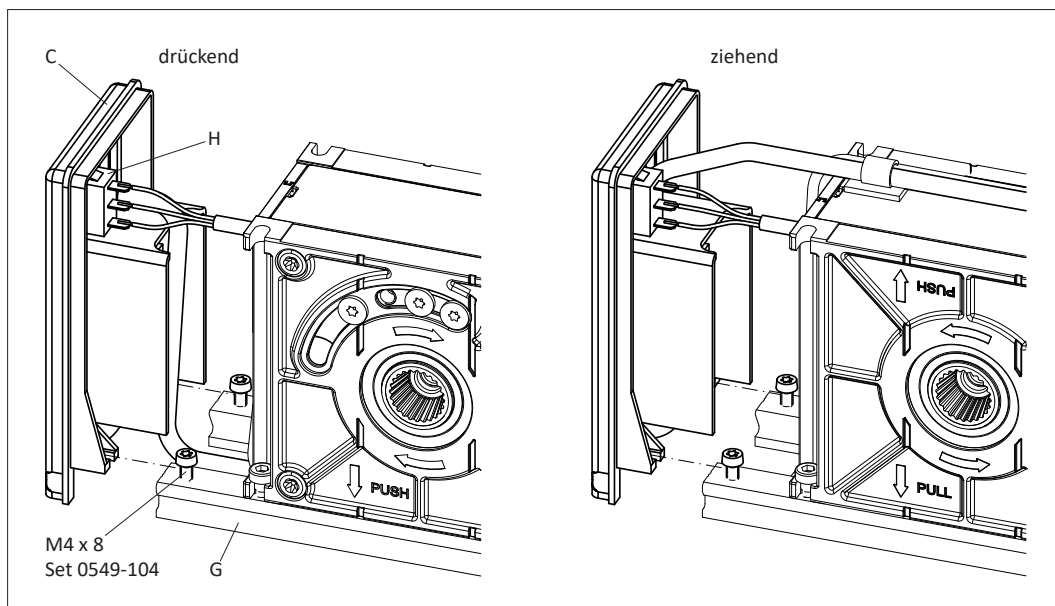


4. Beide Seitendeckel (C) an Chassisprofil (G) montieren.

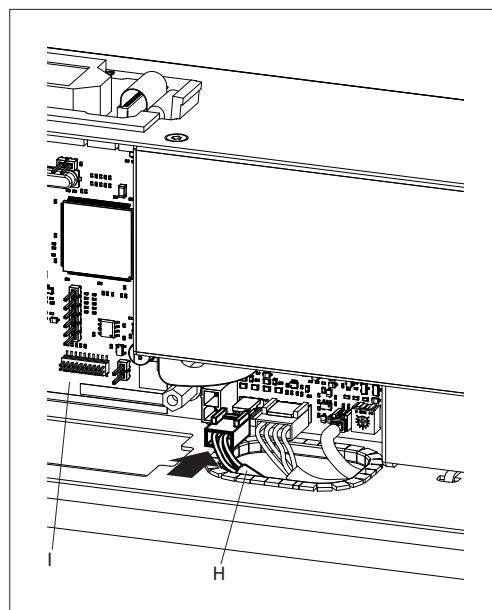


Hinweis:

Je nach Montage-Situation ist es sinnvoll, den Programmwahlschalter (H) auf der gegenüberliegenden Seite zu montieren.



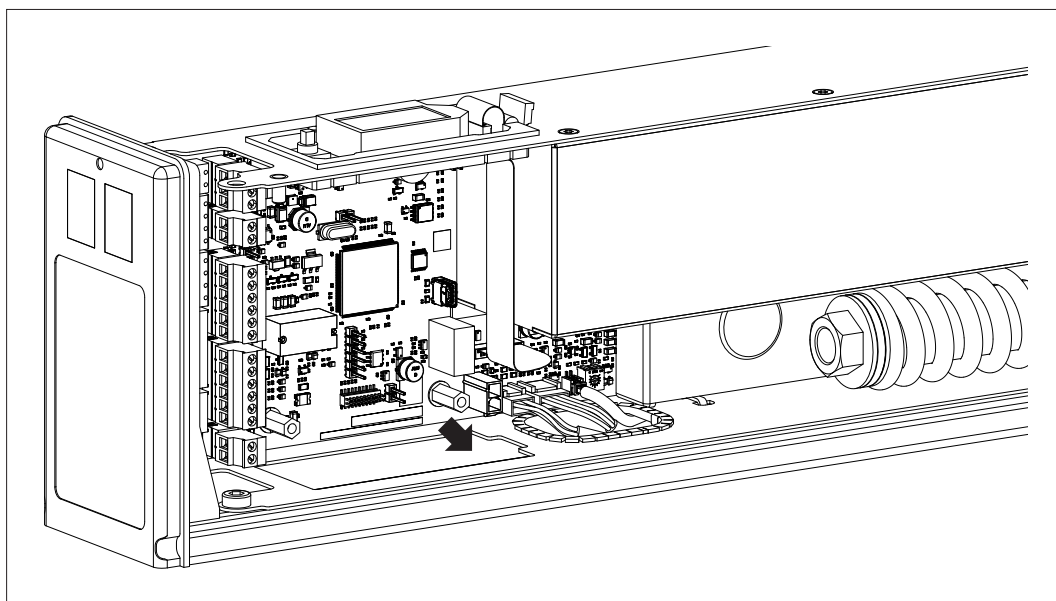
5. Programmwahlschalterkabel (H) an Steuerung (I) anschliessen.



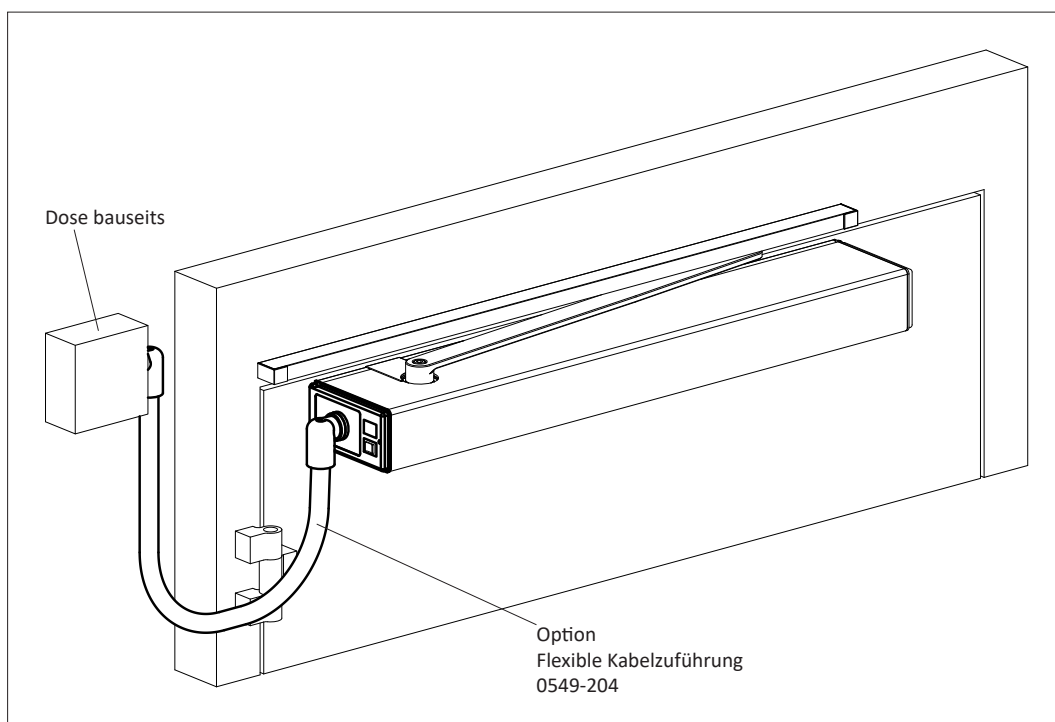
5.2 Kabelführung

5.2.1 Sturzmontage

Kabelführung wenn möglich zwischen Antriebsmodul und Chassisprofil!



5.2.2 Flügelmontage



5.3 Externe Elemente

1. Alle vorgesehenen Bedienungs- und Sicherheitselemente an entsprechender Stelle installieren.
2. Die Kabel der Elemente zum Antrieb ziehen (bauseits).
3. Die Kabel gemäss Schema E4-0141-724_ECO (im Anhang) anschliessen.



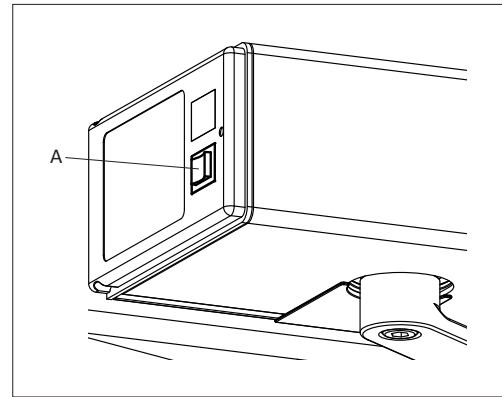
Hinweis:

Falls ein Elektroschloss vorhanden ist, beträgt dessen Anschlusswert 24 VDC und max. 0,5 A (oder 24 VAC/1,5 A bauseits). Es sollte für eine Einschaltdauer von 100 % ausgelegt sein. Das Elektroschloss verriegelt in den gewünschten Betriebsarten und ist konfigurierbar.

6 BEDIENUNG

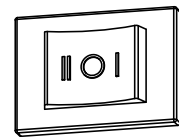
6.1 Programmwahlschalter

Der Antrieb wird mit einem eingebauten Programmwahlschalter (A) ausgeliefert. An diesem können die Betriebsarten AUTOMAT, OFFEN und HAND gewählt werden.



6.2 Betriebsarten

Folgende Betriebsarten sind mittels Programmwahlschalter (A) anwählbar:



AUTOMAT (I)

Automatische Öffnung über Öffnungselemente innen/ausen + Key.
Automatische Schliessung nach Ablauf der einstellbaren Offenhaltezeit.

HAND (0)

Der Antrieb und die Bedienungselemente sind ausgeschaltet.
Der Türflügel kann von Hand geöffnet werden.
Der Türflügel wird aus jeder Position mittels Federkraft geschlossen.

OFFEN (II)

Der Türflügel öffnet automatisch und bleibt in der OFFEN-Position stehen.

Für die nachfolgenden Betriebsarten kann ein Wahlschalter an den entsprechenden Klemmen der Steuerung angeschlossen werden (siehe Schaltschema im Anhang):

NACHT

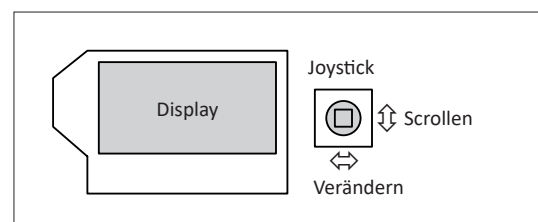
Der Türflügel öffnet nur noch über das Öffnungselement Key (Schlüsselschalter ausen).

AUSGANG

Der Türflügel öffnet nur noch über die Öffnungselemente innen und Key.

6.3 Display und Joystick

Die Parameter können mittels Display und Joystick auf der Steuerung verändert werden. Die Bewegungen des Joysticks haben folgende Auswirkungen:



- Joystick senkrecht nach oben/unten bewegen ⇒ Display-Anzeige durchscrollen.
- Joystick horizontal nach links/rechts bewegen ⇒ Einstellungen verändern.
- Joystick in Ruheposition kurz eindrücken ⇒ Bestätigen OK.

7 INBETRIEBNAHME



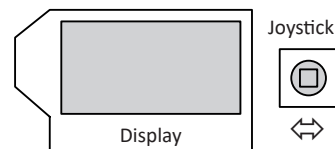
Warnung:

Während dem Einlernvorgang, welcher nur durch Sachkundige durchgeführt werden darf, sind die Sicherheitseinrichtungen (Radar, Sensor, ...) ausgeschaltet!

Vor Beginn des Einlernvorganges muss sichergestellt werden, dass sich keine Personen oder Gegenstände im Gefahrenbereich des Türflügels befinden, um Verletzungen oder Beschädigungen zu vermeiden!

Vorgehen:

1. Antrieb am Seitendeckel einschalten (Power-up).



2. Mittels Joystick Anzeigerichtung einstellen: Joystick einmal nach unten bewegen \Rightarrow Anzeigerichtung wechselt in lesbare Position.

Press
Down

3. Gestängeart Rod einstellen:
Joystick nach links/rechts bewegen (siehe Parameter Kapitel 7.4).
Korrekte Gestängeart mittels OK bestätigen: Joystick in Ruheposition kurz eindrücken.

Rod
STD-PH

4. Distanz dAxis einstellen (Distanz in cm zwischen Drehachse Türband und Montageebene Antrieb \Rightarrow siehe Abbildung unten).

dAxis
5cm



Hinweis:

dAxis ist ein Richtwert. Je nach Montagesituation muss dAxis entsprechend angepasst werden.

5. Öffnungswinkel Ao einstellen und mittels OK bestätigen.

Ao
95°



Achtung:

Schritte 4 und 5 werden durch die Montagemasse zum Türband beeinflusst.

6. Falls vorhanden:
Low Energy (Niedrigenergiebetrieb) auswählen (\Rightarrow ON) und mittels OK bestätigen.

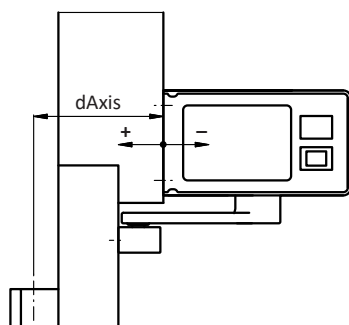
Low En
OFF


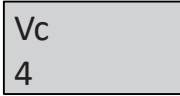
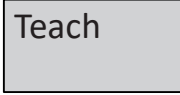
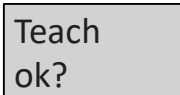
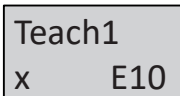
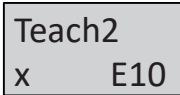
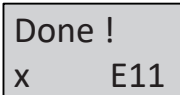
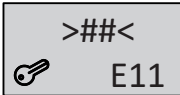
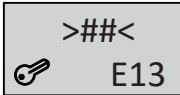


7. Türflügelbreite (width) einstellen und mittels OK bestätigen.

Width
85 cm

8. Türflügelgewicht (weight) einstellen und mittels OK bestätigen.

Weight
75 kg



9. Öffnungsgeschwindigkeit V_o einstellen und mittels OK bestätigen.
- 
10. Schliessgeschwindigkeit V_c einstellen und mittels OK bestätigen.
- 
11. Einlernvorgang (Teach) einstellen und mittels OK bestätigen.
- 
12. Einlernvorgang (Teach) starten: mittels OK bestätigen.
- 
13. Nach Ablauf von 10 Sekunden wird der Einlernvorgang (Teach) automatisch gestartet (oder mittels einer Joystick-Bewegung $\leftarrow \uparrow \rightarrow \downarrow$ sofort, ohne OK). Während dem Einlernvorgang piepst der Antrieb. Folgende Lernfahrt wird durchgeführt:
- Kriechgeschwindigkeit Öffnungsrichtung
 - Kriechgeschwindigkeit Schliessrichtung.
- 

14. Nach Ablauf der Lernfahrt wird folgende Meldung angezeigt:
- 
15. Display sollte nun Folgendes anzeigen:
E11 zeigt an, dass der Einlernvorgang (Teach) noch nicht abgeschlossen ist.
- 
16. Mittels Öffnungsbefehl den Türflügel öffnen und schliessen lassen.
 \Rightarrow Dieser öffnet und schliesst mit normaler Geschwindigkeit (ohne Hinderniserkennung).
Hinweis:
Türflügel darf nicht behindert werden!
Display sollte nun Folgendes anzeigen:
E13 zeigt an, dass der Federspannungstest noch aussteht.
- 
17. Mittels Öffnungsbefehl den Türflügel öffnen und schliessen lassen.
 \Rightarrow Dieser öffnet mit normaler Geschwindigkeit. Nach Ablauf der Offenhaltezeit schliesst er mittels Federkraft (dabei wird die Schliesszeit gemessen).
- Hinweis:
Türflügel darf nicht behindert werden!
Display sollte nun Folgendes anzeigen:
- 
- Wenn die geforderte Mindestschliesszeit nicht eingehalten wird, wird Fehler E86 angezeigt.
In diesem Fall muss die Federspannung soweit reduziert werden, bis die geforderte Mindestschliesszeit eingehalten wird.
Im Menü Diagnostics sind die Sollschliesszeit und die effektive Schliesszeit ersichtlich.
- 

**Hinweis:**

Ein neuer Einlernvorgang (Teach) wird notwendig wenn:

- die Federspannung verändert wurde
- die Türflügelbreite verändert wurde
- das Türflügelgewicht verändert wurde
- die Gestängeart geändert wurde
- der Öffnungswinkel A_o verändert wurde
- das Teach vor 20° Öffnungswinkel behindert wurde
- die Achsdistanz (dAxis) verändert wurde
- die Federspannung zu hoch ist.

Weitere Parameter und Menüführung \Rightarrow siehe Kapitel 7.4

7.1 Offenanschlage einstellen



Hinweis:

Die Inbetriebnahme muss gemass Kapitel 7 abgeschlossen sein.

7.1.1 Interner Offenanschlag einstellen

Vorgehen:

1. Betriebsart OFFEN wahlen (Turflugel offnet und bleibt in der Offen-Position stehen).
2. Drei Schrauben (A) des Offenanschlages (B) leicht losen.

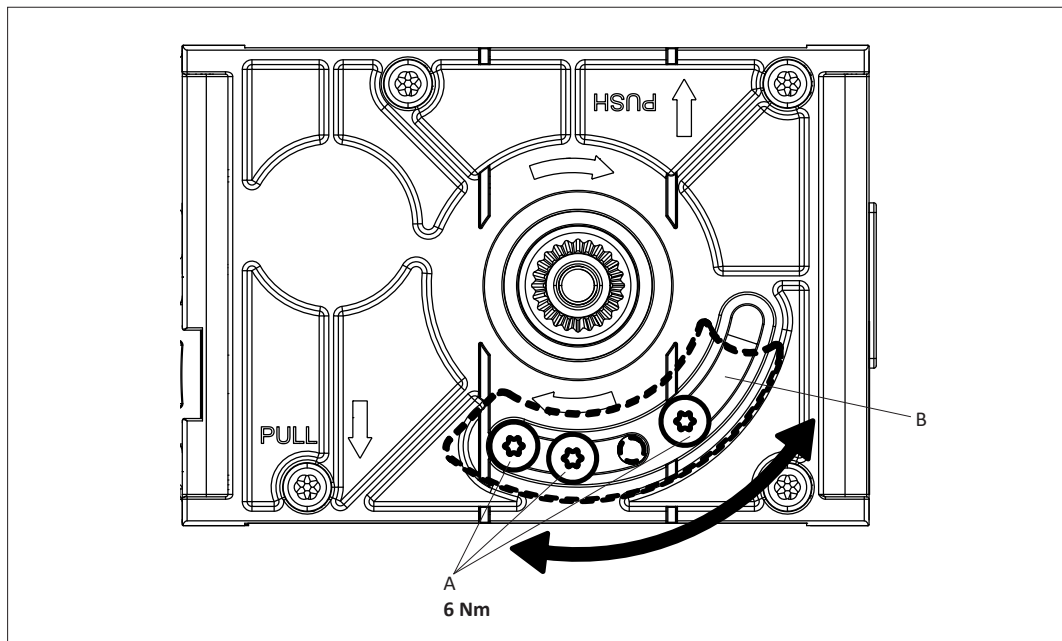


Hinweis:

Falls der Offenanschlag (B) noch klemmt, diesen mit einem leichten Schlag auf die Schrauben (A) lockern.

Schrauben (A) nur falls notig und einzeln entfernen. Der Offenanschlag (B) muss immer durch mindestens eine Schraube (A) gehalten sein! Andernfalls kann der Offenanschlag (B) herausfallen.

3. Offenanschlag (B) im Gegenuhrzeigersinn bis auf Anschlag verschieben, anschliessend ≈ 2 mm zuruckschieben und alle Schrauben (A) festziehen \Rightarrow Anzugsdrehmoment **6 Nm**.
4. Betriebsart AUTOMAT wahlen (Turflugel schliesst).



7.1.2 Gleitgestange-Offenanschlag einstellen

Vorgehen:

1. Betriebsart OFFEN wahlen (Turflugel offnet und bleibt in der Offen-Position stehen).
2. Offenanschlag in der Gleitschiene bis an den Gleiter schieben, danach ca. 5 mm zuruckschieben und festschrauben \Rightarrow Anzugsdrehmoment **9 Nm**.
3. Betriebsart AUTOMAT wahlen (Turflugel schliesst).

7.2 Niedrigenergie-Betrieb

Wenn keine Sicherheitssensorik eingesetzt wird, muss der Antrieb im Low-Energymodus betrieben, welcher die Niedrigenergie-Anforderungen gemäss EN 16005 erfüllt.

Im Low-Energymodus wird der Antrieb automatisch so eingestellt, dass der Türflügel eine Energie von 1.69 J nicht überschreitet. Dazu muss bei der Inbetriebnahme der Parameter LowEnergy auf ON gesetzt werden. Anschliessend werden das vorhandene Türflügelgewicht und die Türflügelbreite abgefragt. Anhand der eingegebenen Parameter regelt der Antrieb die korrekte Öffnungs- und Schliesszeit automatisch.

7.3 Servo-Betrieb

Im Servo-Betrieb kompensiert der Antrieb die Schliesskraft der Feder. Für den Benutzer verhält sich die Tür dadurch wie eine normale Handtür (ohne Antrieb).

Im Servo-Betrieb verhält sich die Tür wie folgt:

- Die Türschliessung erfolgt immer automatisch.
- Wird die Tür während des automatischen Schliessvorgangs nochmals von Hand aufgedrückt, schaltet der Antrieb wieder auf Servo-Betrieb um.
- Die Servo-Unterstützung kann in 5 Stufen eingestellt werden (abhängig von Türflügelbreite und Türflügelgewicht).
- Die Tür kann im Servo-Betrieb mittels Key-Befehl (Taster/Funk) weiterhin automatisch geöffnet werden.

Beispiel:

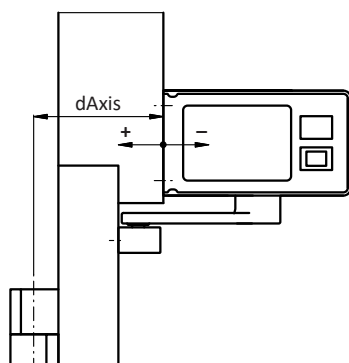
Für normale Benutzer verhält sich die Tür wie eine normale Handtür. Für Personen mit Handicap kann die Tür automatisch geöffnet werden.

7.4 Einstellungen

Die Parameter können mittels Display und Joystick auf der Steuerung verändert werden.

7.4.1 Fahrparameter (PARAMETER)

Parameter	Beschreibung	Einstellbereich	Default
Vo	Geschwindigkeit Öffnen (velocity open)	0...14 (5...40°/s)	6
Vc	Geschwindigkeit Schliessen (velocity close)	0...14 (5...40°/s)	4
TOEx	Offenhaltezeit Öffnungselement innen/aussen (time hold opening element inside/outside)	0...60 s	3 s
TKey	Offenhaltezeit Key (time hold opening element Key)	0...180 s	5 s
TDelay	Losfahrverzögerung (time delay lock)	0,0...4,0 s	0,2 s
FDelay	Entlastungskraft beim Entriegeln (force delay) ⇒ wirkt nur wenn TDelay > 0 ist	0,0...7,0 A	OFF
TLock	Tür-Nachdrückzeit (time press close)	0,0...4,0 s	0,5 s
FLock	Zupresskraft beim Verriegeln (force lock) ⇒ wirkt nur wenn TLock > 0 ist	0,0...7,0 A	2,0 A
FSlam	Zuschlagfunktion (force slam)	0...10	OFF
FWind	Hinderniserkennung optimiert für Aussentüren (force wind)	OFF OPEN CLOSE BOTH	OFF
Fo	Öffnungskraft (force open)	0...9	4
Fc	Schliesskraft (force close)	0...9	4
Foh	Offenhaltekraft (force open hold)	0...9	0
Fch	Zuhaltekraft (force close hold) ⇒ setzt automatisch FLock und FDelay wenn diese 0 sind	0,0...3,5 A	0
LowEN	Niedrigenergiebetrieb (Low Energy) gemäss EN 16005	OFF BOTH CLOSE OPEN	OFF
Width	Einzustellende Türflügelbreite ⇒ nur wenn LowEn aktiv	75...110 cm	75 cm
Weight	Einzustellendes Türflügelgewicht ⇒ nur wenn LowEn aktiv	50...150 kg	50 kg
Ao	Türflügelöffnungswinkel (angle open) Wird der Öffnungswinkel in Betriebsart OFFEN verändert, muss zum Schliessen Betriebsart HAND gewählt werden.	20...(190°) Rod depending	95° *
Rod	Gestängeart (Rod)	Sturzmontage Normalgestänge drückend Gleitgestänge ziehend Flügelmontage Gleitgestänge drückend Gleitgestänge ziehend Normalgestänge drückend	STD-PH SLI-PL SLI-PH WIN-PH WIN-PL WIN-ST STD-PH *
dAxis	Distanz zwischen Drehachse Türband und Montageebene Antrieb (distance Axis). dAxis ist ein Richtwert. Je nach Montagesituation muss dAxis entsprechend angepasst werden.	-8...+25 cm Rod depending	0/+8 cm Rod dep. *



* Hinweis:
Ein neuer Einlern-
vorgang (Teach) wird
notwendig.

7.4.2 Konfiguration (CONFIG)

Parameter	Beschreibung	Einstellbereich	Default
Servo	Unterstützung bei manuellem Aufdrücken. Key öffnet automatisch. Einstellbar in 5 Stufen, abhängig von Türflügelbreite und Türflügelgewicht.	OFF 1...5	OFF
APuGo	Auslösewinkel Push&Go (angle push&go)	OFF, 2...10°	OFF
ASES	Ausblendpunkt Safety Element Stop (angle safety element stop) ⇒ siehe Abbildung 1). ASES wird bei Änderung von Ao automatisch auf Ao gesetzt.	45°...Ao	95° Ao depending (95°)
ASER	Ausblendbereich Safety Element Reversing (angle safety element reversing) ⇒ siehe Abbildung 2)	0...60°	0°
SeOpCo	Hartnäckiges Öffnen (safety element open continue) Nach einem Safety Element Stop beim Öffnen soll die Tür weiter öffnen (anstatt zu schliessen), sobald SES inaktiv wird.	OFF ON	OFF
SeOpTi	Wartezeit bis der Antrieb trotz SeOpCo = ON (safety element opening time) schliesst, falls ein fixer Gegenstand die Tür blockiert (nur sichtbar wenn SeOpCo = ON).	PERMAN 1...60 s	20 s
SESClo	Safety Element Stop beim Schliessen aktiv/inaktiv (safety element stop closing)	ACTIVE INACTI	INACTI
EMY-IN	Konfiguration Emergency-Klemme (Öffnerkontakt) (emergency input)	CL-SPR (spring) STOP OPEN CL-MOT (motor)	CL-SPR
OExStp	Schrittschaltfunktion (opening element step)	OFF OEI OEO KEY	OFF
RC 0.1	Parametrierbarer Relaisausgang 1 auf Optionenprint 1 (relay contact) (nur sichtbar wenn Relaisprint 0 gesteckt ist)	CLOSED OPENNG	CLOSED
RC 0.2	Parametrierbarer Relaisausgang 2 auf Optionenprint 1 (relay contact) (nur sichtbar wenn Relaisprint 0 gesteckt ist)	OPEN CLOSNG	OPEN
RC 0.3	Parametrierbarer Relaisausgang 3 auf Optionenprint 1 (relay contact) (nur sichtbar wenn Relaisprint 0 gesteckt ist)	ERROR PSAUTO	ERROR
RC 0.4	Parametrierbarer Relaisausgang 4 auf Optionenprint 1 (relay contact) (nur sichtbar wenn Relaisprint 0 gesteckt ist)	PSNGHT PSEXIT	GONG
RC 1.1	Parametrierbarer Relaisausgang 1 auf Optionenprint 2 (relay contact) (nur sichtbar wenn Relaisprint 1 gesteckt ist)	PSOPEN PSMANU	OPENNG
RC 1.2	Parametrierbarer Relaisausgang 2 auf Optionenprint 2 (relay contact) (nur sichtbar wenn Relaisprint 1 gesteckt ist)	GONG LOCKED	CLOSNG
RC 1.3	Parametrierbarer Relaisausgang 3 auf Optionenprint 2 (relay contact) (nur sichtbar wenn Relaisprint 1 gesteckt ist)	SIX30S	PSAUTO
RC 1.4	Parametrierbarer Relaisausgang 4 auf Optionenprint 2 (relay contact) (nur sichtbar wenn Relaisprint 1 gesteckt ist)	EMY_AL	LOCKED
Unlock	Impuls/Dauerentriegelung (impulse unlock)	IMPULS PERMAN	IMPULS
UnloCl	Motorschloss vor dem Schliessen einfahren (entriegeln) und verriegeln, wenn Türflügel geschlossen	INACTI ACTIVE	INACTI
EL-Fb	Rückmeldung Elektroschloss (electric lock feed back) N.O. ⇒ Kontakt offen wenn entriegelt (-), geschlossen wenn verriegelt (+) N.C. ⇒ Kontakt offen wenn verriegelt (+), geschlossen wenn entriegelt (-) (+) und (-) zeigen den Zustand im Diagnostic-Menu an.	OFF N.O. N.C.	OFF
LockAU	Betriebsart AUTOMAT verriegelt (locked automat) (nur sichtbar wenn Unlock = Perman)	UNLOCK LOCK	UNLOCK
LockEX	Betriebsart AUSGANG verriegelt (locked exit) (nur sichtbar wenn Unlock = Perman)	UNLOCK LOCK	LOCK
LockMA	Betriebsart HAND verriegelt (locked manual) (nur sichtbar wenn Unlock = Perman)	UNLOCK LOCK	UNLOCK

LcdDir	Orientierung Display (LCD direction)	0...1	0
MovCon	Dauertest Auf/Zu (moving continuous)	OFF ON-FLT ON-PRM	OFF
OExMAN	Annehmen von Auf-Befehlen wenn Tür manuell geöffnet wurde (nur wenn APuGo = OFF) (opening element inside/outside manual)	OFF ON	OFF
OEOSIR	Sicherheitselement auf Türband-Gegenseite als Öffnungselement (nur aus Zu-Position). Hinweis: Zum Einlernen des LZR-FLATSCAN muss dieser Parameter auf OFF sein. (SER as OEO)	OFF ON	OFF
PSKIze	Nullposition der Programmstellung (Betriebsart); fixe Programmstellung, welche nur über Klemmen auf der Steuerung geändert werden kann (Programmähltaster im Seitendeckel inaktiv). Verwendung für externen Programmschalter (nur vier Klemmen) oder Ansteuerung der Programmstellungen über Klemmen auf der Steuerung. (program selection klemme zero)	No Act PSOpen PSHand PSAuto PSExit PSNigt	No Act
SCBloc	Programmähltaster im Seitendeckel sperren (side cover block) Toggle = Sperren/Entsperren (aktive Programmtaste während mindestens 5 Sekunden drücken). Time = Sperren (automatisch nach 5 Minuten ohne Betätigung der Programmtasten), Entsperren (aktive Programmtaste während mindestens 5 Sekunden drücken).	OFF Toggle Time	OFF
Buzzer	Buzzer signalisiert die Türflügelbewegung (Personen mit Sehschwäche/Barrierefreiheit)	OFF BOTH OPEN CLOSE	OFF

Abbildung 1)

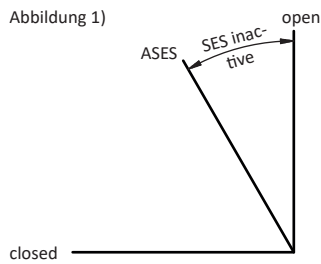
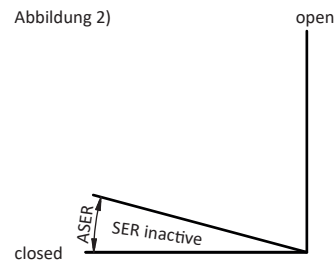


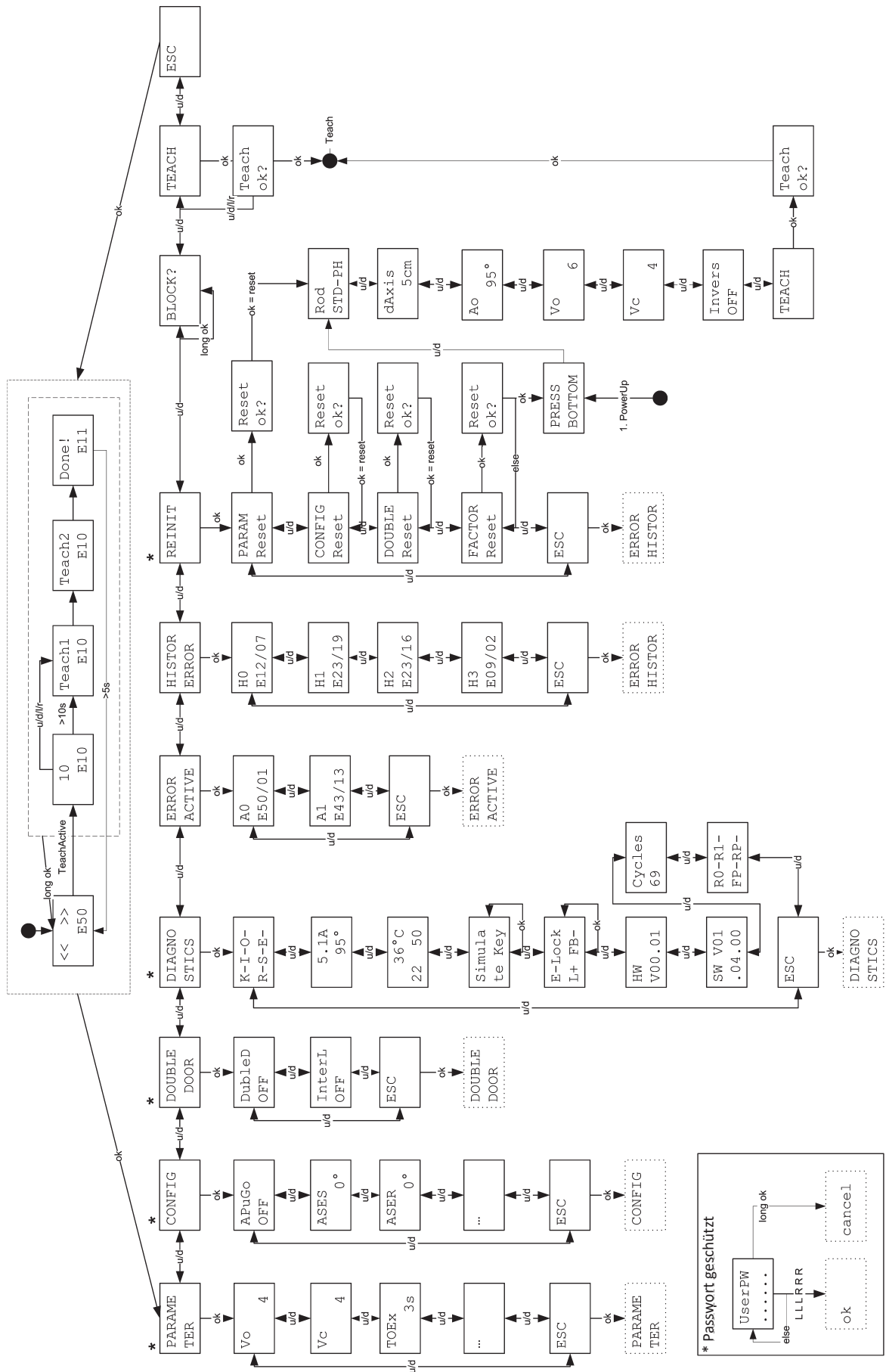
Abbildung 2)



7.4.3 Mehrflüglige Anlagen (DOUBLE DOOR)

Parameter	Beschreibung	Einstellbereich	Default
DubleD	Schliessfolge-Rolle (Master/Slave) und Schleusen-Seite (A/B)	OFF MastrA SlaveA MastrB SlaveB	OFF
AoSeq	Öffnungsfolge-Verzögerungswinkel (Slave) (nur sichtbar wenn DupleD aktiv)	0...110°	20°
AcSeq	Schliessfolge-Verzögerungswinkel (Master) (nur sichtbar wenn DupleD aktiv)	0...110°	20°
InterL	Schleuse	OFF SideA SideB	OFF
ILAuto	Schleusen-Modus Betriebsart AUTOMAT (nur sichtbar wenn InterL aktiv)	Inacti Active	Active
ILExit	Schleusen-Modus Betriebsart AUSGANG (nur sichtbar wenn InterL aktiv)	Inacti Active	Active
ILNigt	Schleusen-Modus Betriebsart NACHT (nur sichtbar wenn InterL aktiv)	Inacti Active	Active
ILType	Safety Zwei Türen arbeiten (in allen Betriebsarten) als Schleuse. Die zweite Tür öffnet erst, wenn die erste geschlossen ist. Muss auf beiden Türen gesetzt werden. Spital Automatische Abfolge ⇒ bei einem Öffnungsbefehl wird die Tür, welche den Öffnungsbefehl erhält, geöffnet. Nachdem diese wieder geschlossen ist, öffnet die zweite Tür automatisch. NL Die zweite Tür öffnet erst, wenn die erste geschlossen ist oder nach Ablauf der Overridezeit.	Safety Spital NL	Safety
TOverd	Nur in ILType NL sichtbar Nach Ablauf der Overridezeit wird die Schleusenfunktion aufgehoben. Sobald beide Türen geschlossen sind, wird die Schleusenfunktion wieder eingeschaltet. (override time)	OFF 1...60 s	OFF
RdrOEI	OFF Radar OEO/OEI schaltet normal, Tür schliesst wenn beide inaktiv sind. ON Mit OEO wird (OEI) Radar innerhalb der Schleuse ausgeblendet, damit dieser bei engen Schleusen die Tür nicht offenhält.	OFF ON	OFF
ILCdRc	Active Die Öffnungsbefehle werden zwischengespeichert und ausgeführt, sobald die zweite Tür geschlossen ist. Inactive Die Öffnungsbefehle werden erst angenommen und ausgeführt, wenn die zweite Tür geschlossen ist. (interlock open command recording)	Active Inacti	Active

7.4.4 Menüführung



In der **1. Ebene** werden folgende Informationen auf dem Display angezeigt:

1. Displayzeile:

Die Türposition wird mit den Pfeilen (><) dargestellt. Alternierend dazu werden die bewegungsrelevanten Öffnungs- und Sicherheitssignale angezeigt. Die Doppelrauten (##) zeigen an, dass die Tür verriegelt ist. In der Offenposition wird die Offenhaltezeit als Countdown heruntergezählt.

Anzeige Türposition:

<REF?>	Wartet auf Referenzschalter
< ?? >	Unbekannt
><	Zu
>##<	Zu und verriegelt
<< >>	Am Öffnen
< >	Offen
>> <<	Am Schliessen
==	Haltend

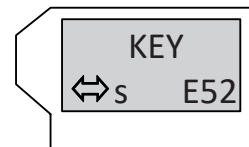
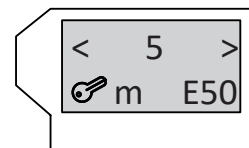


Anzeige Türsteuerung:

OEO	Öffnungselement aussen
OEI	Öffnungselement innen
KEY	Öffnungselement NACHT
SES	Sicherheitselement Stopp
SER	Sicherheitselement Reversieren
SEF	Sicherheitselement Kraft (Hinderniserkennung)
EMY	Notelement
PUGO	Push-and-Go

2. Displayzeile:

- unten links wird die momentan eingestellte Betriebsart angezeigt (ein Rahmen um das Symbol zeigt die übergeordnete Betriebsart an).
- (m) bedeutet Schliessfolge-Master
- (s) bedeutet Schliessfolge-Slave
- (w) bedeutet Schleuse
- unten rechts werden aktive Fehler angezeigt.



Mittels OK wird von der 1. in die 2. Ebene gewechselt.

Für die folgenden Menüs gilt, dass sie durch Verweilen auf der OK-Taste oder beim Menüpunkt ESC verlassen werden können.

In der **2. Ebene** stehen folgende Menüs zur Auswahl:

PARAMETER

Fahrparameter einstellen

- Ein geänderter Parameterwert wird blinkend angezeigt.
Um die Änderung zu bestätigen muss OK gedrückt werden.

CONFIG

Funktionalitäten einstellen

- Ein geänderter Parameterwert wird blinkend angezeigt.
Um die Änderung zu bestätigen muss OK gedrückt werden.

DOUBLE DOOR

Schliessfolge und Schleuse einstellen

- Ein geänderter Parameterwert wird blinkend angezeigt.
Um die Änderung zu bestätigen muss OK gedrückt werden.

DIAGNOSTICS

Diagnosehilfsmittel

- K-I-O-R-S-E zeigt die Eingänge KEY (K), OEI (I), OEO (O), SER (R), SES (S), EMY (E) an.
(+) bedeutet aktiv, (-) bedeutet inaktiv.
 - 5.1A 95° zeigt den Motorstrom und den Türöffnungswinkel an.
 - Simulate Key: OK löst einen Key-Befehl aus.
 - E-Lock: L- zeigt den Zustand von Lock (L) an. FB- zeigt den Eingang EI-Fb an. OK steuert Elektroschloss an.
L+ resp. FB+ bedeutet verriegelt. L- resp. FB- bedeutet entriegelt.
 - HW-Version: Version des Logic-Prints.
 - SW-Version: Version der Software.
 - Cycles: Gesamte Anzahl Öffnungen (Wert wird gespeichert).
 - Federspannungstest/Dämpfungstest auslesen (Sollschliesszeit und effektive Schliesszeit).
- Optionenprinte ⇒ siehe Kapitel 13.5.

ERROR ACTIVE

Aktiv anstehende Fehler

- Die aktiv anstehenden Fehler werden in einer Liste angezeigt. Am Ende der Liste wird diese aktualisiert und im nächsten Durchgang angezeigt.
A0 zeigt den zuletzt aufgetretenen Fehler an.
- Mittels OK wird die Liste verlassen.

HISTOR ERROR

Ehemals aktive Fehler

- H0 zeigt den zuletzt aufgetretenen Fehler an.

REINIT

Re-Initialisierung durchführen

- PARAM Reset setzt alle Fahrparameter auf Werkseinstellung zurück (inklusive Öffnungswinkel, Gestänge und dAxis).
- CONFIG Reset setzt alle Konfigurationseinstellungen auf Werkseinstellung zurück.
- DOUBLE Reset setzt alle Schliessfolge- und Schleuseneinstellungen auf Werkseinstellung zurück.
- FACTOR Reset
Die Steuerung wird in den Auslieferungszustand des Herstellers zurückgesetzt.
Damit verbunden werden alle Fahrparameter, Konfigurations-, Schliessfolge- und Schleuseneinstellungen auf Werkseinstellung zurück gesetzt.
- Reset OK? wird mittels OK bestätigt und mit jeder anderen Joystick-Bewegung abgebrochen.

BLOCK/UNBLOC

Joystick sperren/entsperren

- **BLOCK**
Joystick sperren. Zum temporären Entsperren OK länger als 1 Sekunde drücken.
60 Sekunden nach der letzten Joystick-Betätigung wird automatisch wieder gesperrt.
- **UNBLOC**
Joystick permanent entsperren.

UPDATE SW

Software-Update durchführen

TEACH

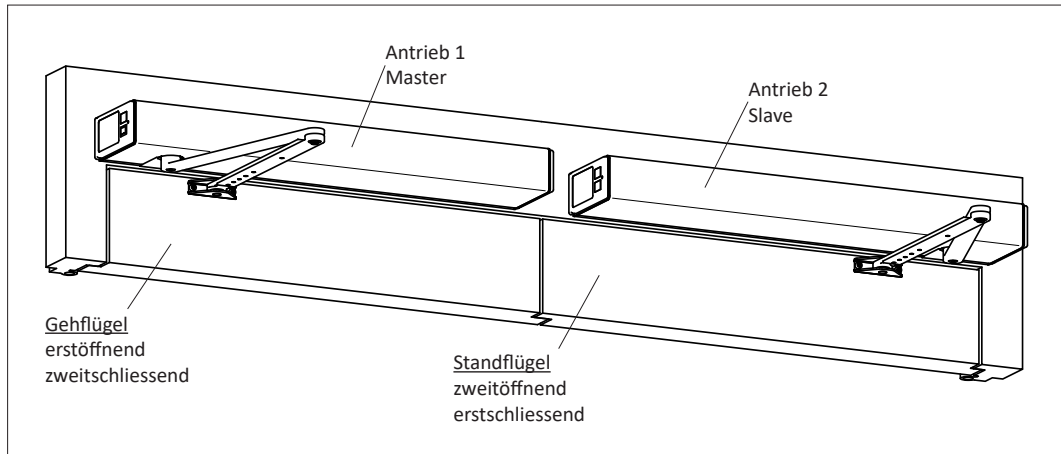
Türflügel ganz schliessen. Einlernvorgang auslösen (während dem Einlernvorgang piepst der Antrieb).

- Teach OK? wird mittels OK bestätigt und mit jeder anderen Joystick-Bewegung abgebrochen.
- Der Einlernvorgang kann mit dem D-BEDIX (C-Taste) abgebrochen werden.

Einstellung des Öffnungswinkels (Ao): Der Antrieb fährt bei der ersten Einlernfahrt die Offen-Position (Ao) oder den empfohlenen Offenanschlag an. Als Öffnungswinkel wird das zuerst eintreffende Ereignis gespeichert. Bei zu grosser Differenz zwischen dem wirklichen Öffnungswinkel und dem (in Diagnose) angezeigten Winkel, kann dieser (mittels dAxis) korrigiert werden. Bei bleibender Differenz sollte die Montagegenauigkeit überprüft werden.

7.5 Schliessfolgsteuerung

Bei 2-flügligen Anlagen bestimmt die Schliessfolgsteuerung die Reihenfolge beim Öffnen und Schliessen. Beim Öffnen ist der Gehflügel (Master-Flügel) erstöffnend, dagegen ist beim Schliessen der Standflügel (Slave-Flügel) erstschliessend. Damit wird die korrekte Überlappung der Türflügel gewährleistet.



Anschlüsse:

Am Master angeschlossene Öffnungselemente (KEY, OEO und OEI) wirken nur auf den Master (1-flügliger Betrieb). Am Slave angeschlossene Öffnungselemente wirken auf den Master und den Slave (2-flügliger Betrieb).

Die Sicherheitselemente SER und SES werden am entsprechenden Antrieb angeschlossen.

Ein, am Master angeschlossenes, aktives EMCY-Element führt die, auf dem Master konfigurierte, EMY-IN-Aktion aus (für beide Türflügel). Ein, am Slave angeschlossenes, aktives EMCY-Element schaltet diesen in den Federbetrieb.

Ein Elektroschloss, welches den Master-Flügel verriegelt, wird am Master angeschlossen. Entsprechend wird ein Elektroschloss, welches den Slave-Flügel verriegelt, am Slave angeschlossen.

Funktion:

Der bei der Öffnung erstöffnende Flügel ist der Master und wird mit DupleD als MastrA konfiguriert. Sein Partner ist der Slave und wird mit DupleD als SlaveA konfiguriert.

Bei vorhandener Verbindung zeigt der Master ein kleines, schwarzes (m) und der Slave ein kleines, schwarzes (s) an. Fehlt dagegen die Verbindung wird ein kleines, weisses (m) respektive ein kleines, weisses (s) angezeigt.

Die Parameter-Einstellungen des Masters und des Slaves sind gänzlich unabhängig voneinander. So kann z.B. auf dem Master ein $V_o = 4$ und auf dem Slave ein $V_o = 5$ eingestellt werden.

Um eine kollisionsfreie Öffnung der beiden Türflügel zu erreichen, gewährt der Slave-Flügel dem Master-Flügel einen Öffnungsvorsprung. Dieser kann auf dem Slave mit AoSeq definiert werden. Der Default-Wert von AoSeq ist 20° und damit für die meisten 2-flügligen Anlagen genügend. Der Slave beginnt erst zu öffnen, wenn der Master den Öffnungswinkel von 20° überschritten hat. Danach ist es so, dass der Slave den Master einholen und überholen darf, wenn dies gewünscht ist. Dies geschieht, indem V_o des Slaves grösser als V_o des Masters konfiguriert wird. Wenn (wegen eines am Master angeschlossenen Elektroschlusses) TDelay des Masters grösser als 0,0 s konfiguriert wird, dann wird der Winkel zwischen Slave und Master entsprechend grösser. Um dies zu kompensieren, kann AoSeq entsprechend verringert werden. Ein AoSeq von 0° bedeutet, dass beide Türflügel gleichzeitig öffnen, d.h. dass keine Öffnungsverzögerung aktiv ist.

Der Default-Wert von AcSeq ist 20° und damit für die meisten 2-flügligen Anlagen genügend. Wenn ein mechanischer Schliessfolgeregler mit einer mechanischen Schliessverzögerung von z.B. 90° eingesetzt wird, dann muss AcSeq auf 90° oder mehr konfiguriert werden. AcSeq 20° bedeutet: Der Master beginnt erst zu Schliessen wenn der Slave 20° Vorsprung hat. Mit diesem Vorsprung wird erreicht, dass der Master in einem Zug (ohne Anzuhalten) schliesst, was eine optisch schöne Schliessung ergibt. Der Master darf den Slave überholen. 20° (Wert AcSeq) vor der Zu-Position prüft der Master, ob der Slave schon geschlossen ist. Wenn nicht, legt der Master, zum Schutz vor einer Kollision, einen Zwischenhalt ein.

Ein aktives SES-Signal auf einem Türflügel führt zu einem Sicherheitshalt von beiden Türflügeln. Dasselbe gilt für das SER-Signal. Ein aktives SER-Signal führt zu einem Reversieren von beiden Türflügeln.

Eine 2-flüglige Anlage kann 1-flüglig betrieben werden. Ein aktives EMCY-Signal auf dem Slave konfiguriert die Schliessfolge als 1-flüglig. Ist nur das EMCY-Signal auf dem Master aktiv, dann gilt dieses EMCY-Signal für beide Türflügel. Entsprechend der auf dem Master mit EMY-IN konfigurierten Aktion führen beide Türflügel ein CL-SPR (Close Spring), STOP, OPEN oder CL-MOT (Close Motor) aus. Ist nur das EMCY-Signal auf dem Slave aktiv, dann führt der Slave ein CL-SPR aus, unabhängig von der auf dem Slave mit EMY-IN konfigurierten Aktion. Sind beide EMCY-Signale aktiv, dann führt der Master seine konfigurierte EMY-IN-Aktion aus und der Slave ein CL-SPR. Die Ausnahme dazu bildet die Master EMY-IN-Konfiguration OPEN. In diesem Fall Öffnen beide Türflügel.

Vorgehen:

1. Beide Steuerungen mittels 3-poligem Kabel verbinden (Klemme X109, CG/CL/CH).

**Hinweis:**

Die jeweiligen Bedienungs- und Sicherheitselemente werden beim entsprechenden Antrieb angeschlossen.

2. Inbetriebnahme des Master-Antriebes durchführen (siehe Kapitel 7).
3. Bei Master-Antrieb: Betriebsart OFFEN wählen.
4. Inbetriebnahme des Slave-Antriebes durchführen (siehe Kapitel 7).
5. Master-Antrieb konfigurieren:
 - DupleD = MastA
 - AcSeq = gewünschte Schliess-Winkelverzögerung.

**Hinweis:**

Beim Einsatz eines mechanischen Schliessfolge-Reglers mit einem AcSeq von 90° beginnen. Später kann AcSeq verkleinert werden.

6. Slave-Antrieb konfigurieren:
 - DupleD = SlaveA
 - AoSeq = gewünschte Öffnungs-Winkelverzögerung.

Kontrolle:

1. Überprüfen ob auf dem Display der Master-Steuerung in der 1. Ebene ein kleines, schwarzes (m) sichtbar ist (Verbindung vorhanden). Auf dem Display der Slave-Steuerung muss ein kleines, schwarzes (s) sichtbar sein.

**Hinweis:**

Ein kleines, weisses (m) resp. (s) signalisiert: Fehlende Verbindung.

2. Key-Befehl auf Slave-Antrieb geben:
 - Der Master-Antrieb öffnet zuerst und nachfolgend der Slave-Antrieb (um den Öffnungswinkel verzögert).
 - In der Offen-Position läuft die Offenhaltezeit auf dem Display der Slave-Steuerung ab.
 - Der Slave-Antrieb schliesst zuerst und nachfolgend der Master-Antrieb (um den Schliesswinkel verzögert).

Parameter:**Hinweis:**

Siehe Kapitel 7.

7.6 Schleusenbetrieb

Bei einer Schleuse werden zwei aufeinanderfolgende Türen elektrisch (mittels CAN-Kabel) miteinander verbunden und bei der Inbetriebnahme als Schleuse konfiguriert.

7.6.1 Standard-Schleuse (IL Type Safety)

Beide Türen benötigen einen separaten Öffnungsbefehl. Die zweite Tür kann erst Öffnungsbefehle empfangen, wenn die erste Tür wieder geschlossen ist. Falls die zweite Tür einen Öffnungsbefehl erhält bevor die erste Tür geschlossen ist, kann dieser mittels Parameter ILCdRc zwischengespeichert werden. Die zweite Tür öffnet dann automatisch, sobald die erste Tür geschlossen ist.

7.6.2 Spital-Schleuse (IL Type Spital)

Die Spital-Schleuse funktioniert grundsätzlich gleich wie die Standard-Schleuse. Es wird jedoch nur ein Öffnungsbefehl bei der ersten Tür benötigt, um beide Türen zu öffnen. Dies geschieht in einer automatischen Abfolge.

Sobald die erste Tür geschlossen ist, wird der Öffnungsbefehl an die zweite Tür weitergeleitet. Somit öffnet die zweite Tür ohne einen zusätzlichen Öffnungsbefehl.



Warnung:

Für den Fall, dass sich jemand in der Schleuse einschliesst oder wieder durch die erste Tür zurück will, muss ein Nottaster installiert werden (Aufhebung der Schleusenfunktion).

7.6.3 Netherland-Schleuse (ILType NL)

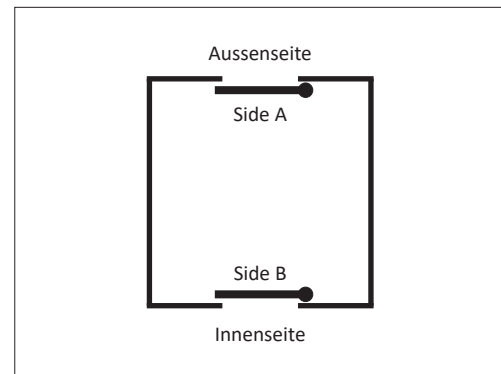
Die Netherland-Schleuse funktioniert grundsätzlich gleich wie die Spital-Schleuse. Zusätzlich gibt es eine einstellbare Override-Zeit. Wenn diese Override-Zeit überschritten wird, öffnet die zweite Tür, selbst wenn die erste Tür noch nicht geschlossen ist.

Die Override-Zeit wird wieder zurückgesetzt, sobald beide Türen wieder geschlossen sind.

Vorgehen:

Hinweis:
Beide Anlagen müssen über die gleiche Speisung zusammen ein- und ausgesteckt werden.

1. Beide Steuerungen mittels 3-poligem Kabel verbinden (Klemme X109, CG/CL/CH).
2. Normale Inbetriebnahme beider Antriebe.
3. Antrieb der Aussen-Tür (A) konfigurieren:
 - InterL = SideA
4. Antrieb der Innen-Tür (B) konfigurieren:
 - InterL = SideB

**Kontrolle:**

1. Überprüfen ob auf dem Display in der 1. Ebene ein kleines, schwarzes (w) sichtbar ist (Verbindung vorhanden).



Hinweis:
Ein kleines, weisses (w) signalisiert: Fehlende Verbindung.

2. Key-Befehl auf Aussen-Tür (A) geben:
 - Auf dem Display erscheint ein grosses, schwarzes (W) (Tür nicht geschlossen).
 - Währenddessen die Aussen-Tür (A) offen ist, Key-Befehl auf Innen-Tür (B) geben (diese darf nicht öffnen).
3. Key-Befehl auf Innen-Tür (B) geben:
 - Auf dem Display erscheint ein grosses, schwarzes (W) (Tür nicht geschlossen).
 - Währenddessen die Innen-Tür (B) offen ist, Key-Befehl auf Aussen-Tür (A) geben (diese darf nicht öffnen).

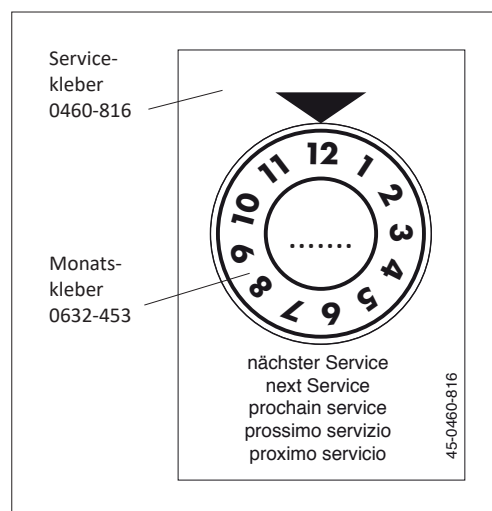


Hinweis:
Mit den Parametern ILAuto, ILExit, ILNigt kann konfiguriert werden, in welchen Betriebsarten die Schleuse aktiv sein soll.

7.7 Klebeschilder

7.7.1 Servicekleber

1. Servicekleber (aussen) auf fettfreie Fläche der Antriebsverschalung (für den Kunden gut sichtbar) kleben.
2. Monatskleber auf Servicekleber kleben: Dabei den Monatskleber soweit drehen, bis Überprüfungstermin mit Pfeil übereinstimmt.
3. Mittels wasserfestem Filzschreiber Jahrzahl der nächsten Prüfung auf Monatskleber eintragen.



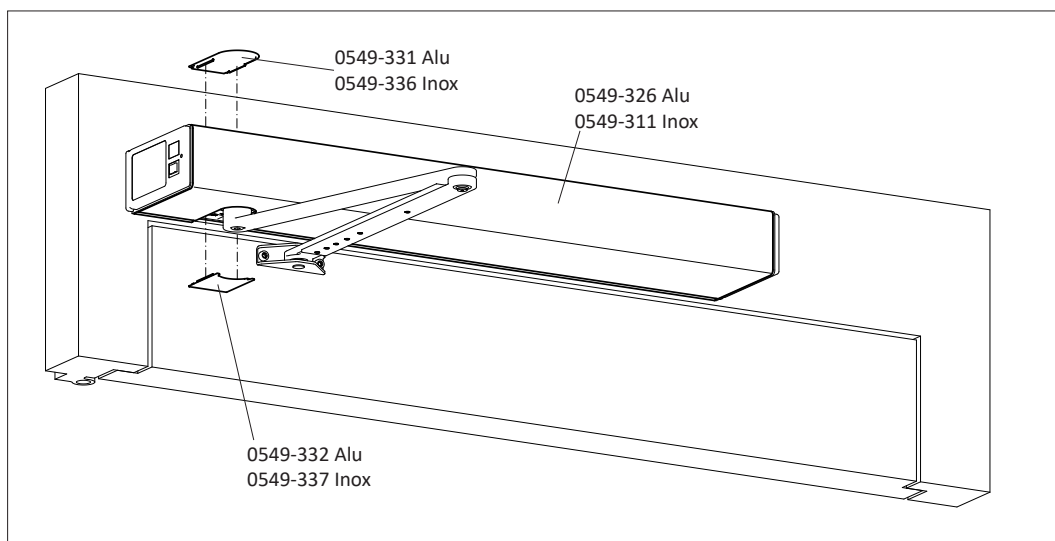
7.8 Antriebsverschalung montieren

Material:

1	Verschalung	0549-326	Aluminium
1	Verschaltungszubehör	0549-105	Aluminium
oder			
1	Verschalung	0549-311	Stahl rostfrei
1	Verschaltungszubehör	0549-109	Stahl rostfrei

Vorgehen:

1. Verschalung und Zubehör wie abgebildet montieren.



8 SERVICE

Voraussetzung für einen dauerhaften und sicheren Betrieb der Anlage ist ein regelmässiger Service (Wartung/Prüfung) derselben. Der Service muss durch einen Sachkundigen **mindestens einmal pro Jahr**, gemäss nachfolgender Checkliste, durchgeführt werden.

Im wesentlichen sind Sicht- und Funktionsprüfungen durchzuführen, bei denen Vollständigkeit, Zustand und Wirksamkeit der Bauteile und Sicherheitseinrichtungen festgestellt werden (Kontrolle der verschiedenen Elemente, soweit diese vorhanden sind).



Warnung:

Damit Personen nicht gefährdet werden, dürfen defekte Sicherheitseinrichtungen für den Weiterbetrieb der Anlage nicht unwirksam gemacht werden!



Achtung:

Um den Betrieb der Anlage zu gewährleisten, sind Teile mit Abnutzungserscheinungen präventiv zu ersetzen!



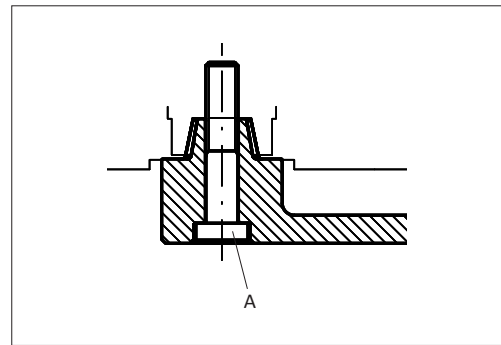
Hinweis:

- Jeder durchgeführte Service muss im Prüfbuch eingetragen werden!
- Nachfolgend wird der Service der Basis-Komponenten beschrieben. Die Optionen werden im Kapitel "Optionen" beschrieben.



Achtung:

Wird die Befestigungsschraube (A) des Hebelarmes gelöst, muss diese beim Festziehen mittels Loctite 243 gesichert oder eine neue Originalschraube eingesetzt werden (siehe Kapitel: Ersatzteile).



8.1 Service der Personendurchgänge



Warnung:
Stromschlag-Gefahr! Bei allen Arbeiten an spannungsführenden Elementen sind der Netzstecker und, falls vorhanden, der Notbatteriestecker herauszuziehen bzw. der Hauptschalter auszuschalten!

	Kontrollieren	Reinigen ²	Schmieren	Einstellen
Anlage				
Allgemeiner Zustand	x			
Türleichtgängigkeit (von Hand)	x			x
Türführungen/Bodenführung	x	x		x
Türdichtungen	x	x		x
Schiebeflügel/Seitenteile/Schutzflügel	x	x		
Verschalungen/Klappdeckel	x	x		
Fester Sitz von Schrauben und Muttern	x			
Antrieb				
Antrieb	x	x		x
Übertragungselemente wie: Zahnriemen, Flachriemen, Seile, Hebelgestänge oder Ketten	x	x		x
Laufwagen mit Lauf- und Gegendruckrollen	x	x		x
Laufschienen	x	x	x	
Position Offen/Zu	x			x
Bedienungselemente				
Sämtliche vorhandenen Bedienungselemente wie: Sensoren, Radare, Schlüsselschalter, Kontaktteppiche, usw.	x	x		x
Steuerung				
Elektrische Anschlüsse	x			
Anlagenbezogene Funktionen	x			x
Programmschalter-Funktionen	x			
Notbatterie	x			
Fluchtwegtüren				
Notöffnung bei Netzausfall ¹	x			
Öffnungsgeschwindigkeit 80 % in 3 Sekunden ¹	x			x
Aktivierung Fluchtwegmelder 1,5 m vor der Tür ¹	x			x
Minimale Fluchtwegbreite ¹	x			x
Maximale Öffnungskraft am Break-Out-Flügel 220 N (1 m ab Boden)	x			x
Sicherheitselemente				
Umkehr-/Stoppautomatik	x	x		x
Türverriegelung/Handentriegelung	x	x	x	x
Gummiseil	x			x
Überwachungsschalter	x	x		x
Lichtschranke/Anwesenheitssensor	x	x		x
Sicherheit gemäss EN16005				
Absicherungen gegen das Anstossen				
Absicherungen gegen das Quetschen				
Absicherungen gegen das Einziehen				
Absicherungen gegen das Scheren				
Absicherungen gegen das Einschliessen				
Sicherheitsmängel müssen dem Betreiber schriftlich mitgeteilt werden!				
Diverses				
Typenschild, Pfeilkleber, Glaskleber, usw. vorhanden?				
Prüfbuch vorhanden und ausgefüllt?				

¹ Nur bei redundanten Antrieben.

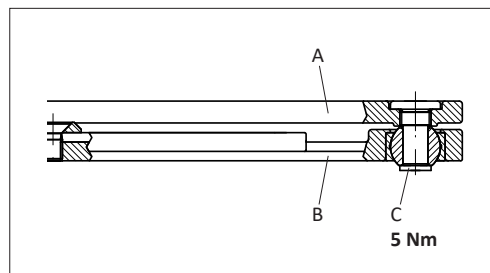
² ECO reinigt Elemente der Anlage sofern dies für die Anlagenfunktion notwendig ist. Eine generelle Reinigung der Anlage ist nicht vorgesehen.

8.2 Grundlegende Kontrolle



Warnung:
Stromschlag-Gefahr! Bei allen Arbeiten an spannungsführenden Elementen sind der Netzstecker herauszuziehen bzw. der Hauptschalter auszuschalten!

1. Antriebsverschalung demontieren.
2. Alle Kabelverbindungen kontrollieren.
3. Normalgestänge:
Hebelarm (A) vom Gestängearm (B), durch Lösen der Schraube (C), trennen.
4. Türflügel auf dessen Leichtgängigkeit überprüfen.
5. Antriebslager auf erhöhte Geräusentwicklung prüfen.
6. Normalgestänge:
Hebelarm (A), mittels Schraube (C), am Gestängearm (B) befestigen \Rightarrow Anzugsdrehmoment **5 Nm**.
7. Antriebsverschalung montieren.



9 STÖRUNGSBEHEBUNG



Warnung:

Stromschlag-Gefahr! Bei allen Arbeiten an spannungsführenden Elementen sind der Netzstecker herauszuziehen bzw. der Hauptschalter auszuschalten!
Können Störungen, die zu gefährlichen Zuständen führen, nicht sofort behoben werden, ist der Betreiber der Anlage zu informieren und die Anlage notfalls ausser Betrieb zu setzen. Die Instandstellung muss so rasch wie möglich erfolgen.

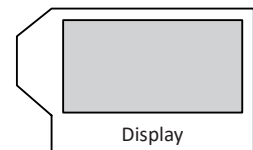


Hinweis:

Jede durchgeführte Störungsbehebung muss im Prüfbuch eingetragen werden!

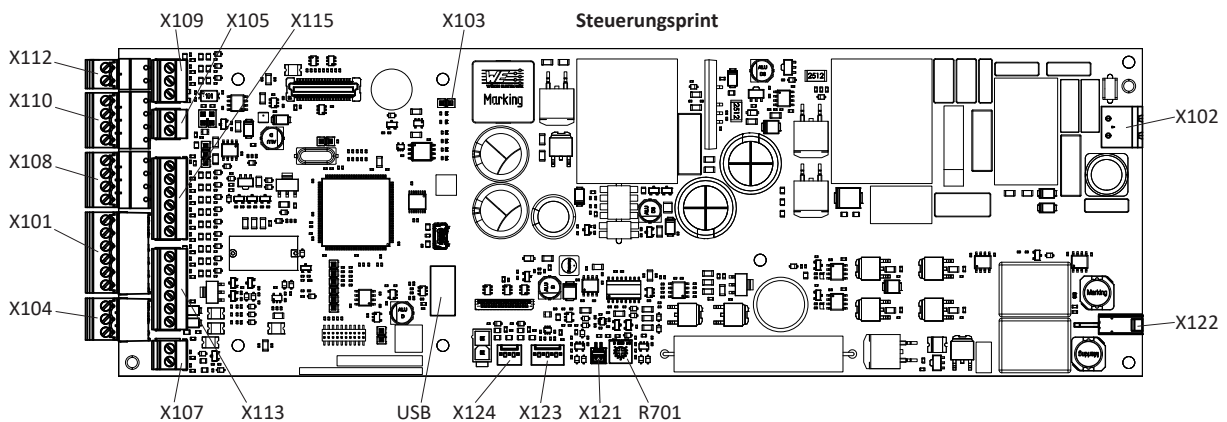
9.1 Fehlverhalten mit Fehler-Nr.

Der Fehler wird auf dem Display der Steuerung angezeigt.



Definition der Spalte "Reaktion":

- A Antrieb setzt sich selber für eine bestimmte Zeit still.
Handbetrieb oder Halteposition.
- F Fataler Fehler
- H Handbetrieb mit Wiederanlauf-Versuch
- W Warnung



9.1.1 Antrieb

Nr.	Beschreibung	Ursache	Behebung	Prüfzeitpunkt	Reaktion
E01	01 Encoder	Kanal A verloren	Encoder Verbindung prüfen. Motorkabel prüfen. Tür blockiert. Kontrolle ob Jumper auf X103 vorhanden ist.	Während der Fahrt	H
		Kanal B verloren			
		Kanal A + B verloren			
		Kurzschluss A + B			
		Störungen			
		Kanal A + B vertauscht			
		Kein Kanal A		Vor dem Anfahren	H
		Kein Kanal B			
		Kein Kanal A + B			
		Kurzschluss A + B			
		Fehlfunktion			
		Fehlfunktion			
		Nicht verbunden			
		Strom zu hoch			
E02	01 Motorstrom	Strom zu hoch	Motorkabel prüfen. Kontrolle ob Jumper auf X103 vorhanden ist.	Vor dem Anfahren	H
		Strom zu tief Jumper fehlt			
E04	01 Referenzschalter	In Offen-Position erkannt	Verbindung und Schaltpunkt des Referenzschalters prüfen. Referenzschalter muss in Zu-Position betätigt sein (Schaltkontakt offen).	Offenposition	F
		In Zu-Position nicht erkannt		Vor 1. Einlernfahrt	A
		In Offen-Position nicht erkannt			
E05	00 Leistungsbe- grenzung	Überlastung der Steuerung. Ma- ximale Leistung wird begrenzt.	Reibung des Türflügels und Schliessfeder- Vorspannung kontrollieren/korrigieren	Permanent	A
		20			

9.1.2 Betrieb

Nr.	Beschreibung	Ursache	Behebung	Prüfzeitpunkt	Reaktion
E10	01 Fullteach erfor- derlich	Parameter Ao, Rod oder dAxis geändert	Teach durchführen	Bei Änderung der An- triebskonfiguration	H
		Minimaler Öffnungswinkel nicht erreicht	Verriegelung/Elektroschloss überprü- fen. Factory Reset durchführen.	Während dem Teach	H
		Eingestellter Öffnungswinkel Ao beim Teach nicht erreicht	dAxis kontrollieren/korrigieren. Teach durchführen.		
E11	01 Halfteach erfor- derlich (Opening)	Parameter Vo geändert	Ganzer, unbehinderter Öffnungszyklus durchführen	Bei Änderung der Fahrparameter	W
	02 Halfteach erfor- derlich (Closing)	Parameter Vc oder FSlam geändert	Ganzer, unbehinderter Schliesszyklus durchführen		
E12	03 Stromverbrauch beim Teach in Offen-Position zu hoch (> 5 A)	Antrieb drückt gegen Offen- schlag oder Hindernis. Eventuell Federspannung zu gross.	dAxis kontrollieren/korrigieren. Öffnungswinkel Ao reduzieren. Federspannung verringern. Factory Reset durchführen.	Offen-Position Teach 3 (E11)	F
E13	01 Federspannungs- test ausstehend	Teach nicht abgeschlossen	Federspannungstest mittels Öffnungs- befehl abschliessen	Während dem Teach	W
E14	01 Verriegelung/Elek- troschloss	Türflügel hängt in Verriegelung/ Elektroschloss. Rückmeldung: Elektroschloss ELFb schaltet nicht.	Funktion von Verriegelung/Elektro- schloss überprüfen. Rückmeldung: Elektroschloss ELFb überprüfen.	Beim Öffnen aus Zu- Position	H
		Zuhaltekraft Fch ist nicht ein- gestellt	Zuhaltekraft Fch einstellen/erhöhen	Am Schluss des Teach	W
E15	01 Hindernis in Öff- nungsrichtung	Zu viele Hindernisse in Folge aufgetreten	Anlage überprüfen. Hindernis entfernen. Türflügel in Zielposition bringen.	Permanent	H, A Wiederanlauf nach 60 s
	02 Hindernis in Schliessrichtung				

9.1.3 Sicherheitselemente

Nr.	Beschreibung	Ursache	Behebung	Prüfzeitpunkt	Reaktion	
E18	01	EMY Test	Fehlfunktion EMY Eingang	Brücke EMY prüfen. Verkabelung EMY prüfen.	Permanent	H
E20	01	SER Test	SER Testsignal erfolglos	SER Kurzschluss gegen Ground. Verkabelung Sensor oder Brücke prüfen.	Vor der Schliessung	A
	02		SER zu langsam	SER reagiert zu langsam. Verkabelung Sensor prüfen. Verpolung Testsignal prüfen.		
E21	01	SES Test	SES Testsignal erfolglos	SES Kurzschluss gegen Ground. Verkabelung Sensor oder Brücke prüfen.	Vor der Öffnung	A
	02		SES zu langsam	SES reagiert zu langsam. Verkabelung Sensor prüfen. Verpolung Testsignal prüfen.		
E22	01	EMY Test	EMY Eingang auf 24 V	Brücke EMY prüfen.	Permanent	H
	02		Fehlfunktion EMY Eingang	Verkabelung EMY prüfen.		A

9.1.4 Speisung

Nr.	Beschreibung	Ursache	Behebung	Prüfzeitpunkt	Reaktion	
E30	01 02 03	30 V Fehler	30 V zu tief	Netzausfall. Überlast Motor. Einspeisung prüfen. Hardware ersetzen.	Permanent	A
			30 V zu hoch			
			Fehler beim Einschalten			
E31	01 02	24 V Generell	Fehler beim Einschalten	Überlast 24 VDC auf Klemmen X101, X104, X108, X110, X113	Permanent	A Wiederanlauf nach 10 s
			Über-/Unterspannung			
E32	01	24 V Safety	Über-/Unterspannung	Überlast, Kurzschluss 24 VDC auf Klemmen X108 oder X110		
E33	01 02	24 V E-Lock	Fehler: Über-/Unterspannung	Überlast, Kurzschluss 24 VDC auf Klemme X113		
			Vorwarnung: Über-/Unterspannung			
E34	01	24 V CAN	Über-/Unterspannung	Überlast, Kurzschluss Fremdspeisung CAN		

9.1.5 System

Nr.	Beschreibung	Ursache	Behebung	Prüfzeitpunkt	Reaktion	
E50	01...99	Systemfehler	Unerwartetes Hard- oder Software-Ereignis	Antrieb aus-/einschalten. Factory Reset durchführen, Software-Update durchführen, Hersteller informieren.	Permanent	W oder H oder F
E51	01...99					
E52	01...99					
E53	01...99					

9.1.6 Optionen

Nr.	Beschreibung	Ursache	Behebung	Prüfzeitpunkt	Reaktion
E60	00	Optionsprint wurde entfernt, umadressiert oder ist defekt	Kontrollieren ob Option vorhanden. Falls defekt: Ersetzen oder aus Konfiguration entfernen. Hinweis: Löschen des Fehlers 60 ⇒ siehe Kapitel 13.5.1.	Permanent	W
	10			Permanent	W
	20			Permanent	W
	30			Permanent	A

9.1.7 Schliessfolge / Schleuse

Nr.	Beschreibung	Ursache	Behebung	Prüfzeitpunkt	Reaktion
E70	xx Bus-Einstellung	Adresse xx zweimal vorhanden	Schliessfolge- oder Schleusen-Rolle korrekt definieren	Permanent	W
E71	01 Verbindung	Keine Verbindung	Klemmen verbinden, kontrollieren oder ersetzen. Kontrollieren ob alle Teilnehmer eingeschaltet sind.	Permanent	W

9.1.8 Interner Sicherheitstest

Nr.	Beschreibung	Ursache	Behebung	Prüfzeitpunkt	Reaktion
E80	01 Interner Sicherheitstest fehlgeschlagen	Fehlfunktion	Antrieb aus-/einschalten	Permanent	W
					F
E82	01	Fehlfunktion	Antrieb aus-/einschalten	Nach dem Aufstarten	W
					F
E83	01	Motorstromtest fehlgeschlagen	Antrieb aus-/einschalten	Nach dem Aufstarten und danach alle 24 h	W
					F
E84	01	Dämpfungstest fehlgeschlagen	Antrieb aus-/einschalten	Nach dem Aufstarten und danach alle 24 h	W
					F
E86	02 Federspannungstest fehlgeschlagen	Zu hohe Schliessgeschwindigkeit (mittels Federkraft)	Federspannung kontrollieren/verringern. Türflügelbreite (width) und Türflügelgewicht (weight) kontrollieren/korrigieren.	Beim Schliessen des Türflügels während dem Teach	F
E87	01 Dämpfungstest einmal fehlgeschlagen	Zu hohe Schliessgeschwindigkeit (mittels Federkraft)	Test wird nach 2 Stunden automatisch wiederholt	Nach dem Aufstarten und danach alle 24 h	W
E88	01 Motortrennrelaistest fehlgeschlagen	Fehlfunktion	Leichtgängigkeit des Türflügels überprüfen. Federspannung kontrollieren/erhöhen.	Beim Schliessen des Türflügels während dem Teach, nach dem Aufstarten und danach alle 24 h	F

9.2 Fehlverhalten ohne Fehler-Nr.

Teilweise ist es technisch nicht möglich, ein "Fehlverhalten" der Anlage durch eine eindeutige Fehlernummer anzuzeigen. Ein vermeintlicher Fehler kann durchaus auch "richtige" Ursachen haben. Aus diesem Grund wurde die nachfolgende Liste erstellt mit wahrscheinlichen oder bereits angetroffenen Fehlverhalten, deren möglichen Ursachen und den möglichen Massnahmen (Fehlerbehebung).

Fehlverhalten	Analyse	Mögliche Ursache	Behebung
Antrieb reagiert nicht: <ul style="list-style-type: none"> keine automatische Öffnung. keine Reaktion an Bedienelemente (Seitendeckel/D-Be-dix). 	<ul style="list-style-type: none"> LED 5 V (grün) auf Steuerung leuchtet nicht. 	Versorgungsspannung nicht vorhanden.	<ul style="list-style-type: none"> Netzversorgungsspannung messen, dessen Verdrahtung kontrollieren und festgestellte Mängel beheben.
Antrieb öffnet nicht.	<ul style="list-style-type: none"> LED SE (Sicherheitselement, gelb) leuchtet. Aktives Sicherheitselement via Diagnostics-Ebene ermitteln. 	Ein oder mehrere Sicherheitselemente sind aktiv oder falsch verdrahtet.	<ul style="list-style-type: none"> Hindernis entfernen. Verkabelung zwischen Sicherheitselement und Steuerung kontrollieren, festgestellte Mängel beheben. Sicherheitselement austauschen.
	<ul style="list-style-type: none"> LED SE (Sicherheitselement, gelb) leuchtet nicht. LED OE (Öffnungsbefehl, blau) reagiert auf Öffnungselement. Öffnungselement via Diagnostics-Ebene ermitteln. 	Je nach gewählter Betriebsart werden die Öffnungsbefehle (innen/ aussen etc.) ignoriert.	<ul style="list-style-type: none"> Betriebsart ändern. Verdrahtung der Öffnungselemente überarbeiten.
	<ul style="list-style-type: none"> LED SE (Sicherheitselement, gelb) leuchtet nicht. LED OE (Öffnungsbefehl, blau) leuchtet trotz aktivem Öffnungselement nicht. 	Öffnungsbefehl wird nicht ausgewertet.	<ul style="list-style-type: none"> Verkabelung zwischen Öffnungselement und Steuerung kontrollieren, festgestellte Mängel beheben. Öffnungselement austauschen.
Antrieb schliesst nicht.	<ul style="list-style-type: none"> LED SE (Sicherheitselement, gelb) leuchtet. 	Ein oder mehrere Sicherheitselemente sind aktiv oder falsch verdrahtet.	<ul style="list-style-type: none"> Hindernis entfernen. Verkabelung zwischen Sicherheitselement und Steuerung kontrollieren, festgestellte Mängel beheben. Sicherheitselement austauschen.
	<ul style="list-style-type: none"> LED SE (Sicherheitselement, gelb) leuchtet nicht. LED OE (Öffnungsbefehl, blau) leuchtet. 	Öffnungsbefehl anstehend.	<ul style="list-style-type: none"> Verkabelung zwischen Öffnungselement und Steuerung kontrollieren, festgestellte Mängel beheben. Öffnungselement austauschen.
	<ul style="list-style-type: none"> Betriebsart kontrollieren. 	Betriebsart OFFEN aktiv.	<ul style="list-style-type: none"> Betriebsart ändern.
Betriebsart lässt sich nicht verändern.	<ul style="list-style-type: none"> Programmwahlschalter im Seitendeckel funktioniert nicht. 	Stecker ist nicht eingesteckt.	<ul style="list-style-type: none"> Verkabelung kontrollieren und festgestellte Mängel beheben.
	<ul style="list-style-type: none"> Betriebsarten-Symbol auf Display ist unterstrichen. 	Die Betriebsart wird über die Anschlussklemme X115 übersteuert.	<ul style="list-style-type: none"> Betriebsart an externem Programmwahlschalter ändern. Verdrahtung von externem Programmwahlschalter überarbeiten.

9.3 Software-Update über USB

Ein Software-Update der ETS 42-Steuerung kann einfach und schnell mit einem USB-Speicherstick vorgenommen werden.



Hinweis:

Es funktionieren nicht alle USB-Speichersticks. Wir empfehlen, deren Funktion mit dem ETS 42 vorgängig zu testen.

9.3.1 Vorbereitung

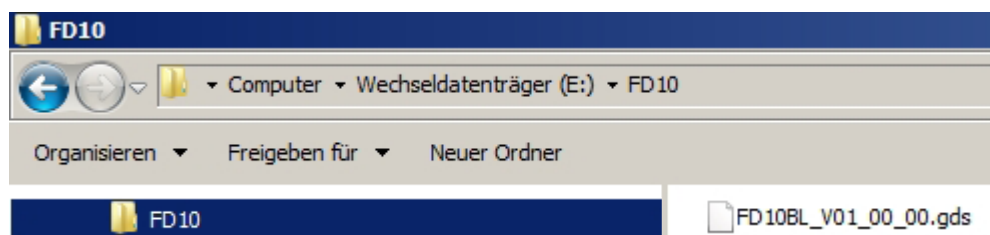
Der USB-Stick muss einen Ordner FD10 enthalten.

Die Applikation muss im Dateinamen FD10 enthalten.

Die Dateierweiterung muss **gds** lauten.

⇒ es darf nur ein Ordner mit FD10 auf dem Stick vorhanden sein.

⇒ es darf sich nur eine Datei im Ordner FD10 befinden.



9.3.2 Ablauf

1. ETS 42 Netzstecker einstecken.
2. USB-Stick auf der Steuerung einstecken ⇒ Buchse X111.
3. Im Menü zu UPDATE SW wechseln ⇒ Joystick einmal drücken.
4. Auf Display wird "update last?" angezeigt ⇒ Joystick einmal drücken.
5. Software-Download läuft ca. 1 Minute ⇒ beachte LED-Anzeige auf der Steuerung.
Während dem Download schaltet sich der Antrieb automatisch ab.
Nach Beendigung des Downloads schaltet sich der Antrieb automatisch wieder ein.
6. USB-Stick entfernen.

update
last?

9.3.3. LED-Anzeige auf Steuerung

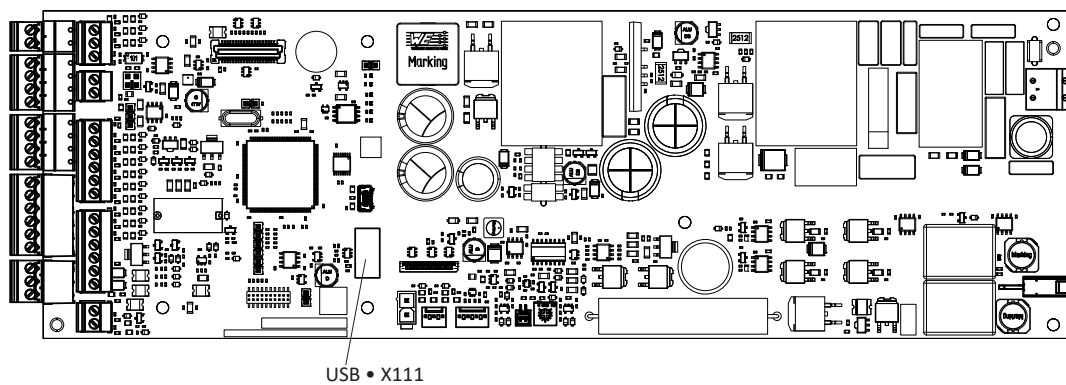
Die Funktionsanzeige wird über drei LED auf dem Steuerungsprint ausgegeben:

SOK	Grün	USB-Loader gestartet
OE	Blau	Aktivität im Gang (Speicher löschen/schreiben)
SOK + OE	Grün/Blau	Download beendet ⇒ Stick entfernen
SE	Gelb	Fehler

9.3.4 Mögliche Fehler

- Falsch formatierter USB-Stick
⇒ dieser muss FAT oder FAT 32 formatiert sein (File Allocation Table von Microsoft).
- Mehrere Laufwerke auf USB-Stick vorhanden
⇒ nur ein Laufwerk lesbar.
- Ungültige Datei
⇒ Nicht verschlüsselt, beschädigt, FD10 fehlt im Dateinamen, **gds** fehlt in der Dateierweiterung.

Steuerungsprint



10 AUSSERBETRIEBSETZUNG

Für die Ausserbetriebsetzung müssen keine speziellen Vorkehrungen getroffen werden.

Wird der Drehflügeltürantrieb länger als 1 Monat nicht benützt, empfiehlt es sich, den Netzstecker herauszuziehen.

Für die Wiederinbetriebnahme genügt das Einstecken des Netzkabels und die Wahl der Betriebsart.



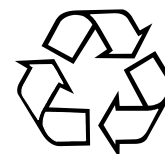
Achtung:

Wird die Wiederinbetriebnahme bei tiefen Temperaturen durchgeführt, muss die Anlage 1...2 Stunden vor der definitiven Einlernfahrt eingeschaltet werden (Erwärmung auf Betriebstemperatur).

11 ENTSORGUNG

Die umweltgerechte Entsorgung der Anlage wird durch Trennen der Werkstoffe und deren Zuführung zur Wiederverwertung vorgenommen. Es sind keine besonderen Umweltschutzmassnahmen erforderlich.

Die örtlich gültigen Gesetzes-Vorschriften sind jedoch einzuhalten!



12 ERSATZTEILE

Artikel-Nr.	Benennung	Bemerkung
0549-118	Antriebsmodul komplett	
0549-104	Befestigungs-Set	
0549-206	Relaisprint	Option
0549-119	Bedienprint	
0635-142	D-BEDIX	Option
0548-133	Service D-BEDIX	für Monteur
0549-113	Antriebsverschalung komplett	Aluminium
0549-105	Verschaltungszubehör	Aluminium
0549-114	Antriebsverschalung komplett	Stahl rostfrei
0549-109	Verschaltungszubehör	Stahl rostfrei
0549-112	Seitendeckel komplett inkl. Programmwahlschalter	
0549-103	Seitendeckel	
0549-508	Anlageschild	
0549-204	Flexible Kabelzuführung	Option
0549-322	Schutzstopfen	
0548-163/01	Normalgestänge RS	
0548-163/02	Normalgestänge RS für Flügelmontage (inkl. Hebelarm 400 mm)	
0548-164/01	Gleitgestänge RG	
0548-164/02	Gleitgestänge RG für Flügelmontage (inkl. Gleitschiene 800 mm)	
0549-115	Holzürflügel-Anschlussplatte Normalgestänge	Option
0548-190/01	Achsverlängerung RG/RS + 12 mm	inkl. Tuflok-Schraube
0548-191/01	Achsverlängerung RG/RS + 20 mm	inkl. Tuflok-Schraube
0549-192/01	Achsverlängerung RG/RS + 30 mm	inkl. Tuflok-Schraube

13 OPTIONEN

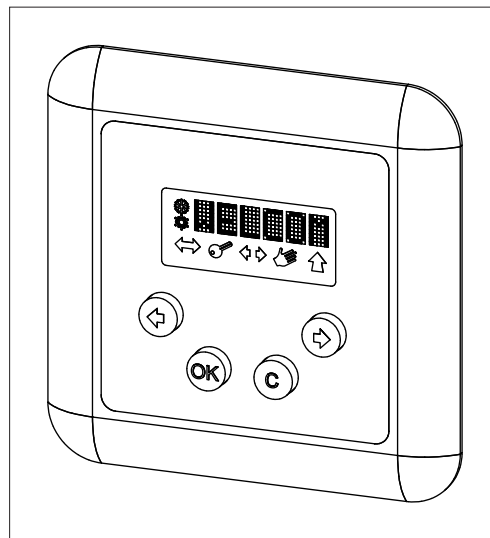
13.1 D-BEDIX

Mit dem D-BEDIX lassen sich die Betriebsarten direkt anwählen. Zudem können die wichtigsten Türeinstellungen auf einfache Weise vorgenommen werden.

Über das Display werden die Betriebsarten, Menüeinstellungen und mögliche Fehler übersichtlich dargestellt.

Das D-BEDIX wird über ein abgeschirmtes 2-adriges Verbindungskabel (z.B. U72M oder EIB-Y(St)Y, L = max. 50 m) an der Steuerung ETS 42 angeschlossen.

Pro Türanlage lässt sich nur ein D-BEDIX anschliessen.



13.1.1 Tasten






	C-Taste (Cancel) <ul style="list-style-type: none"> • Menü verlassen • Eingabe annullieren.
	OK-Taste <ul style="list-style-type: none"> • Bestätigen der Auswahl • Bestätigen der Eingabe.
	Pfeil-Tasten <ul style="list-style-type: none"> • In den Menüs navigieren • kurzer Doppeltastendruck = Einstieg in Menü-Ebene.

13.1.2 Symbole

	Betriebsart-Symbole <ul style="list-style-type: none"> • Zeigen die möglichen Betriebsarten (siehe Kapitel: Betriebsarten). 	
	Auswahlrahmen (aktive und vorgemerkte Betriebsart) <ul style="list-style-type: none"> • Zeigt an, was momentan ausgewählt ist. 	
	Auswahlrahmen (aktive Betriebsart) <ul style="list-style-type: none"> • Zeigt an, was momentan ausgewählt jedoch gesperrt ist. Ein höher priorisiertes Bedienungselement (z.B. Schlüsselschalter) gibt die Betriebsart vor. 	
	Balken (vorgemerkte Betriebsart) <ul style="list-style-type: none"> • Zeigt an, welche Betriebsart vorgemerkt ist. 	

13.1.3 Betriebsarten

Mit dem D-BEDIX sind folgende Betriebsarten wählbar:

	AUTOMAT Automatischer Betrieb. Die Anlage kann verriegelt sein.
	NACHT Die Anlage ist verriegelt ¹ . Als Öffnungsbefehl wird nur der Schlüsselschwenktaster akzeptiert. Die verzögerte Nachtumschaltung kann mittels Parameter TdNigt gewählt werden. Funktion: Wird aus einer beliebigen Betriebsart auf Betriebsart NACHT umgeschaltet, bleibt der innere Radar noch um die gewählte Zeit TdNigt aktiv (AUSGANG).
	OFFEN Die Anlage öffnet und bleibt offen stehen.
	HAND Die Anlage bleibt stehen. Der Drehflügel ist frei und kann von Hand geöffnet und geschlossen werden.
	AUSGANG Einbahnverkehr von innen nach aussen. Die Anlage ist verriegelt ² (Ladenschluss-Schaltung).

¹ Sofern die Verriegelung (Option) eingebaut ist.

² Jede Betriebsart kann verriegelt sein (dies ist konfigurierbar).

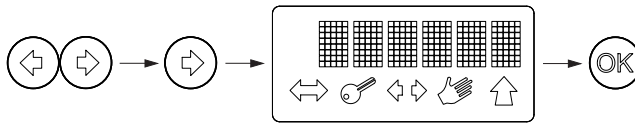
13.1.4 Anzeige Türposition

Auf dem D-BEDIX-Display werden folgende Türpositionen angezeigt:

<REF?>	Wartet auf Referenzschalter
< ?? >	Unbekannt
><	Zu
>##<	Zu und verriegelt
<< >>	Am Öffnen
< >	Offen
>> <<	Am Schliessen
==	Haltend

13.1.5 Menü-Ebene

Kurzer Doppeltastendruck Pfeiltasten (= Einstieg in Menü-Ebene).
Mittels Pfeiltaste gewünschter Menü-Punkt anwählen.
Mittels OK-Taste bestätigen.



Display	Beschreibung
PARAMETER	Fahrparameter einstellen *
CONFIG	Funktionalitäten einstellen *
DOUBLE DOOR	Schliessfolge und Schleuse einstellen *
DIAGNOSTICS	Diagnosehilfsmittel
ERROR ACTIVE	Aktiv anstehende Fehler
ERROR HISTORY	Ehemals aktive Fehler
REINIT	Re-Initialisierung durchführen *
BLOCK/UNBLOC	Tasten sperren/entsperren
TEACH	Einlernvorgang auslösen ⇒ dabei muss der Türflügel ganz geschlossen sein.

* Passwort geschützt

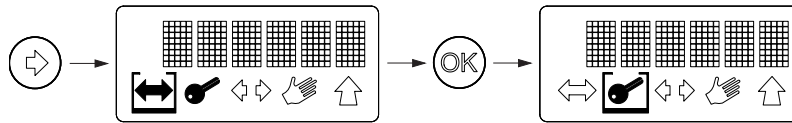


Hinweis:
Die detaillierten Einstellungen sind in Kapitel 7 beschrieben.

13.1.6 Einstell-Beispiele

Betriebsart ändern

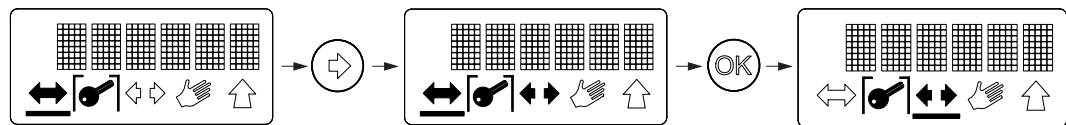
Mittels Pfeiltaste gewünschtes Symbol anwählen (Symbol blinkt).
Mittels OK-Taste bestätigen (Rahmen/Balken wechseln).



Betriebsart vormerken

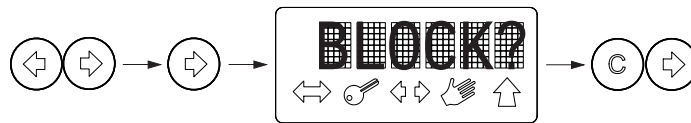
Ein übergeordneter Schalter ist aktiv und gibt die Betriebsart vor (nur Auswahlrahmen ist sichtbar, Balken steht unter vorgemerakter Betriebsart). Es kann nun die Betriebsart gewählt werden, welche nach Aufhebung des übergeordneten Schalters aktiv sein soll:

Mittels Pfeiltaste gewünschtes Symbol anwählen (Symbol blinkt).
Mittels OK-Taste bestätigen (Balken wechselt).



Tastensperre einschalten

Kurzer Doppeltastendruck Pfeiltasten (= Einstieg in Menü-Ebene).
Mittels Pfeiltaste BLOCK anwählen.
Mittels Doppeltastendruck C-Taste und Pfeiltaste rechts bestätigen.



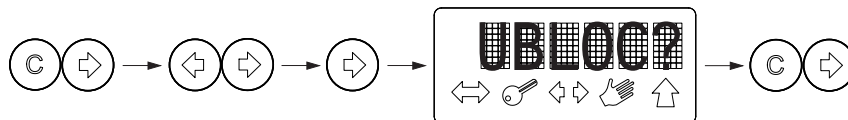
Tastensperre temporär ausschalten (60 s)

Kurzer Doppeltastendruck C-Taste und Pfeiltaste rechts.



Tastensperre ausschalten

Kurzer Doppeltastendruck C-Taste und Pfeiltaste rechts.
Kurzer Doppeltastendruck Pfeiltasten (= Einstieg in Menü-Ebene).
Mittels Pfeiltaste UNBLOC anwählen.
Mittels Doppeltastendruck C-Taste und Pfeiltaste rechts bestätigen.



Parameter (Offenhaltezeit Tag)

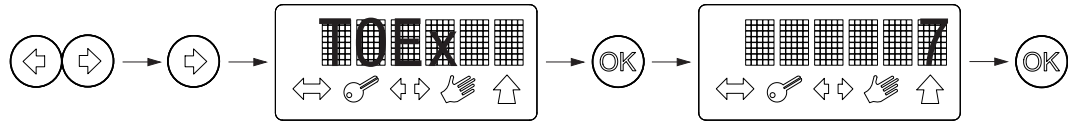
Kurzer Doppeltastendruck Pfeiltasten (= Einstieg in Menü-Ebene).

Mittels Pfeiltaste TOEx anwählen.

Mittels OK-Taste bestätigen.

Mittels Pfeiltaste Wert verändern.

Mittels OK-Taste bestätigen.

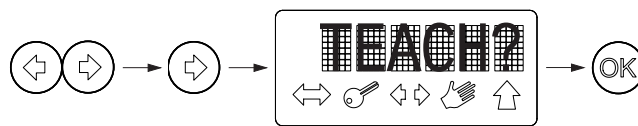
**Teach**

Türflügel ganz schliessen.

Kurzer Doppeltastendruck Pfeiltasten (= Einstieg in Menü-Ebene).

Mittels Pfeiltaste Teach anwählen.

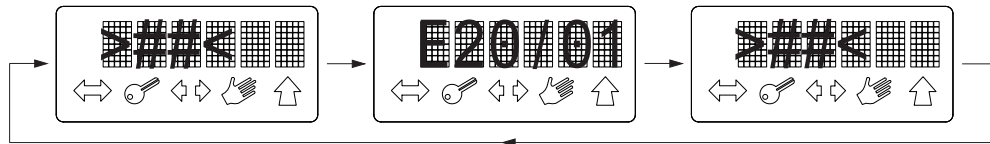
Mittels OK-Taste bestätigen.

**13.1.7 Fehler-Anzeige**

Bei einem Fehler wird auf dem Display (alternierend zur Türposition) die aktuelle Fehler-Nr. angezeigt (z.B. E20/01).

Fehlerliste: siehe Kapitel Störungsbehebung.

Dieser Ablauf wiederholt sich so lange, bis der Fehler behoben wurde.

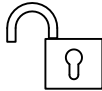


13.2 KOMBI-D-BEDIX

Das KOMBI-D-BEDIX enthält zusätzlich zu den Funktionen des D-BEDIX einen Schlüsselschalter (Rund- oder Profilzylinder) mit folgender Funktion:

Sperrung des KOMBI-D-BEDIX gegen unbefugte Betätigung.

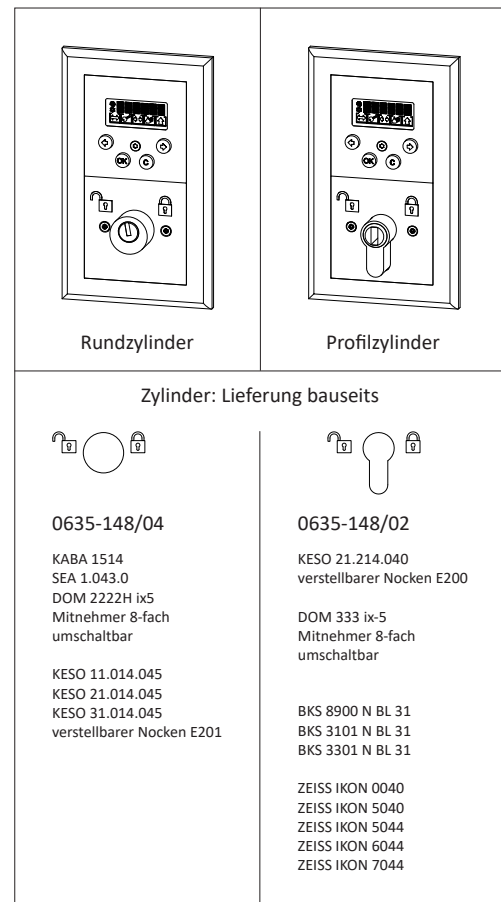
Frei



Gesperrt

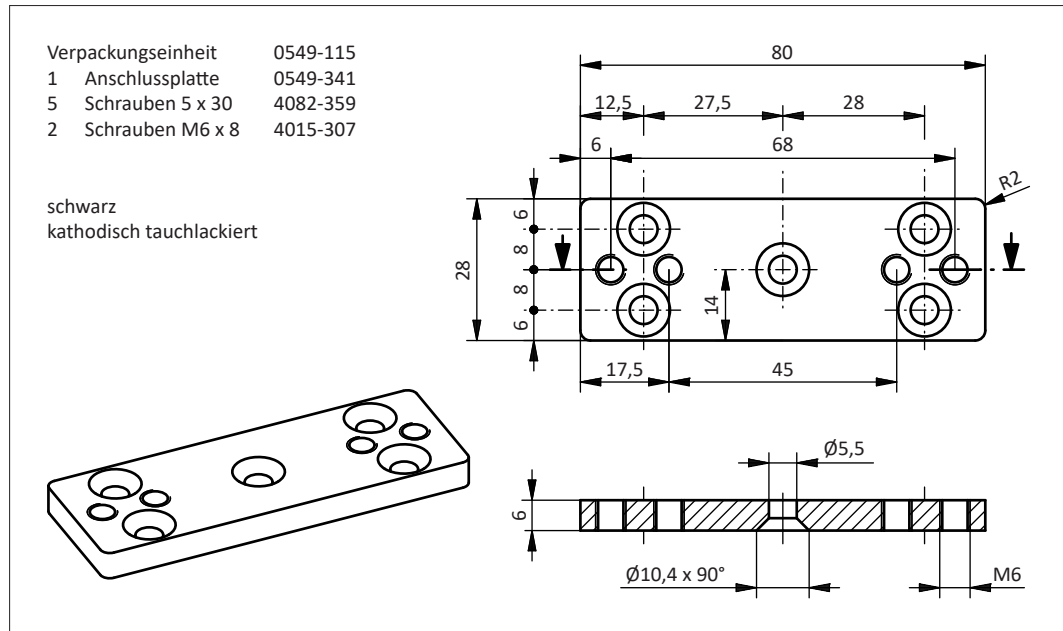


Wird die Sperrung eingeschaltet, leuchten alle Tasten kurz auf (Bestätigung der Sperrung).



13.3 Holztürlügel-Anschlussplatte (Normalgestänge)

Die Anschlussplatte wird unter den Türanschlusswinkel des Normalgestänges montiert und mittels Senkkopf-Spanplattenschrauben 5 x 30 festgeschraubt.

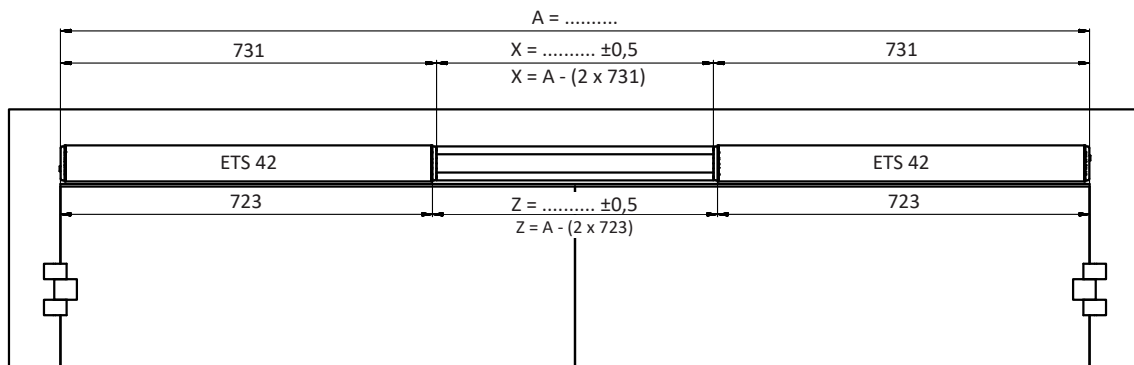


13.4 Durchgehende Verschalung

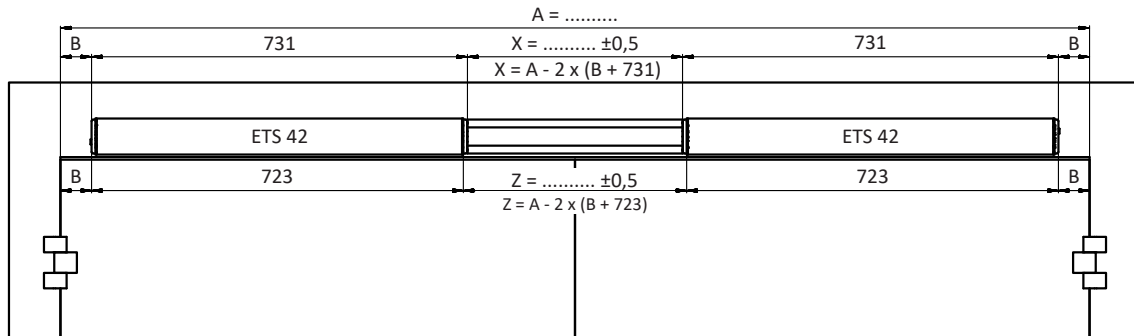
Bei 2-flügligen Anlagen können die beiden Antriebe mit einem Verschalungs-Zwischenstück optisch verbunden werden.

Set mit Antriebsverschalung 0,78 m Alu	0549-210	oder
Set mit Antriebsverschalung 0,78 m Inox	0549-211	
1 Antriebsverschalung Alu farblos eloxiert E6/EV1	0549-343	
1 Antriebsverschalung Inox	0549-344	
1 Zwischenprofil Aluminium roh 0,78 m	0549-346	
1 Befestigungs-Set	0549-210/09	

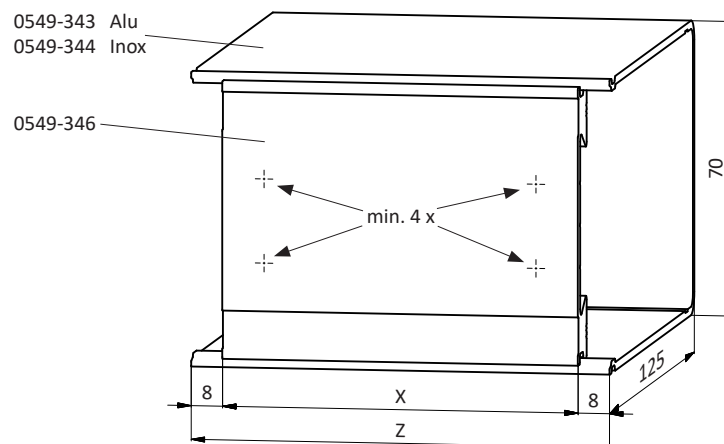
Normalgestänge Gleitgestänge ziehend



Gleitgestänge drückend



Sturztiefe (mm)	B (mm)
-30...+50	60
51...80	70
81...120	80
121...150	90



13.5 Optionenprinte

Alle Optionenprinte werden über einen universellen Stecker auf der Steuerung eingesteckt. Es können höchstens zwei Optionenprinte kombiniert werden.



Achtung:

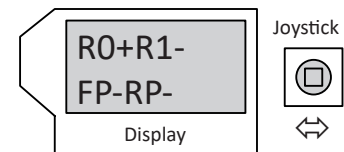
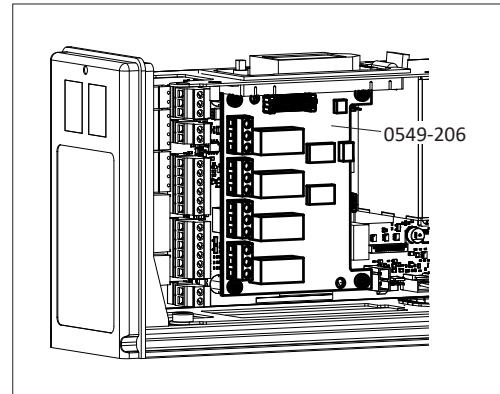
Alle Optionenprinte dürfen nur bei stromlosem Antrieb auf die Steuerung gesteckt oder von dieser entfernt werden!

13.5.1 Relaisprint

Der Relaisprint (blau) bietet vier Ausgänge an, welche frei belegt werden können.

Inbetriebnahme:

- Mittels DIP-Switch auf Relaisprint adressieren:
DIP-Switch Addr0 oder Addr1.
- Hauptschalter am Antrieb einschalten ⇒ der Relaisprint wird automatisch erkannt.
Im Diagnostics-Menü wird der erkannte Relaisprint angezeigt:
R0 Addr0
R1 Addr1
FP Brandschutzprint (Fire protection PCB)
RP Funkprint (Radio PCB)
+ erkannt und betriebsbereit
- nicht erkannt und nicht registriert
e defekt oder Fehler
x entfernt
- Einstellung der gewünschten Funktion pro Relais unter Einstellungen ⇒ Konfiguration RC0.1 bis RC0.4 (für Addr 0) und RC1.1 bis RC1.4 (für Addr 1).



Relaisprint entfernen:

- Hauptschalter am Antrieb ausschalten.
- Relaisprint entfernen.
- Hauptschalter am Antrieb einschalten.
Display: E60/00 ⇒ Addr0
E60/10 ⇒ Addr1
- Menü wählen: Diagnostics
R0-R1-...
R0xR1-...
R0-R1x...
R0xR1x...



- Joystick in Ruheposition drücken: Reset OK? ⇒ Relaisprint wird aus der Konfiguration gelöscht.

13.6 Sicherheitssensorik

Sicherheitssensoren werden zur Überwachung und Absicherung des Schwenkbereiches bei automatisierten Drehflügeltüren eingesetzt. Deren Montage erfolgt beiseitig auf dem Türblatt. Dadurch wird sowohl beim Öffnen als auch beim Schliessen der Tür der grösstmögliche Schutz gewährleistet.

Grundsätzlich ist für die Montage der Sicherheitssensorik die Anleitung des Sensorherstellers zu beachten! Falls die Anschlussdrähte der Sicherheitssensorik nicht verzinkt sind, müssen Aderendhülsen verwendet werden!

Funktion

In Öffnungsrichtung:

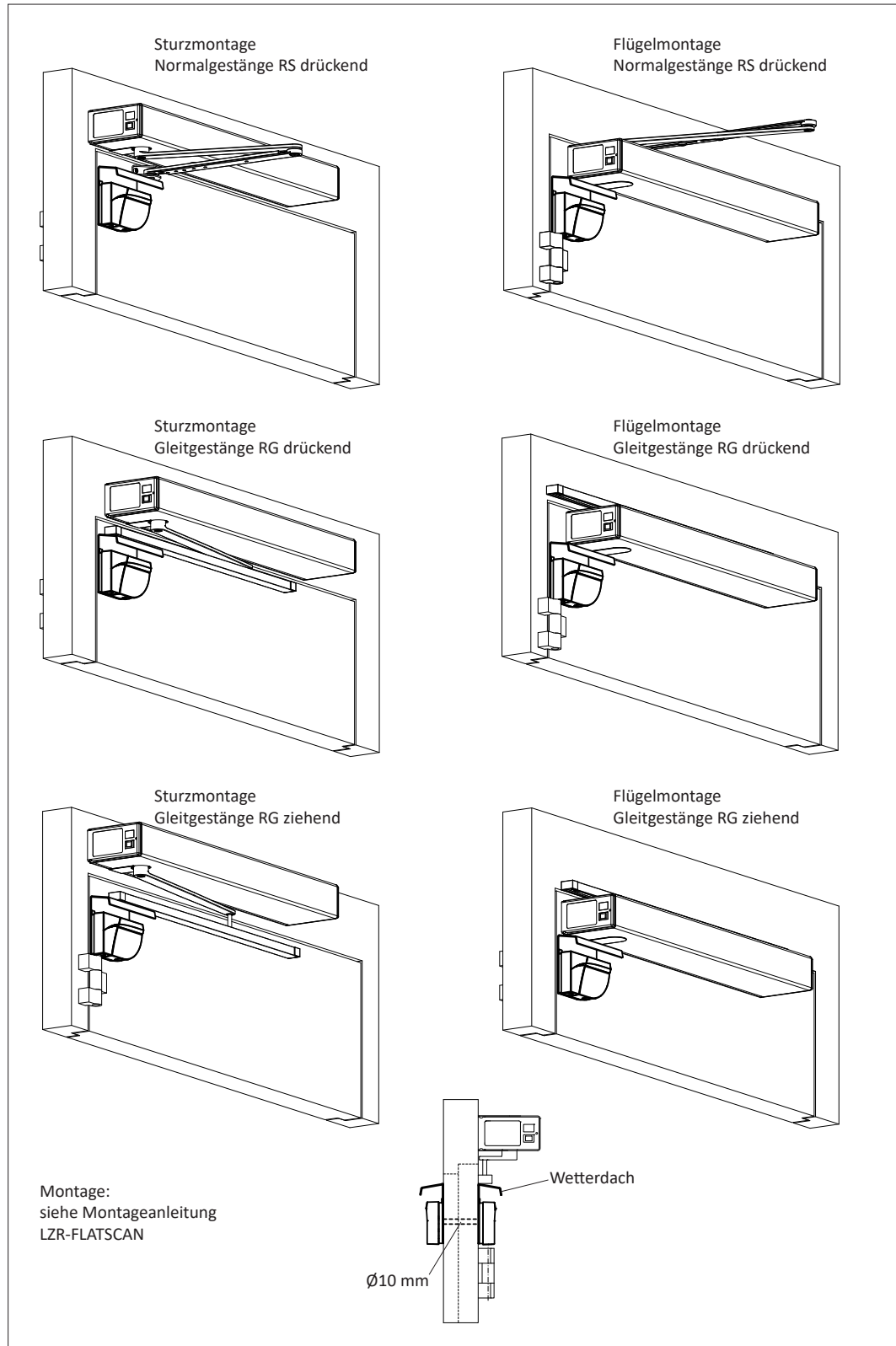
Die Türflügelbewegung wird gestoppt, sobald der Sensor ein Hindernis erkennt. Eine Wandausblendung der Sicherheitssensorleiste ist möglich und einstellbar.

In Schliessrichtung:

Der Sicherheitssensor reversiert den Antrieb und der schliessende Türflügel öffnet wieder.

13.6.1 LZR-FLATSCAN

Bei Drehflügeltüren wird der FLATSCAN mitfahrend auf den oberen Flügelecken montiert (möglichst nahe an der Nebenschliesskante). Der FLATSCAN kann nur paarweise eingesetzt werden! Master und Slave werden miteinander verbunden (siehe Schaltschema im Anhang). Wird direkt über dem FLATSCAN ein Radar montiert, muss das Wetterdach zwingend (zur Abschirmung der Radar-Mikrowellen) montiert werden.



14 ANHANG

Im Anhang dieser Anleitung befinden sich nachfolgende Dokumente:

Schaltschema	E4-0141-724_ECO
Schaltschema BEA 4SAFE	E4-0142-146_ECO

Elektro-Dokumentation

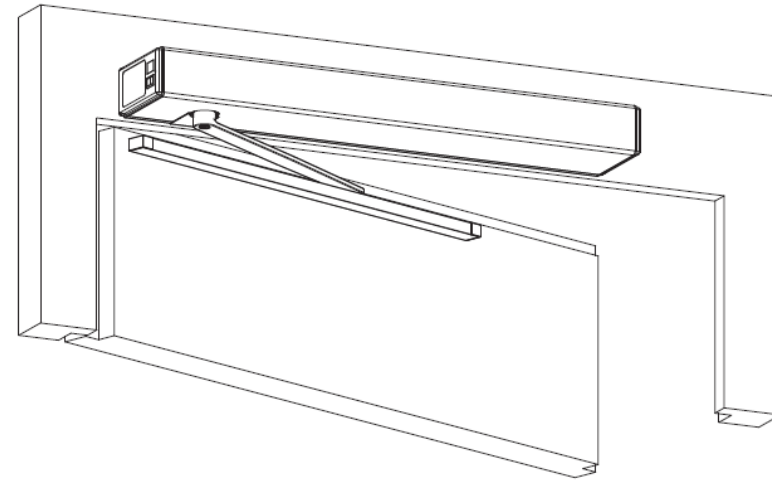
ECO Schulte GmbH & Co. KG Tel. +49 2373 0276-0
 Iserlohner Landstrasse 89 info@eco-schulte.de
 D-58706 Menden www.eco-schulte.de



Drehflügel-Türantrieb ETS 42

- Übersicht
- Optionen
- Varianten

Normschema Nr. E4-0141-724 a



		Geprüft		Freigegeben	
a	QS-Nr. 14-589	17.06.2019	Lja	Gezeichnet	06.11.2018 bdg
0	Erstellung	06.11.2018	bdg	Geprüft	12.06.2019 fpe
Id.	Revision	Datum	Name	Freigegeben	14.06.2019 Lja



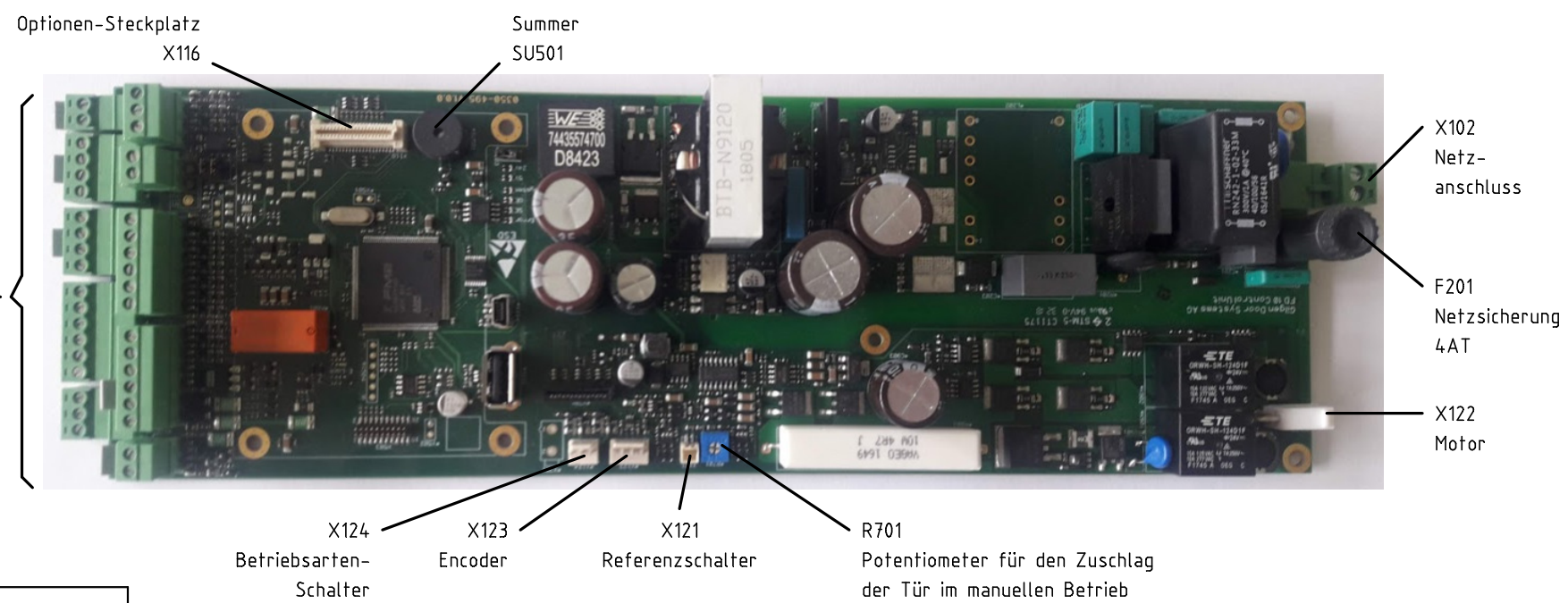
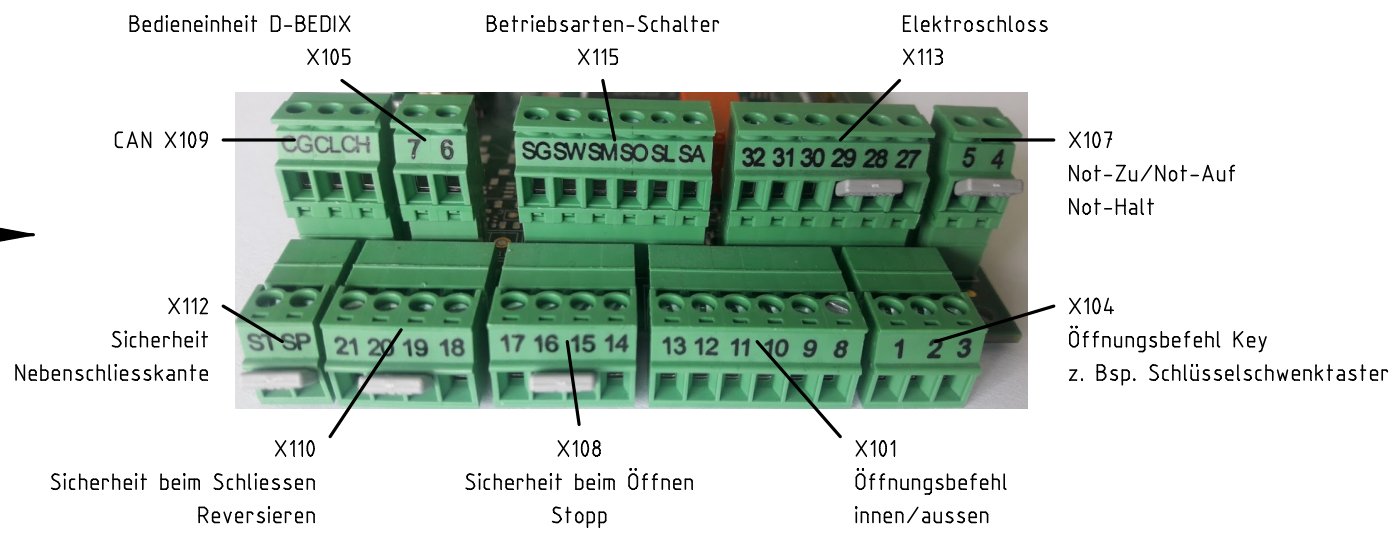
Drehflügel-Türantrieb ETS 42
 Deckblatt
 1

Ursprung:		Blatt-Nr.	
Ersatz für:	E4-0141-724 a		1

Inhaltsverzeichnis

Nr.	1.Ebene	2.Ebene	3.Ebene	4.Ebene	5.Ebene	Blattbenennung	Ersteller	Revision-Id.
						Sondervermerke	Datum	Datum
1	Drehflügel-Türantrieb ETS 42	Deckblatt	1				bdg	a
							06.11.2018	17.06.2019
2	Drehflügel-Türantrieb ETS 42	Inhaltsverzeichnis	2				bdg	
							06.11.2018	
3	Drehflügel-Türantrieb ETS 42	Übersicht	11			Grundprint Layout	bdg	a
							06.11.2018	17.06.2019
4	Drehflügel-Türantrieb ETS 42	Übersicht	12			Übersicht Anschlussklemmen	bdg	a
							06.11.2018	17.06.2019
5	Drehflügel-Türantrieb ETS 42	Übersicht	13			Einspeisung, Antriebseinheit	bdg	a
							06.11.2018	17.06.2019
6	Drehflügel-Türantrieb ETS 42	Übersicht	14			Bedienungselemente intern	bdg	a
							06.11.2018	17.06.2019
7	Drehflügel-Türantrieb ETS 42	Optionen	Zusatzprint	21		Relaisprint	bdg	a
							06.11.2018	17.06.2019
8	Drehflügel-Türantrieb ETS 42	Optionen	Sicherheitselemente	31		BEA LZR-Flatscan	bdg	a
							06.11.2018	17.06.2019
9	Drehflügel-Türantrieb ETS 42	Varianten	Doppeltür 2-flügelig	Schliessfolge Master-Slave	41	Einstellungen, Funktion	bdg	a
							06.11.2018	17.06.2019

		Gezeichnet	06.11.2018	bdg	Normschema		Drehflügel-Türantrieb ETS 42			Blatt-Nr.
		Gepprüft	12.06.2019	fpe			Inhaltsverzeichnis			
		Freigegeben	14.06.2019	lja			2			
Id.	Revision	Datum	Name				Ursprung:			
							Ersatz für:		E4-0141-724 a	2



© Gilling Door-Systems AG, CH-3150 Schwarzenburg

			Gezeichnet	06.11.2018	bdg	Normschema			Drehflügel-Türantrieb ETS 42		Grundprint Layout		Blatt-Nr.	
a	QS-Nr. 14-509	17.06.2019	Lja	Gepprüft	12.06.2019	fpe			Übersicht				12	
0	Erstellung	06.11.2018	bdg	Freigegeben	14.06.2019	Lja			11		Ursprung:		E4-0141-724 a	
Id.	Revision	Datum	Name							Ersatz für:		11		

A121

ETS 42 Grundprint, 0350-495

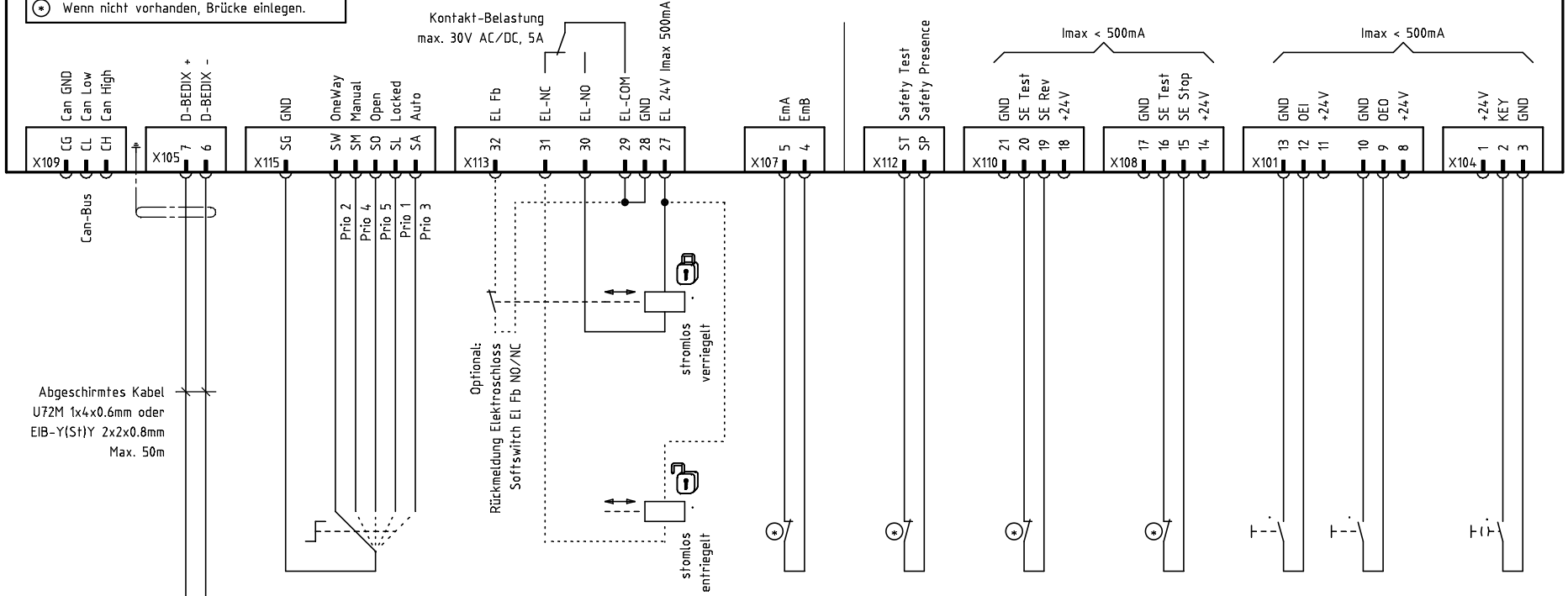
Gesamte Belastung +24V: max. 1.4A

Wenn nicht vorhanden, Brücke einlegen.

Kontakt-Belastung
max. 30V AC/DC, 5A

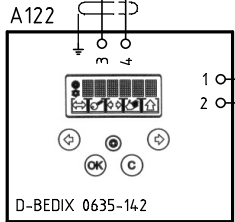
I_{max} < 500mA

I_{max} < 500mA



Abgeschirmtes Kabel
U72M 1x4x0.6mm oder
EIB-Y(SH)Y 2x2x0.8mm
Max. 50m

Optional:
Rückmeldung Elektroschloss
Softswitch EI Fb NO/NC



Option
Bedieneinheit

Externer Betriebsanlasser

Elektroschloss

Not-Zur/Not-Auf
Not-Halt

Sicherheit Präsenz Halt
nach ANSI 156.10
(ohne Funktion)

Sicherheit beim Schliessen
Reversieren

Sicherheit beim Öffnen
Stopp

Öffnungsbefehl
innen

Öffnungsbefehl
ausßen

Öffnungsbefehl Key
z. Bsp. Schlüsseltaster

		Gezeichnet	06.11.2018	bdg	Normschema
		Geprüft	12.06.2019	fpe	
a	QS-Nr. 14-589	Freigegeben	14.06.2019	lja	
Id.	Revision	Datum	Name		



Drehflügel-Türantrieb ETS 42
Übersicht
12

Übersicht Anschlussklemmen
Ursprung:
Ersatz für:

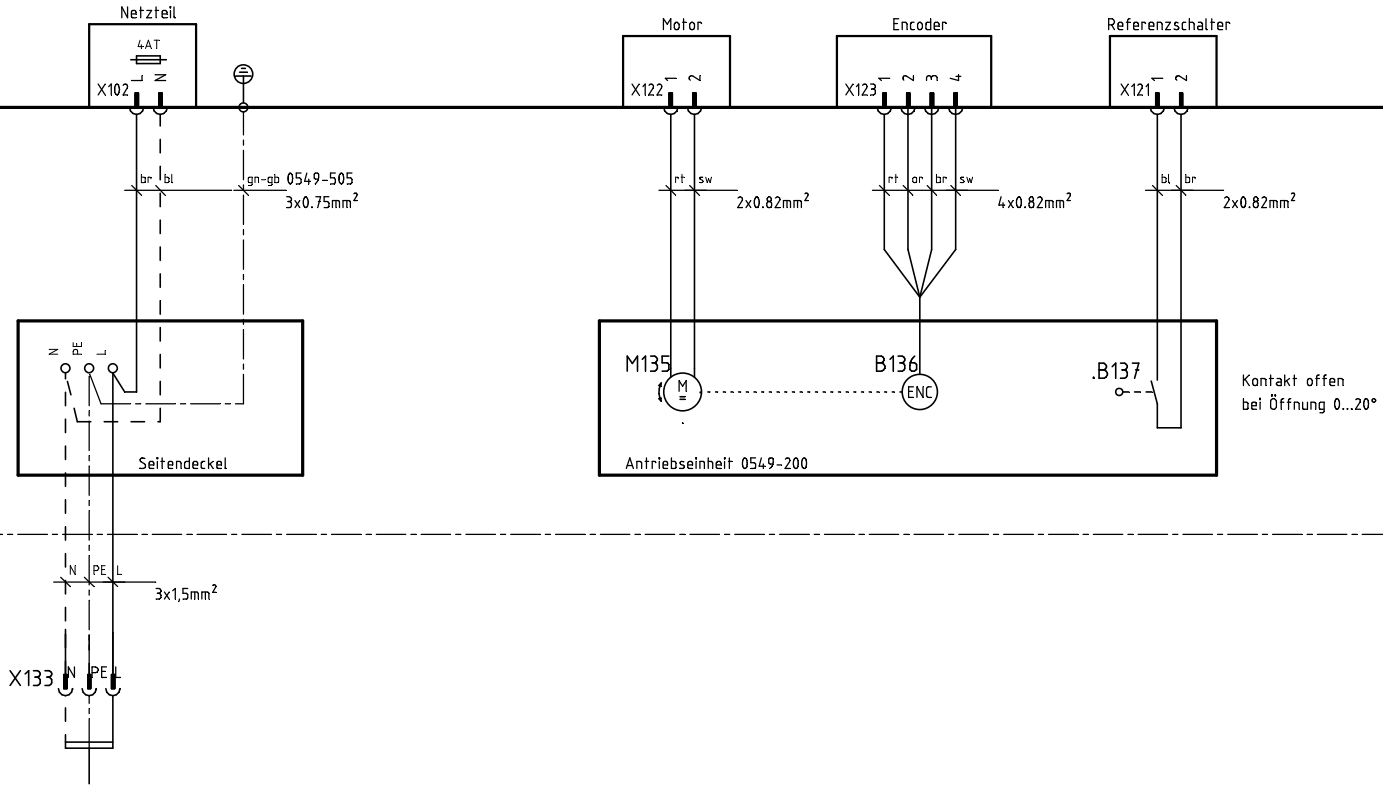
E4-0141-724 a 12

Blatt-Nr.
11 13

A121

ETS 42 Grundprint, 0350-495

Leistungsaufnahme
max. 350W



Einspeisung 230VAC/50Hz
 Bauseit's mit:
 - Steckdose
 - FI-Schutzschalter 30mA
 - Sicherung 13A

intern
 extern

© Gilling Döer-Systems AG, CH-3150 Schwarzenburg

		Gezeichnet 06.11.2018 bdg		Normschema		Drehflügel-Türantrieb ETS 42		Einspeisung, Antriebseinheit		Blatt-Nr.	
a	QS-Nr. 14-589	17.06.2019	Lja	Geprüft	12.06.2019	fpe	Übersicht				12
0	Erstellung	06.11.2018	bdg	Freigegeben	14.06.2019	Lja	13		Ursprung:		14
ld.	Revision	Datum	Name					Ersatz für:		E4-0141-724 a 13	

A121

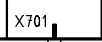
ETS 42 Grundprint, 0350-495

Betriebsarten-Schalter

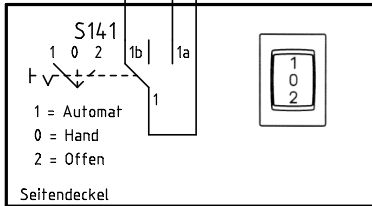


br ws gn 0549-507-20
3x0.34mm²

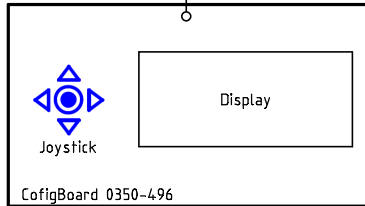
Konfiguration




FFC (Flexible Flat Cable)
14x0.1mm²

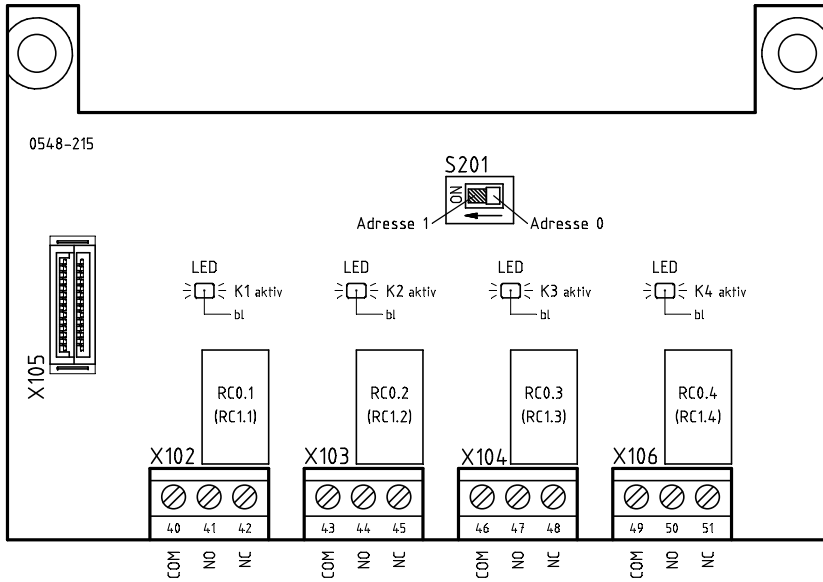
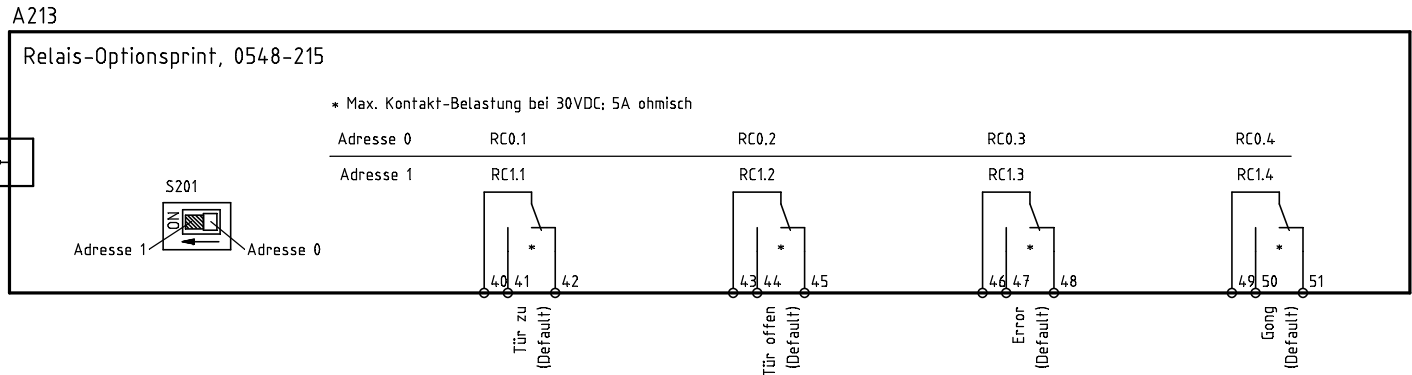
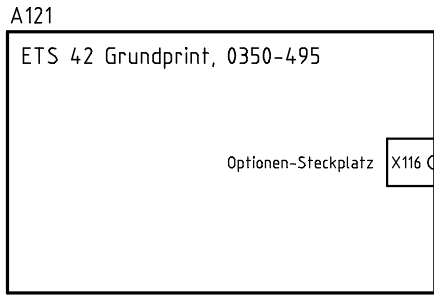


A143



intern
extern

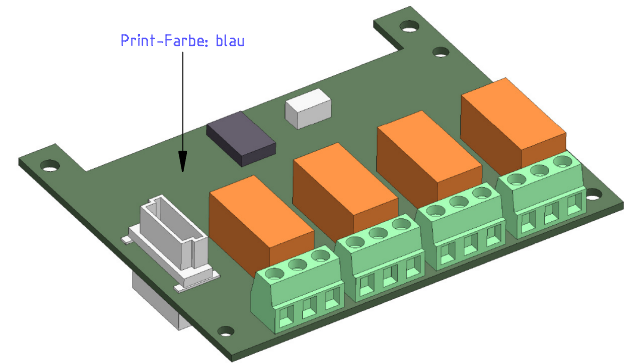
			Gezeichnet	06.11.2018	bdg	Normschema		Drehflügel-Türantrieb ETS 42 Übersicht 14	Bedienungselemente intern		Blatt-Nr.
a	QS-Nr. 14-589	17.06.2019	Lja	Geprüft	12.06.2019				fpe	13	
0	Erstellung	06.11.2018	bdg	Freigegeben	14.06.2019	Lja	Ursprung: Ersatz für:		E4-0141-724 a	14	
Id.	Revision	Datum	Name								



X105
Optionen-Steckplatz
(eine weitere Option)

S201
Adresse
(falls 2 Relais-Optionen)

Farbe LED:
bl / blau / bleu / blu / blue / azul



		Gezeichnet	06.11.2018	bdg	Normschema
		Gepprüft	12.06.2019	fpe	
		Freigegeben	14.06.2019	lja	
a	QS-Nr.	14-589	17.06.2019	lja	
ld.	Revision		Datum	Name	



Drehflügel-Türantrieb ETS 42
Optionen
Zusatzprint
21

Relaisprint

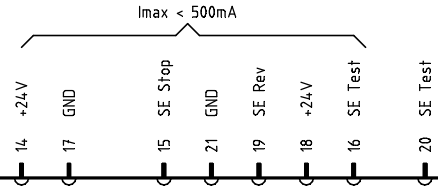
Ursprung:
Ersatz für:

E4-0141-724 a 21

Blatt-Nr.

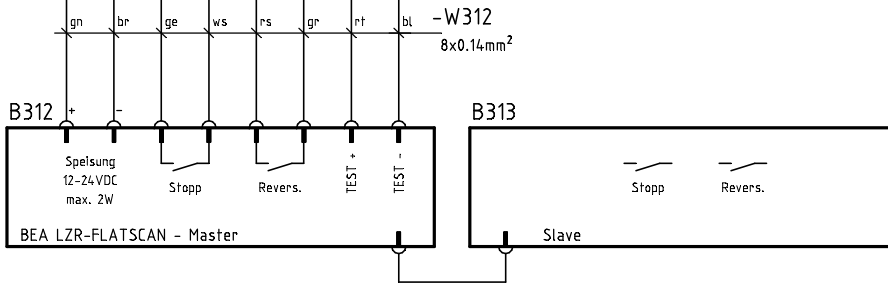
A121

ETS 42 Grundprint, 0350-495



- gn = grün/vert/verde/green/verde
- br = braun/brun/marrone/brown/marrón
- ge = gelb/jaune/giallo/yellow/amarillo
- ws = weiss/blanc/blanco/white/blanco
- rs = rosa/rose/pink/rosa
- gr = grau/gris/grigio/grey/gris
- rt = rot/rouge/rosso/red/rojo
- bl = blau/bleu/blu/blue/azul

intern
extern




Option

Sicherheitselement
innen (Seite Antrieb)



Sicherheitselement
ausser (Gegenseite)



			Gezeichnet 06.11.2018 bdg	Normschema		Drehflügel-Türantrieb ETS 42 Optionen Sicherheitselemente 31	BEA LZR-Flatscan		Blatt-Nr.
			Gepprüft 12.06.2019 fpe				Ursprung: Ersatz für:		E4-0141-724 a
a QS-Nr. 14-589	17.06.2019	Lja	Freigegeben 14.06.2019	Lja					
Id. Revision	Datum	Name							

A411

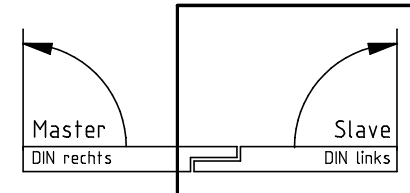
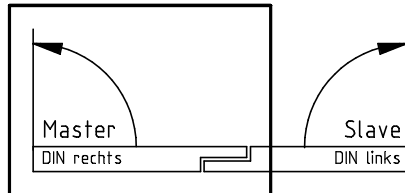
ETS 42 Grundprint, 0350-495
Master

Can GND
Can Low
Can High
X109
CG
CL
CH

A415

ETS 42 Grundprint, 0350-495
Slave

Can GND
Can Low
Can High
X109
CG
CL
CH

1x4x0,8mm²

Einstellungen Master

Parameter	Einstellung
DubleD	MastrA (B)
AcSeq	0..110°
- Offenhaltezeit für den 1-Flügelbetrieb - Losfahr-Verzögerung (T-Delay) für Master	

Einstellungen Slave


Parameter	Einstellung
DubleD	SlaveA (B)
AoSeq	0..110°
- Offenhaltezeit für den 1-Flügelbetrieb - Losfahr-Verzögerung (T-Delay) für Slave	

Funktion Master

Öffnungsbefehl Key/OEI/OEO	Nur Master öffnet
Betriebsarten-Schalter	Betriebsart mit höchster Priorität ist wirksam, entweder Vorwahl Master oder Vorwahl Slave
Not-Zu/Not-Auf/Not-Halt (Klemmen 4-5)	Auf MASTER und SLAVE wirkend abhängig von [CONFIG]- [EMY-IN]

Funktion Slave

Öffnungsbefehl Key/OEI/OEO	Master und Slave öffnen
Betriebsarten-Schalter	Betriebsart mit höchster Priorität ist wirksam, entweder Vorwahl Master oder Vorwahl Slave
Not-Zu/Not-Auf/Not-Halt (Klemmen 4-5)	Nur auf SLAVE wirkend

a QS-Nr. 14-589		17.06.2019	lja	Gezeichnet	06.11.2018	bdg	Normschema		Drehflügel-Türantrieb ETS 42 Varianten Doppeltür 2-flügelig Schliessfolge Master-Slave	Einstellungen, Funktion		Blatt-Nr. 41
0	Erstellung	06.11.2018	bdg	Geprüft	12.06.2019	fpe				Ursprung: Ersatz für:	E4-0141-724 a	
Id.	Revision	Datum	Name									

11

12

13

14

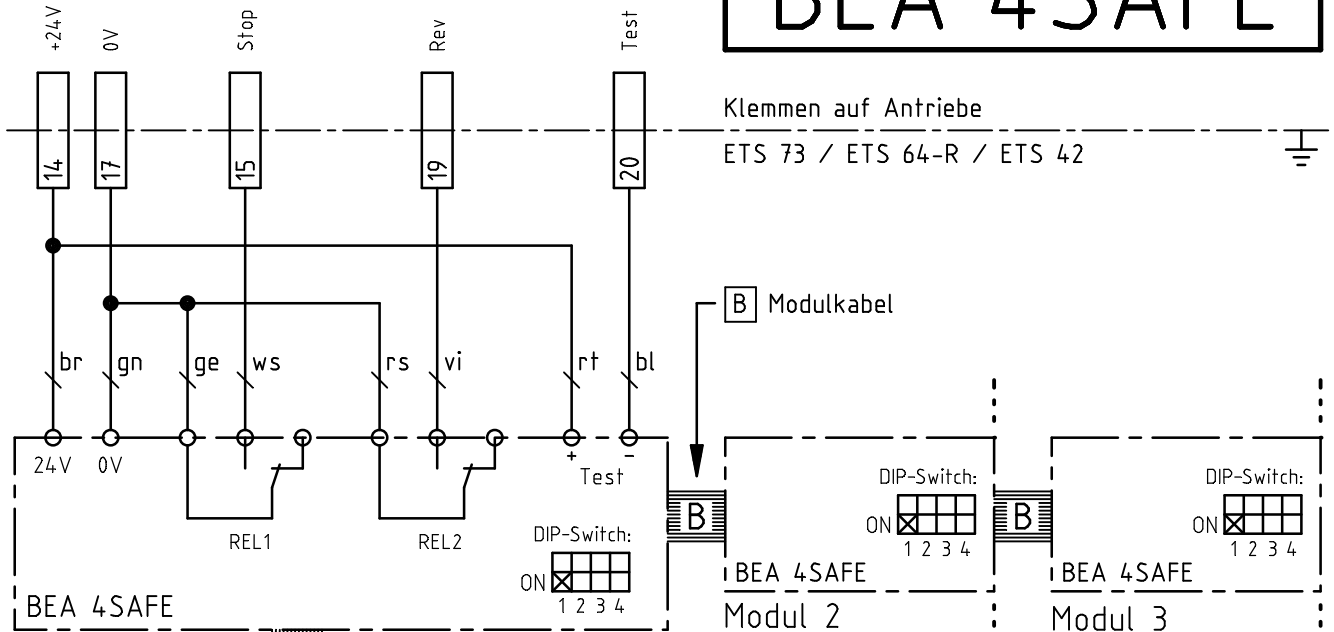
15

16

17

18

BEA 4SAFE



Modul 1

Modul 2

Modul 3

Band

Auf der Bandseite:
Funktion "Stopp"

Anzeigelampe = rot

(Testausgang 1)

Tür

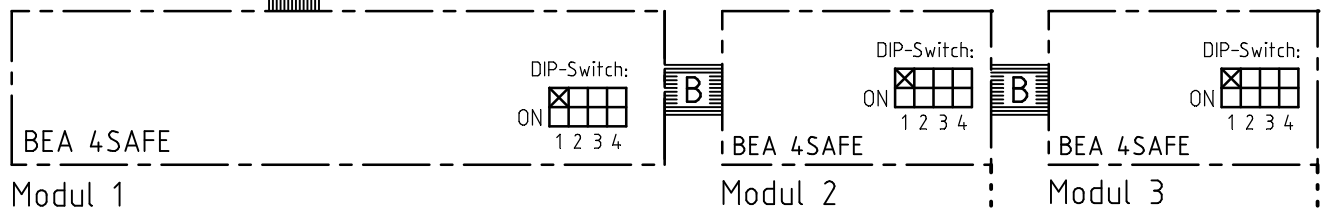
2 Module:
Für Türbreiten bis
zu 1200mm (max.)

3 Module:
Ab Türbreiten von mehr als
1200mm bis zu 1600mm (max.)

Auf der Bandgegenseite:
Funktion "Reversierend"

Anzeigelampe = grün

(Testausgang 2)



Legende:

br / braun / brun / marrone / brown / marrón
gn / grün / vert / verde / green / verde

ge / gelb / jaune / giallo / yellow / amarillo
ws / weiss / blanc / bianco / white / blanco
rs / rosa / rose / rosa / pink / rosa

vi / violett / violet / viola / violet / violeta
rt / rot / rouge / rosso / red / rojo
bl / blau / bleu / blu / blue / azul

Ohne sep. Stückliste	<input checked="" type="checkbox"/>	a	14'642/30.08.19 al	e	Gezeichnet	08.09.15 al	Ursprung:	Massstab:
Sep. Stückliste gleicher Nr.	<input type="checkbox"/>	b		f	Geprüft		E4-0142-146	
Sep. Stückliste anderer Nr.	<input type="checkbox"/>	c		g	Normgeprüft	-----	Ersatz für:	
		d		h	Freigegeben			

Anlage:

Auftrags-Nr.
0142Blatt-Nr. 1
Anz.Blatt 1

ECO Schulte GmbH & Co. KG
Iserlohner Landstrasse 89
D-58706 Menden

Zusatzblatt

BEA 4SAFE für Antriebe
ETS 73 / ETS 64-R / ETS 42

E4-0142-146a_Eco