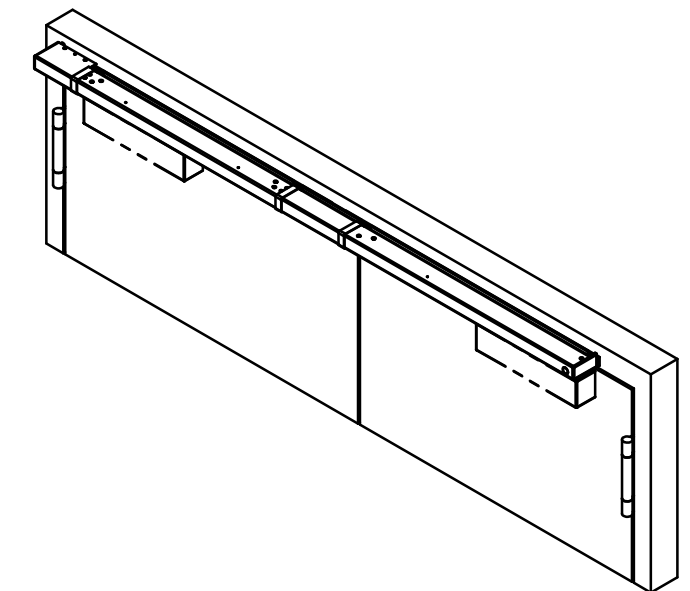
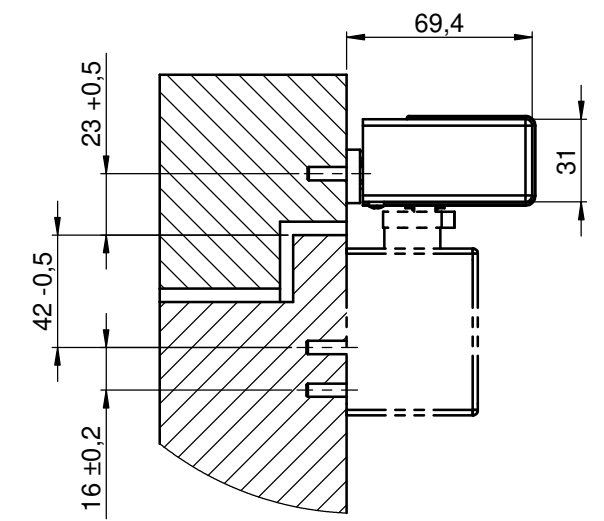
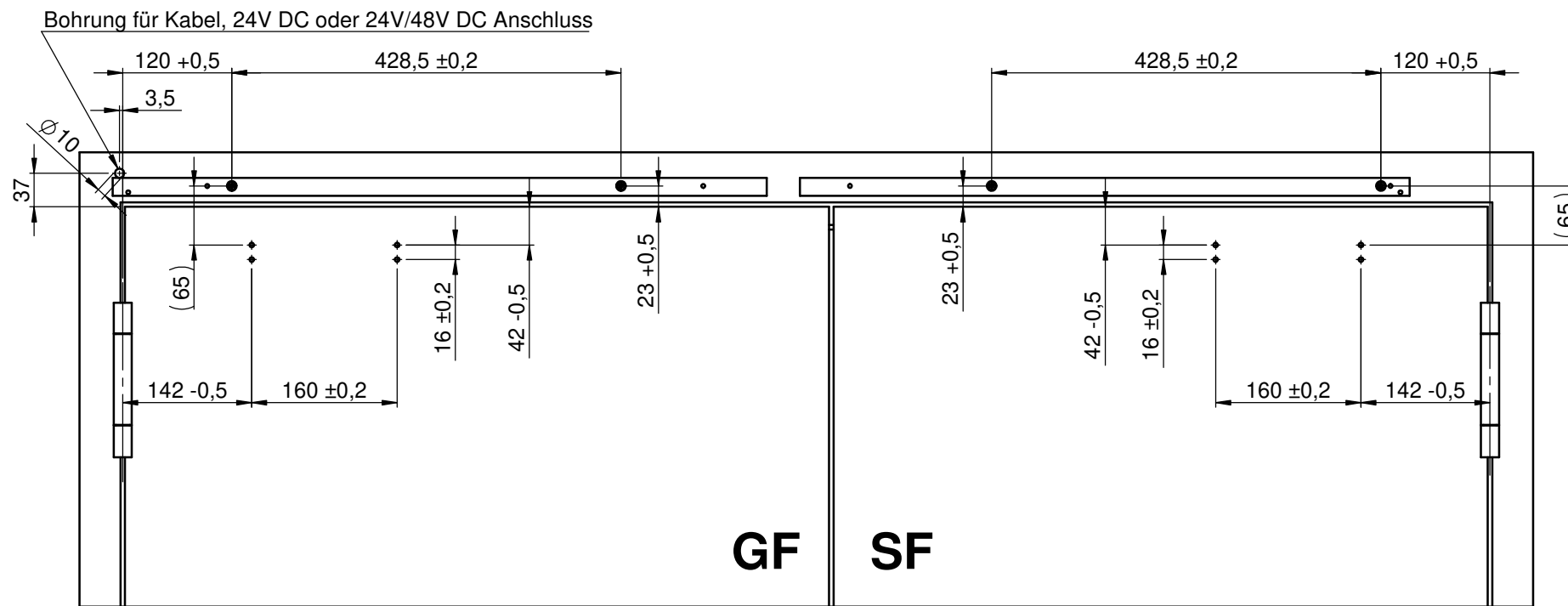


* durch kürzen des GF Befestigungsprofils um 62mm und des SF Befestigungsprofils um 48mm kann der Bandabstand um 110mm reduziert werden

** bei Bandabständen 2650mm - 2800mm Verbindungsstange und Mittelprofil mit L=1650mm einsetzen!



Montage mit Standardprofil

DIN Rechts spiegelbildlich

Technische Änderungen und Irrtümer vorbehalten. Aus dem Gebrauch der Zeichnung können keinerlei Ansprüche (inkl. Schadenersatzansprüche) erhoben und gegen ECO Schulte geltend gemacht werden. Die Zeichnung bleibt unser Eigentum. Sämtliche sich aus der Zeichnung ergebenden Ansprüche stehen ausschließlich ECO Schulte zu.

Technical changes and errors excepted. No claims (including compensation claims) may be raised against ECO Schulte by using of this drawing. The drawing remains the property of ECO Schulte. All claims resulting from this drawing are solely entitled to ECO Schulte.

Benennung: ECO SR-EF II DIN Links		KATALOGZEICHNUNG Ausführung:	
Zeichnungsnummer: D052-32412		Index: DIN 6 T1 - Proj.methode 1	
ECO Schulte GmbH & Co. KG Postfach 206 58682 Menden		Maßstab: 1:5	
ECO		Blatt / von 2 / 3	Format A2