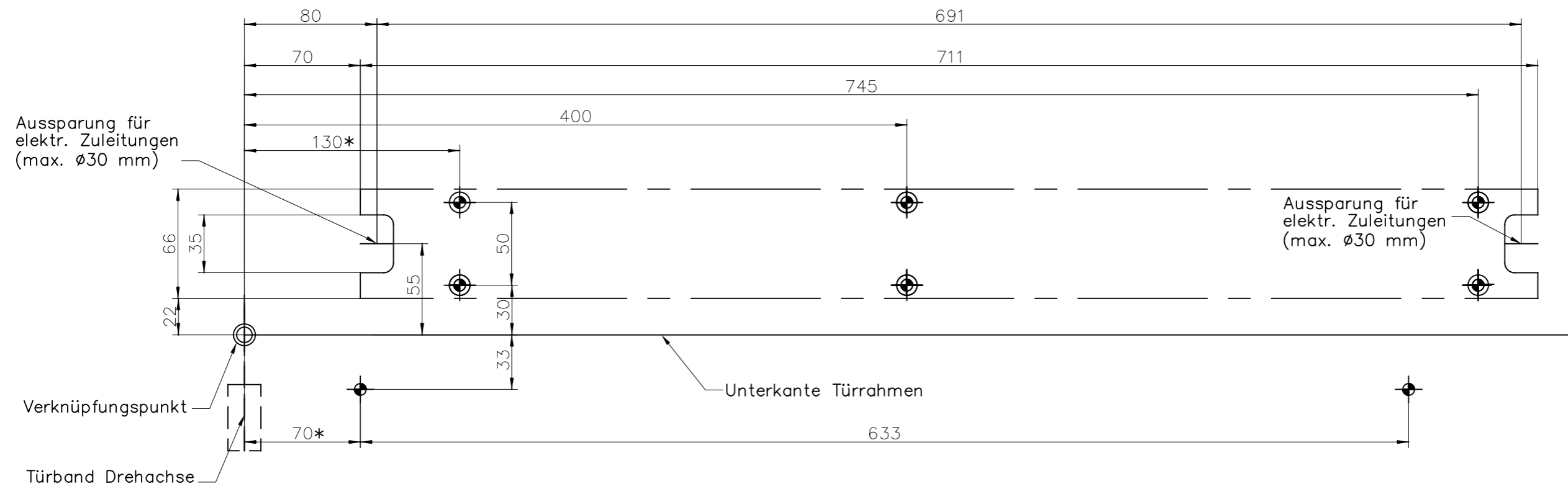


Bohrbild für Befestigungsbohrungen ETS 42 und Gleitschiene

DIN rechts = wie abgebildet
DIN links = spiegelbildlich

• Befestigungsbohrungen ETS 42



* gilt nur für Sturztiefe -30 ... +30
(Maße für andere Sturztiefen siehe Montageanleitung)