

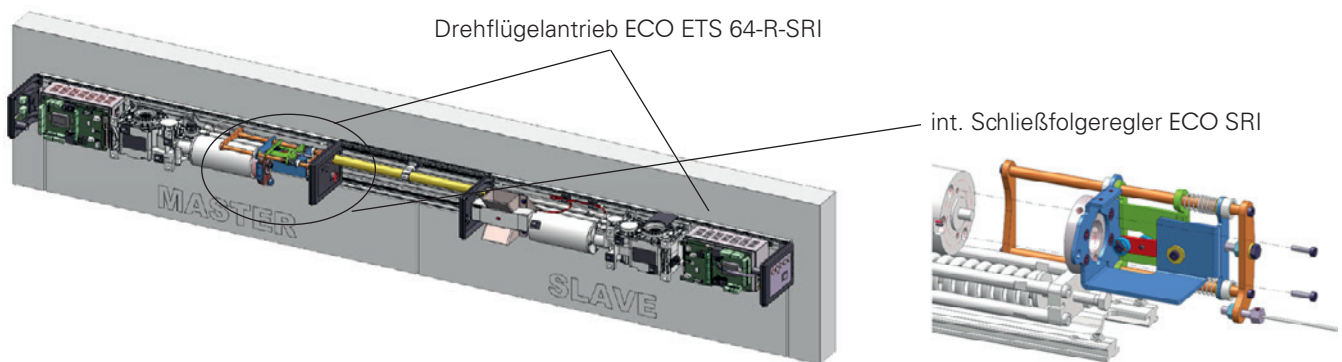
ECO ETS 64-R-SRI

Zweiflügeliger Drehtürantrieb / Mittelverschalung

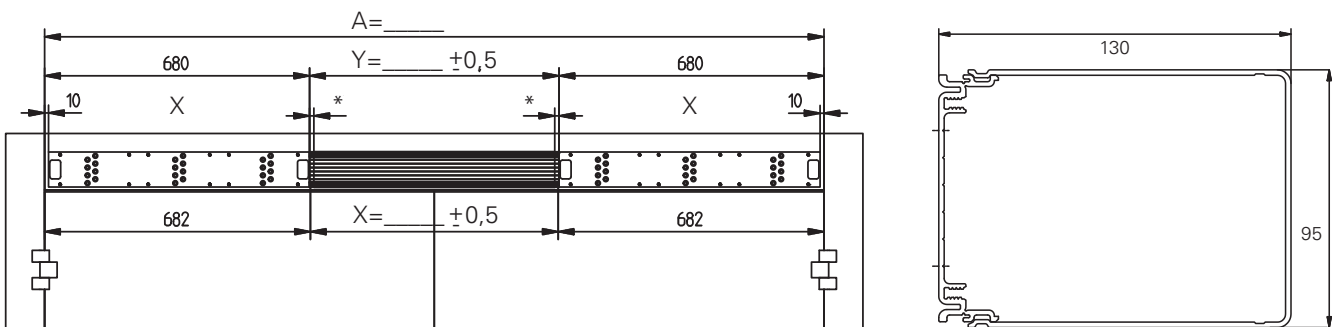


ECO ETS 64-R-SRI

Mittelverschalung nach Maß / RAL nach Wahl



Berechnung der Mittelverschalung



A = Bandabstand (Achse Mitte Band zu Mitte Band) _____ mm

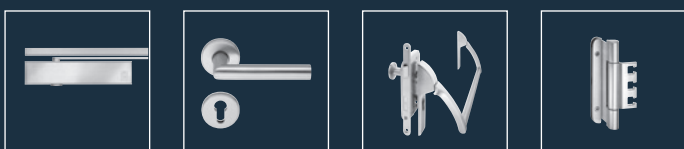
Y = Zwischenprofil (Montageplatte) Y = A - 1360 mm (+ -0,5 mm) _____ mm

X = Mittelverschalung (Zwischenhaube) X = A - 1364 mm (+ -0,5 mm) _____ mm

* Die Seitendeckel müssen unterhalb der Schraubenhalterung eingekürzt werden

Kunde:	BV:	AB:	Pos.:
RAL:	Datum:	Unterschrift:	

■ SYSTEMTECHNIK FÜR DIE TÜR



ECO Schulte GmbH & Co. KG

Iserlohner Landstraße 89 • D-58706 Menden
 Telefon +49 2373 9276-0 • Fax +49 2373 9276-40
 info@eco-schulte.de • www.eco-schulte.de

