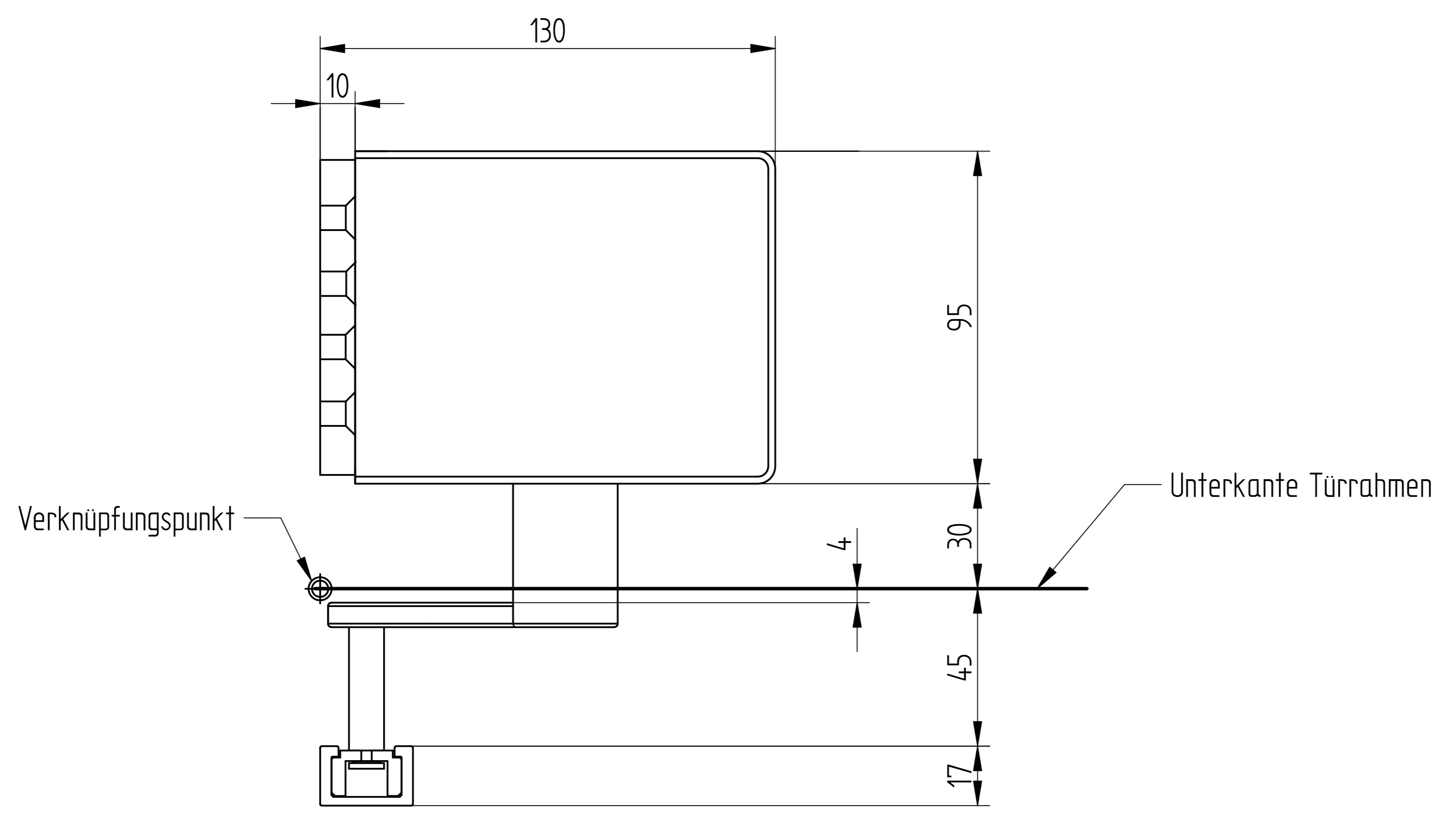


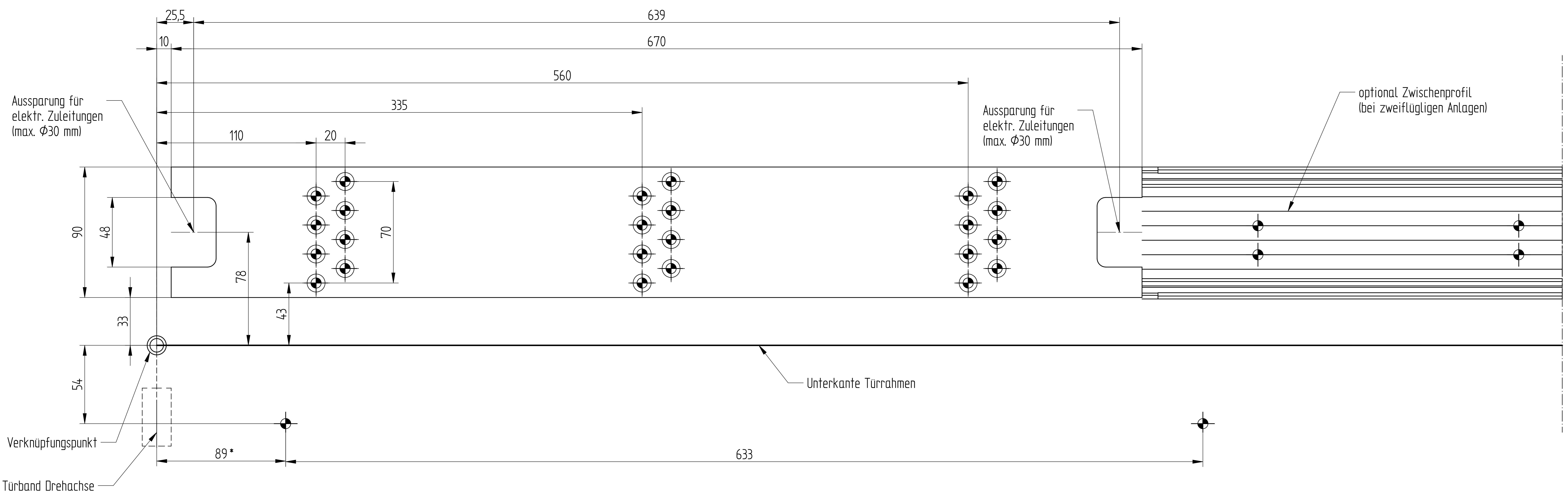
Draufsicht



Bohrbild für Montageplatte und Gleitschiene

Bohrungen für M6 Senkschrauben

DIN rechts = wie abgebildet
DIN links = spiegelbildlich



* gilt nur für Sturztiefe -30 ... 0
(Maße für andere Sturztiefen siehe Montageanleitung)

213 64-R OSD-620-cB 6V-30 GB-46 01/Rechts		01/Rechts 	
64-R 44332		01/Rechts 	
02 Schulte GmbH Co. KG 020		01/Rechts 	