

Note 2:

* Bande adhésive sur la longueur du profilé pour masquer les trous
 Alternative : étiquettes autocollantes, dim min : 20mm x 20mm
 Caractéristiques : Ep. = ± 60µm; larg. = 20 mm min / 35 mm max
 Matière : PE film; couleur : transparent préféré.
 Capacité d'adhérence suffisante et stable.
 Cette bande ne sera pas retirée à l'emploi.
 Coller la bande (étiquettes) sur cette face seulement.
 * Protective adhesive tape on allong the profile to mask the holes
 Alternate solution : Stickers of , min dimensions : 20 mm x 20 mm.
 Specifications : Thick. = ± 60µm; width = 20 mm min / 35 mm max
 Material : PE film; color : transparent is preferred
 Strong and stable adhesive capacity.
 This tape will not be removed by user.
 Glue this tape (stickers) only on this face

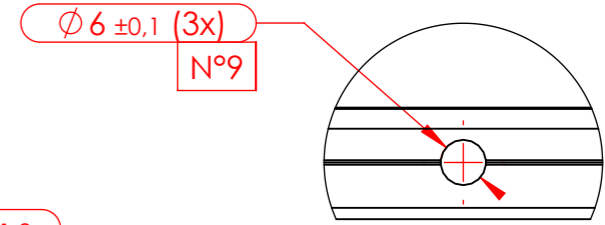
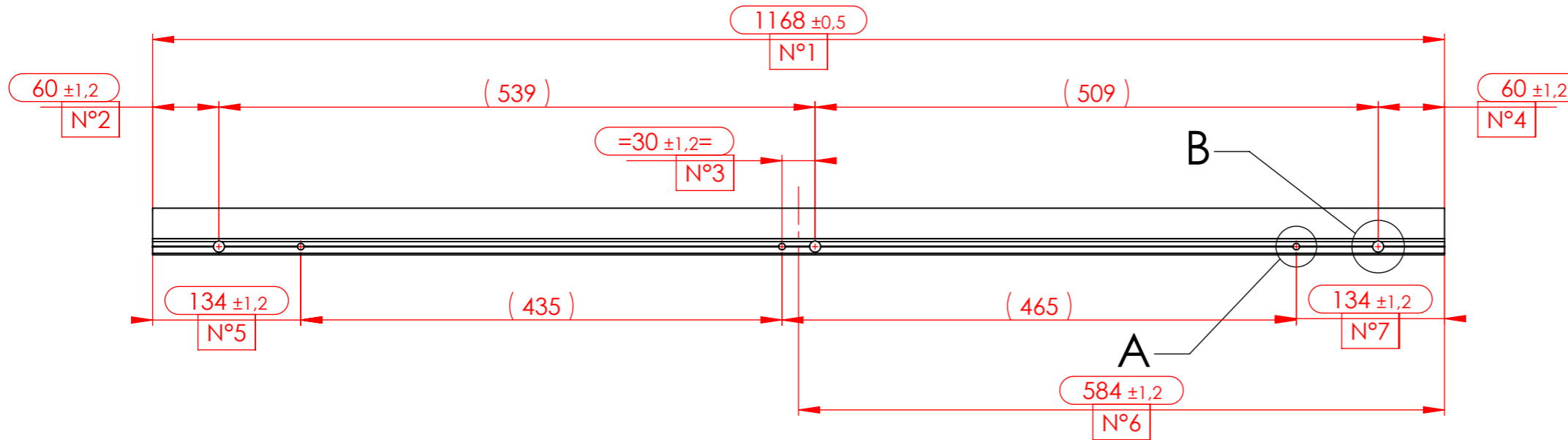
Surfaces visibles - sans griffes
 Visible surfaces - without scratch

Zone de découpe
 sans bavures ni cassure
 Cutting area without burr
 and fracture

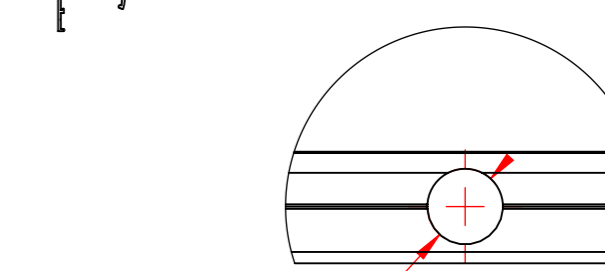
CONDITIONS DE DECOUPE : à une température constante (± 20°C)
 CUTTING CONDITIONS : With a constant temperature (± 20°C)

Zone de découpe
 sans bavures ni cassure
 Cutting area without burr
 and fracture

Voir plan de profil extrudé brut : 41.8199
 See drawing of the crude extruded profile : 41.8199



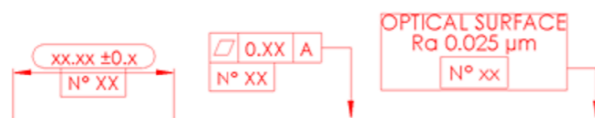
DÉTAIL A
 ECHELLE 1 : 1



DÉTAIL B
 ECHELLE 1 : 1

Note 1 : Material: Aluminium AL MG SI 0.5 F22
 Satin mat anodising 15 µm
 Matière: Aluminium AL MG SI 0.5 F22
 anodisé satin mat 15 µm

Note 3 : The dimensions, geometric tolerances and notes marked as :



are critical for BEA application. See relevant BEA Quality Assurance (QA) document for details (cfr BEA protocol NO 6002 for explanation).

Part Volume : mm³ - Part Weight : 659.21 gr

THIS DRAWING IS THE PROPERTY OF BEA AND MAY NOT BE REPRODUCED WITHOUT WRITTEN AGREEMENT

MODIFICATIONS LIST					
Date :	By :	Description :	Ver :	Rev :	
-	-	-	-	-	-
-	-	-	-	-	-
-	-	-	-	-	-
-	-	-	-	-	-



PROD. NAME : E028 - 4 Safe		DRAWER : NBE	
TITLE : Housing alu 1168 mm / Satin anodized		DATE : 30/05/2011	
GENERAL TOLERANCE : -		VERIFIED	APPROVED
MATERIAL: See Note 1		TREATEMENT: -	
Objet	Ver.Obj	Doc.	Rev.Doc.
41.8215 . 01 . PM . 01			
Scale	Size		
1:5	A3		
PAGE: 1 / 1			