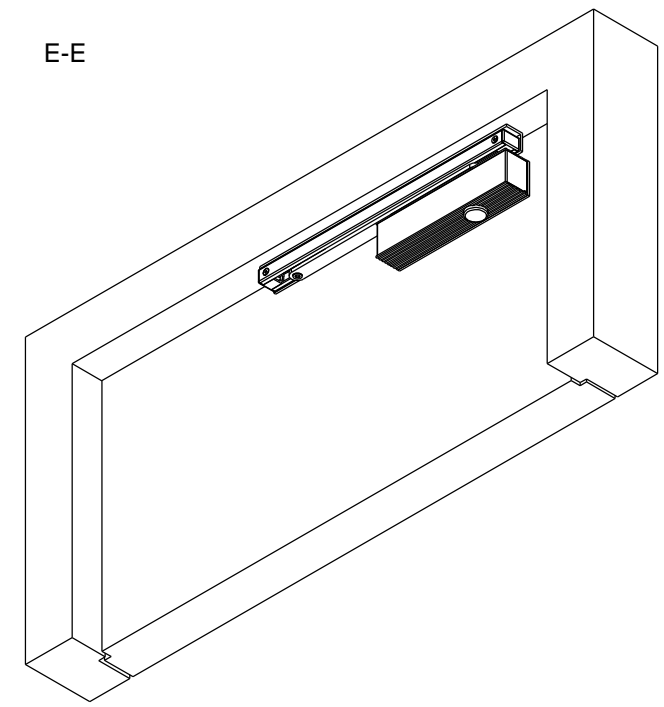
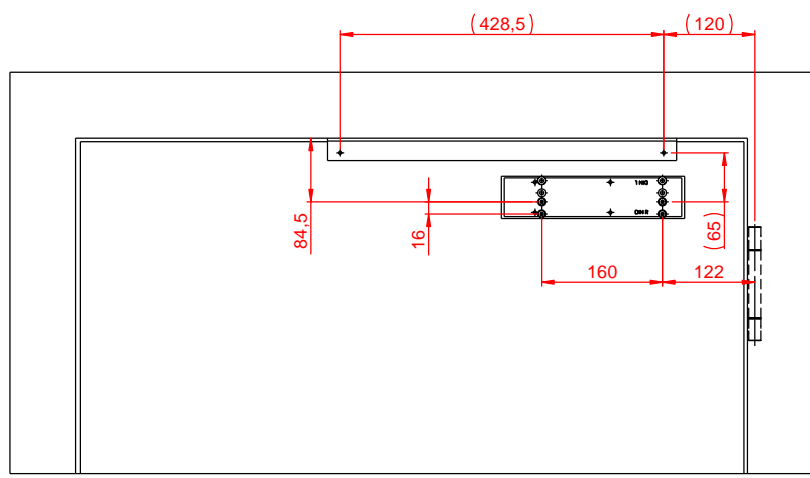
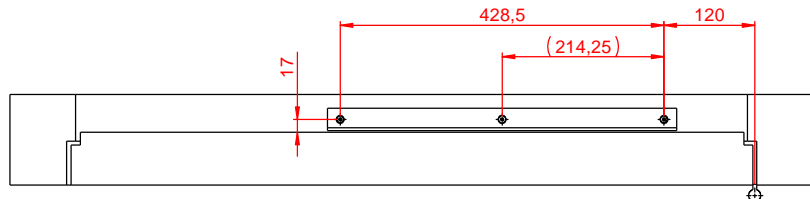


E-E



Anbauvariante Sturzfutterwinkel und Montageplatte

ECO Schulte GmbH & Co. KG Postfach 206 58682 Menden		Allg.-toleranzen DIN ISO 2768-mK		Maßstab: 1:5 Gewicht [g]:
a E1976	03.05.2013	Aufreiter	Datum Name	Material: Oberflächenbehandlung: Nachbehandlung:
			Erstell: 12.12.2012 Gepr.: 29.05.2013 Freigabe: 29.05.2013	Benennung: Montagezeichnung TS-41 / TS-31 Normalmontage Bandgenseite, DIN Links TS-41 (Gr. 1-4), TS-31 (Gr. 1-3) mit GS-B
			Diese Zeichnung darf ohne unsere Erlaubnis nicht kopiert, zur Ausführung benutzt oder dritten Personen ausgehändigt werden. (Gem. § 596 ff. BGB)	Zeichnungsnummer: D052-10741 a Rohabmessung:
Zust.	Änderungen	Datum	Name	Blatt / von 4 / 4 Format A2 Status Freigegeben