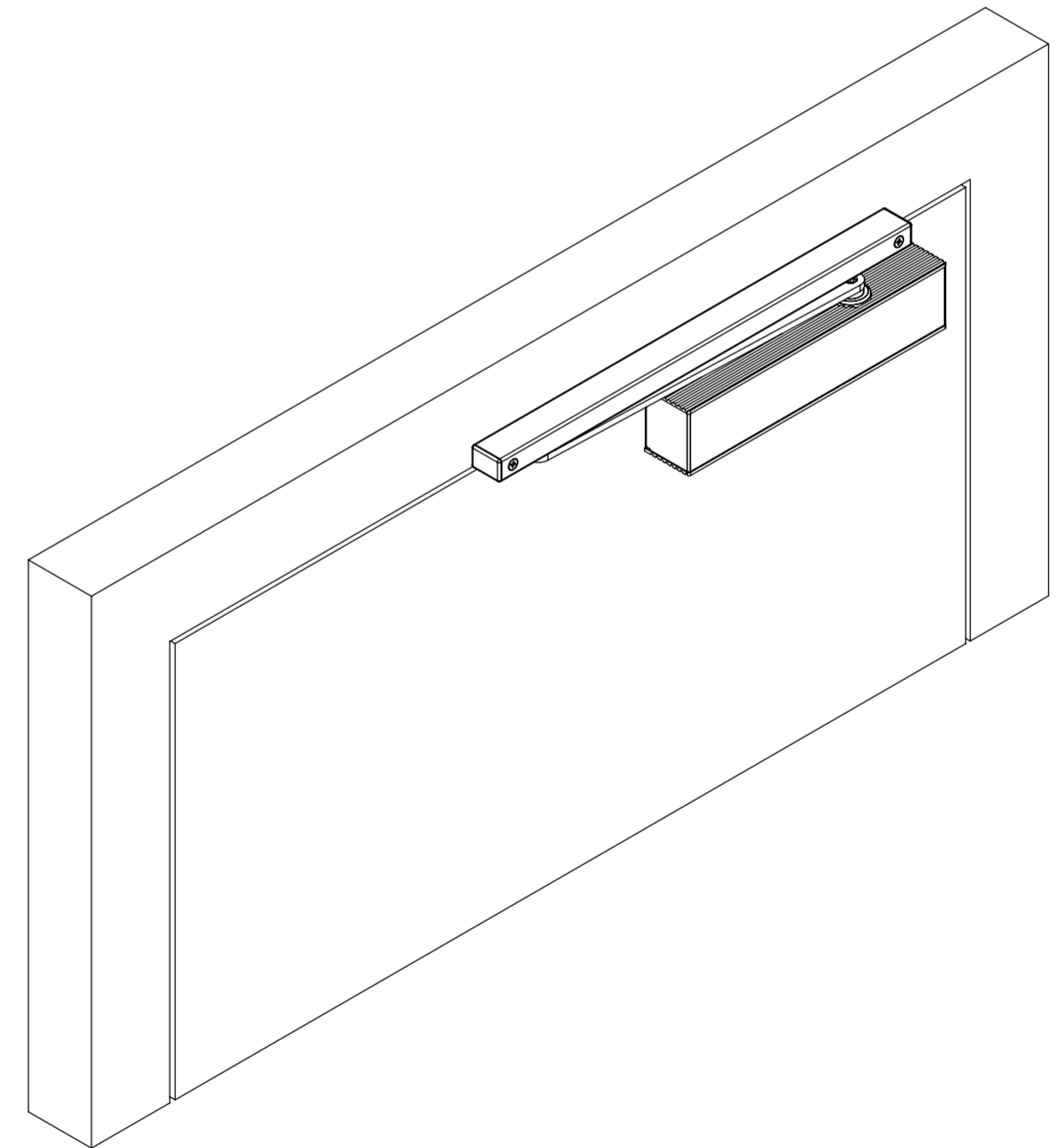
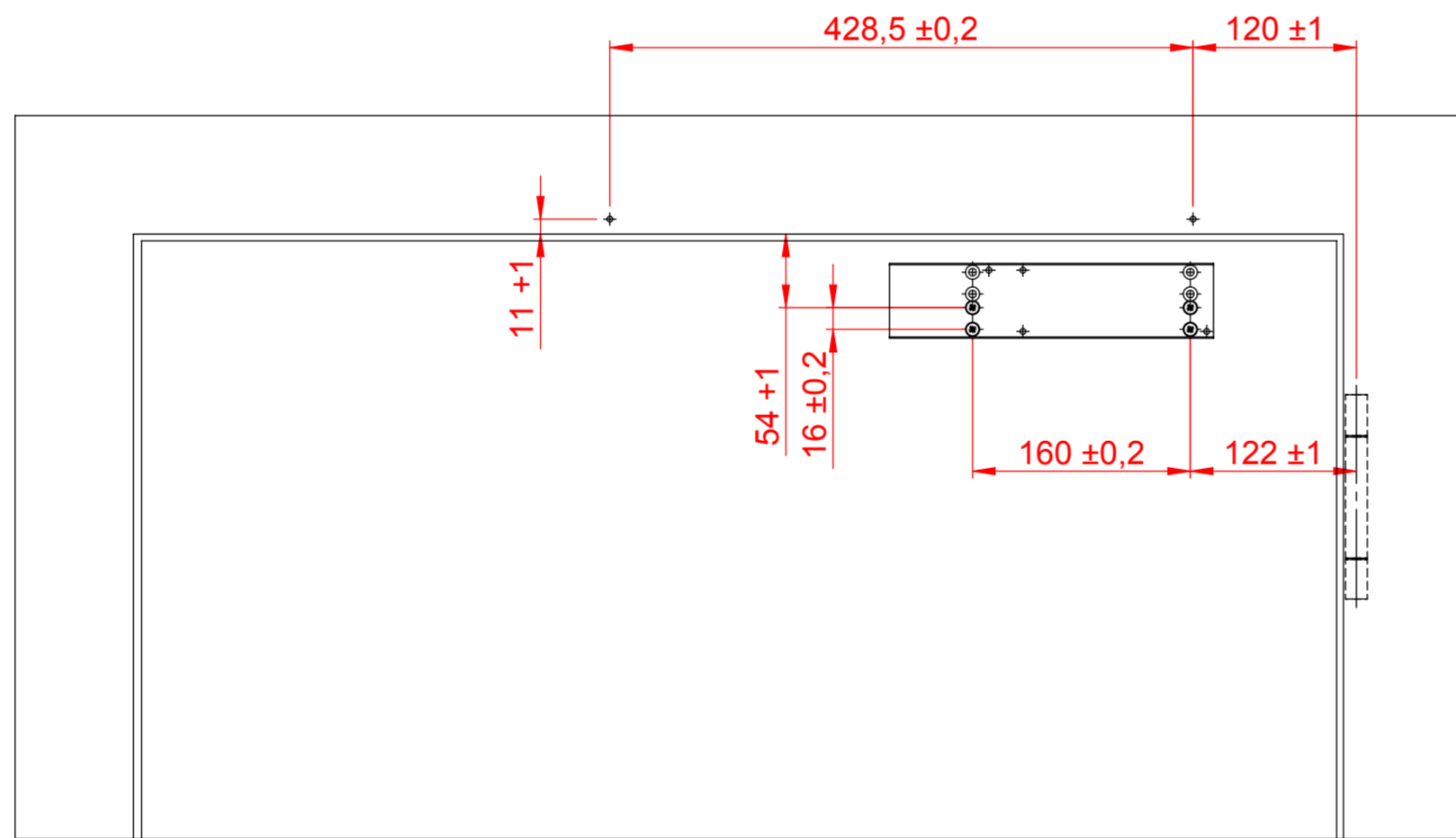
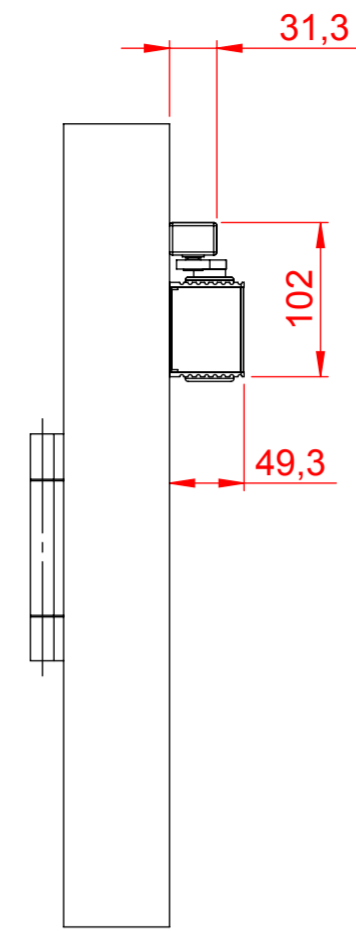
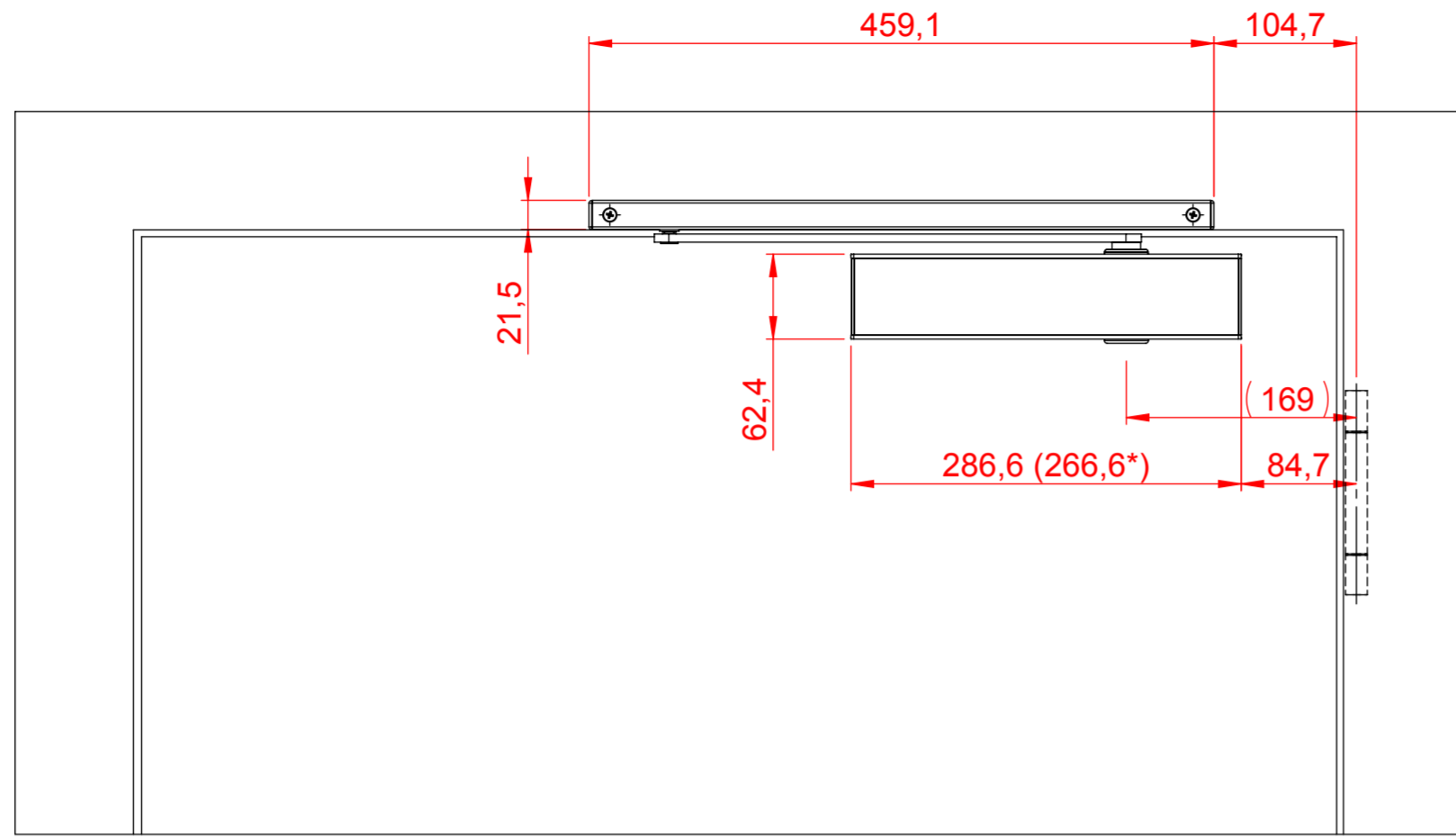


\*TS-61 (Gr. 5-6)



Anbauvariante Montageplatte

ECO Schulte GmbH & Co. KG Postfach 206 58682 Menden		Allgemen- toleranzen DIN ISO 2768-mK		Maßstab: 1:5 Gewicht [g]:
Datum Erstellt 18.12.2012 Gepr. Freigabe 02.01.2013		Name Fromm Aufreiter	Material: Oberflächenbehandlung: Nachbehandlung: Benennung:	
Diese Zeichnung darf ohne unsere Erlaubnis nicht kopiert, zur Ausführung benutzt oder dritten Personen ausgehändigt werden. (Gem. § 598 ff. BGB)		Zeichnungsnummer: <b>D052-10778</b>		Blatt / von 1 / 4 Format A2
Zust.	Änderungen	Datum	Name	Status <b>Freigegeben</b>

**Montagezeichnung TS-61 G**  
Normalmontage Bandgegenseite, DIN Links  
TS-61 G (Gr. 2-5), TS-61 G (Gr. 5-6) mit GS-B