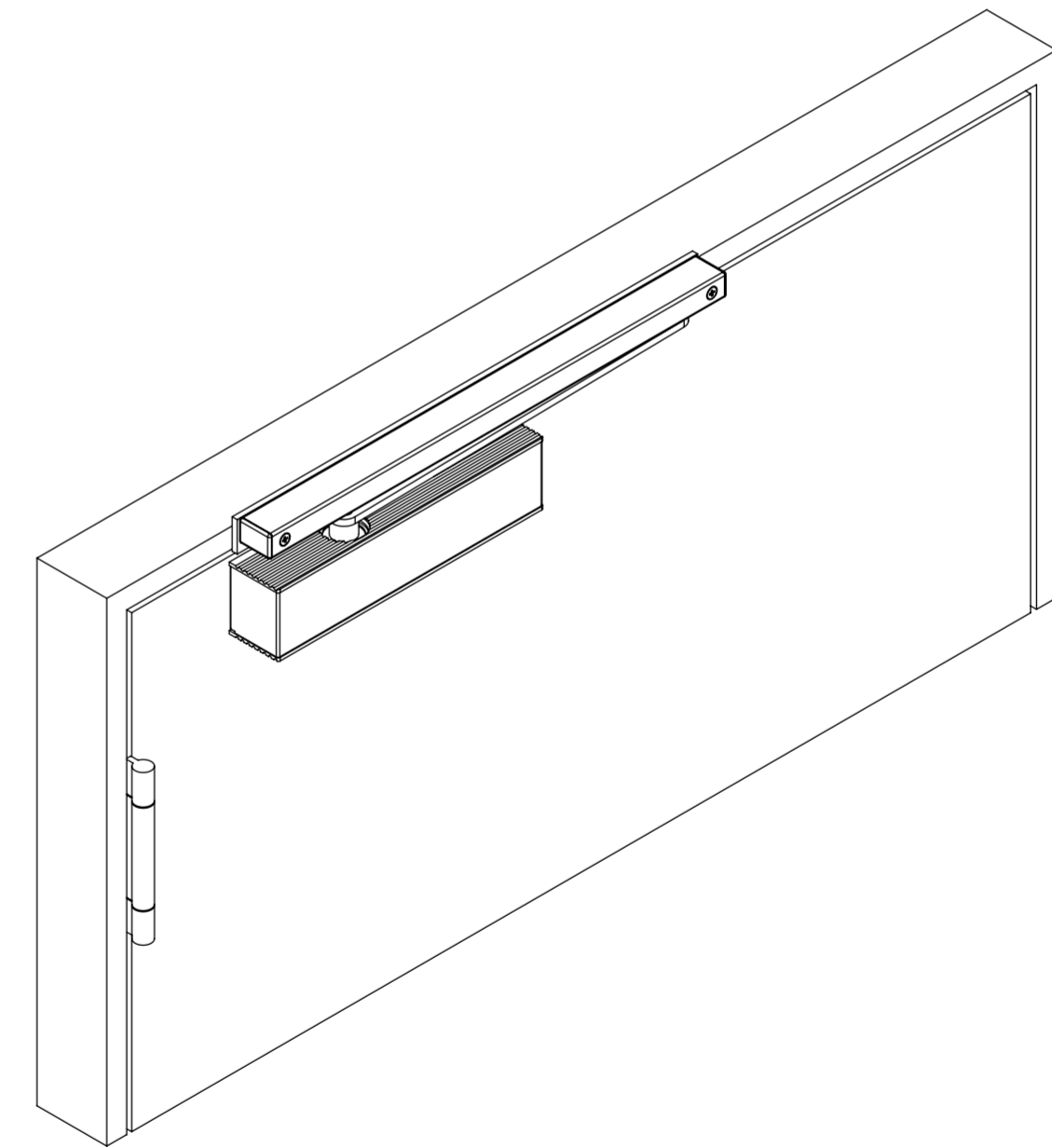
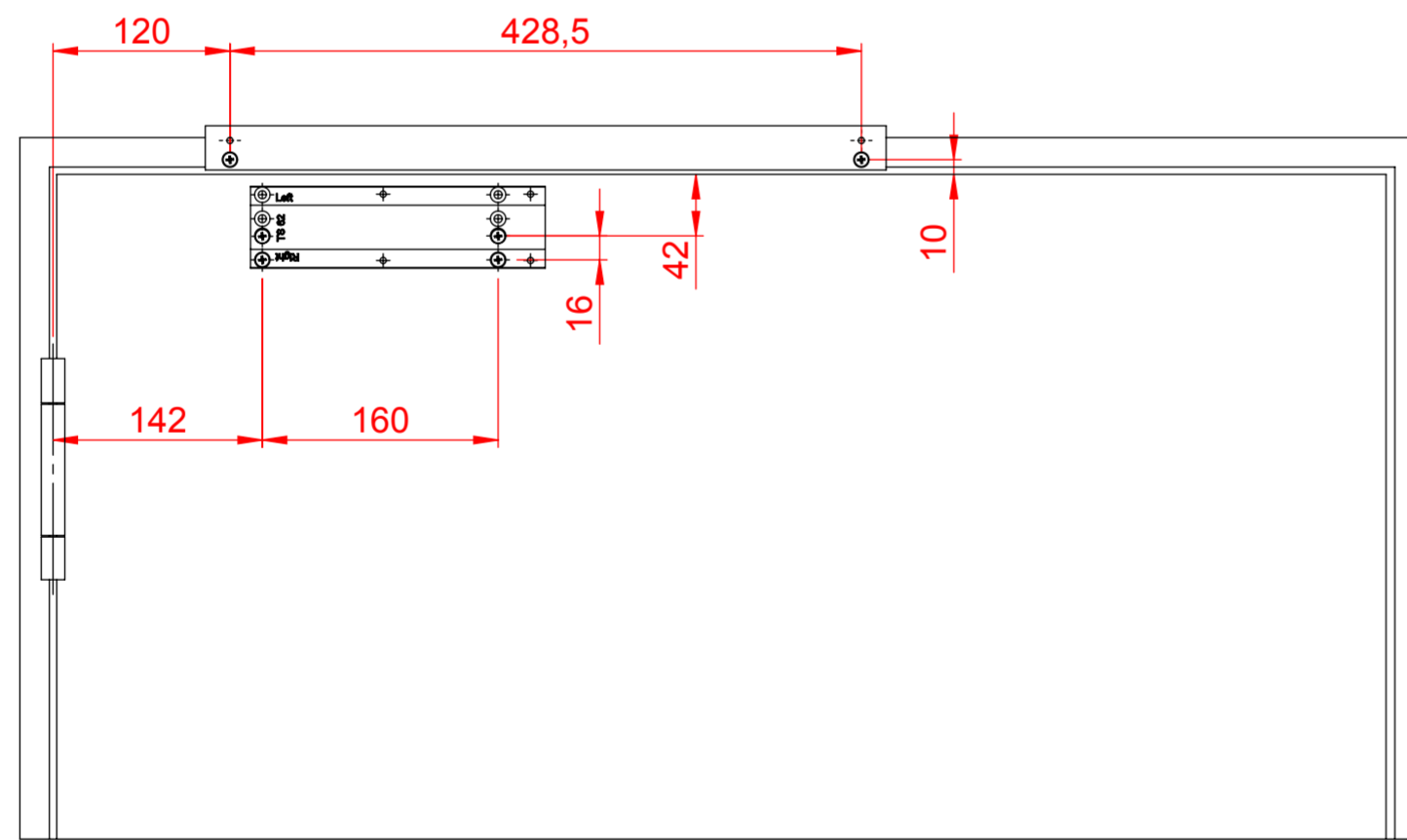
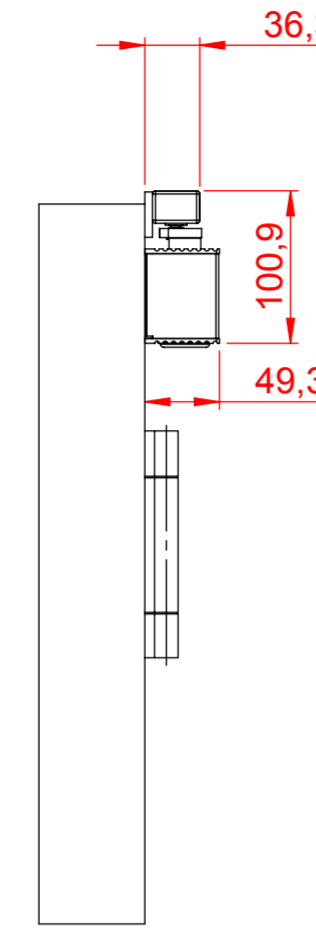
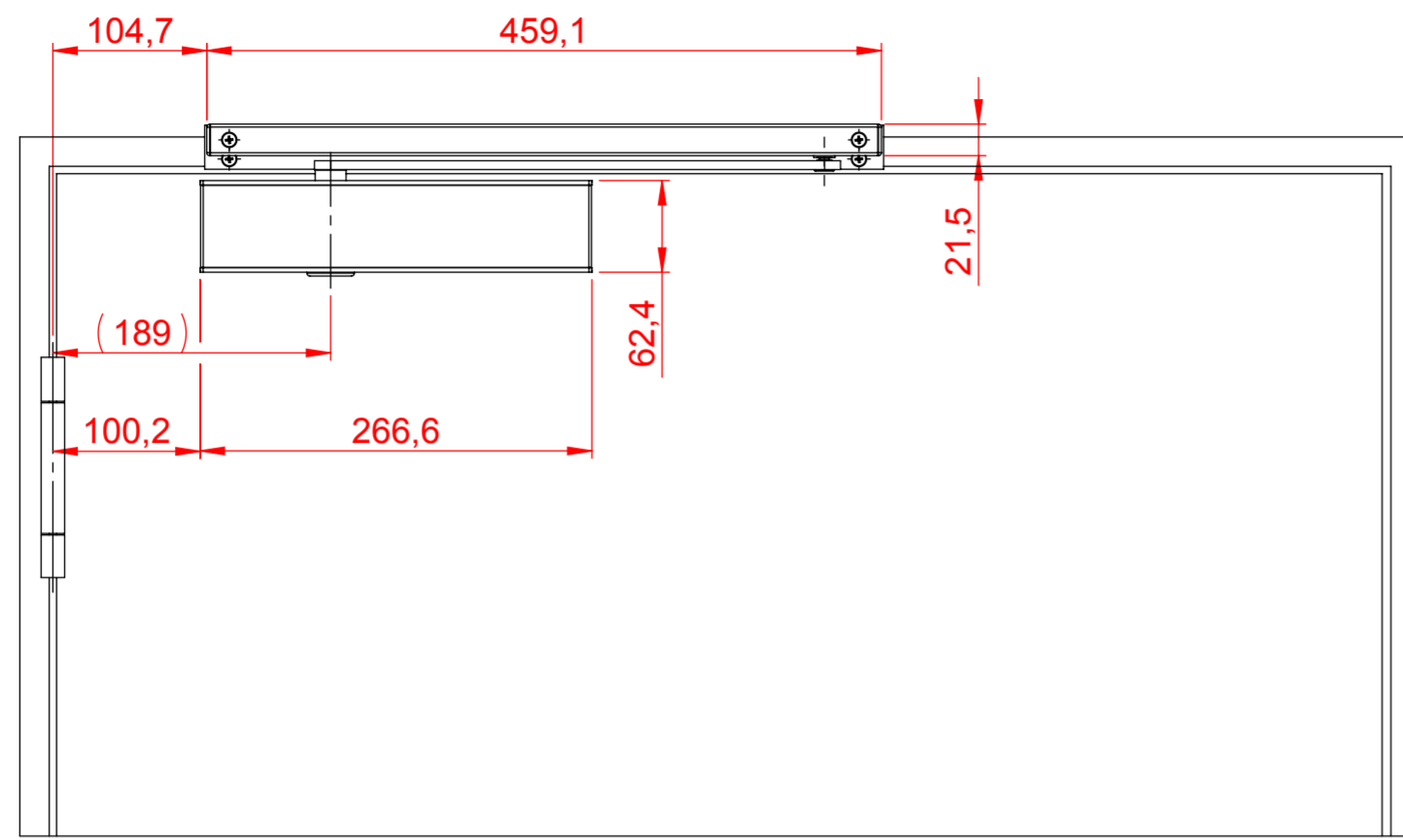


Anbauvariante Montageplatte

ECO Schulte GmbH & Co. KG Postfach 206 58682 Menden	Allgemeintoleranzen DIN ISO 2768-mK	DIN 6 T1 - Proj.methode 1	Maßstab: 1:5 Gewicht [g]:
	Datum Name	Material: Oberflächenbehandlung: Nachbehandlung:	Benennung:
Erstellt 25.06.2013 Gepr. Freigabe	Datum Name Name	Benennung: <b>Montagezeichnung TS-62</b> <b>Normalmontage Bandseite, DIN Links</b> <b>TS-62 (Gr. 2-5), TS-62 (Gr. 5-6) mit GS-B</b>	Zeichnungsnummer: <b>E0 D052-11781</b>
Diese Zeichnung darf ohne unsere Erlaubnis nicht kopiert, zur Ausführung benutzt oder dritten Personen ausgehändigt werden. (Gem. § 598 ff. BGB)	Zust. Änderungen Datum Name	Rohabmessung:	Blatt / von 1 / 2 Format A2 Status <b>in Bearbeitung</b>



Anbauvariante Adaptionprofil

ECO Schulte GmbH & Co. KG Postfach 206 58682 Menden	Allgemein- toleranzen DIN ISO 2768-mK	DIN 6 T1 - Proj.methode 1	Maßstab: 1:5 Gewicht [g]:
	Datum Name	Material: Oberflächenbehandlung: Nachbehandlung:	Benennung:
Erstellt 25.06.2013 Gepr. Freigabe	d.bogott	<b>Montagezeichnung TS-62</b> <b>Normalmontage Bandseite, DIN Links</b> <b>TS-62 (Gr. 2-5), TS-62 (Gr. 5-6) mit GS-B</b>	Zeichnungsnummer: <b>E0 D052-11781</b>
Diese Zeichnung darf ohne unsere Erlaubnis nicht kopiert, zur Ausführung benutzt oder dritten Personen ausgehändigt werden. (Gem. § 598 ff. BGB)	Zust. Änderungen Datum Name	Rohabmessung:	Blatt / von 2 / 2 Format A2 Status <b>in Bearbeitung</b>