

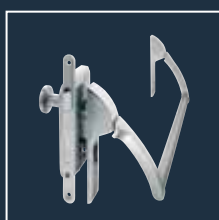
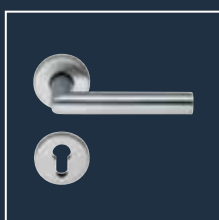
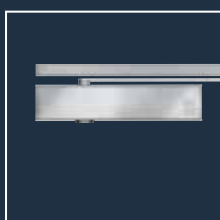
ECO **Newton** TS-14



Informations produits



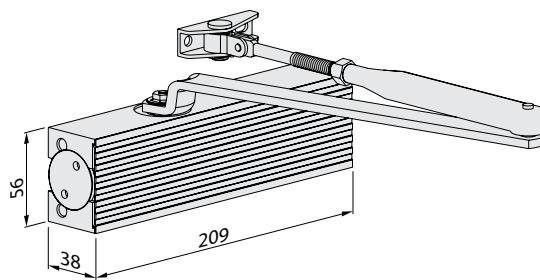
■ SOLUTIONS TECHNIQUES POUR CHAQUE TYPE DE PORTE



Caractéristiques du produit

Force de fermeture (réglage en continu)	Selon EN	1/2/3/4
Largeur de porte	≤ 1.100 mm	■
Dimensions	Longueur en mm	209
	Profondeur en mm	38
	Hauteur en mm	56
Plaque de montage		-
Montage côté paumelles / opposé paumelles		■
DIN gauche / DIN droite		■
A-coup final (réglable sur le côté)		■
Vitesse de fermeture (réglable sur le côté)		■

- Oui
- Non
- Option



Dimensions: TS-14



Les différentes forces de fermeture sont obtenues par déplacement du corps sur le vantail.



Corps: Argent RAL 9006
ECOcllic: Acier inox poli ou satiné



Corps + ECOcllic:
Blanc RAL 9016



Corps + ECOcllic:
Noir RAL 9005



Corps + ECOcllic:
Brun RAL 8014

Le bras est toujours livré dans la même finition que le corps du ferme-portes commandé.

Informations de commande

ECO Newton TS-14 ■ Ferme-portes avec bras standard.

Informations produit

- Forces de fermeture 1 / 2 / 3 / 4 selon EN (pour largeur de porte jusqu'à 1.100 mm). Réglable en déplaçant le corps du ferme-portes.
- A-coup final et vitesse de fermeture réglables en continu sur le côté.
- Versions identiques DIN gauche et DIN droite.
- 38 mm de hauteur seulement.
- Angle d'ouverture maximum: 180°.

Code article



Ferme-portes avec bras standard.		Couleur		Code article	Ferme-portes sans bras standard.		Couleur		Code article
TS-14	(1/2/3/4)	Argent	RAL 9006	301452E11A71010	TS-14	(1/2/3/4)	Argent	RAL 9006	351452E11A00010
TS-14	(1/2/3/4)	Blanc	RAL 9016	301452E11E71010	TS-14	(1/2/3/4)	Blanc	RAL 9016	351452E11E00010
TS-14	(1/2/3/4)	Brun	RAL 8014	301452E11D71010	TS-14	(1/2/3/4)	Brun	RAL 8014	351452E11D00010
TS-14	(1/2/3/4)	Noir	RAL 9005	301452E11G71010	TS-14	(1/2/3/4)	Noir	RAL 9005	351452E11G00010

Autostadt VW, Wolfsburg,
Allemagne



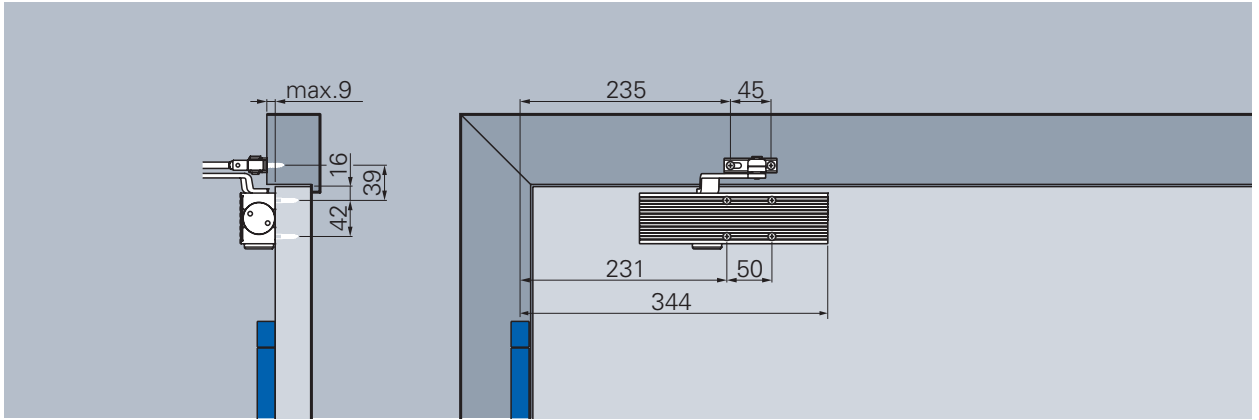
ECO Newton

Tout est question de système.

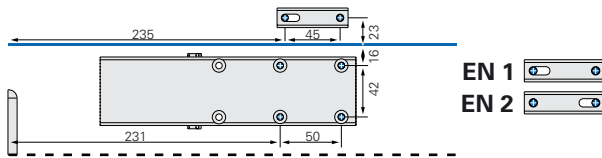
La nouvelle gamme de ferme-porte ECO Newton n'est qu'une partie des produits Schulte. ECO Schulte propose une solution complète, car il est l'un des seuls à pouvoir fournir tous les éléments qui gravitent autour de la porte. Des paumelles aux poignées, du verrouillage traditionnel aux système anti-panique, des sélecteurs de fermetures aux automatismes de portes toutes ces solutions sont gérées en interne. Un seul et unique concept pour la technologie, les fonctions, le service car la sécurité est indispensable.

Côté paumelles

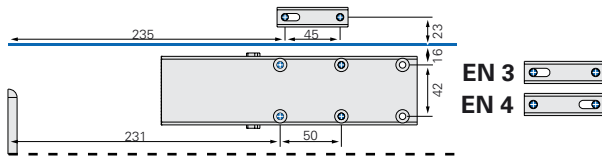
Illustration DIN gauche, réversible DIN droite



Montage sur vantail, Côté paumelles (EN 3)



Force de fermeture EN 1/2



Force de fermeture EN 3/4

Force de fermeture

Les différentes forces sont ajustables par déplacement du corps du ferme-portes et pivotant la fixation du bras de 180°

Diagramme des réglages, ECO Newton TS-14, Côté paumelles



Vitesse de fermeture

Vitesse de fermeture réglable en continue de 180° à 0°.

A-coup final

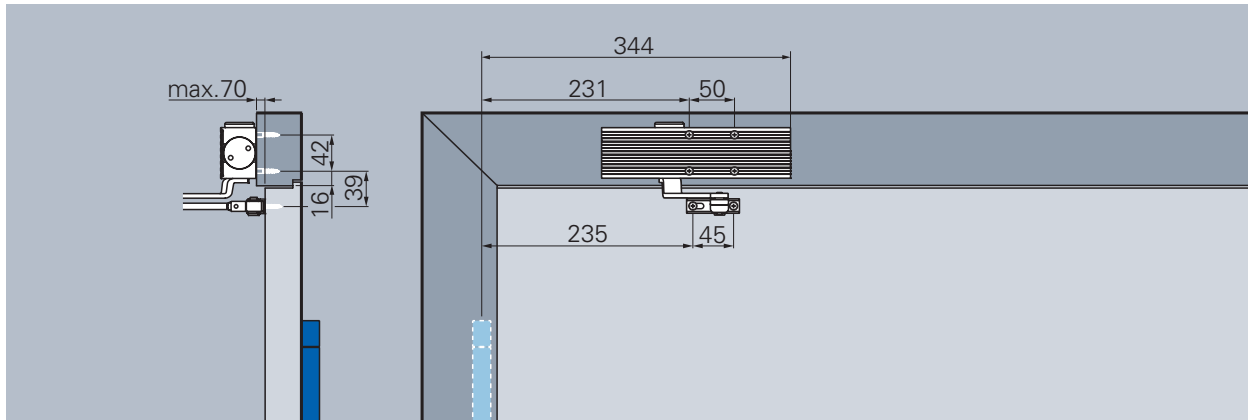
Augmente la vitesse de fermeture et par conséquent la force afin d'assurer le verrouillage de la porte. (par exemple compression du joint et enclenchement du pêne 1/2 tour. Angle d'action de 10° à 0°).

Note:

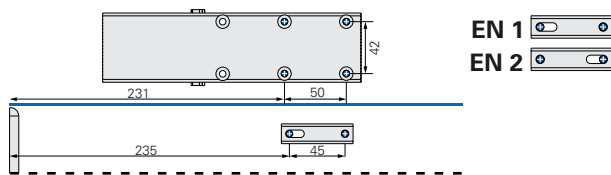
L'utilisation d'une plaque de montage est recommandée pour des portes à recouvrement.

Côté opposé aux paumelles

Illustration DIN droite, réversible DIN droite



Montage sur dormant, Côté opposé aux paumelles (EN 3)




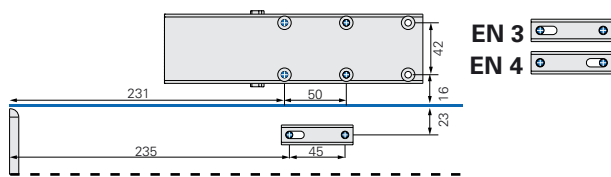

EN 1 
EN 2 

Diagramme des réglages, ECO Newton TS-14, Côté opposé aux paumelles

Force de fermeture EN 1/2



EN 3 
EN 4 

Force de fermeture EN 3/4

Force de fermeture

Les différentes forces sont ajustables par déplacement du corps du ferme-portes et en pivotant la fixation du bras de 180°



Vitesse de fermeture

Vitesse de fermeture réglable en continue de 170°* à 0°.

A-coup final

Augmente la vitesse de fermeture et par conséquent la force afin d'assurer le verrouillage de la porte. (par exemple compression du joint et enclenchement du pêne 1/2 tour. Angle d'action de 10° à 0°).

*Variable selon l'épaisseur de la porte et le type de paumelles

Une butée est préconisée pour limiter l'ouverture.

ECO Schulte GmbH & Co. KG

Iserlohner Landstraße 89
D-58706 Menden

Téléphone +49 2373 9276 - 0
Fax +49 2373 9276-40

info@eco-schulte.de
www.eco-schulte.de