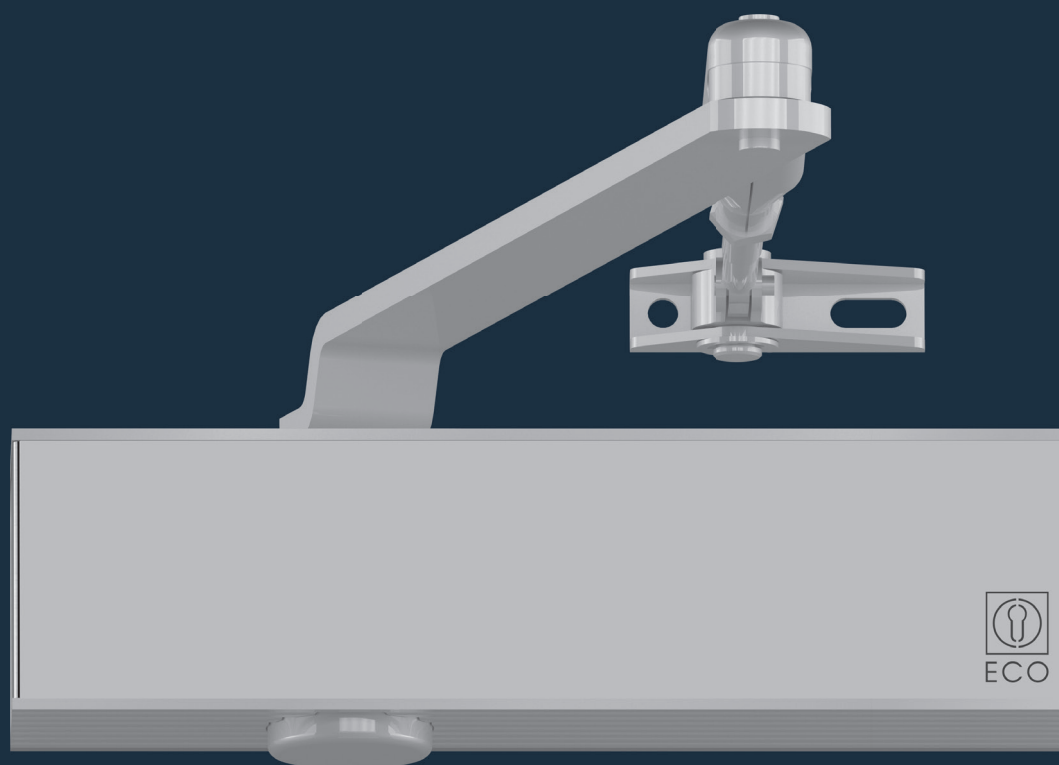


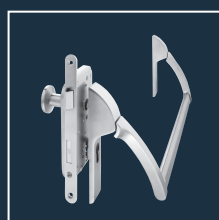
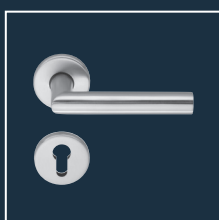
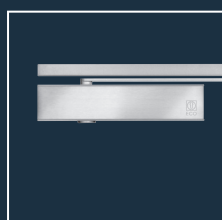
ECO **Newton** TS-14 EN



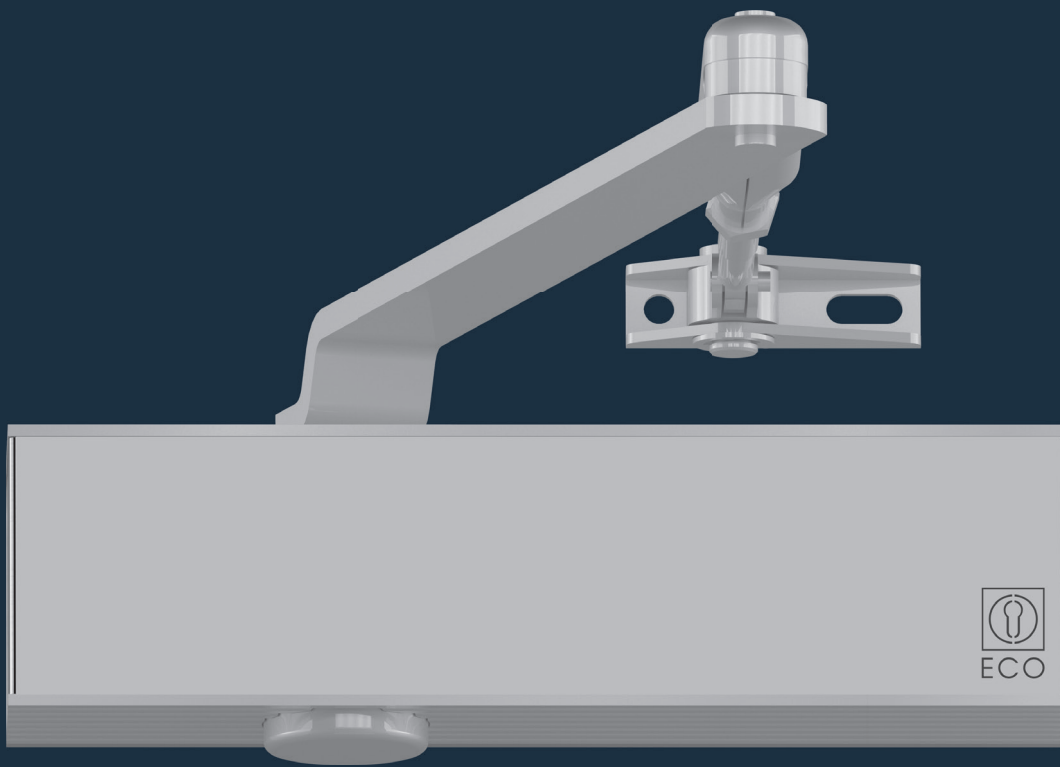
Informations produits



■ SOLUTIONS TECHNIQUES POUR CHAQUE TYPE DE PORTE



ECO **Newton** TS-14 EN




Critères de performance

Force de fermeture (réglable en continu)	Force selon EN	2/3/4
Largeur de porte	≤ 1 100 mm	■
Dimensions	Longueur en mm	214
	Profondeur en mm	41
	Hauteur en mm	56
Plaque de montage		■
Côté paumelle / côté opposé à la paumelle		■
DIN gauche / DIN droite		■
A-coup final (réglage en continu)		■
Vitesse de fermeture (réglage en continu)		■


Testé selon EN **EN 1154**

Pour portes coupe-feu et coupe-fumée **F**


Certifiée selon les directives de l'UE **CE**

- Oui
 - Non
 - En option
- 

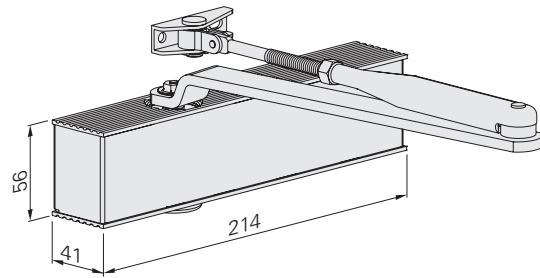
porte en bois



porte en acier



porte de profil



Dimensions : TS-14 EN

ECO Newton TS-14 EN « Aperçu des points forts »



Vous trouverez des informations détaillées sur les points fort d'ECO Newton dans l'introduction de ce chapitre.



Corps + ECOcllic :
argent RAL 9006



Corps + ECOcllic :
blanc RAL 9016



Corps + ECOcllic :
noir RAL 9005



Le réglage sur le vantail permet d'obtenir des forces de fermeture différentes.

Le bras articulé et le bras de levier sont toujours livrés dans la même couleur que le corps commandé.

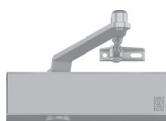
Informations de commande

ECO Newton TS-14 EN « Ferme-porte avec bras standard »

Informations sur le produit

- Force de fermeture 2 / 3 / 4 (avec plaque de montage 3/4) selon EN (pour largeurs de porte jusqu'à 1 100 mm)
Réglable en déplaçant le ferme-porte
- Butée finale et vitesse de fermeture réglables latéralement en continu
- Utilisation identique pour DIN gauche / DIN droite
- Profondeur de 41 mm seulement
- Angle d'ouverture max. : 180 °
- Type de montage côté paumelle – Montage standard (montage sur le vantail)
- Type de montage côté opposé à la paumelle – Montage sur tête (montage sur le linteau)

Numéros d'articles



Ferme-portes avec bras articulé		Couleur		N° d'art.	Plaque de montage pour TS-14 EN		Couleur		N° d'art.
TS-14 EN	(2/3/4)	Argent	RAL 9006	5030039305	MPL-14 EN	(3/4)	Argent	RAL 9006	5030040766
TS-14 EN	(2/3/4)	Blanc	RAL 9016	5030039306	MPL-14 EN	(3/4)	Blanc	RAL 9016	5030040768
TS-14 EN	(2/3/4)	Noir	RAL 9005	5030039307	MPL-14 EN	(3/4)	Noir	RAL 9005	5030040769

Autostadt VW, Wolfsburg,
Allemagne

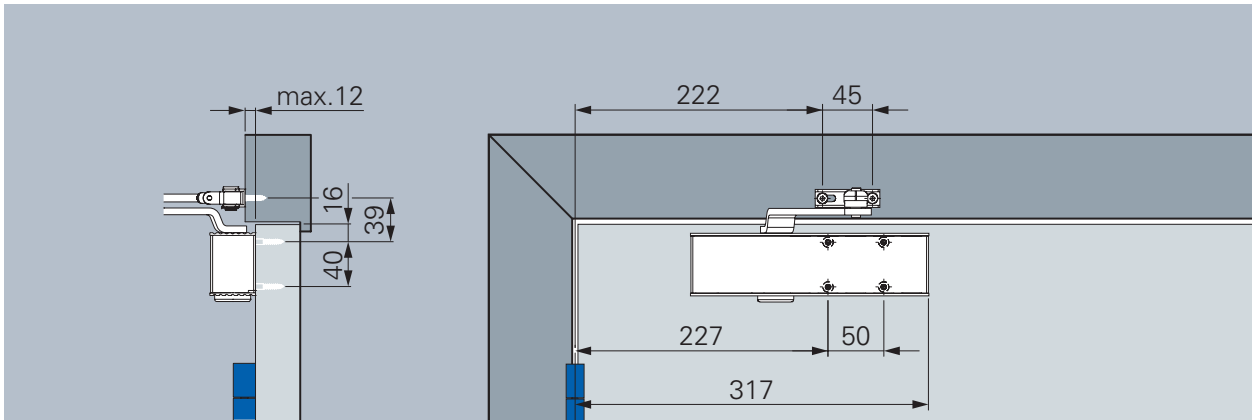


ECO Newton Tout est une question de système.

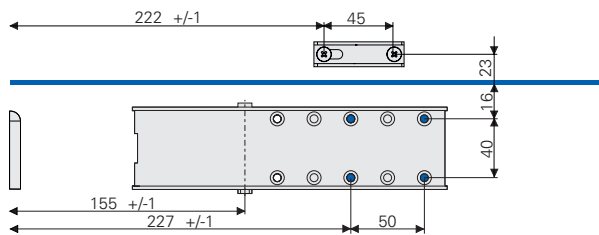
Les nouveaux ferme-portes ECO Newton font partie de la vaste gamme de systèmes de ferrure de porte de ECO Schulte. ECO Schulte développe des solutions complètes, ce qui fait de ce fournisseur de systèmes un des rares spécialistes des portes : de la paumelle à la poignée, des techniques anti-panique et de verrouillage jusqu'aux installations de ferme-portes à un ou deux vantaux en passant par l'automatisation, l'entreprise propose l'intégralité des composants nécessaires à une sécurité totale. Une approche globale cohérente et unique en termes de technologie, de fonctionnalité, de structure et de service, parce que la sécurité est indivisible.

Côté paumelle

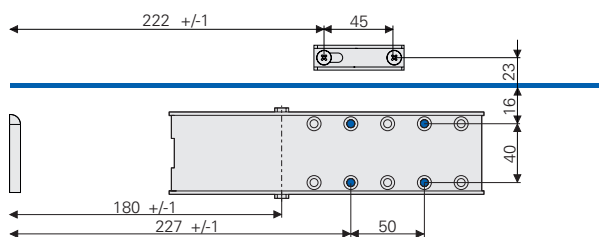
Image de la porte DIN gauche, DIN droite renversée



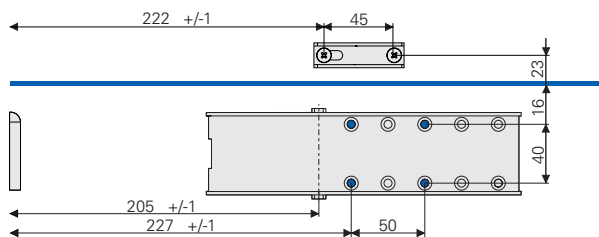
Montage standard, côté paumelle (EN 3, montage direct, sans plaque de montage)



Force de fermeture EN 2



Force de fermeture EN 3



Force de fermeture EN 4

Forces de fermeture

Le déplacement du ferme-porte sur le vantail permet d'obtenir des forces de fermeture différentes.

Diagramme de la force de fermeture d'ECO Newton TS-14 EN, côté paumelle



Vitesse de fermeture

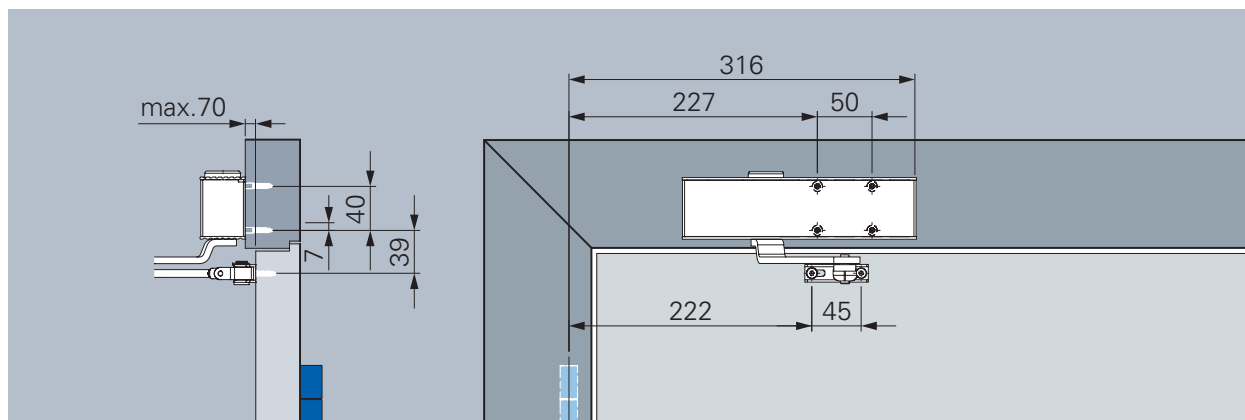
Vitesse de fermeture réglable en continu sur un angle d'action de 180° à 0°.

Butée finale

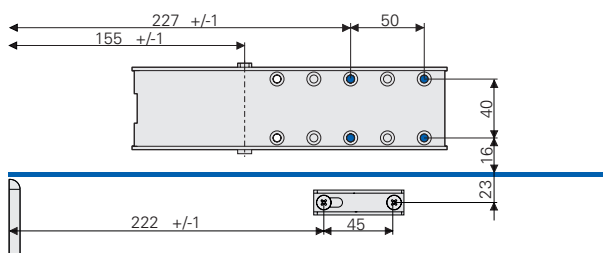
Augmentation de la vitesse de fermeture et par conséquent de la force de fermeture pour une fermeture sécurisée de la porte, p. ex. pour la suppression des joints de porte, des pènes de serrure et de la pression de l'air. Réglage en continu, angle d'action de 10° à 0°.

Côté opposé à la paumelle

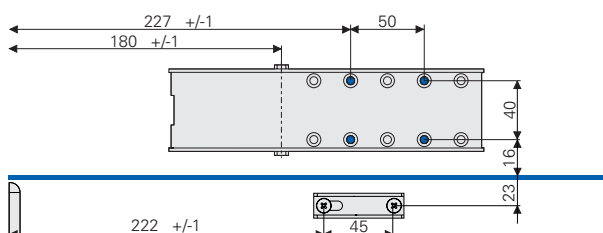
Figure de la porte DIN droite, DIN gauche renversée



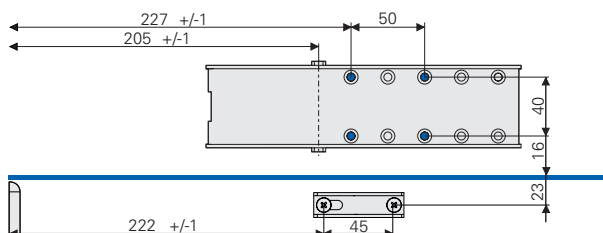
Montage sur tête, côté opposé à la paumelle (EN 3, montage direct, sans plaque de montage)



Force de fermeture EN 2



Force de fermeture EN 3



Force de fermeture EN 4

Forces de fermeture

Le déplacement du ferme-porte sur le chambranle permet d'obtenir des forces de fermeture différentes.

Diagramme de la force de fermeture d'ECO Newton TS-14 EN, côté opposé à la paumelle



Vitesse de fermeture

Vitesse de fermeture réglable en continu sur un angle d'action de 170°* à 0°.

Butée finale

Augmentation de la vitesse de fermeture et par conséquent de la force de fermeture pour une fermeture sécurisée de la porte, p. ex. pour la suppression des joints de porte, des pènes de serrure et de la pression de l'air. Réglage en continu, angle d'action de 10° à 0°.

* Varie selon l'épaisseur de la porte et le type de paumelle.

Une butée de porte doit être installée pour limiter l'ouverture !

ECO Schulte GmbH & Co. KG

Iserlohner Landstraße 89

D-58706 Menden

Téléphone +49 2373 9276-0

Fax +49 2373 9276-40

info@eco-schulte.de

www.eco-schulte.de

■ SOLUTIONS TECHNIQUES POUR CHAQUE TYPE DE PORTE

