

PRODUKTINFORMATION

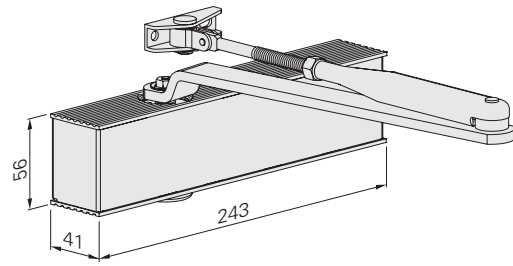
ECO TS-20

■ SYSTEMTECHNIK FÜR DIE TÜR



Leistungskriterien

Schließkraft (abgestuft einstellbar)	Größe nach EN	2/3/5
Türbreite	nach EN ≤ 1.250 mm	■
Abmessungen (inkl. Montageplatte)	Länge in mm Bautiefe in mm Höhe in mm	243 41 56
Montageplatte	nach EN 1154 (Beiblatt 1)	□
Band- / Bandgegenseite		■
DIN-L / R		■
Öffnungsdämpfung (konstant)		■
Endschlag (stufenlos einstellbar)		■
Schließgeschwindigkeit (stufenlos einstellbar)		■
Schließverzögerung (stufenlos einstellbar)		-
Geprüft nach EN	EN 1154	
Feuer- und Rauchschutztüren geeignet	F	
nach EU-Richtlinien zertifiziert	CE	



Bemaßung: ECOTS-20

- Ja
- Nein
- Option



Holztür



Stahltür



Profiltür

ECO Newton TS-20 ■ Highlights auf einen Blick



*optional

Details zu den ECO Newton Highlights finden Sie im Introbereich dieses Kapitels.



Korpus: Silber RAL 9006
ECOcllic: Edelstahl poliert
oder satiniert



Korpus + ECOcllic:
Weiß RAL 9016

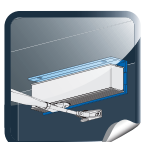


Korpus + ECOcllic:
Schwarz RAL 9005

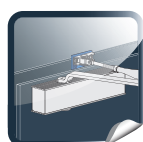


Korpus + ECOcllic:
Braun RAL 8014

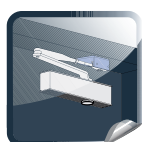
Gleitschiene und Hebelarm werden immer in der bestellten Korpusfarbe ausgeliefert.



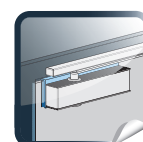
Sturzfutterwinkel
für Türschließer



Adaptionsprofile



Befestigungswinkel
zur Parallelarm-
montage



Glas-Klemmschuh

Bestellinformation

ECO **Newton** TS-20 ▪ Gelenkarmschließer

Produktinformation

Schließkraftgröße 2 / 3 / 5, geprüft nach **EN 1154** (für Türbreiten bis 1.250 mm). Durch Umsetzen des Türschließers einstellbar. Endschlag und Schließgeschwindigkeit seitlich stufenlos einstellbar. Öffnungsdämpfung konstant. Gleiche Ausführung für DIN-L/R. Bautiefe nur 41 mm. Gewicht: 1.320 g. Max. Türöffnungswinkel: 180°

- ECOunity: Mit nur zwei Grundkörpern bedient das ECO **Newton** Türschließer-Portfolio jede Türdimension.
- ECOcllic: Edelstahlcover umschließt den Aluminiumkorpus mit der Kraft des Federstahls und verdeckt so alle Einstellparameter sicher gegen unbefugten Zugriff
- ECOvalve: Einfache, hochpräzise und dauerhaft sichere Justierung aller Parameter des Schließvorgangs mit einem handelsüblichen Inbusschlüssel
- ECOcover²: Optionale Edelstahlabdeckung für den ECO **Newton** Türschließer.
- ECOgreen: Intelligente Konstruktion und bewusster Materialeinsatz tragen wesentlich zur Schonung der Ressourcen bei

Bandseite: Normalmontage auf dem Türblatt. Bandgegenseite: Kopfmontage auf der Türzarge.

Neue Gesamtverpackung:

ECO TS-20: Komplettsset mit Türschließerkörper, Gestänge, inkl. Montageplatte, Montageanleitungen, Papierschablone und Befestigungszubehör.

Artikelnummern

ECO **TS-20 EN 3/5**

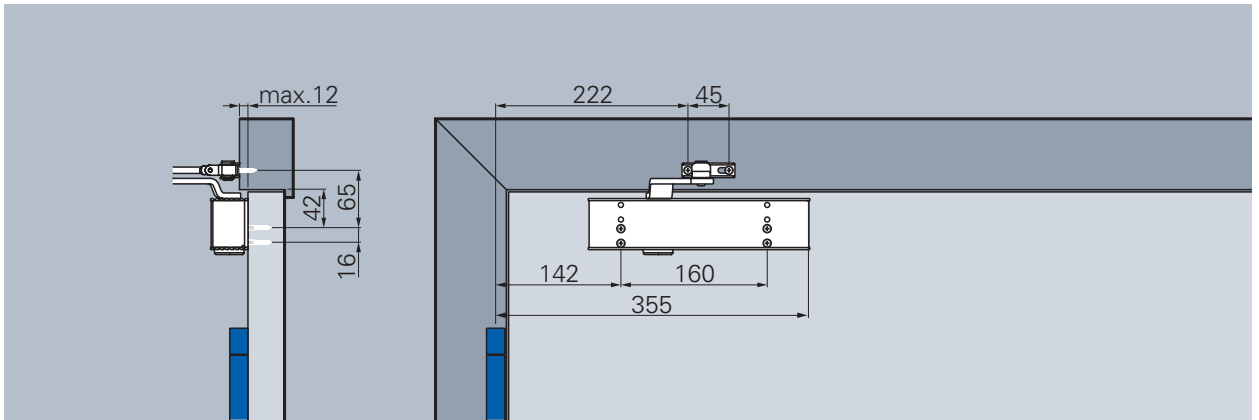


Türschließer mit Gelenkarm inkl. Montageplatte	Farbe	Art.-Nr.
ECO TS-20 EN 3/5	Silber RAL 9006*	5030011225
ECO TS-20 EN 3/5	Weiß RAL 9016	5030011235
ECO TS-20 EN 3/5	Schwarz RAL 9005	5030041414

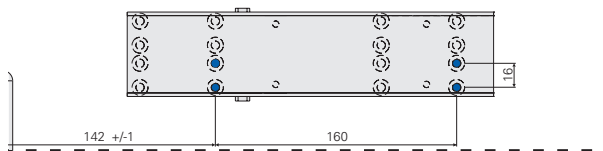
*Türschließerkorpus in Silber RAL 9006, ECOcllic in Edelstahl matt, optional poliert

Bandseite

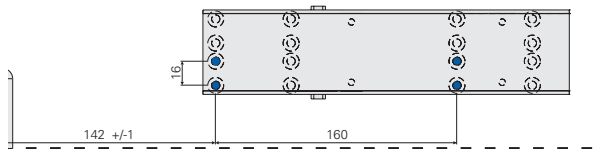
Abbildung DIN-L-Tür, DIN-R spiegelbildlich



Normalmontage, Bandseite (mit Montageplatte, DIN-Lochgruppe)

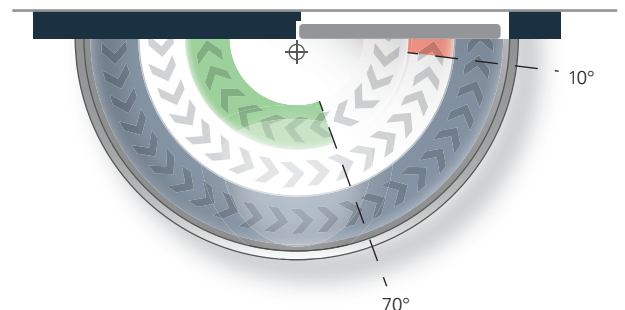


Schließkraftgröße EN 3



Schließkraftgröße EN 5

Schließkraftdiagramm ECO Newton TS-20, Bandseite



Schließgeschwindigkeit

Stufenlos einstellbare Schließgeschwindigkeit im Bereich von 180° – 0°.

Endschlag

Erhöht die Schließgeschwindigkeit und dadurch die Schließkraft zum sicheren Schließen der Tür, z.B. zum Überdrücken von Türdichtungen, Schlossfallen und von Luftdruck. Stufenlos einstellbar, Wirkungswinkel von 10° – 0°.

Öffnungsdämpfung (konstant)

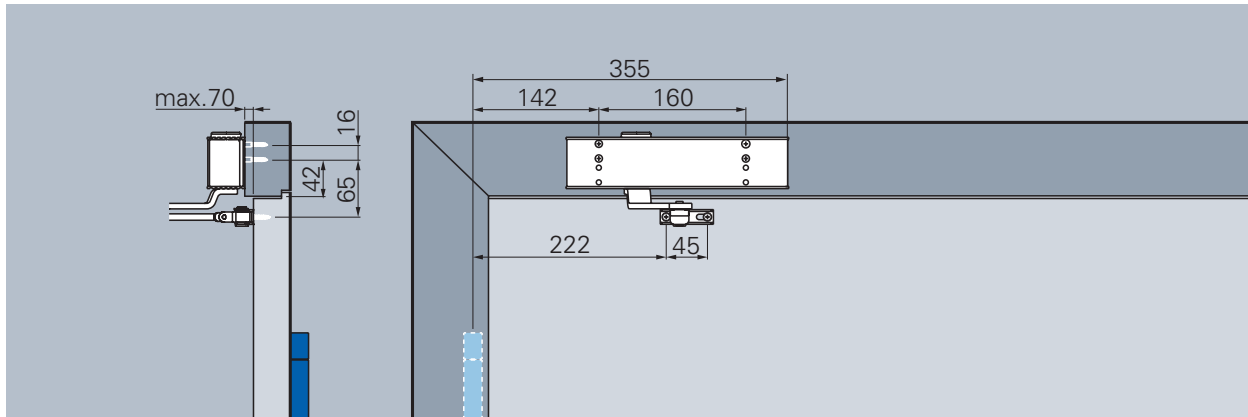
Reduziert die Öffnungsgeschwindigkeit ab 70° und verhindert dadurch das Aufschlagen der Tür. Dämpfungskraft konstant.

Schließkraftgrößen

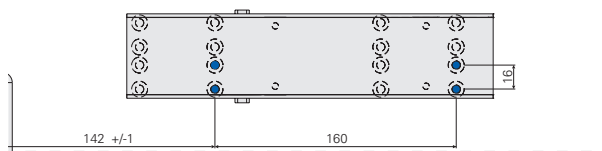
Die Schließkraftgrößen 3 oder 5 werden durch das Umsetzen des Türschließers auf der Montageplatte erzielt. Zusätzliches Bohren ist nicht erforderlich.

Bandgegenseite

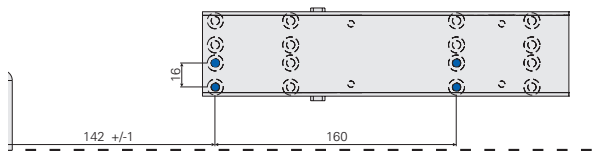
Abbildung DIN-R-Tür, DIN-L spiegelbildlich



Kopfmontage, Bandgegenseite (mit Montageplatte, DIN-Lochgruppe)

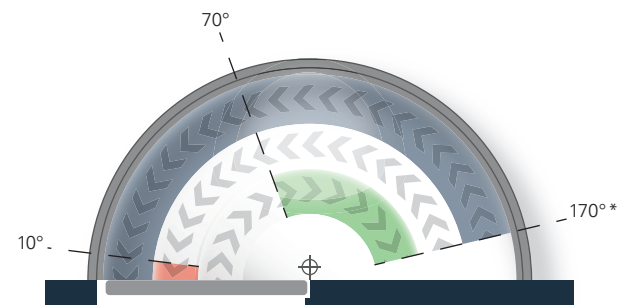


Schließkraftgröße EN 3



Schließkraftgröße EN 5

Schließkraftdiagramm ECO Newton TS-20, Bandgegenseite



Schließgeschwindigkeit

Stufenlos einstellbare Schließgeschwindigkeit im Bereich von 170°* – 0°.

Endschlag

Erhöht die Schließgeschwindigkeit und dadurch die Schließkraft zum sicheren Schließen der Tür, z.B. zum Überdrücken von Türdichtungen, Schlossfallen und von Luftdruck. Stufenlos einstellbar, Wirkungswinkel von 10° – 0°.

Öffnungsdämpfung (konstant)

Reduziert die Öffnungsgeschwindigkeit ab 70° und verhindert dadurch das Aufschlagen der Tür. Dämpfungskraft konstant.

Schließkraftgrößen

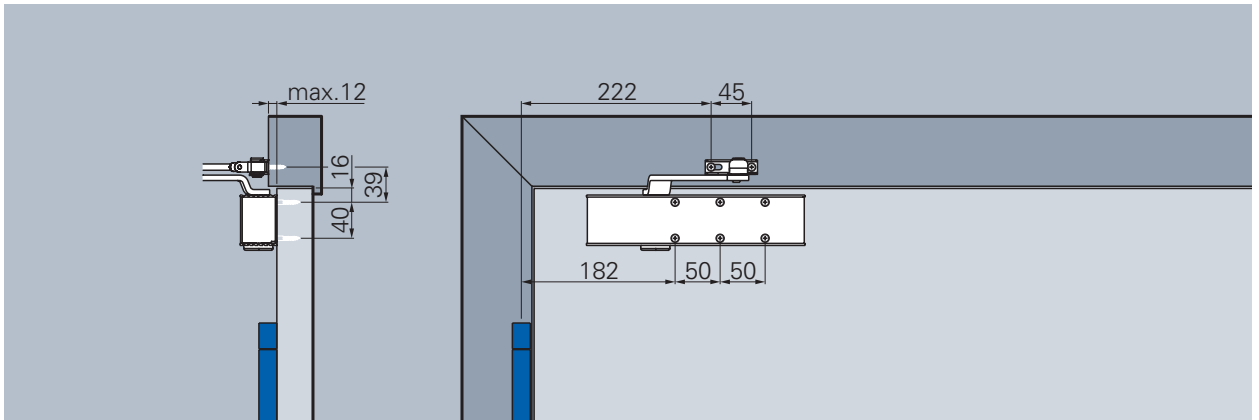
Die Schließkraftgrößen 3 oder 5 werden durch das Umsetzen des Türschließers auf der Montageplatte erzielt. Zusätzliches Bohren ist nicht erforderlich.

*Variiert je nach Türdicke und Bandtyp.

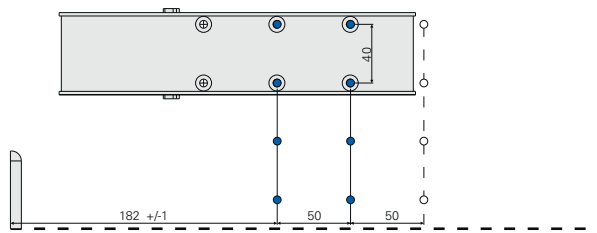
Türstopper ist als Öffnungsbegrenzung zu setzen!

Bandseite

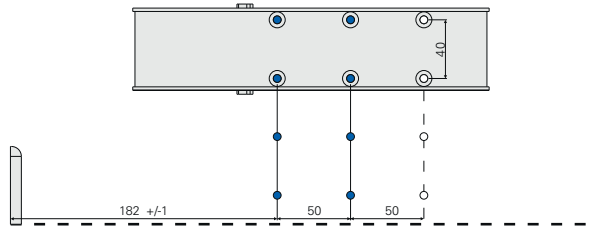
Abbildung DIN-L-Tür, DIN-R spiegelbildlich



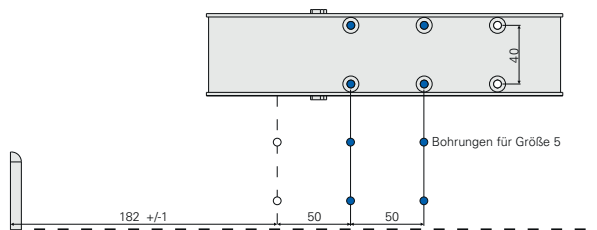
Normalmontage, Bandseite (Direktmontage, ohne Montageplatte)



Schließkraftgröße EN 2



Schließkraftgröße EN 3

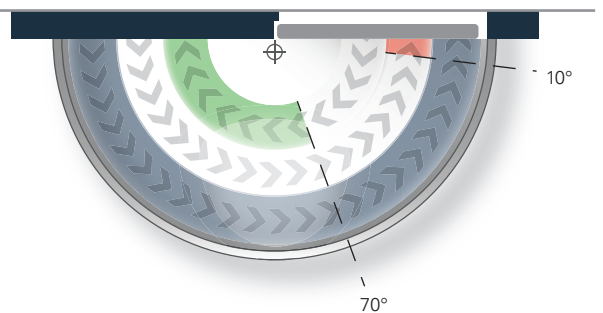


Schließkraftgröße EN 5

Schließkraftgrößen

Unterschiedliche Schließkraftgrößen werden durch Versetzen des Türschließers auf dem Türblatt erzielt. Zusätzliches Bohren ist nur bei Schließkraft EN 5 erforderlich.

Schließkraftdiagramm ECO Newton TS-20, Bandseite



Schließgeschwindigkeit

Stufenlos einstellbare Schließgeschwindigkeit im Bereich von 180° – 0°.

Endschlag

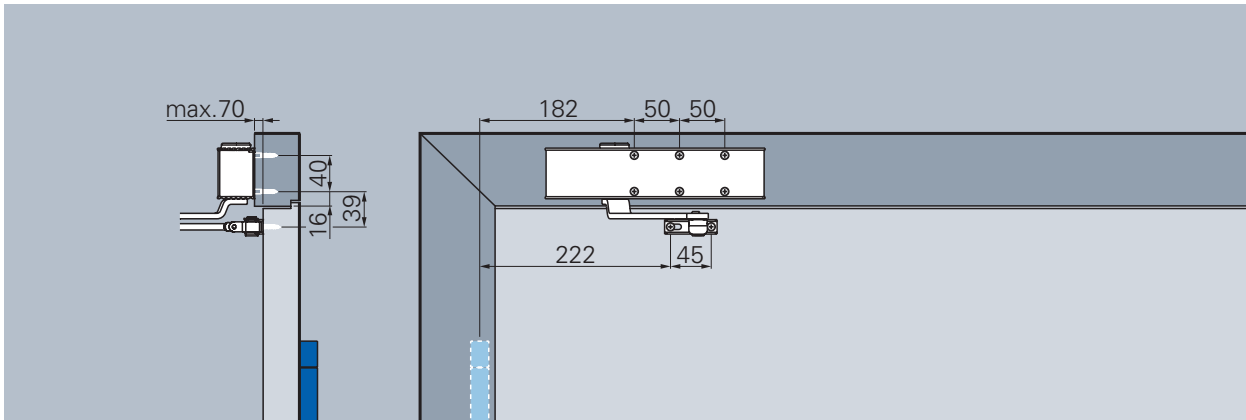
Erhöht die Schließgeschwindigkeit und dadurch die Schließkraft zum sicheren Schließen der Tür, z.B. zum Überdrücken von Türdichtungen, Schlossfallen und von Luftdruck. Stufenlos einstellbar, Wirkungswinkel von 10° – 0°.

Öffnungsdämpfung (konstant)

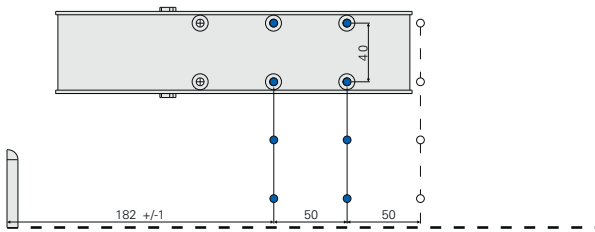
Reduziert die Öffnungsgeschwindigkeit ab 70° und verhindert dadurch das Aufschlagen der Tür. Dämpfungskraft konstant.

Bandgegenseite

Abbildung DIN-R-Tür, DIN-L spiegelbildlich

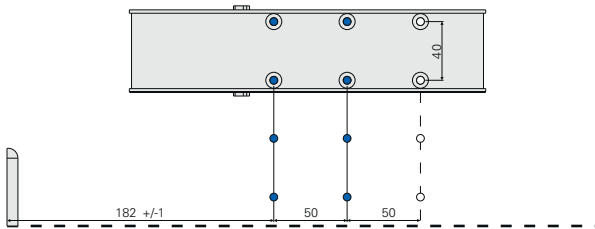


Kopfmontage, Bandgegenseite (Direktmontage, ohne Montageplatte)

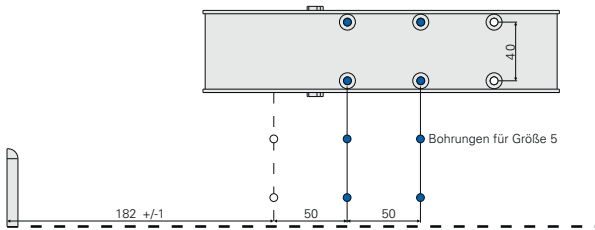
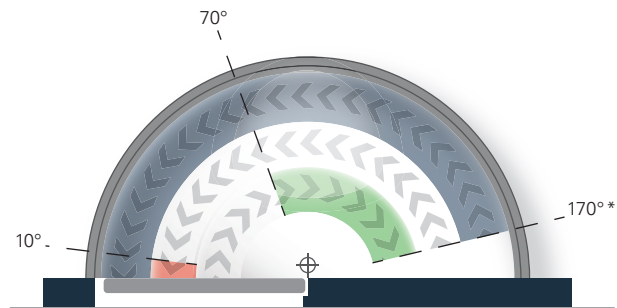


Schließkraftgröße EN 2

Schließkraftdiagramm ECO Newton TS-20, Bandgegenseite



Schließkraftgröße EN 3



Schließkraftgröße EN 5

Schließkraftgrößen

Unterschiedliche Schließkraftgrößen werden durch Versetzen des Türschließers auf dem Türblatt erzielt. Zusätzliches Bohren ist nur bei Schließkraft EN 5 erforderlich.

Schließgeschwindigkeit

Stufenlos einstellbare Schließgeschwindigkeit im Bereich von 170°* – 0°.

Endschlag

Erhöht die Schließgeschwindigkeit und dadurch die Schließkraft zum sicheren Schließen der Tür, z.B. zum Überdrücken von Türdichtungen, Schlossfallen und von Luftdruck. Stufenlos einstellbar, Wirkungswinkel von 10° – 0°.

Öffnungsdämpfung (konstant)

Reduziert die Öffnungsgeschwindigkeit ab 70° und verhindert dadurch das Aufschlagen der Tür. Dämpfungskraft konstant.

Hinweis!:

Öffnungsdämpfung außer Funktion bei Kopfmontage / Bandgegenseite

*Variiert je nach Türdicke und Bandtyp.

Türstopper ist als Öffnungsbegrenzung zu setzen!

ECO Schulte GmbH & Co. KG

Iserlohner Landstraße 89

D-58706 Menden

Telefon +49 2373 9276 - 0

Telefax +49 2373 9276 - 40

info@eco-schulte.de

www.eco-schulte.de

■ SYSTEMTECHNIK FÜR DIE TÜR

