

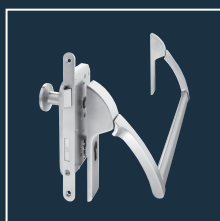
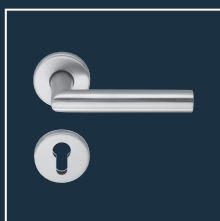
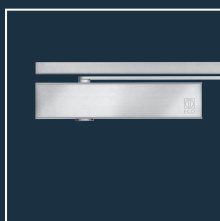
ECO **Newton** TS-33



Informacja o produkcji




■ SYSTEMOWA TECHNIKA DO DRZWI




Właściwości produktu

Siła zamykania	Wielkość według EN	3
Szerokość skrzydła drzwiowego	według EN ≤ 950 mm	■
Wymiary	długość w mm	243
	głębokość w mm	41
	wysokość w mm	56
Płytki montażowa według EN 1154 A (Załącznik 1)		□
Montaż po stronie zawiasów oraz po przeciwnej stronie		■
uniwersalny- do drzwi prawych i lewych		■
Docisk końcowy (ustawiany bezstopniowo)		■
Prędkość zamykania (ustawiana bezstopniowo)		■
Tłumienie otwarcia		-
Opóźnienie zamknięcia		-
zbadany według norm EN	EN 1154	
do drzwi przeciwpożarowych i dymoszczelnych	F	
certyfikowany według wymogów EN	CE	

- tak
 - nie
 - opcja
- 

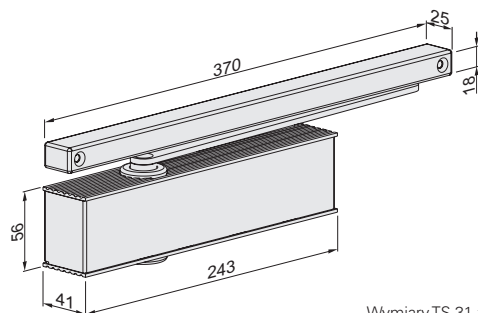
drzwi drewniane



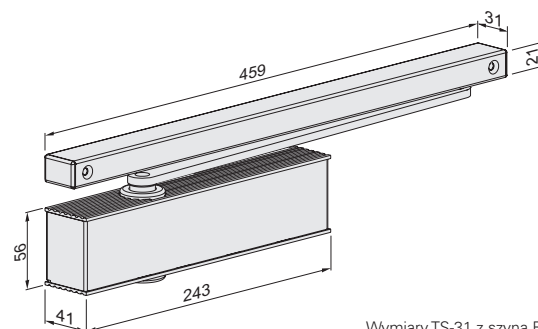
drzwi stalowe



drzwi profilowe

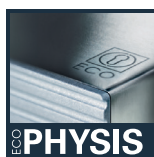


Wymiary TS-31 z szyną K



Wymiary TS-31 z szyną B

ECO Newton TS-33 ■ nowatorski koncept zamykacza



*optional



Korpus: srebrny RAL 9006
 ECOcllic: srebrny RAL 9006
 * na zapytanie ECOcllic - stal nierdzewna

szyna oraz ramie zamykacza dostarczane są standardowo w kolorze korpusu

Informacje zamówieniowe

ECO Newton TS-33 ■ zamykacz z szyną

Zakres zastosowania

Siła zamykania 3, zbadany według **EN 1154** (do skrzydeł drzwiowych o szerokości do 950mm). Prędkość zamykania oraz docisk końcowy regulowane bezstopniowo. Uniwersalny do drzwi prawych i lewych. Głębokość jedynie 41mm. Waga: 1.380 g. Maksymalny kąt otwarcia: 180°.

- ECOunity: zamykacze ECO Newton obsługują potrzeby każdej wielkości drzwi jedynie dwoma wielkościami korpusów
- ECOphysis: zamykacz i szyna tworzą jednolite pasujące do siebie połączenie aluminium i stali nierdzewnej
- ECOclit: Pokrywa ze stali nierdzewnej obejmuje aluminiowy korpus zamykacza siłą sprężynującą i chroni wentyle regulacyjne przed niepowołanym użyciem.
- ECOmount: płytki montażowa według **EN 1154** przykryta jest korpusem zamykacza
- ECOvalve: łatwa, wysoce precyzyjna i trwała regulacja wszystkich parametrów za pomocą zwykłego klucza imbusowego
- ECOcover²: opcjonalne, dodatkowe pokrywy ze stali nierdzewnej dla zamykacza i szyny. Zamówcie również ramię w efekcie stali nierdzewnej dla uzupełnienia perfekcyjnego designu.
- ECOline: krawędzie zamykacza i szyny tworzą jedną linię. Wszystkie materiały są kolorystycznie do siebie dopasowane aż po kapy końcówek szyn
- ECOvario: pozwala na montaż dowolnych zamykaczy z dowolnymi szynami ECO. Dzięki temu zyskujemy większe możliwości dobrego stosunku jakości do ceny.

Numery artykułu



Zamykacz z szyną K	kolor	Numer artykułu	Zamykacz z szyną B	kolor	Numer artykułu
TS-33 K (3)	srebrny RAL 9006*	303352F10A09010	TS-33 B (3)	srebrny RAL 9006*	303355F11A00510
TS-33 K (3)	biały RAL 9016	303352F10E09010			
TS-33 K (3)	brązowy RAL 8014	303352F10D09010			
TS-33 K (3)	czarny RAL 9005	303352F10G09010			

ECO Schulte Sp. z o.o.
Ul. Wspólna 26
05-090 Janki / Raszyn

tel: +48 (22) 720 39 93
fax: +48 (22) 720 03 70

biuro@ecoschulte.pl
www.eco-schulte.pl

© ECO Schulte GmbH & Co. KG - Änderungen vorbehalten
© ECO Schulte GmbH & Co. KG - Subject to change