

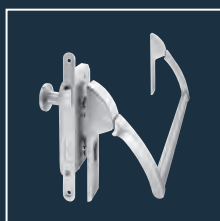
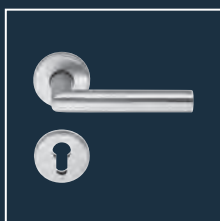
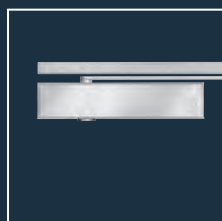
ECO **Newton** TS-41



Informacja o produkcji



■ SYSTEMOWA TECHNIKA DO DRZWI



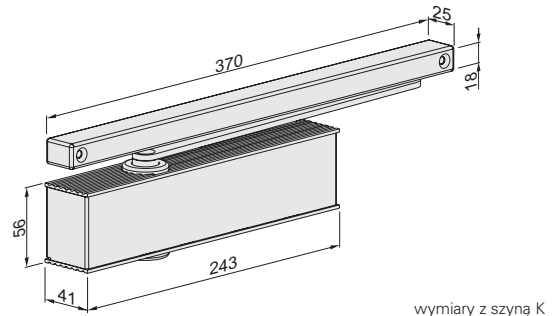
Właściwości produktu

Siła zamykania (ustawiana bezstopniowo)	Wielkość według EN	1 - 4
Szerokość skrzydła drzwiowego	według EN ≤ 1.100 mm	■
Wymiary	długość w mm	243
	głębokość w mm	41
	wysokość w mm	56
Płytki montażowe według EN 1154 A (Załącznik 1)		□
Montaż po stronie zawiasów oraz po przeciwnej stronie		■
uniwersalny- do drzwi prawych i lewych		■
Docisk końcowy (ustawiany bezstopniowo)		■
Prędkość zamykania (ustawiana bezstopniowo)		■
Tłumienie otwarcia (stałe) możliwość dostawy bez tłumienia		■
Opóźnienie zamknięcia		-
zbadany według norm EN	EN 1154	
do drzwi przeciwpożarowych i dymoszczelnych	F	
certyfikowany według wymogów EN	CE	
budownictwo bez barier	DIN 18040	

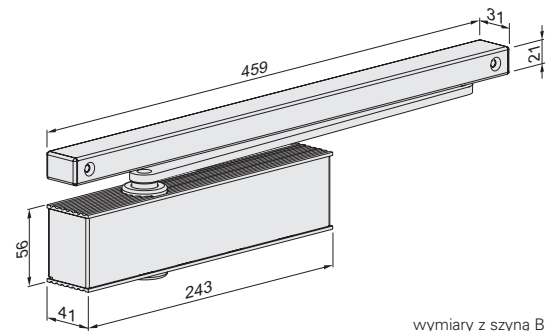
- tak
 - nie
 - opcja
- drzewiane

stalowe

profilowe



wymiary z szyną K



wymiary z szyną B

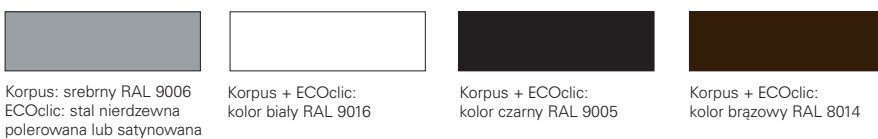
ECO Newton TS-41 ■ nowatorski koncept zamykacza



*optional



Informacje na temat własności specjalnych ECO Newton we wstępie do działu „Zamykacze drzwiowe”



szyna oraz ramie zamykacza dostarczane są standardowo w kolorze korpusu



Zakres zastosowania TS-41

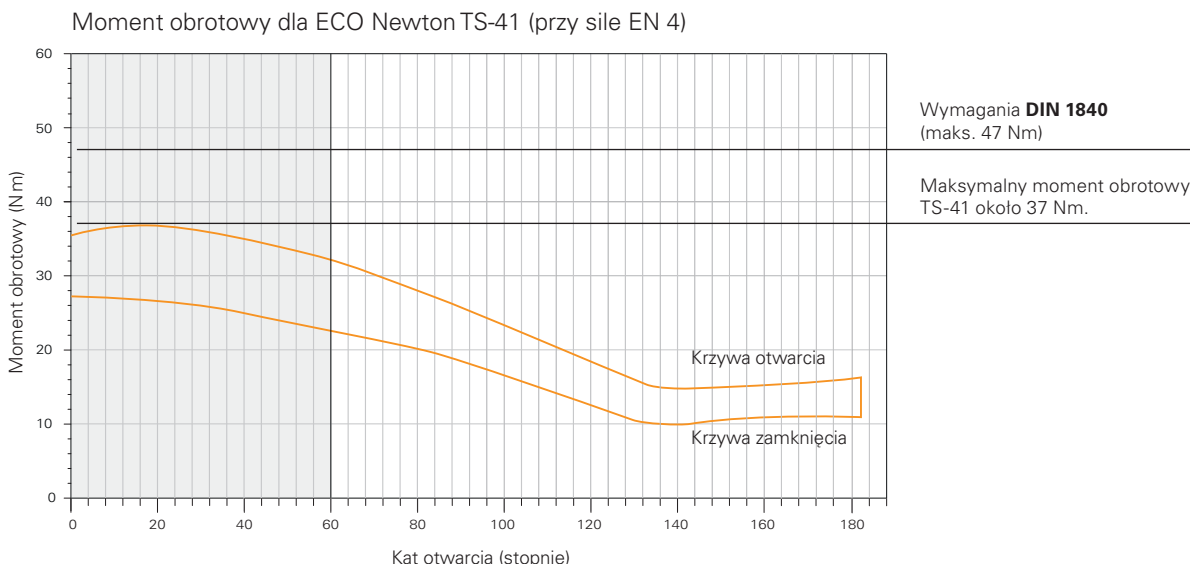
Zamykacz ECO Newton TS-41 jest zaprojektowany do zastosowania w funkcyjnych drzwiach lekkich oraz średniego ciężaru. TS-41 ma zastosowanie wszędzie tam, gdzie współgrać mają elegancki design, funkcjonalność, komfort otwierania oraz ekonomiczne rozwiązania. Prędkość zamykania oraz docisk końcowy regulowane są bezstopniowo. W wypadku TS-41 z tłumieniem otwarcia, funkcja ta jest stała i sięga od 70°.

Dzięki nowej technice mechanizmu zamykacza TS-41 osiąga wysoką efektywność i tym samym optymalny stosunek przebiegu otwierania oraz zamykania. Siła używana do otwarcia drzwi została wyraźnie zredukowana bez utraty w wartościach siły zamykania. Dzięki temu powstał dla użytkownika wyraźnie lżejszy moment otwarcia w porównaniu z innymi zamykaczami. W ten sposób TS-41 stał się idealnym rozwiązaniem dla funkcyjnych drzwi w klinikach, domach opieki, przedszkolach oraz szkołach.

TS-41 ECO Newton spełnia wymagania normy **DIN 18040** (budownictwo bez barier z wymaganiami dla lekko otwierających się drzwi z wysoką funkcjonalnością). Maksymalny moment otwarcia przy sile EN 4 wynosi jedynie 37 Nm (norma **DIN 18040** wymaga maksymalnie 47 Nm).

Niemcy:
DIN 18040 – budownictwo bez barier

Francja:
PMR



Wyciągi z DIN 18040-1:2010-10

4.3.3.3 Wymagania dotyczące konstrukcji drzwi

Otwarcie oraz zamykanie drzwi musi następować również z użyciem małej siły (maks. 25Nm), w innym przypadku należy użyć urządzeń automatycznych, patrz **DIN 18650-1** oraz **DIN 18650-2**, tabela 1 tej normy od wiersza 12. Jeśli wymagane są zamykacze drzwiowe, muszą one zostać tak ustawione, aby moment otwarcia przy sile EN 3 (maks. 47 Nm) nie został przekroczony.

Zaleca się zastosowanie zamykacza z bezstopniową regulacją siły zamykania. Może być również wymagana funkcja opóźnienia zamknięcia, tak, aby osoby z ograniczeniami motorycznymi miały odpowiedni czas na przejście przez drzwi. W drzwiach przeciwpożarowych i dymoszczelnych należy zastosować blokady np. elektromagnetyczne lub zamykacz wolnego biegu.

Informacje zamówieniowe

ECO Newton TS-41 ■ zamykacz z szyną

Informacja o produkcie

Siła zamykania 1-4, zbadany według **EN 1154** (do skrzydeł drzwiowych o szerokości do 1.100mm), regulowana bezstopniowo. Uniwersalny do drzwi prawych i lewych. Głębokość jedynie 41mm. Waga: 1.380 g. Maksymalny kąt otwarcia: 180°.

- ECOunity: zamykacze ECO Newton obsługują potrzeby każdej wielkości drzwi jedynie dwoma wielkościami korpusów
- ECOphysis: zamykacz i szyna tworzą jednolite pasujące do siebie połączenie aluminium i stali nierdzewnej
- ECOcllic: Pokrywa ze stali nierdzewnej obejmuje aluminiowy korpus zamykacza siłą sprężynującą i chroni wentyle regulacyjne przed niepożądanym użyciem.
- ECOMount: płytkę montażową według **EN 1154** przykryta jest korpusem zamykacza
- ECOvalve: łatwa, wysoce precyzyjna i trwała regulacja wszystkich parametrów za pomocą zwykłego klucza imbusowego
- ECOcover²: opcjonalne, dodatkowe pokrywy ze stali nierdzewnej dla zamykacza i szyny. Zamówcie również ramię w efekcie stali nierdzewnej dla uzupełnienia perfekcyjnego designu.
- ECOline: krawędzie zamykacza i szyny tworzą jedną linię. Wszystkie materiały są kolorystycznie do siebie dopasowane aż po kapy końcówek szyn
- ECOvario: pozwala na montaż dowolnych zamykaczy z dowolnymi szynami ECO. Dzięki temu zyskujemy większe możliwości dobrego stosunku jakości do ceny.

Numery artykułu



Korpus zamykacza z ramieniem i szyną B	Kolor	numer artykułu	Korpus zamykacza z ramieniem, bez szyny	Kolor	numer artykułu
TS-41 B (1 - 4)	srebrny RAL 9006*	304152F11A00590	TS-41 (1 - 4)	srebrny RAL 9006*	354152F11A00290
TS-41 B (1 - 4)	biały RAL 9016	304152F11E00590	TS-41 (1 - 4)	biały RAL 9016	354152F11E00290
TS-41 B (1 - 4)	brązowy RAL 8014	304152F11D00590	TS-41 (1 - 4)	brązowy RAL 8014	354152F11D00290
TS-41 B (1 - 4)	czarny RAL 9005	304152F11G00590	TS-41 (1 - 4)	czarny RAL 9005	354152F11G00290

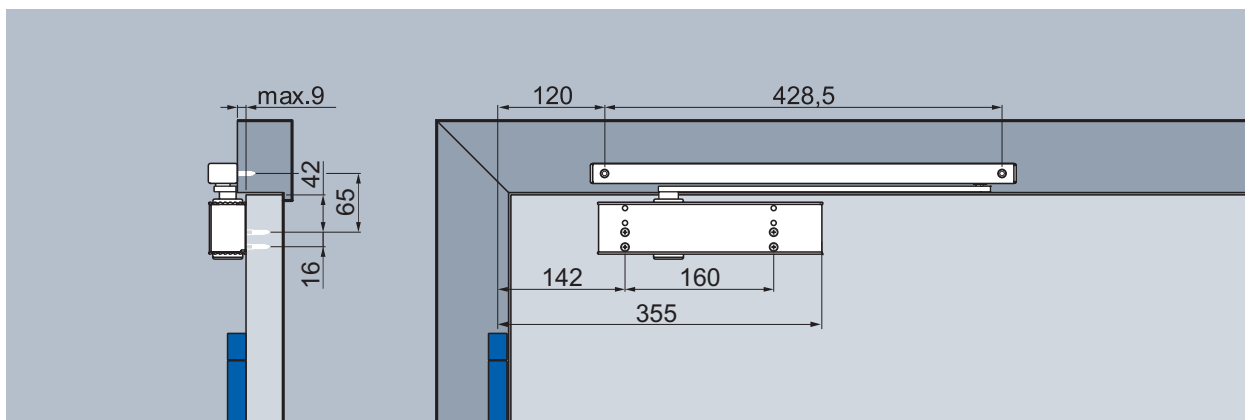


Korpus zamykacza z ramieniem i szyną K	Kolor	numer artykułu
TS-41 K (1 - 4)	srebrny RAL 9006*	304152F11A00910
TS-41 K (1 - 4)	biały RAL 9016	304152F11E00910
TS-41 K (1 - 4)	brązowy RAL 8014	304152F11D00910
TS-41 K (1 - 4)	czarny RAL 9005	304152F11G00910

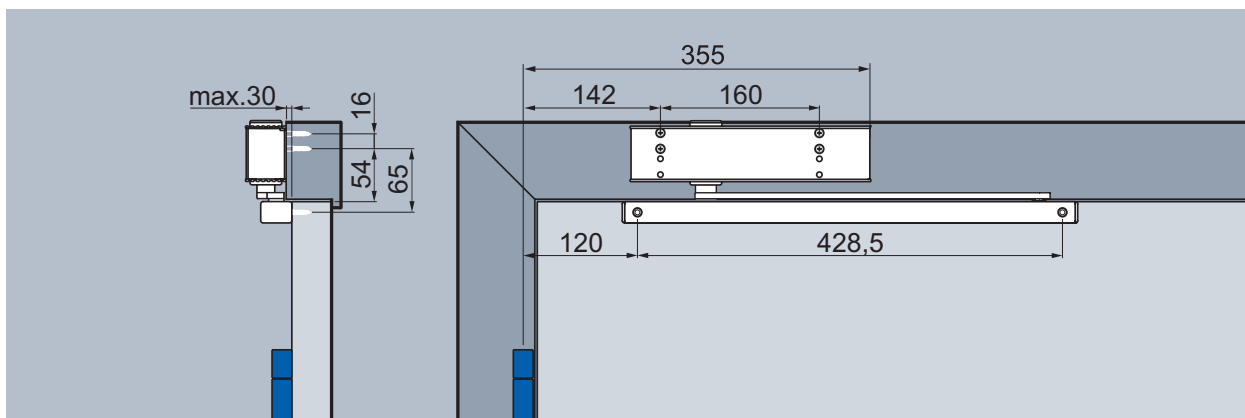
*Korpus zamykacza srebrny RAL 9006, ECOcllic stal nierdzewna matowa, opcjonalnie polerowana

Strona zawiasowa

Montaż z szyną B, rysunek dla drzwi lewych. Dla drzwi prawych - odbicie lustrzane



Montaż na skrzydle z szyną B, strona zawiasowa



Montaż na ościeżnicy z szyną B, strona zawiasowa

Prędkość zamknięcia

Prędkość zamknięcia ustawiana bezstopniowo w zakresie 180° - 0°.

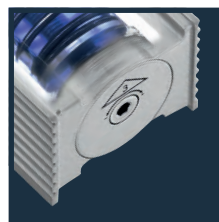
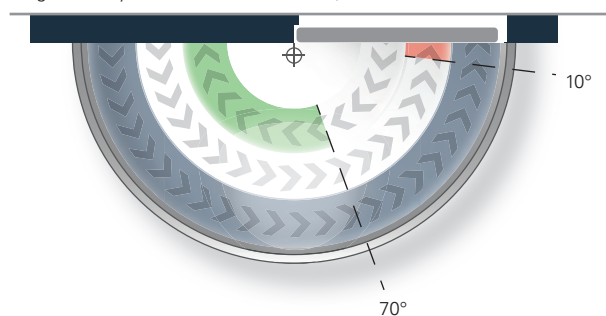
Docisk końcowy

Zwiększona siła i prędkość zamykania drzwi potrzebna np. przy oporze uszczelek, języka zamka czy naporze powietrza. Ustawiana stopniowo w zakresie 10° - 0°

Tłumienie otwarcia

Redukcja prędkości zamykania od 70° uniemożliwia zbyt silne otwarcie drzwi. Siła tłumienia stała.

Diagram zamykania ECO Newton TS-41, strona zawiasowa



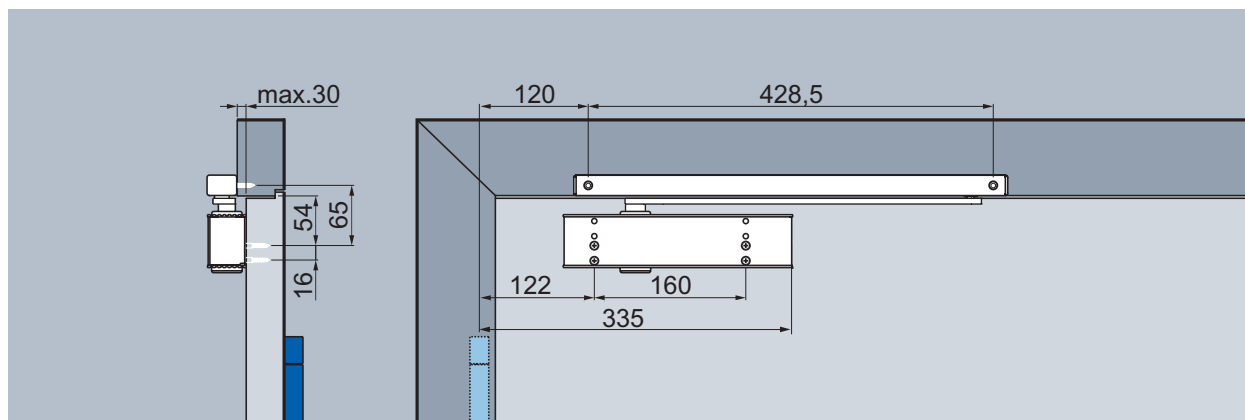
siła zamknięcia:

ustawiana bezstopniowo min wielkość 1
maks. wielkość 4

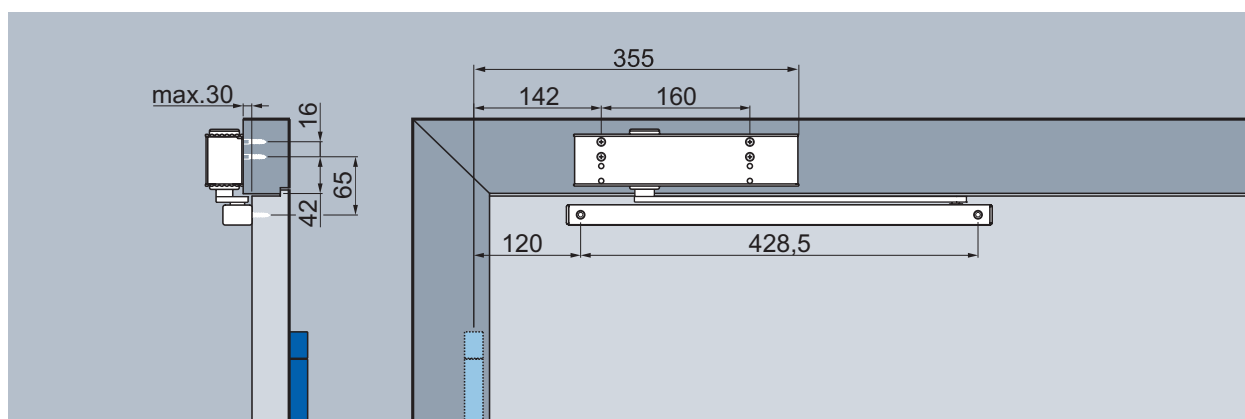
ustawienia fabryczne: wielkość 3

Strona przeciwwzawiasowa

Montaż z szyną B, rysunek dla drzwi prawych. Dla drzwi lewych - odbicie lustrzane



Montaż na skrzydle z szyną B, strona przeciwwzawiasowa



Montaż na ościeżnicy z szyną B, strona przeciwwzawiasowa

Prędkość zamknięcia

Prędkość zamknięcia ustawiana bezstopniowo w zakresie 140°*-0°.

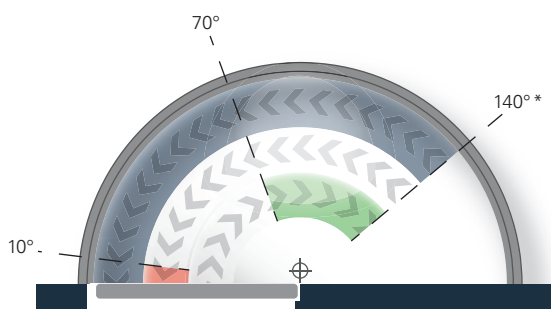
Docisk końcowy

Zwiększona siła i prędkość zamykania drzwi potrzebna np. przy oporze uszczelek, języka zamka czy naporze powietrza. Ustawiana stopniowo w zakresie 10° - 0°

Tłumienie otwarcia

Redukcja prędkości zamykania od 70° uniemożliwia zbyt silne otwarcie drzwi. Siła tłumienia stała.

Diagram zamykania ECO Newton TS-41, strona przeciwwzawiasowa



*może się zmienić w zależności od grubości drzwi i rodzaju zawiasów

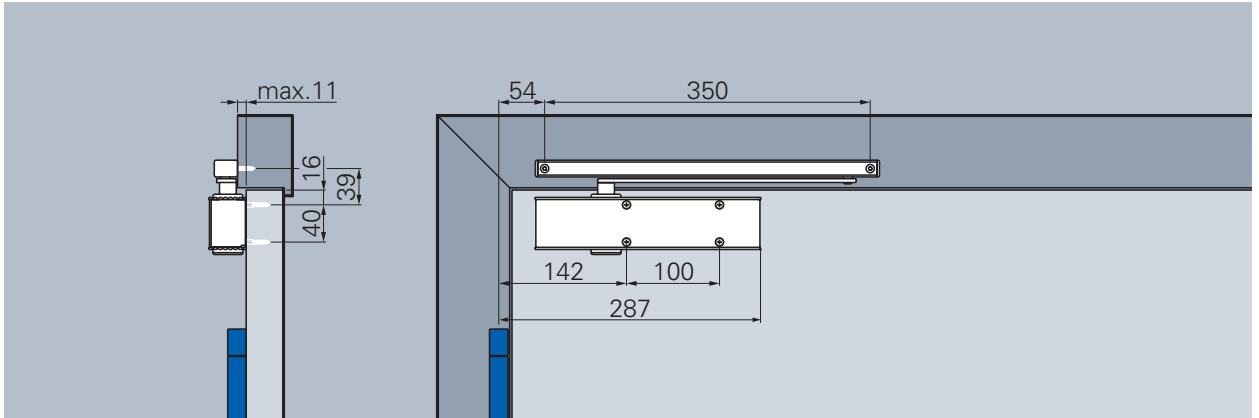
Należy zastosować odbojnik drzwiowy !

Tłumienie otwarcia nie działa przy montażu zamykacza na ościeżnicy

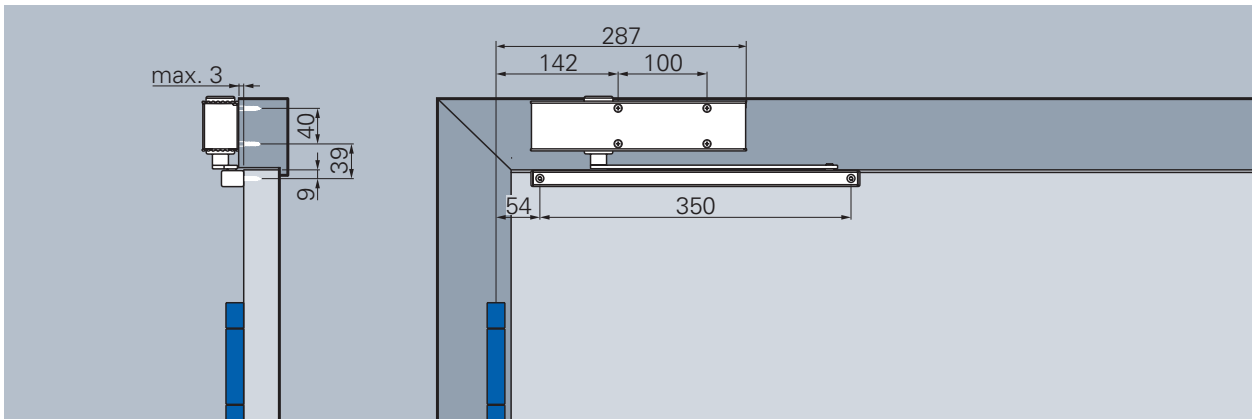


Strona zawiasowa

Montaż z szyną K, rysunek dla drzwi lewych. Dla drzwi prawych - odbicie lustrzane



Montaż na skrzydle z szyną K, strona zawiasowa



Montaż na ościeżnicy z szyną K, strona zawiasowa

Prędkość zamknięcia

Prędkość zamknięcia ustawiana bezstopniowo w zakresie 180° - 0°.

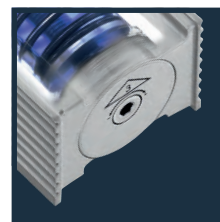
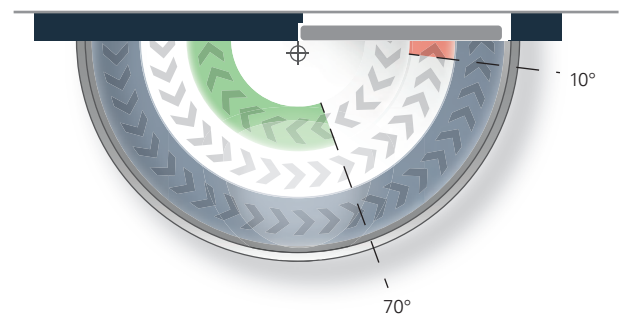
Docisk końcowy

Zwiększona siła i prędkość zamykania drzwi potrzebna np. przy oporze uszczelek, języka zamka czy naporze powietrza. Ustawiana stopniowo w zakresie 10° - 0°

Tłumienie otwarcia

Redukcja prędkości zamykania od 70° uniemożliwia zbyt silne otwarcie drzwi. Siła tłumienia stała.

Diagram zamykania ECO Newton TS-41, strona zawiasowa



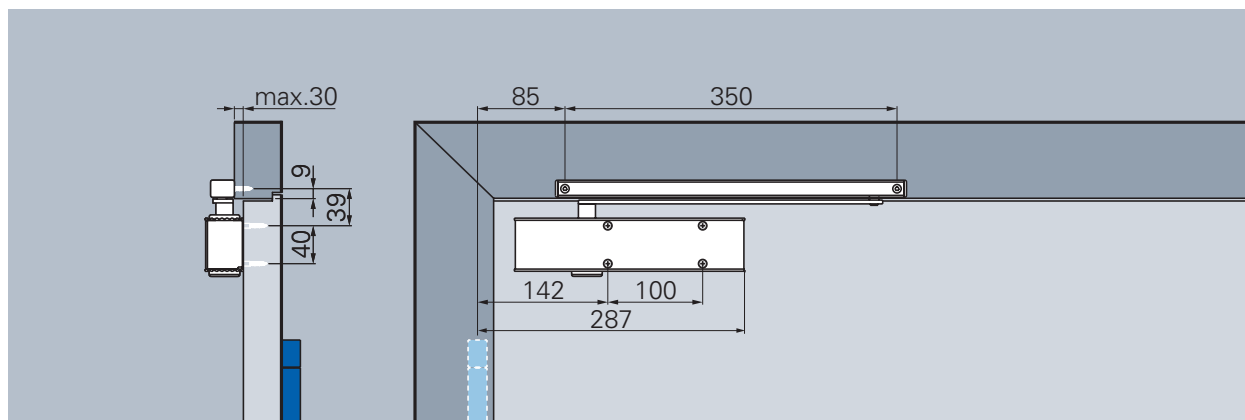
siła zamknięcia:

ustawiana bezstopniowo min wielkość 1
maks. wielkość 4

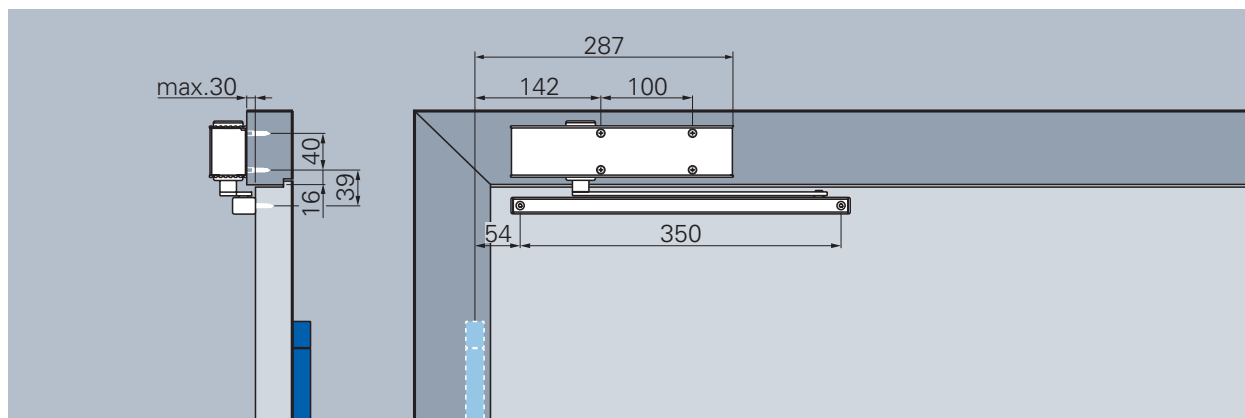
ustawienia fabryczne: wielkość 3

Strona przeciwwzawiasowa

Montaż z szyną K, rysunek dla drzwi prawych. Dla drzwi lewych - odbicie lustrzane



Montaż na skrzydle z szyną K, strona przeciwwzawiasowa



Montaż na ościeżnicy z szyną K, strona przeciwwzawiasowa

Prędkość zamknięcia

Prędkość zamknięcia ustawiana bezstopniowo w zakresie 140°*-0°.

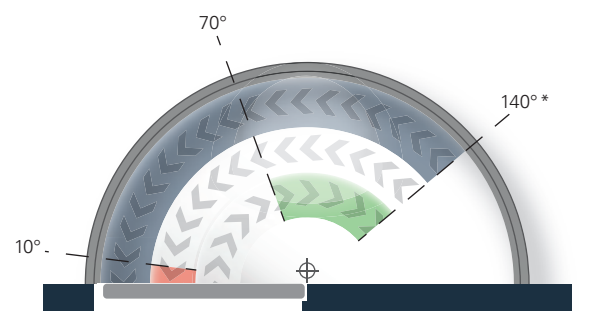
Docisk końcowy

Zwiększona siła i prędkość zamykania drzwi potrzebna np. przy oporze uszczelek, języka zamka czy naporze powietrza. Ustawiana stopniowo w zakresie 10° - 0°

Tłumienie otwarcia

Redukcja prędkości zamykania od 70° uniemożliwia zbyt silne otwarcie drzwi. Siła tłumienia stała.

Diagram zamykania ECO Newton TS-41, strona przeciwwzawiasowa



*może się zmienić w zależności od grubości drzwi i rodzaju zawiasów

Należy zastosować odbojnik drzwiowy !

Tłumienie otwarcia nie działa przy montażu zamykacza na ościeżnicy



ECO Schulte Sp. z o.o.
Ul. Wspólna 26
05-090 Janki / Raszyn

tel: +48 (22) 720 39 93
fax: +48 (22) 720 03 70

biuro@ecoschulte.pl
www.eco-schulte.pl

© ECO Schulte GmbH & Co. KG- Änderungen vorbehalten
© ECO Schulte GmbH & Co. KG- Subject to change