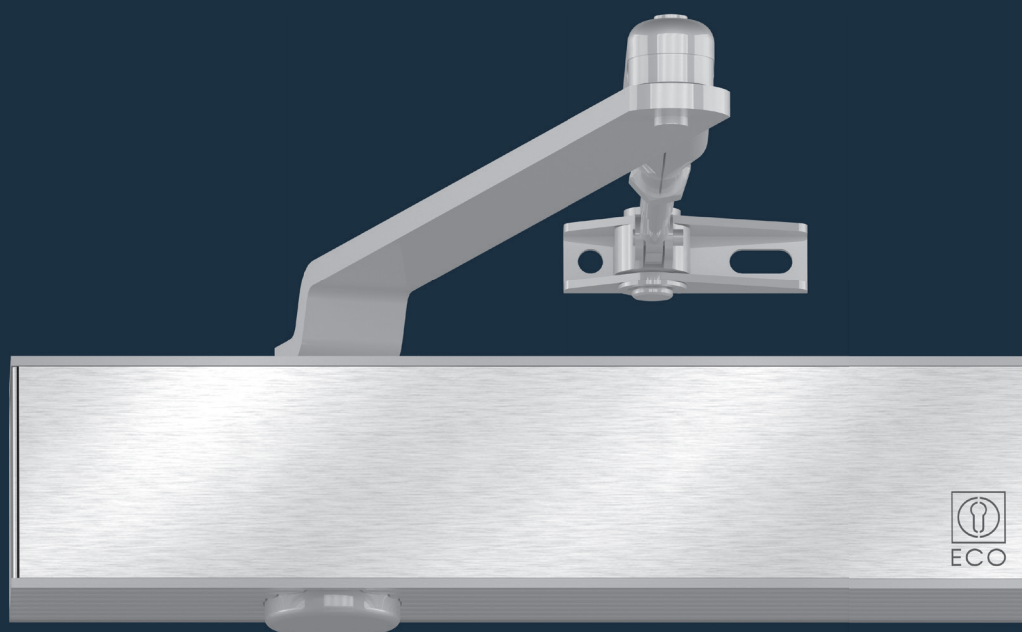


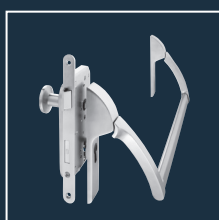
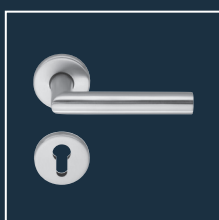
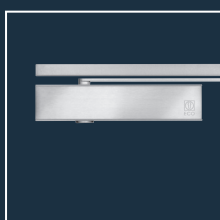
ECO **Newton** TS-50



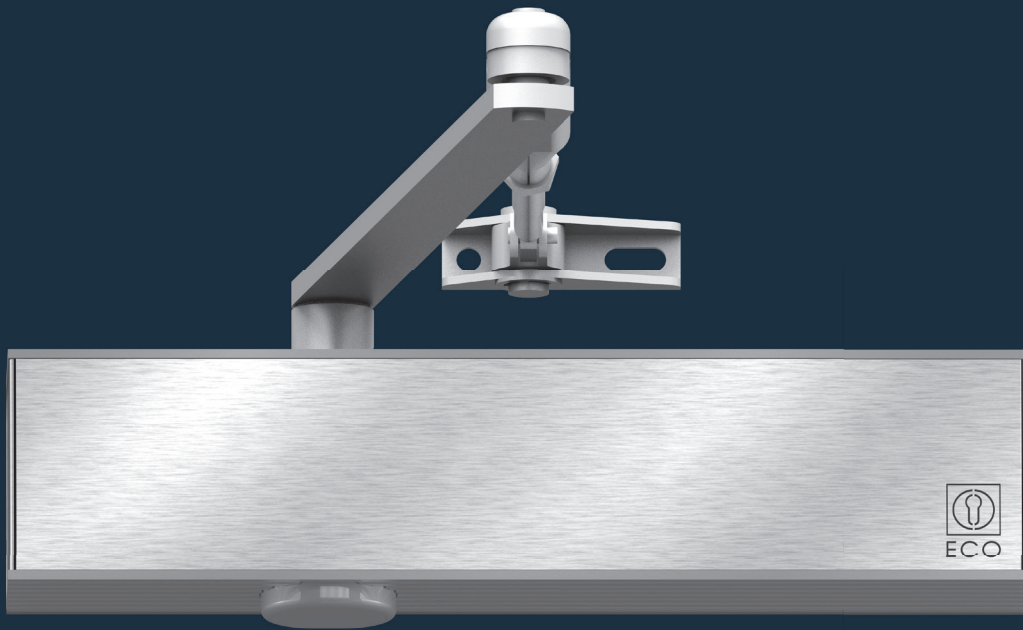
Informations produits



■ SOLUTIONS TECHNIQUES POUR CHAQUE DE PORTE



ECO **Newton** TS-50



Caractéristiques produit

Force fermeture (Réglable en continu)	Force selon EN	1 – 5	2 – 6
Largeur de porte	selon EN ≤ 1.250 mm	■	
Türbreite (gemäß gesonderter Montageposition)	selon EN ≤ 1.400 mm		■
Dimensions (Plaque de montage inclus)	Largeur en mm	243	243
	Profondeur en mm	41	41
	Hauteur mm	56	56
Plaque de montage	selon EN 1154 (Annexe page 1)	□	□
Côté paumelles / côté opposé aux paumelles		■	■
DIN Gauche / droite		■	■
A-coup final (Réglable en continu)		■	■
Vitesse de fermeture (Réglage en continu)		■	■
Freinage à l'ouverture (Constant)		■	■
Temporisation à la fermeture (Réglable en continu)		-	-

EN 1154

Pour portes coupe-feu et coupe-fumées



Certifié selon les directives EU



- Oui
- Non
- Option



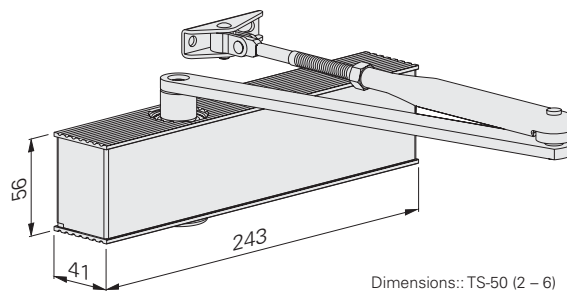
porte en bois



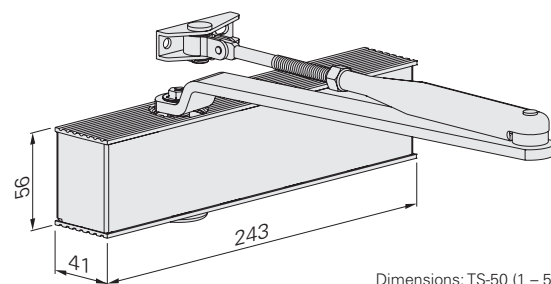
porte en acier



porte de profil



Dimensions:: TS-50 (2 – 6)



Dimensions: TS-50 (1 – 5)

ECO Newton TS-50 - Généralités



*option



Corps: Argent RAL 9006
ECOcllic: Acier inox poli
ou brossé



Corps + ECOcllic:
Blanc RAL 9016



Corps + ECOcllic:
Noir RAL 9005



Corps + ECOcllic:
Marron RAL 8014

Le bras est toujours livré dans la finition identique au corps commandé.

Information de commande

ECO Newton TS-50 - Ferme-porte avec bras standard

Information produit

Force de fermeture 1- 5 (2- 6), testé selon **EN 1154 A** (pour largeur de portes jusqu'à 1.250 mm (1.400 mm)) réglable en continu. A-coup final et vitesse de fermeture réglable en continu. Frein à l'ouverture constant. Versions identiques DIN gauche et DIN droite. Hauteur de montage seulement 41 mm. Poids: 1.280g. Ouverture d'angle maximum: 180°

- ECOunity: Montage Standard et montage sur dormant côté paumelles et côté opposé aux paumelles
- ECOclic: Capot en acier inox anti-vandalisme et renferme les paramètres de réglage, afin de les rendre inaccessible aux personnes non autorisées
- ECOmount: Option plaque de montage selon **EN 1154**, invisible après montage du ferme-porte.
- ECOvalve: Réglage simple, de haute-précision et permanent de toutes les fonctions à l'aide d'une clé 6 pans.
- ECOcover²: Option: en cas de commande de capot intégral en inox pour les ferme-portes ECO Newton et les bras correspondants. Il est préconisé de commander le bras de levier en finition inox.
- ECOgreen: Réglage simple, de haute-précision et permanent de toutes les fonctions à l'aide d'une clé 6 pans.

Nouvel emballage:

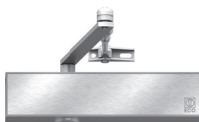
TS-50 Standard: (montage direct) Ensemble complet incluant le corps du ferme-porte, bras compas, le gabarit en papier et les accessoires de montage.

TS-50 DIN: (ensemble selon groupe de trous DIN) ensemble complet avec corps de ferme-porte, bras compas, incl. plaque de montage, instructions de montage, gabarit en papier et accessoires de montage.

Code article

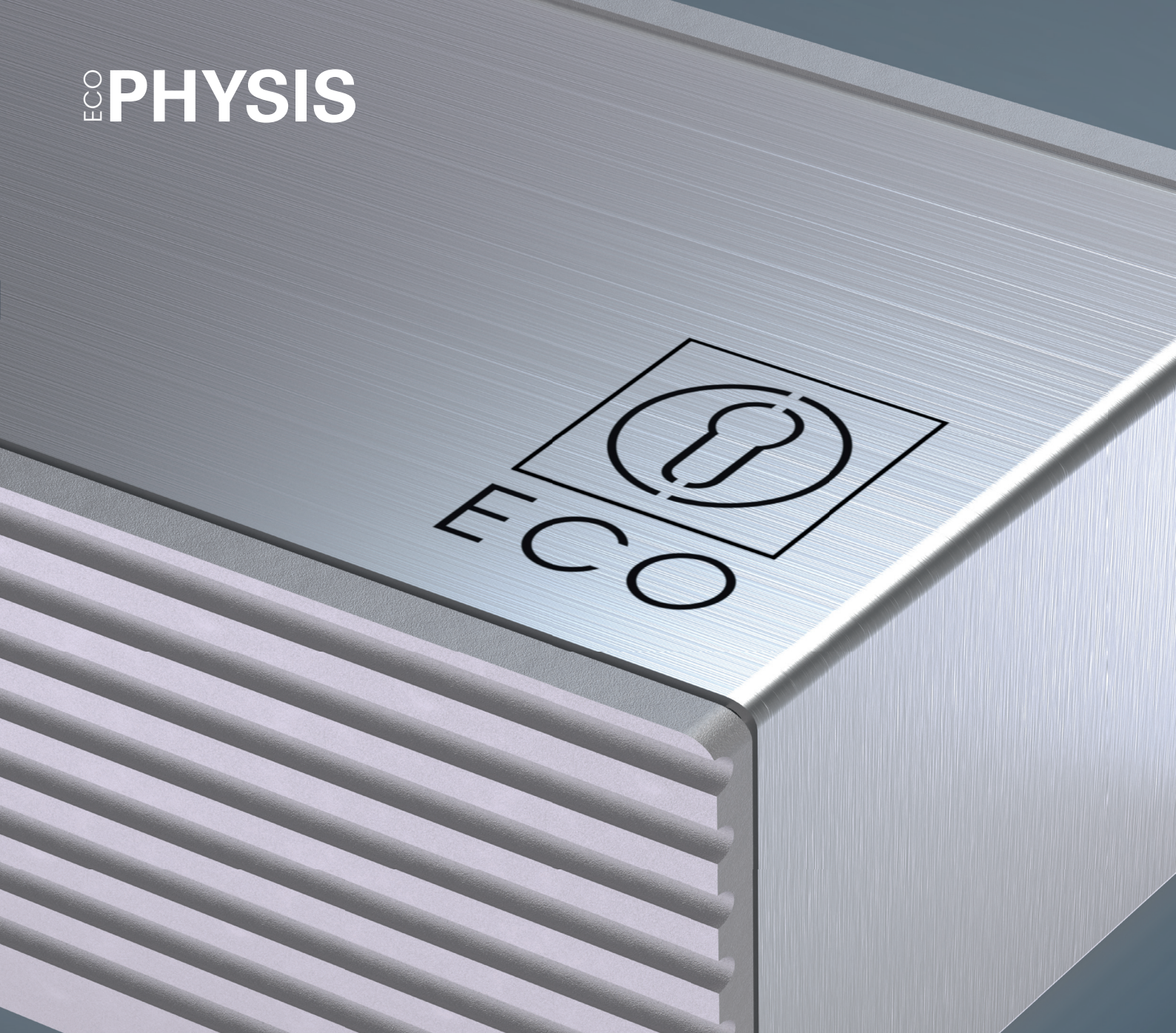


Ferme-porte avec bras standard sans plaque de montage	Couleur		Code article	Ferme-porte avec bras standard avec plaque de montage	Couleur		Code article
TS-50 Standard (1 - 5)	Silber	RAL 9006*	305052F11A71000	TS-50 DIN (1 - 5)	Silber	RAL 9006*	305052F11A71090
TS-50 Standard (1 - 5)	Wei	RAL 9016	305052F11E71000	TS-50 DIN (1 - 5)	Wei	RAL 9016	305052F11E71090
TS-50 Standard (1 - 5)	Braun	RAL 8014	305052F11D71000	TS-50 DIN (1 - 5)	Braun	RAL 8014	305052F11D71090
TS-50 Standard (1 - 5)	Schwarz	RAL 9005	305052F11G71000	TS-50 DIN (1 - 5)	Schwarz	RAL 9005	305052F11G71090



Ferme-porte avec bras standard sans plaque de montage	Couleur		Code article	Ferme-porte avec bras standard avec plaque de montage	Couleur		Code article
TS-50 Standard (2 - 6)	Silber	RAL 9006*	305062F11A71000	TS-50 DIN (2 - 6)	Silber	RAL 9006*	305062F11A71090
TS-50 Standard (2 - 6)	Wei	RAL 9016	305062F11E71000	TS-50 DIN (2 - 6)	Wei	RAL 9016	305062F11E71090
TS-50 Standard (2 - 6)	Braun	RAL 8014	305062F11D71000	TS-50 DIN (2 - 6)	Braun	RAL 8014	305062F11D71090
TS-50 Standard (2 - 6)	Schwarz	RAL 9005	305062F11G71000	TS-50 DIN (2 - 6)	Schwarz	RAL 9005	305062F11G71090

*Ferme-portes Corps en Argent RAL 9006, ECOclic acier inox brossé, poli sur demande



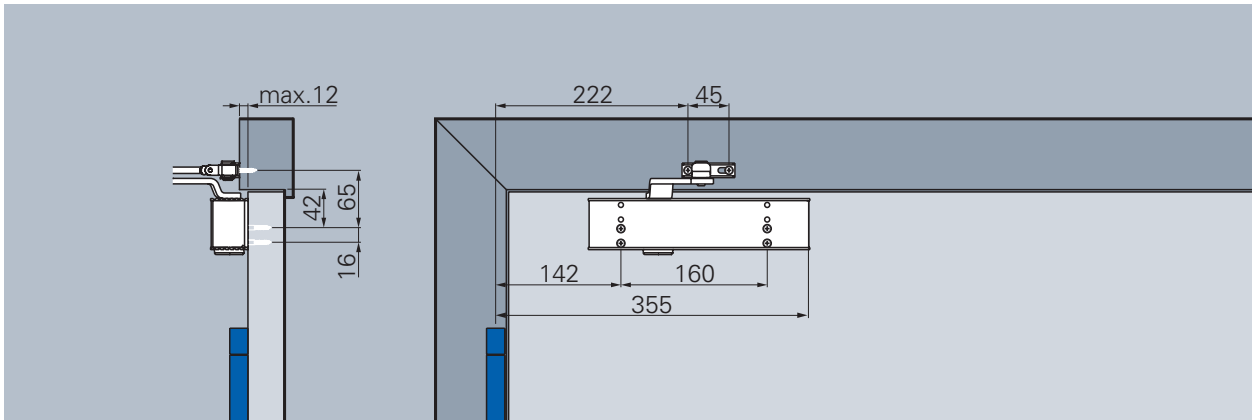
ECO Newton Faits saillants en détail.

Acier inox et aluminium:

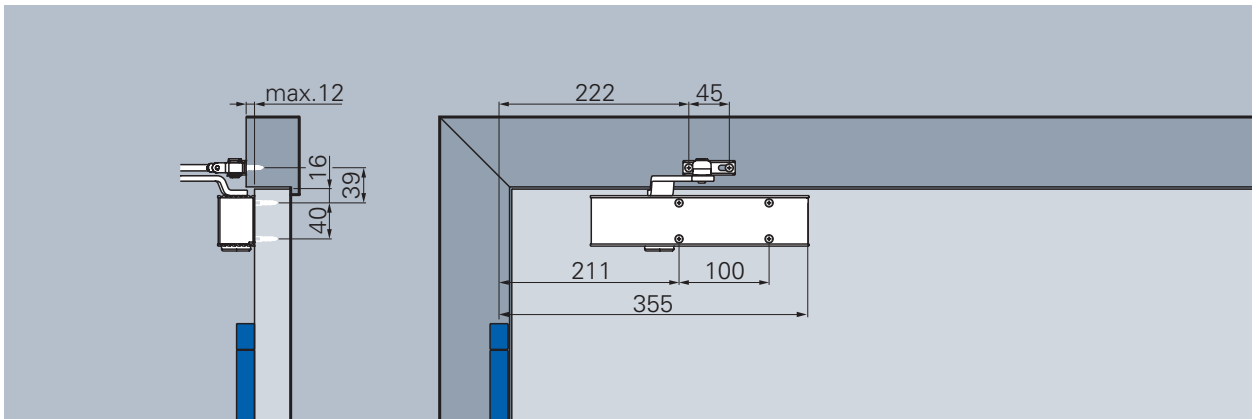
La matière noble est la norme chez ECO Newton: les capots en acier inoxydable et les corps en aluminium sont parfaitement adaptés les uns aux autres dans la nouvelle génération de ferme-portes - dans un vocabulaire architectural compatible.

Côté paumelles

Illustration DIN gauche, réversible DIN droite



Montage Standard, Côté paumelles (avec en option plaque de montage perçage DIN)



Montage Standard, Côté paumelles (montage direct, sans plaque de montage)

Vitesse de fermeture

Vitesse de fermeture réglable en conti nue de 180° - 0°.

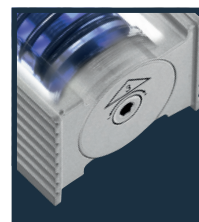
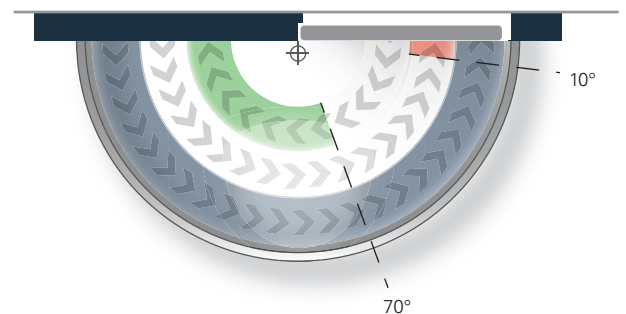
A-coup final

L'action sur la valve permet d'augmenter la vites se dans les derniers degrés afin d'assurer l'étanchéité de la porte par compression du joint. Réglable en continu 10° - 0°.

Freinage à l'ouverture

Réduit la vitesse d'ouverture à partir de 70° et empêche la porte d'heurter un obstacle violemment. Action constante non réglable

Diagramme des réglages ECO Newton TS-50, Côté paumelles



Force de fermeture:

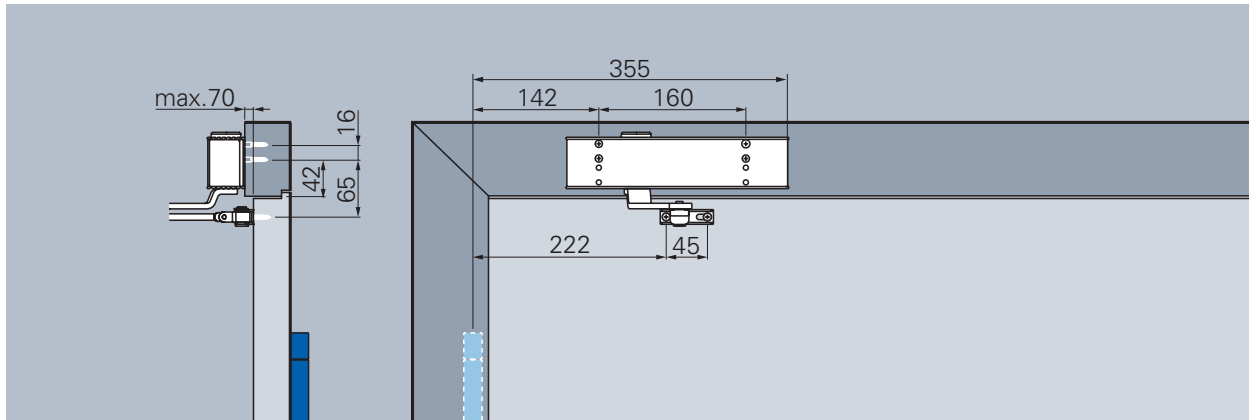
Réglable en continu min. force 2
TS-50 (2 - 6) max. force 6
ou

Réglable en continu min. force 1
TS-50 (1 - 5) max. force 5

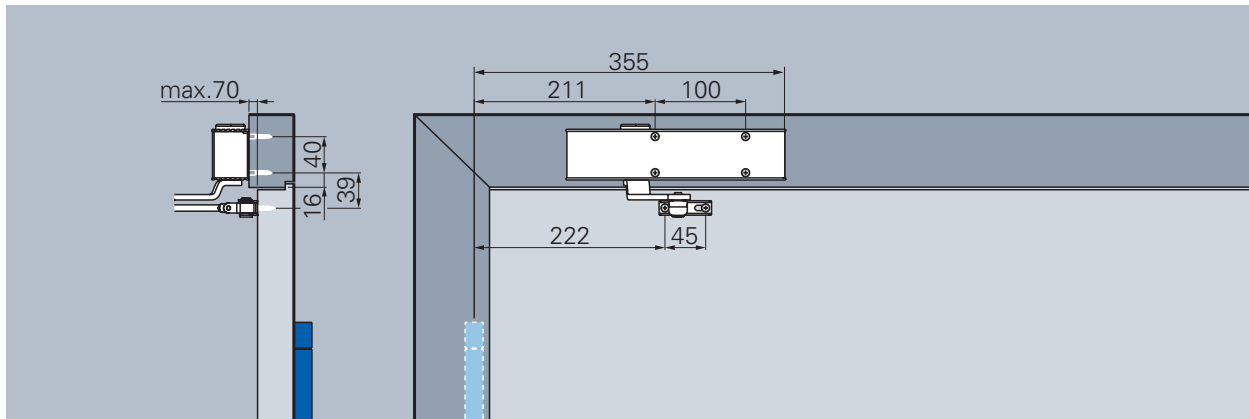
Livré sorti d'usine: force 3

Côté opposé aux paumelles

Illustration DIN droite, réversible DIN gauche



Montage sur dormant, Côté opposé aux paumelles (option: plaque de montage avec perçage DIN)



Montage sur dormant, Côté opposé aux paumelles (montage direct, sans plaque de montage)

Vitesse de fermeture

Vitesse de fermeture réglable en conti nue de 170 – 0°.

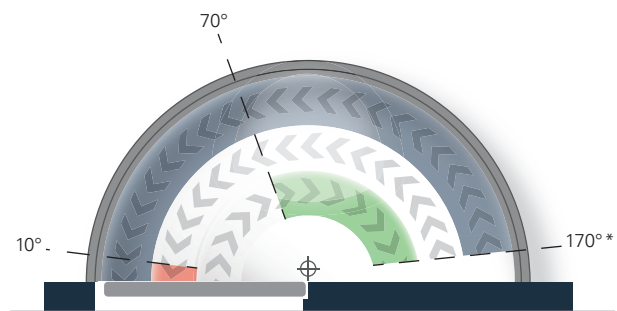
A-coup final

L'action sur la valve permet d'augmenter la vitesse dans les derniers degrés afin d'assurer l'étanchéité de la porte par compression du joint. Réglable en continu 10° - 0°.

Freinage à l'ouverture

Réduit la vitesse d'ouverture à partir de 70° et empêche la porte d'heurter un obstacle violement. Action constante non réglable

Diagramme des réglages ECO Newton TS-50, côté opposé aux paumelles



Note! Freinage à l'ouverture est hors service en montage sur dormant côté opposé aux paumelles

*Variable selon l'épaisseur de la porte et le type de paumelles

Une butée est préconisée pour limiter l'ouverture!

ECO Schulte GmbH & Co. KG

Iserlohner Landstraße 89

D-58706 Menden

Téléphone +49 2373 9276-0

Fax +49 2373 9276-40

info@eco-schulte.de

www.eco-schulte.de

■ SOLUTIONS TECHNIQUES POUR CHAQUE TYPE DE PORTE

