

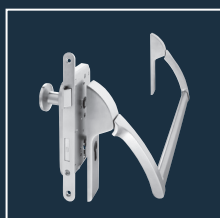
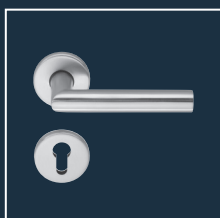
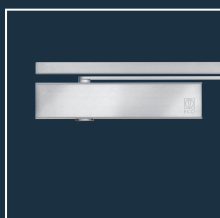
ECO **Newton** TS-51



## Informacja o produkcji

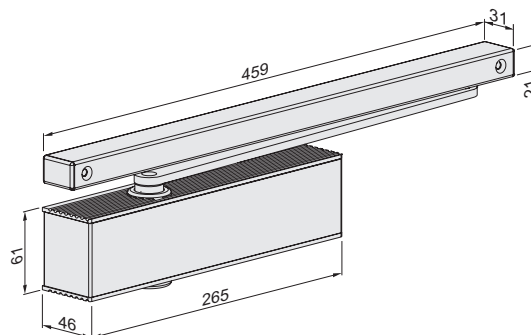


### ■ SYSTEMOWA TECHNIKA DO DRZWI



**właściwości produktu**

siła zamykania (ustawiana bezstopniowo)	wielkość według EN	1 – 4
szerokość skrzydła drzwiowego	według EN ≤ 1.100 mm	■
wymiary (wraz z płytką montażową)	długość w mm głębokość w mm wysokość w mm	265 46 61
Płytki montażowe według EN 1154 A (Załącznik 1)		■
Montaż korpusu zamykacza na skrzydle drzwiowym strona zawiasowa / strona przeciwwzawiasowa		□
uniwersalny- do drzwi prawych i lewych		■
docisk końcowy (ustawiane bezstopniowo)		■
Prędkość zamykania (ustawiana bezstopniowo)		■
Tłumienie otwarcia (ustawiane bezstopniowo)		■
zbadany według norm EN	<b>EN 1154 A</b>	
do drzwi przeciwpożarowych i dymoszczelnych	<b>F</b>	
certyfikowany według wymogów EN	<b>CE</b>	



wymiary: TS-51

- tak
- nie
- opcja



drzwi  
drewniane

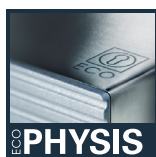


drzwi  
stalowe



drzwi  
profilowe

**ECO Newton TS-51 ■ informacje zamówieniowe**



\*opcja

Informacje na temat własności specjalnych ECO Newton we wstępie do działu zamykacze.



Korpus: srebrny RAL 9006  
ECOcllic: stal nierdzewna  
polerowana lub satynowana



Korpus + ECOcllic:  
kolor biały RAL 9016

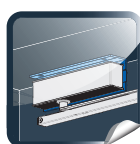


Korpus + ECOcllic:  
kolor czarny RAL 9005



Korpus + ECOcllic:  
kolor brązowy RAL 8014

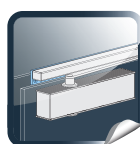
szyna oraz ramię zamykacza dostarczane są standardowo w kolorze korpusu



Kątownik dla  
zamykacza



kątownik dla  
szyny



profile adapta-  
cyjne

# Informacje zamówieniowe

## ECO Newton TS-51 ■ zamykacz z szyną

### Informacja o produkcie

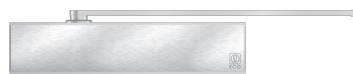
Siła zamykania 1-4, zbadany według **EN 1154 A** (do skrzydeł drzwiowych do szerokości 1.100mm), ustawiana bezstopniowo. Uniwersalna do drzwi prawych i lewych. Głębokość łącznie z płytką montażową jedynie 46 mm. Kąt otwarcia: 180°.

- ECOunity: zamykacze ECO Newton obsługują potrzeby każdej wielkości drzwi jedynie dwoma wielkościami korpusów
- ECOphysis: zamykacz i szyna tworzą jednolite pasujące do siebie połączenie aluminium i stali nierdzewnej
- ECOcllic: Pokrywa ze stali nierdzewnej obejmuje aluminiowy korpus zamykacza siłą sprężynującą i chroni wentyle regulacyjne przed niepowołanym użyciem.
- ECOmount: płytką montażową według **EN 1154** przykryta jest korpusem zamykacza
- ECOvalve: łatwa, wysoce precyzyjna i trwała regulacja wszystkich parametrów za pomocą zwykłego klucza imbusowego
- ECOcover<sup>2</sup>: opcjonalne, dodatkowe pokrywy ze stali nierdzewnej dla zamykacza i szyny. Zamówcie również ramię w efekcie stali nierdzewnej dla uzupełnienia perfekcyjnego designu.
- ECOline: krawędzie zamykacza i szyny tworzą jedną linię. Wszystkie materiały są kolorystycznie do siebie dopasowane aż po kapy końcówek szyn
- ECOvario: pozwala na montaż dowolnych zamykaczy z dowolnymi szynami ECO. Dzięki temu zyskujemy większe możliwości dobrego stosunku jakości do ceny.

### Nowe opakowanie:

Obejmuje: zamykacz, szynę B, ramię z sześciokątem, płytkę montażową, instrukcję montażu, szablon papierowy oraz komplety śrub.

### Numer artykułu

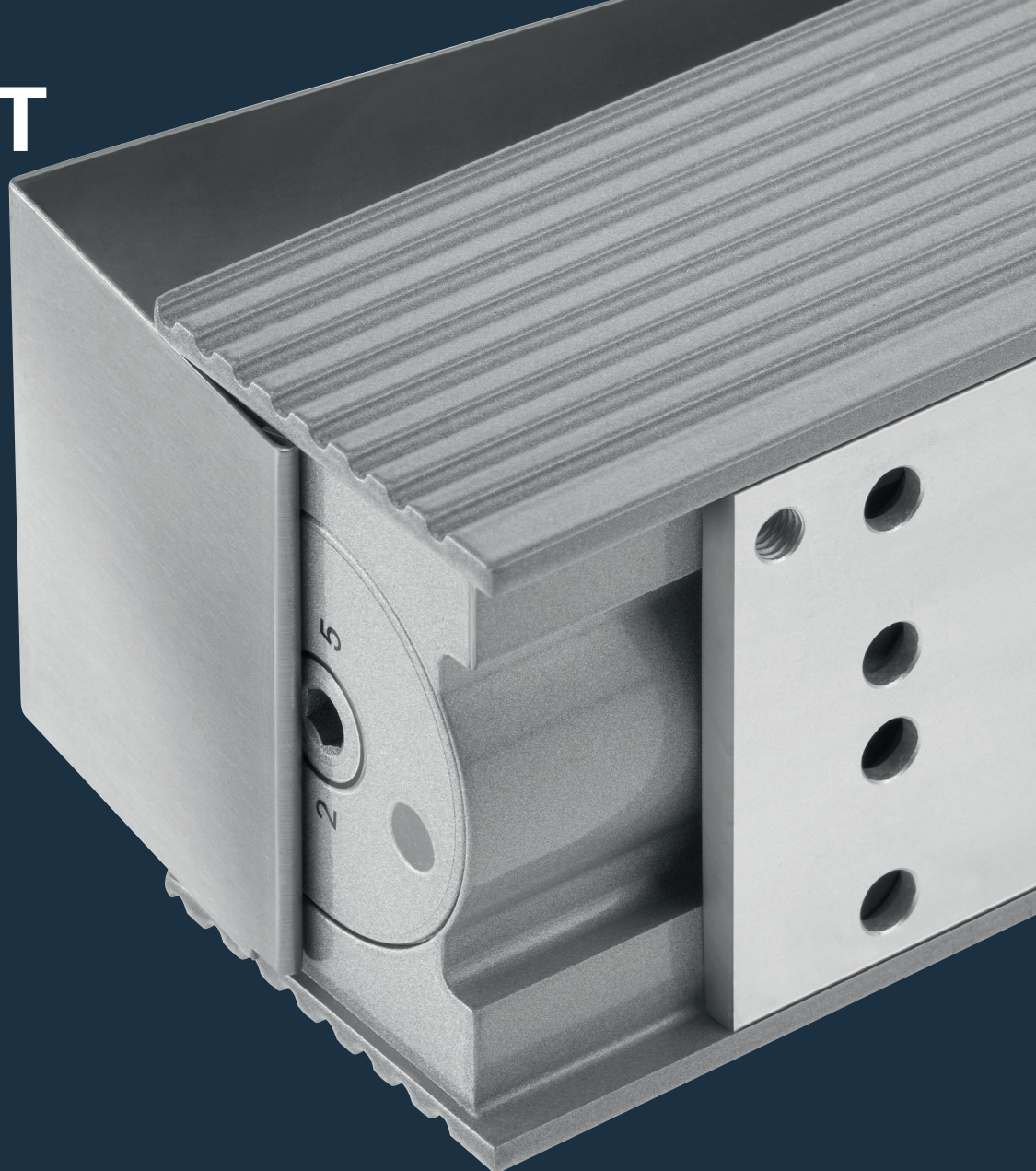


Strona zawiasowa korpus zamykacza z ramieniem i szyną B	kolor	numer artykułu	Strona zawiasowa korpus zamykacza z ramieniem bez szyny	kolor	numer artykułu
TS-51 B (1 – 4)	srebrny RAL 9006*	305153EA1A01010	TS-51 B (1 – 4)	srebrny RAL 9006*	356153EA1A00210
TS-51 B (1 – 4)	biały RAL 9016	305153EA3E01010	TS-51 B (1 – 4)	biały RAL 9016	356153EA3E00210
TS-51 B (1 – 4)	brązowy RAL 8014	305153EA3D01010	TS-51 B (1 – 4)	brązowy RAL 8014	356153EA3D00210
TS-51 B (1 – 4)	czarny RAL 9005	305153EA3G01010	TS-51 B (1 – 4)	czarny RAL 9005	356153EA3G00210

Strona przeciwzawiasowa korpus zamykacza z ramieniem i szyną B	kolor	numer artykułu	Strona przeciwzawiasowa korpus zamykacza z ramieniem bez szyny	kolor	numer artykułu
TS-51 G (1 – 4)	srebrny RAL 9006*	305163EA1A01010	TS-51 G (1 – 4)	srebrny RAL 9006*	355163EA1A00210
TS-51 G (1 – 4)	biały RAL 9016	305163EA3E01010	TS-51 G (1 – 4)	biały RAL 9016	355163EA3E00210
TS-51 G (1 – 4)	brązowy RAL 8014	305163EA3D01010	TS-51 G (1 – 4)	brązowy RAL 8014	355163EA3D00210
TS-51 G (1 – 4)	czarny RAL 9005	305163EA3G01010	TS-51 G (1 – 4)	czarny RAL 9005	355163EA3G00210

\*Korpus zamykacza srebrny RAL 9006, ECOcllic stal nierdzewna matowa, opcjonalnie polerowana

# ECO MOUNT



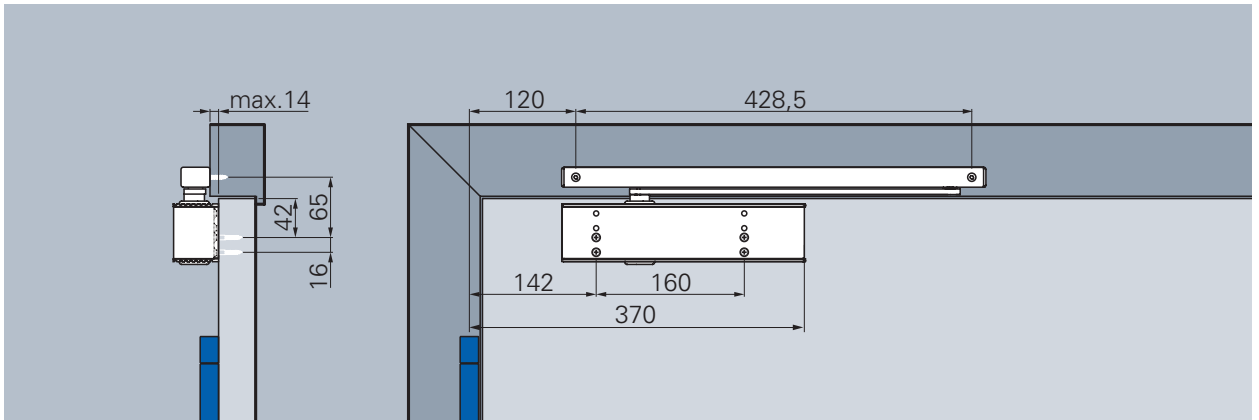
## ECO Newton Nowatorski koncept w detalach

### Wysoce wydajny system montażu:

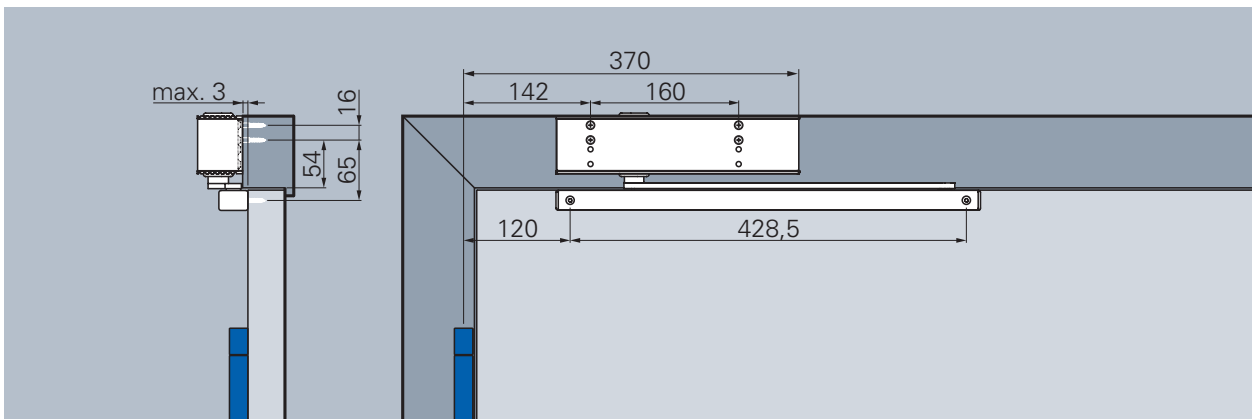
Szczególne w systemie montażowym ECO Newton: płytka montażowa jest objęta i przykryta korpusem zamykacza. Podstawa płytki montażowej wyposażona jest w otwory według normy. Pozwala to na łatwy montaż płytki.

# Strona zawiasowa

Montaż z szyną B, rysunek dla drzwi lewych. Dla drzwi prawych - odbicie lustrzane



Montaż na skrzydle TS-51 z szyną B, strona zawiasowa



Montaż na ościeżnicy TS-51G z szyną B, strona zawiasowa

## Prędkość zamknięcia

Prędkość zamknięcia ustawiana bezstopniowo w zakresie 180° - 0°.

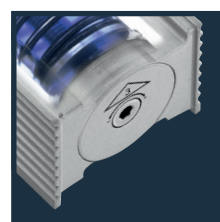
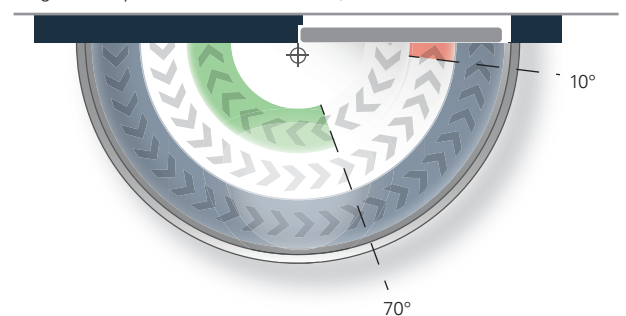
## Docisk końcowy

Zwiększona siła i prędkość zamykania drzwi potrzebna np. przy oporze uszczelek, języka zamka czy naporze powietrza. Ustawiana stopniowo w zakresie 10° - 0°

## Tłumienie otwarcia

Redukcja prędkości zamykania od 70° uniemożliwia zbyt silne otwarcie drzwi. Siła tłumienia regulowana bezstopniowo.

Diagram zamykania ECO Newton TS-51, strona zawiasowa

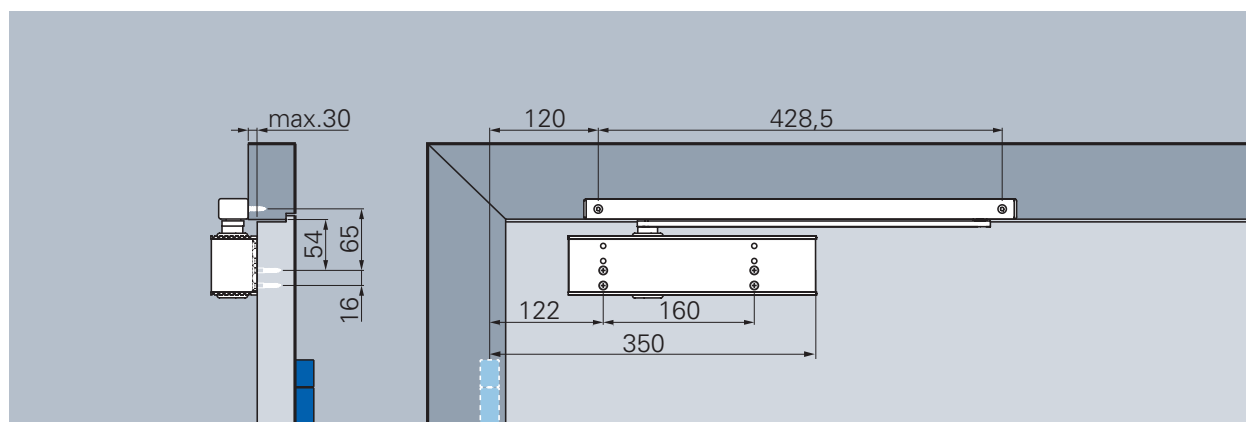


### siła zamknięcia:

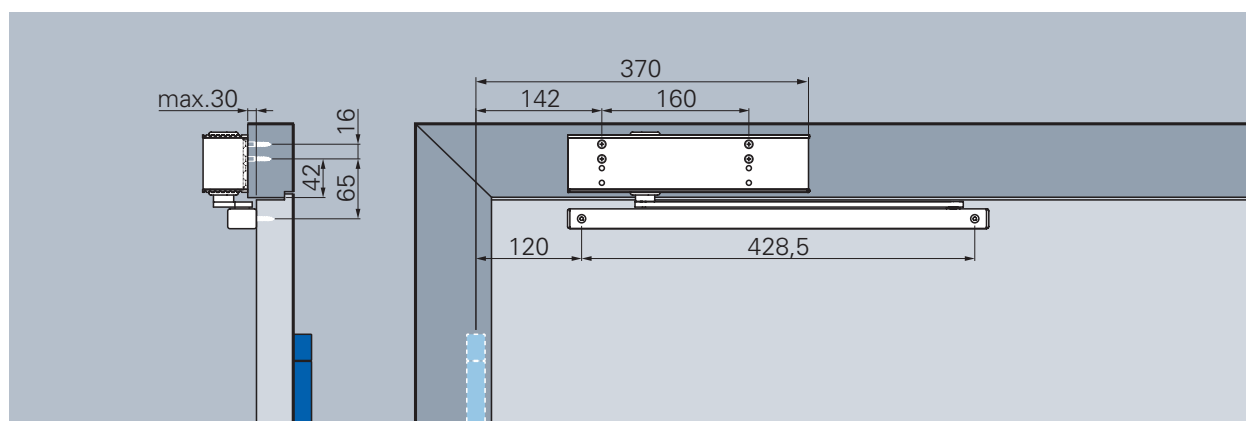
<b>ustawiana</b>	min wielkość 1
<b>bezstopniowo</b>	maks. wielkość 4
<b>ustawienie fabryczne</b>	wielkość 3

# Strona przeciwzawiasowa

Montaż z szyną B, rysunek dla drzwi prawych. Dla drzwi lewych - odbicie lustrzane



Montaż na skrzydle TS-51G z szyną B, strona przeciwzawiasowa



Montaż na ościeżnicy TS-51 z szyną B, strona przeciwzawiasowa

## Prędkość zamknięcia

Prędkość zamknięcia ustawiana bezstopniowo w zakresie 140° - 0°.

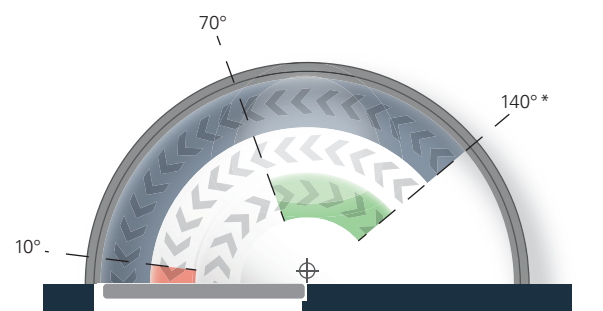
## Docisk końcowy

Zwiększona siła i prędkość zamykania drzwi potrzebna np. przy oporze uszczelek, języka zamka czy naporze powietrza. Ustawiana stopniowo w zakresie 10° - 0°

## Tłumienie otwarcia

Redukcja prędkości zamykania od 70° uniemożliwia zbyt silne otwarcie drzwi. Siła tłumienia regulowana bezstopniowo. Nie działa przy montażu zamykacza na ościeżnicy.

Diagram zamykania ECO Newton TS-51, strona przeciwzawiasowa



\*zmienna zależnie od grubości drzwi i rodzaju zawiasów

**Należy zastosować odbojnik drzwiowy !**

Tłumienie otwarcia nie działa przy montażu zamykacza na ościeżnicy



**ECO Schulte GmbH & Co. KG**

Iserlohner Landstraße 89  
D-58706 Menden

Telefon +49 2373 9276- 0  
Telefax +49 2373 9276-40

[info@eco-schulte.de](mailto:info@eco-schulte.de)  
[www.eco-schulte.de](http://www.eco-schulte.de)

**ECO Schulte Sp. z o.o.**

ul. Sokołowska 41  
05-090 Wypędy

tel: +48 (22) 720 39 93  
fax: +48 (22) 720 03 70

[biuro@ecoschulte.pl](mailto:biuro@ecoschulte.pl)  
[www.eco-schulte.pl](http://www.eco-schulte.pl)