

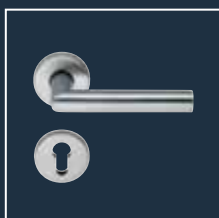
ECO **Newton** TS-51



Informations produits



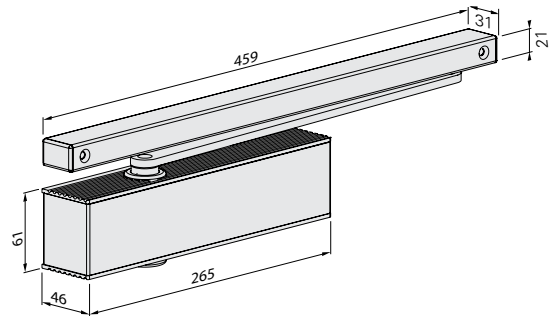
■ SOLUTIONS TECHNIQUES POUR CHAQUE TYPE DE PORTE



Caractéristiques produit

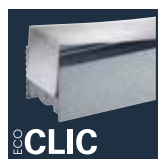
Force de fermeture (réglage en continu)	Selon EN	1 - 4
Largeur de porte	Selon EN ≤ 1.100 mm	■
Dimensions (incl. plaque de montage)	Longueur en mm	265
	Profondeur en mm	46
	Hauteur en mm	61
Plaque de montage selon EN 1154 A (annexe page 1)		■
Montage côté paumelles / opposé paumelles		□
DIN gauche / DIN droite		■
A-coup final (réglage en continu)		■
Vitesse de fermeture (réglage en continu)		■
Freinage à l'ouverture (réglage en continu)		■
Testé selon EN	EN 1154 A	
Pour portes coupe-feu et pare-fumée	F	
Certifié selon les directives EU	CE	

- Oui
- Non
- Option



Dimensions: TS-51

ECO Newton TS-51 ■ Information de commande



* en option

Les détails concernant les généralités ECO Newton se trouvent dans le chapitre d'introduction.



Corps: Argent RAL 9006
ECOcllic: Acier inox poli ou satiné



Corps + ECOcllic: Blanc RAL 9016



Corps + ECOcllic: Noir RAL 9005



Corps + ECOcllic: Brun RAL 8014

Lors de la commande Glissière et bras seront toujours livrés dans la même finition que le ferme-porte.

Informations de commande

ECO Newton TS-51 ■ Ferme-portes avec glissière

Informations produit

Force de fermeture 1 – 4, Testé selon EN 1154 A (pour largeur de portes jusqu'à 1.100 mm) réglable en continu. A-coup final, Vitesse de fermeture et frein à l'ouverture réglables en continu. Montage réversible Droite/Gauche. Epaisseur du corps réduite à 46 mm plaque de montage incluse. Angle d'ouverture 180°.

- ECOunity: Montage standard et montage sur dormant côté paumelles et côté opposé aux paumelles.
- ECOphysis: Ferme-portes et glissière harmonisés en aluminium et acier inox.
- ECOcllic: Capot en acier inox anti-vandalisme et renferme les paramètres de réglage, afin de les rendre inaccessibles aux personnes non autorisées.
- ECOmount: Plaque de montage selon **EN 1154** invisible après montage du ferme-porte.
- ECOvalve: Réglage simple, de haute-précision et permanent de toutes les fonctions à l'aide d'une clé 6 pans.
- ECOcover²: Option: en cas de commande des caches complets en inox pour les ferme-portes et les glissières correspondantes il est préconisé de commander le bras de levier en finition inox.
- ECOline: Après montage le ferme-porte et la glissière forment un ensemble homogène jusqu'aux caches d'extrémités des glissières.
- ECOvario: La combinaison de différents modèles de ferme-portes à bras glissières est adaptée à toute largeur de portes. De ce fait, un rapport qualité/prix est optimisé pour chaque cas de figure.

Livré avec glissière B et plaque de montage en standard.

Code article

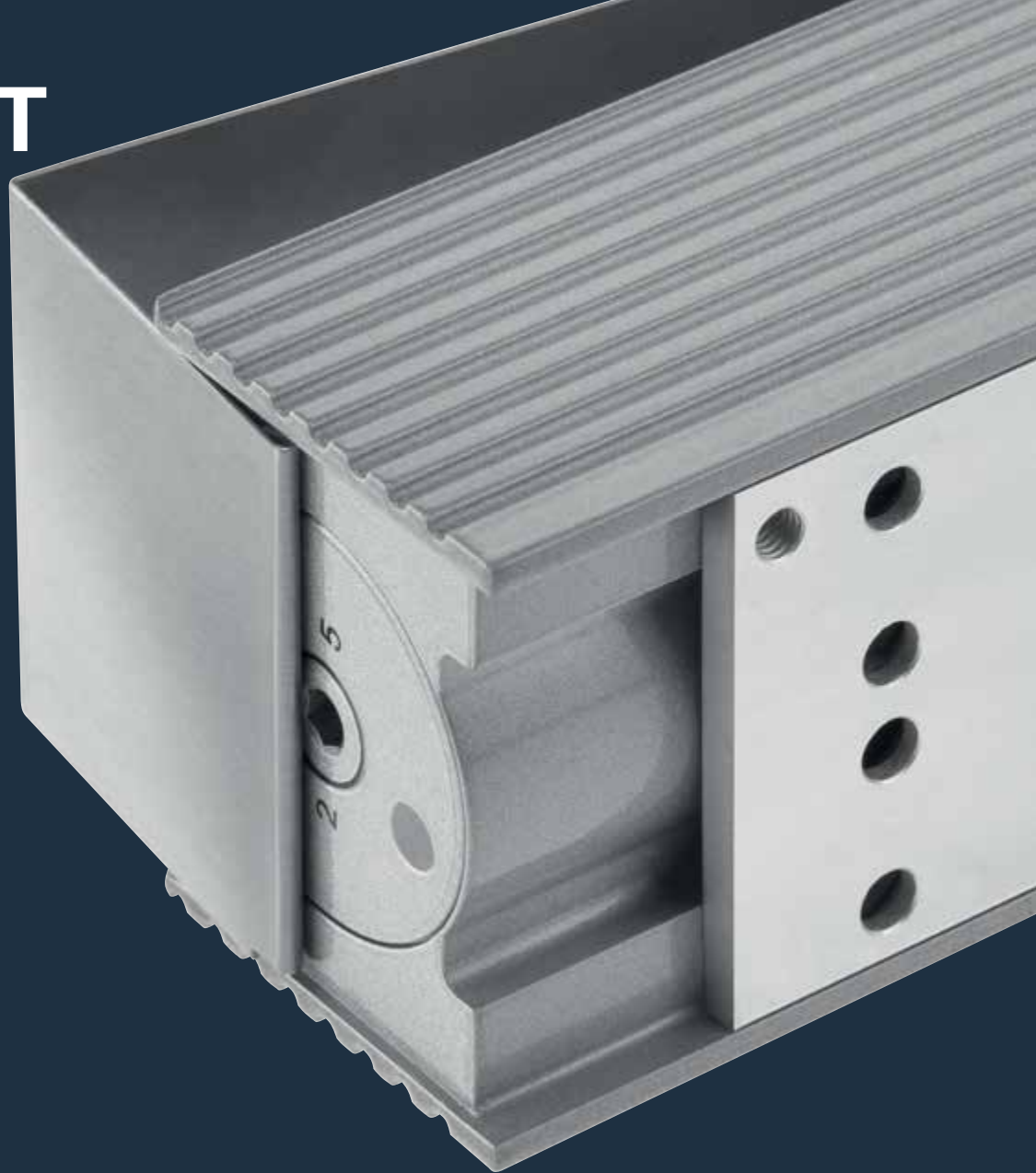


Côté paumelles Glissière B	Couleur	Code article	Côté paumelles corps seul	Couleur	Code article
TS-51 B (1 – 4)	Argent RAL 9006*	305153EA1A01010	TS-51 B (1 – 4)	Argent RAL 9006*	355153EA1A00010
TS-51 B (1 – 4)	Blanc RAL 9016	305153EA3E01010	TS-51 B (1 – 4)	Blanc RAL 9016	355153EA3E00010
TS-51 B (1 – 4)	Brun RAL 8014	305153EA3D01010	TS-51 B (1 – 4)	Brun RAL 8014	355153EA3D00010
TS-51 B (1 – 4)	Noir RAL 9005	305153EA3G01010	TS-51 B (1 – 4)	Noir RAL 9005	355153EA3G00010

Côté opposé paumelles Glissière B	Couleur	Code article	Côté opposé aux paumelles corps seul	Couleur	Code article
TS-51 G (1 – 4)	Argent RAL 9006*	305163EA1A01010	TS-51 G (1 – 4)	Argent RAL 9006*	355163EA1A00010
TS-51 G (1 – 4)	Blanc RAL 9016	305163EA3E01010	TS-51 G (1 – 4)	Blanc RAL 9016	355163EA3E00010
TS-51 G (1 – 4)	Brun RAL 8014	305163EA3D01010	TS-51 G (1 – 4)	Brun RAL 8014	355163EA3D00010
TS-51 G (1 – 4)	Noir RAL 9005	305163EA3G01010	TS-51 G (1 – 4)	Noir RAL 9005	355163EA3G00010

*Ferme-portes Corps en Argent RAL 9006, ECOcllic acier inox satiné, poli sur demande.

ECO MOUNT



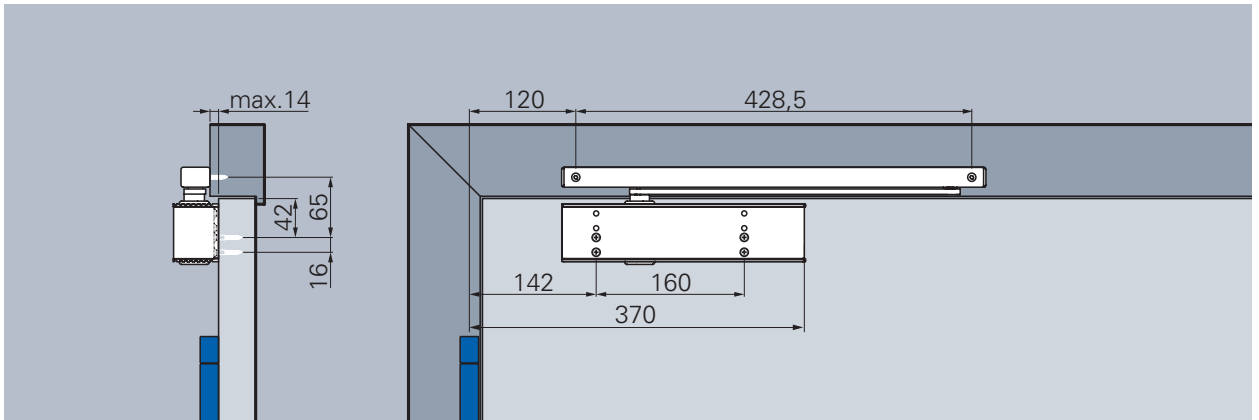
ECO Newton Généralités en détail.

Système de montage sophistiqué.

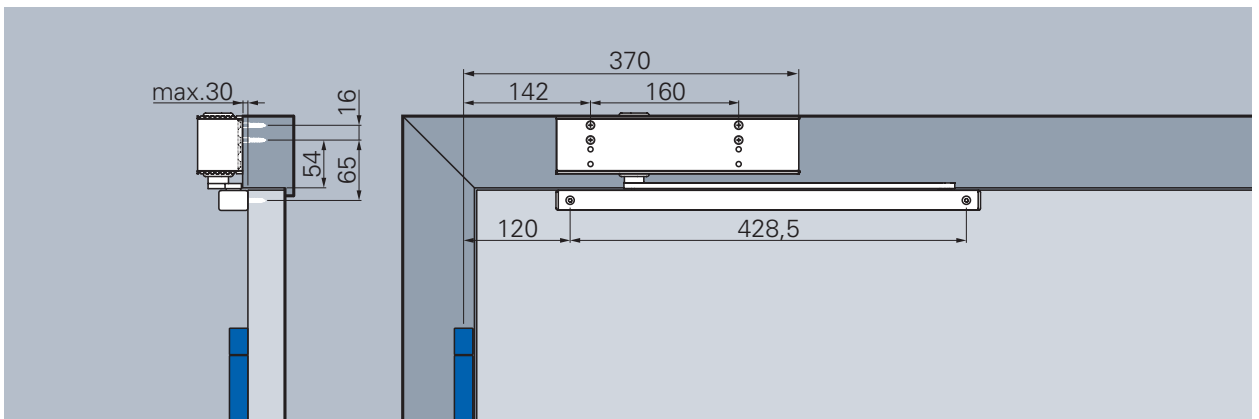
La spécialité du système ECO Newton: La plaque de montage est entièrement couverte par le corps du ferme-porte et n'est donc plus visible. La plaque de montage est pré-percée selon les normes en vigueur. Cela permet une fixation facile de la plaque de montage.

Côté paumelles

Montage avec Glissière B, Illustration DIN gauche, DIN droite réversible



Montage Standard avec Glissière B, Côté paumelles



Montage sur dormant avec Glissière B, Côté paumelles

Vitesse de fermeture

Vitesse de fermeture réglable en continu de 180° à 0°.

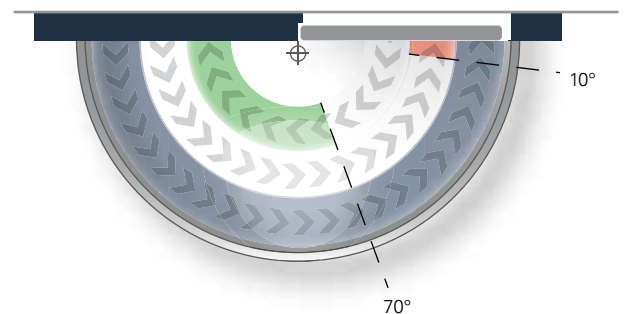
A-coup final

Augmente la vitesse de fermeture et par conséquent la force afin d'assurer le verrouillage de la porte. (par exemple compression du joint et enclenchement du pêne 1/2 tour. Angle d'action de 10° à 0°).

Frein à l'ouverture

Réduit la vitesse d'ouverture à partir de 70° et empêche la porte de heurter un obstacle violemment. Réglable en continu.

Diagramme des réglages, ECO Newton TS-51, Côté paumelles



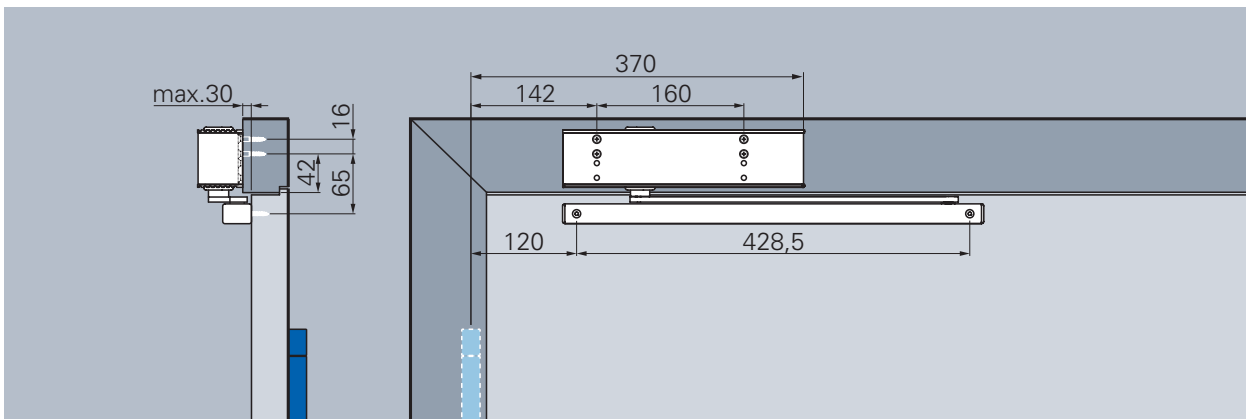
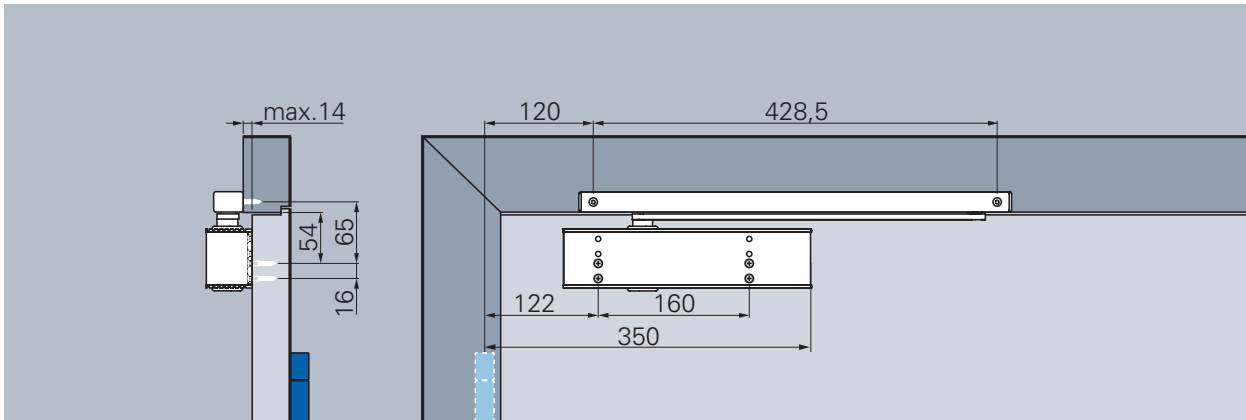
Force de fermeture::

Réglable en continu force 1 minimum à force 4 maximum

Standard de livraison: force 3

Côté opposé aux paumelles

Montage avec Glissière B, Illustration DIN droite, DIN droite réversible



Montage sur dormant avec Glissière B, Côté opposé aux paumelles

Vitesse de fermeture

Vitesse de fermeture réglable en continu de 140° à 0°.

A-coup final

Augmente la vitesse de fermeture et par conséquent la force afin d'assurer le verrouillage de la porte. (par exemple compression du joint et enclenchement du pêne 1/2 tour. Angle d'action de 10° à 0°).

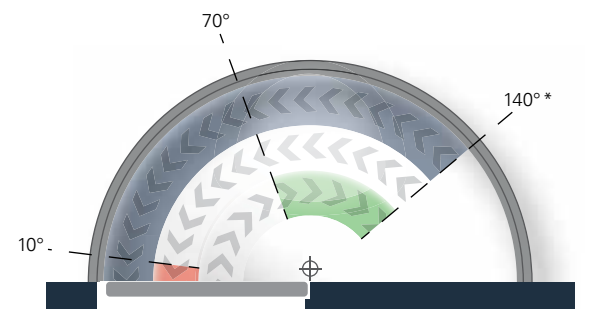
Frein à l'ouverture

Réduit la vitesse d'ouverture à partir de 70° et empêche la porte de heurter un obstacle violemment. Réglable en continu.

Note!

Frein à l'ouverture hors service en montage sur dormant côté opposé aux paumelles.

Diagramme des réglages, ECO Newton TS-51, Côté opposé aux paumelles



*Variable selon l'épaisseur de la porte et le type de paumelles.

Une butée est préconisée pour limiter l'ouverture.

ECO Schulte GmbH & Co. KG

Iserlohner Landstraße 89
D-58706 Menden

Téléphone +49 2373 9276 - 0

Fax +49 2373 9276-40

info@eco-schulte.de

www.eco-schulte.de