

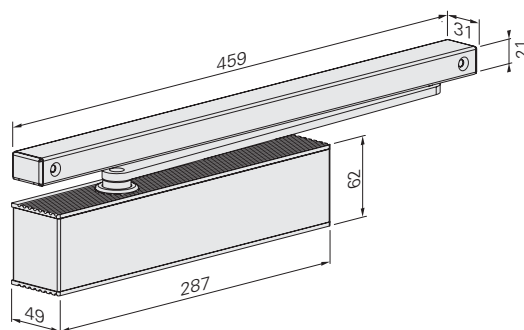
ECO **Newton** TS-61



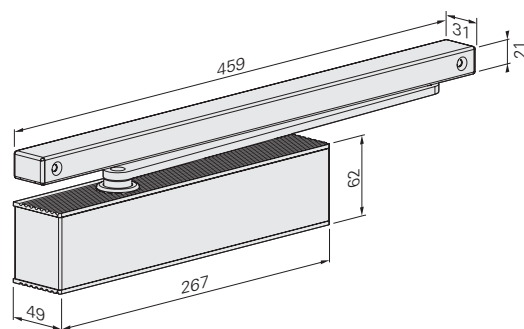
Caractéristique du produit

Force de fermeture (Réglable en continu)	Force selon EN	2 – 5	5 – 6
Largeur de porte	≤ 1.250 mm	■	■
	Selon EN	≤ 1.400 mm	- ■
Dimensions (Plaque de montage inclus)	Longueur en mm	287	267
	Profondeur en mm	49	49
	Hauteur en mm	62	62
Plaque de montage selon EN 1154 (annexe page 1)		■	■
Côté paumelles		□	□
Côté opposé aux paumelles		■	■
DIN Gauche / Droit		■	■
A-coup final (Réglable en continu)		■	■
Vitesse de fermeture (Réglable en continu)		■	■
Freinage à l'ouverture (Réglable en continu)		■	■
Fermeture temporisée (Réglable en continu)		□	□
Testé selon la norme EN		EN 1154 A	
Pour portes coupe-feu et coupe-fumée		F	
Certifié selon les directives EU		CE	

■ Oui
- Non
□ Option



Dimensions: TS-61 (2 – 5)



Dimensions: TS-61 (5 – 6)

ECO Newton TS-61 ■ Les généralités

ECO UNITY

ECO PHYSIS

ECO CLIC

ECO MOUNT

ECO VALVE

ECO COVER²

ECO GREEN

ECO LINE

ECO VARIO

Les détails concernant les généralités ECO Newton se trouvent dans le chapitre d'introduction.

Corps: Argent RAL 9006 ECOcllic: Acier inox poli ou brossé	Corps + ECOcllic: Blanc RAL 9016	Corps + ECOcllic: Noir RAL 9005	Corps + ECOcllic: Marron RAL 8014

Lors de la commande Glissière et bras seront toujours livrés dans les coloris identiques aux corps

Equerre de montage
sous linteaux
pour ferme-portes
Page 165.

Equerre de montage
sous linteaux
pour glissière
Page 165.

Plaque de montage
Pince verre
Page 167.

Information de commande

ECO Newton TS-61 ■ ferme-portes avec glissière

Information des produits

Force de fermeture 2- 5 (5-6), Testé selon **EN 1154** (pour largeur de porte jusqu'à 1.250 mm à 1.400mm) réglable en continu. A-coup final. Vitesse de fermeture et frein à l'ouverture réglable en continu. **Temporisation à la fermeture en option.** Montage réversible DIN gauche et DIN droite. Hauteur de montage avec plaque seulement 49 mm. Angle d'ouverture: 180°

- ECOunity: Montage Standard ou sur dormant côté paumelles et opposé aux paumelles.
- ECOphysis: Ferme-portes et glissière harmonisés en aluminium et acier inox.
- ECOclic: Capot en acier inox anti-vandalisme et renferme les paramètres de réglage, afin de les rendre inaccessibles aux personnes non autorisées.
- ECOMount: plaque de montage selon **EN 1154** invisible après montage du ferme-porte.
- ECOvalve: Réglage simple, de haute-précision et permanent de toutes les fonctions à l'aide d'une clé 6 pans.
- ECOgreen: Le choix de matériaux contribue à la préservation de l'environnement.
- ECOcover?: Option: en cas de commande de caches complets en inox pour les ferme-portes ECO Newton et les glissières correspondantes il est préconisé de commander le bras de levier en finition inox.
- ECOline: Après montage le ferme-porte et la glissière forment un ensemble homogène jusqu'aux caches d'extrémités des glissières.
- ECOvario: la combinaison de différents modèles de ferme-portes à bras glissières est adaptée à toute largeur de portes. De ce fait, un rapport qualité/prix est optimisé pour chaque cas de figure.

Livré avec glissière B et plaque de montage en standard



Côté paumelles

sans temporisation à la fermeture

TS-61 B (5-6)



Côté paumelles Glissière B	Couleur		Code article	Côté paumelles Corps seul	Couleur		Code article.
TS-61 B (5-6)	Argent	RAL 9006*	306153CB1A01010	TS-61 B (5-6)	Argent	RAL 9006*	356153CB1A00010
TS-61 B (5-6)	Blanc	RAL 9016	306153CB3E01010	TS-61 B (5-6)	Blanc	RAL 9016	356153CB3E00010
TS-61 B (5-6)	Marron	RAL 8014	306153CB3D01010	TS-61 B (5-6)	Marron	RAL 8014	356153CB3D00010
TS-61 B (5-6)	Schwarz	RAL 9005	306153CB3G01010	TS-61 B (5-6)	Schwarz	RAL 9005	356153CB3G00010

TS-61 B (2-5)



Côté paumelles Glissière B	Couleur		Code article	Côté paumelles Corps seul	Couleur		Code article.
TS-61 B (2-5)	Argent	RAL 9006*	306153AB1A01010	TS-61 B (2-5)	Argent	RAL 9006*	356153AB1A00010
TS-61 B (2-5)	Blanc	RAL 9016	306153AB3E01010	TS-61 B (2-5)	Blanc	RAL 9016	356153AB3E00010
TS-61 B (2-5)	Marron	RAL 8014	306153AB3D01010	TS-61 B (2-5)	Marron	RAL 8014	356153AB3D00010
TS-61 B (2-5)	Noir	RAL 9005	306153AB3G01010	TS-61 B (2-5)	Noir	RAL 9005	356153AB3G00010

avec temporisation à la fermeture

TS-61 B-SV (5-6)



Côté paumelles Glissière B	Couleur		Code article	Côté paumelles Corps seul	Couleur		Code article.
TS-61 B-SV (5-6)	<input checked="" type="checkbox"/> Argent	RAL 9006*	306154CB1A01010	TS-61 B-SV (5-6)	Argent	RAL 9006*	356154CB1A00010
TS-61 B-SV (5-6)	Blanc	RAL 9016	306154CB3E01010	TS-61 B-SV (5-6)	Blanc	RAL 9016	356154CB3E00010
TS-61 B-SV (5-6)	Marron	RAL 8014	306154CB3D01010	TS-61 B-SV (5-6)	Marron	RAL 8014	356154CB3D00010
TS-61 B-SV (5-6)	Noir	RAL 9005	306154CB3G01010	TS-61 B-SV (5-6)	Noir	RAL 9005	356154CB3G00010

TS-61 B-SV (2-5)



Côté paumelles Glissière B	Couleur		Code article	Côté paumelles Corps seul	Couleur		Code article.
TS-61 B-SV (2-5)	Argent	RAL 9006*	306154AB1A01010	TS-61 B-SV (2-5)	Argent	RAL 9006*	356154AB1A00010
TS-61 B-SV (2-5)	Blanc	RAL 9016	306154AB3E01010	TS-61 B-SV (2-5)	Blanc	RAL 9016	356154AB3E00010
TS-61 B-SV (2-5)	Marron	RAL 8014	306154AB3D01010	TS-61 B-SV (2-5)	Marron	RAL 8014	356154AB3D00010
TS-61 B-SV (2-5)	Noir	RAL 9005	306154AB3G01010	TS-61 B-SV (2-5)	Noir	RAL 9005	356154AB3G00010

Côté opposé aux paumelles

sans Temporisation à la fermeture

TS-61 G (5-6)



Côté opposé aux paumelles Glissière B				Côté opposé aux paumelles Corps seul			
Couleur		Code article		Couleur		Code article	
TS-61 G (5-6)	Argent RAL 9006*	306163CB1A01010		TS-61 G (5-6)	Argent RAL 9006*	356163CB1A00010	
TS-61 G (5-6)	Blanc RAL 9016	306163CB3E01010		TS-61 G (5-6)	Blanc RAL 9016	356163CB3E00010	
TS-61 G (5-6)	Marron RAL 8014	306163CB3D01010		TS-61 G (5-6)	Marron RAL 8014	356163CB3D00010	
TS-61 G (5-6)	Noir RAL 9005	306163CB3G01010		TS-61 G (5-6)	Noir RAL 9005	356163CB3G00010	

TS-61 G (2-5)



Côté opposé aux paumelles Glissière B				Côté opposé aux paumelles Corps seul			
Couleur		Code article		Couleur		Code article	
TS-61 G (2-5)	Argent RAL 9006*	306163AB1A01010		TS-61 G (2-5)	Argent RAL 9006*	356163AB1A00010	
TS-61 G (2-5)	Blanc RAL 9016	306163AB3E01010		TS-61 G (2-5)	Blanc RAL 9016	356163AB3E00010	
TS-61 G (2-5)	Marron RAL 8014	306163AB3D01010		TS-61 G (2-5)	Marron RAL 8014	356163AB3D00010	
TS-61 G (2-5)	Noir RAL 9005	306163AB3G01010		TS-61 G (2-5)	Noir RAL 9005	356163AB3G00010	

avec Temporisation à la fermeture

TS-61 G-SV (5-6)



Côté opposé aux paumelles Glissière B				Côté opposé aux paumelles Corps seul			
Couleur		Code article		Couleur		Code article	
TS-61 G-SV(5-6)	Argent RAL 9006*	306164CB1A01010		TS-61 G-SV(5-6)	Argent RAL 9006*	356164CB1A00010	
TS-61 G-SV(5-6)	Blanc RAL 9016	306164CB3E01010		TS-61 G-SV(5-6)	Blanc RAL 9016	356164CB3E00010	
TS-61 G-SV(5-6)	Marron RAL 8014	306164CB3D01010		TS-61 G-SV(5-6)	Marron RAL 8014	356164CB3D00010	
TS-61 G-SV(5-6)	Noir RAL 9005	306164CB3G01010		TS-61 G-SV(5-6)	Noir RAL 9005	356164CB3G00010	

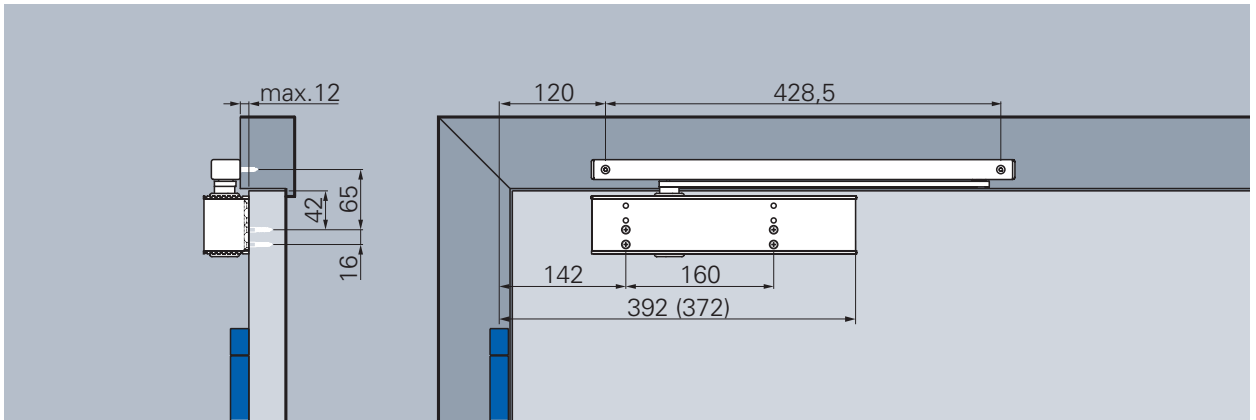
TS-61 G-SV (2-5)



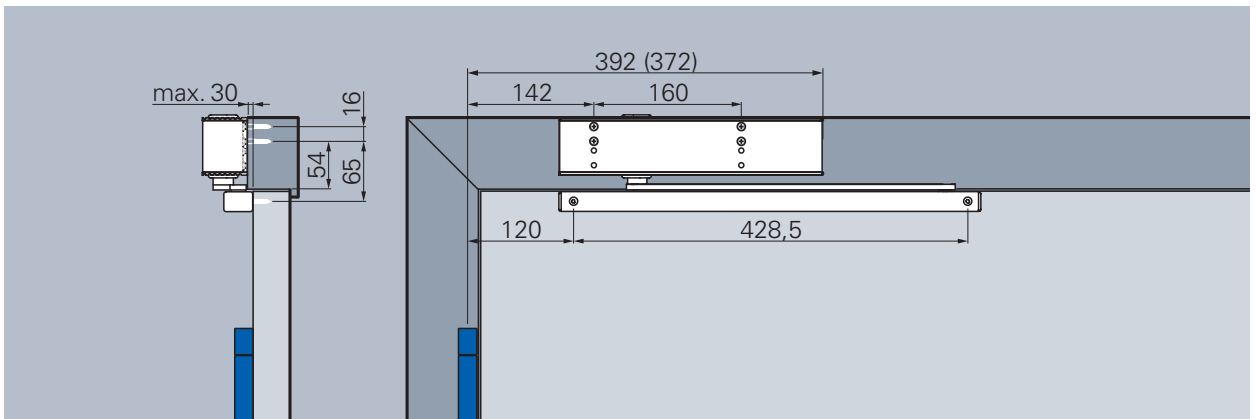
Côté opposé aux paumelles Glissière B				Côté opposé aux paumelles Corps seul			
Couleur		Code article		Couleur		Code article	
TS-61 G-SV (2-5)	Argent RAL 9006*	306164AB1A01010		TS-61 G-SV (2-5)	Argent RAL 9006*	356164AB1A00010	
TS-61 G-SV (2-5)	Blanc RAL 9016	306164AB3E01010		TS-61 G-SV (2-5)	Blanc RAL 9016	356164AB3E00010	
TS-61 G-SV (2-5)	Marron RAL 8014	306164AB3D01010		TS-61 G-SV (2-5)	Marron RAL 8014	356164AB3D00010	
TS-61 G-SV (2-5)	Noir RAL 9005	306164AB3G01010		TS-61 G-SV (2-5)	Noir RAL 9005	356164AB3G00010	

Côté paumelles

Montage avec Glissière B, illustration DIN gauche, réversible DIN droite



Montage standard avec Glissière B, Côté paumelles



Montage sur dormant avec Glissière B, Côté paumelles

Vitesse de fermeture

Vitesse de fermeture réglable en continu de 180° – 0°.

A-coup final

L'action sur la valve permet d'augmenter la vitesse dans les derniers degrés (de 7° à 0°) afin d'assurer l'étanchéité de la porte par compression du joint ou d'enclencher le pêne 1/2 tour de la serrure.

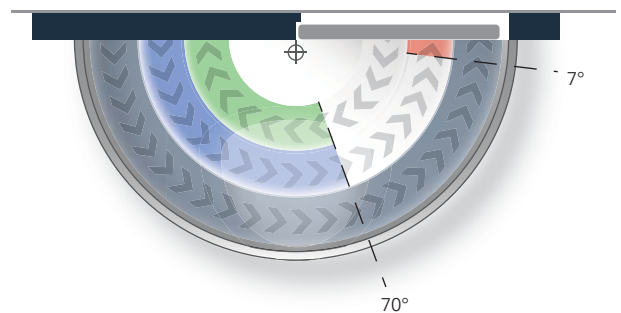
Freinage à l'ouverture

Réduit la vitesse d'ouverture à partir de 70° et empêche la porte d'heurter un obstacle violemment. Réglable en continu

Temporisation à la fermeture (en option)

réduit la vitesse de fermeture et permet le passage en toute sécurité, spécialement prévu pour l'HPMR temporisation réglable en continu entre 180° à 70°.

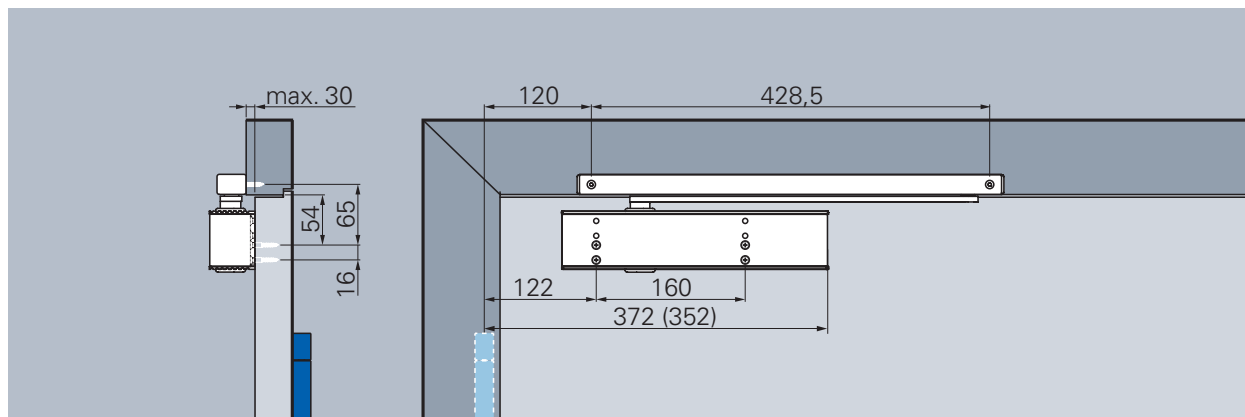
Diagramme des réglages, ECO Newton TS-61, Côté paumelles



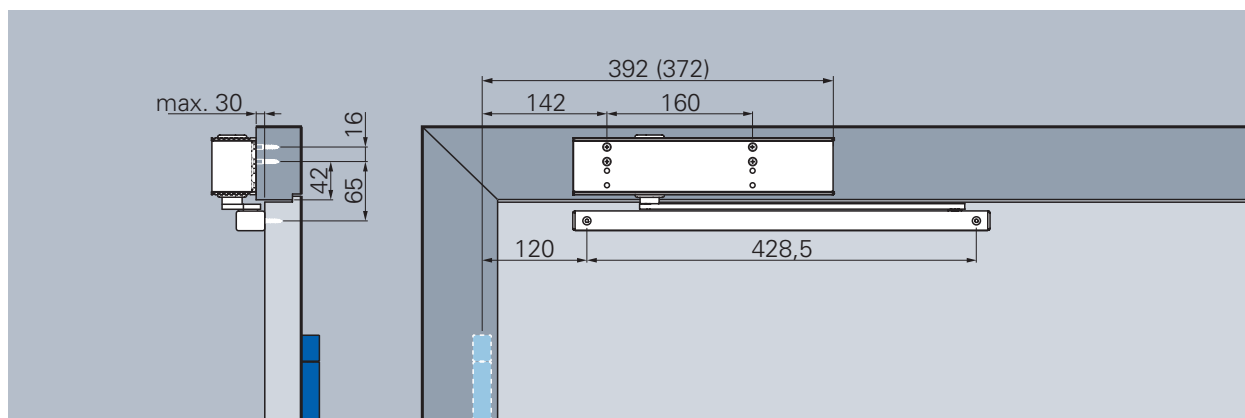
	Réglable en continu TS-61 (5-6)	min. Force 5 max. Force 6
	Réglable en continu TS-61 (2-5)	min. Force 2 max. Force 5
	Livré sortie d'usine:	Force 3

Côté opposé aux paumelles

Montage avec Glissière B, illustration DIN droite, réversible DIN gauche



Montage sur l'ouvrant avec Glissière B, Côté opposé aux paumelles



Montage sur dormant avec Glissière B, Côté opposé aux paumelles

Vitesse de fermeture

Vitesse de fermeture réglable en continu de 140°* – 0°.

A-coup final

L'action sur la valve permet d'augmenter la vitesse dans les derniers degrés (de 7° à 0°) afin d'assurer l'étanchéité de la porte par compression du joint ou d'enclencher le pêne 1/2 tour de la serrure.

Freinage à l'ouverture

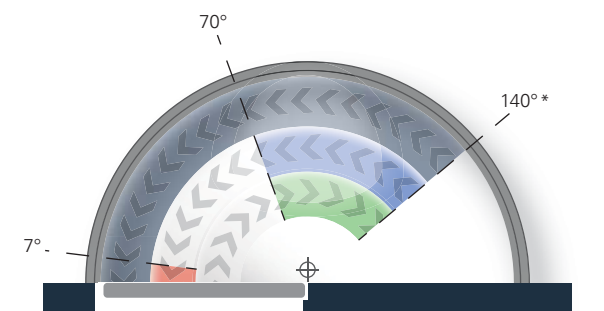
Réduit la vitesse d'ouverture à partir de 70° et empêche la porte d'heurter un obstacle violemment. Réglage en continu.

Note! Freinage à l'ouverture hors service en montage sur dormant côté opposé aux paumelles

Temporisation à la fermeture en (option)

Réduit la vitesse de fermeture et permet le passage en toute sécurité, spécialement prévu pour l'HPMR. Temporisation réglable en continu entre 140°* – 70°.

Diagramme des réglages ECO Newton TS-61, Côté opposé aux paumelles



*Variable selon l'épaisseur de la porte et du type de paumelles

Une butée est préconisée pour limiter l'ouverture.

