



PRODUKTINFORMATION

ECO SCHUTZBESCHLAG
RC 4-PANIK – D-110 / D-110

■ SYSTEMTECHNIK FÜR DIE TÜR



AUSSEN KEIN

EINBRUCH

INNEN KEINE

PANIK



DIE PERFEKTE KOMBINATION



Schutzbeschlag mit Panikfunktion

Außen: Einbruchhemmend
Langschildschutzgarnitur ES3

Für den Schutz von Personen und Sachwerten in öffentlichen Gebäuden oder Privathaushalten bietet ECO Schulte die einbruchhemmende Langschildschutzgarnitur ES3, die durch ihre hervorragende, robuste Beschaffenheit einbruch- und durchschusshemmende Anforderungen erfüllt.

- Einbruch durch gewaltsames Abschlagen des Beschlages ist speziell gesichert i. V. m. **DIN EN 1627-1630**
- zum Patent angemeldete Sonderlösung
- Einbruchhemmung nach **EN 1627** bis Widerstandsklasse **RC4 (WK 4)**

Innen: Antipanikfunktion
Langschildgarnitur mit Panik-Wechselfunktion

Kommt es aufgrund von Feuerausbruch oder anderen Notfällen zu Panik, muss ein einfaches, schnelles und sicheres Flüchten möglich sein. Für diese Situation bietet ECO Schulte Einsteckschlösser mit Panikfunktion und rettet im Notfall Menschenleben.

- Panikfunktion nach **EN 179**
- Geeignet für Panikschlösser
Panikfunktion E (Knopf) und D, B, C (Drücker)

D-110/D-110 Schutzbeschlag RC 4-Panik



D-110 Einbruchhemmende Langschildschutzgarnitur ES 3 und D-110 Langschildbeschlag mit Panik-Wechselfunktion

Einbruch durch gewaltsames Abschlagen des Beschlages ist speziell gesichert i. V. m. DIN EN 1627-1630. Zum Patent angemeldete Sonderlösung. Einbruchschutz ES 3 nach DIN 18257.

Geeignet für die Widerstandsklasse RC 4.

Panikfunktion nach EN 179. Geeignet für Panikschlösser.

Panikfunktion E (Knopf) und D, B, C (Drücker).

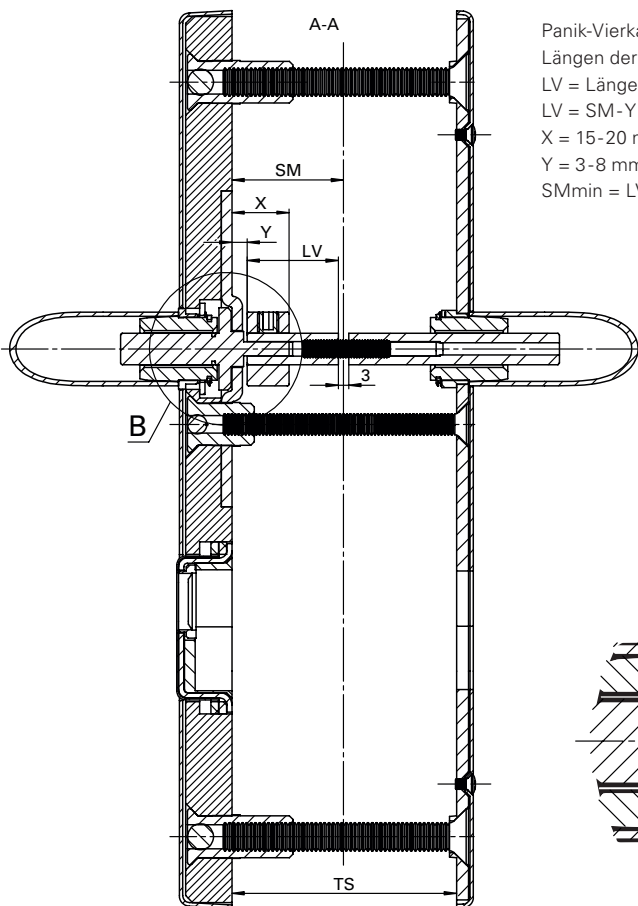
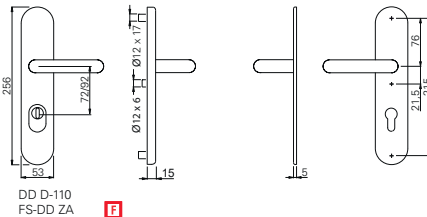
Wartungsfreies Gleitlager.

DIN L / R verwendbar.

Benutzerkategorie Klasse 4.

Außenseite: Bauhöhe 15 mm

Kurze Befestigungsbolzen auf Anfrage.



Panik-Vierkantstift für RC4:

Längen der Panikstifte müssen auftragsbezogen ermittelt werden!

LV = Länge RC4 VKT-Stift :

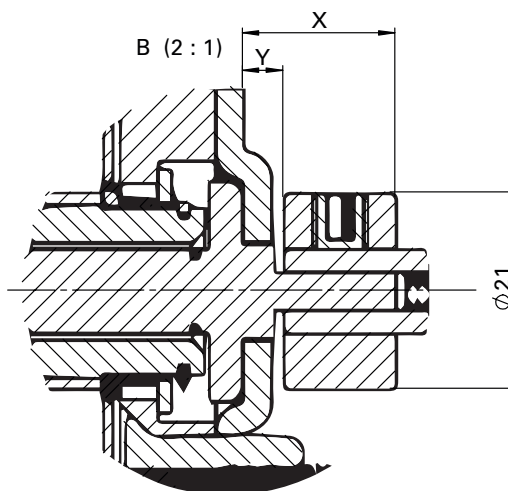
LV = SM - Y - 1,5 mm; (LVmin = 23 mm) SM=Schloßmitte

X = 15-20 mm

Y = 3-8 mm

SMmin = LVmin + Ymin + 1,5 mm = 28 mm

Einbruch durch gewaltsames Abschlagen des Beschlages ist speziell gesichert i. V. m. DIN EN 1627-1630. Zum Patent angemeldete Sonderlösung.



Produktinformation und Verwendung von ECO Beschlagtechnik

§ 1 Produktinformation und bestimmungsgemäße Verwendung

1. Die von ECO hergestellten Beschlagsysteme sind Bedienungshilfen, mit deren Hilfe Öffnungs- und Schließbewegungen und / oder Sperrvorgänge an Türen, Fenstertüren und Fensterelementen vorgenommen werden können.
2. Zu diesen Produkten mitgelieferte Befestigungsmittel sind unbedingt zu verwenden und entsprechend der Montageanleitung / Montagevorschrift zu montieren.

§ 2 Fehlgebrauch der Produkte

Ein Fehlgebrauch von Beschlagsystemen für Türen und Fenster, d.h. die nicht bestimmungsgemäße Produktnutzung liegt insbesondere in den folgenden Fällen vor:

- Ein- oder Anbringen von fremden bzw. nicht bestimmungsgemäßen Gegenständen in das Beschlagsystem;
- die Bedienung erfolgt mit Hilfswerkzeugen;
- die Beschläge werden als Ersatz für fehlende Wandpuffer benutzt;
- Beschläge werden als Aufhängevorrichtung für schwere Lasten missbraucht;
- Beschläge werden zusammen mit Panikschlössern entgegen der Empfehlung der Schloss- und Beschlägeindustrie im Dauergebrauch statt nur im Notfall eingesetzt und benutzt;
- Beschädigung der Oberfläche der Beschlagsysteme durch die Benutzung scharfer oder harter Gegenstände;
- die Verwendung von Befestigungsmitteln von Fremdherstellern.

Durch diese Fehler tritt früher oder später ein Schaden auf, wobei die Produkte nicht mehr die vom Hersteller definierten Produkteigenschaften besitzen.

§ 3 Produktleistungen

1. Produktleistungen sind nur teilweise durch Normen festgelegt. Viele Produktleistungen haben sich in jahrelanger Erfahrung herausgearbeitet und sind als Allgemeingut der Baubeschlagsbranche zu betrachten. Der Inhalt der Normen sowie dieser Erfahrungswerte sind sinngemäß auch auf Beschläge anzuwenden, die nicht ausdrücklich geregelt sind.
2. Im einzelnen gelten die folgenden Normen:
 - EN 1906: Allgemeine Eckwerte für Türbeschläge und Zubehör;
 - DIN 18273: Sonderregeln für Feuer- und Rauchschutztüren;
 - DIN 18257: Mindestsicherheitsanforderungen an Schutzbeschläge.
3. Das Beschlagsystem ist zu ersetzen, wenn trotz Wartung und Pflege die ordnungsgemäße Funktion nicht mehr gewährleistet ist, bzw. eine Verletzungsgefahr davon ausgeht.
4. Die Produkte werden im übrigen fortlaufend weiterentwickelt, wobei die Produktion der Qualitätssicherung unterliegt. Technische Änderungen bleiben vorbehalten.

§ 4 Produktwartung

1. Der Verwender hat auf den sachgerechten Funktionssitz der Beschlagsysteme und Befestigungsmittel zu achten.
2. Die Produkte unterliegen je nach Material und Einsatzort einem natürlichen Verschleiß. Alle beweglichen Teile sind deshalb mindestens einmal jährlich zu warten, d.h. es ist in regelmäßigen Abständen der passgenaue Sitz, die Festigkeit der Schraubverbindungen usw. zu überprüfen. Zur Pflege der Beschlagsysteme sollten nur Wasser, weiche Putzmittel sowie sonstige Reinigungsmittel verwendet werden, die keine korrosionsfördernden Bestandteile enthalten.
3. In der Produktion werden insbesondere die Materialien Kunststoff, Aluminium, Edelstahl Rostfrei und Messing verwendet. Auf die unterschiedlichen Pflege- und Wartungserfordernisse dieser unterschiedlichen Materialien wird ausdrücklich hingewiesen.

§ 5 Informations- und Instruktionspflicht

1. Zur Information und Instruktion stehen folgende Unterlagen zur Verfügung:
 - Kataloge und Prospekte;
 - Ausschreibungstexte;
 - Einkaufsinformationen;
 - Angebotsunterlagen;
 - Montage- und Bedienungsanleitungen;
 - DIN-Normen.
2. Zur Sicherstellung der Funktion der Beschlagsysteme sind
 - Architekten, Planer und sonst in der Sache tätige Personen gehalten, alle erforderlichen Produktinformationen von uns anzufordern und zu beachten,
 - Fachhändler gehalten, die Produktinformationen und Hinweise in den Preislisten und Katalogen zu beachten und insbesondere alle erforderlichen Anleitungen von uns anzufordern und an die Verarbeiter weiterzugeben,
 - Verarbeiter gehalten, alle Produktinformationen einzuholen und zu beachten und insbesondere Bedienungs- und Pflegeanleitungen von uns anzufordern und an die Auftraggeber und Benutzer weiterzugeben.

Insgesamt haben alle beteiligten Personen darauf zu achten, dass die Beschlagsysteme fachgerecht montiert und installiert werden und dass dem jeweiligen Endverbraucher entsprechende Erläuterungen gegeben werden.



ECO empfiehlt:

- Bei Drückergarnituren ohne Hochhaltefeder empfehlen wir Schlösser nach **DIN 18251**- Klasse 3 oder höher einzusetzen.
- Um das Drückerspiel zwischen Drückergarnitur und Schloss so klein wie möglich zu halten, empfehlen wir Schlösser nach **DIN 18251** mit einer Federklemmnuss.
- Bei einer ordnungsgemäßen Montage und Gebrauch, wird der Farbauftrag bei ECO-Beschlägen dem täglichen Gebrauch standhalten. Übermäßiger Kontakt mit harten und scharfen Gegenständen (z. B. Schlüsselbund, Ringen etc.) kann die Oberfläche zerkratzen. Die Funktion wird dadurch jedoch nicht beeinträchtigt.

ECO Schulte GmbH & Co. KG

Iserlohner Landstraße 89

D-58706 Menden

Telefon +49 2373 9276 - 0

Telefax +49 2373 9276 - 40

info@eco-schulte.de

www.eco-schulte.de

■ SYSTEMTECHNIK FÜR DIE TÜR

