

PRODUKTINFORMATION

ECO D-410 OVALROSETTE

■ SYSTEMTECHNIK FÜR DIE TÜR



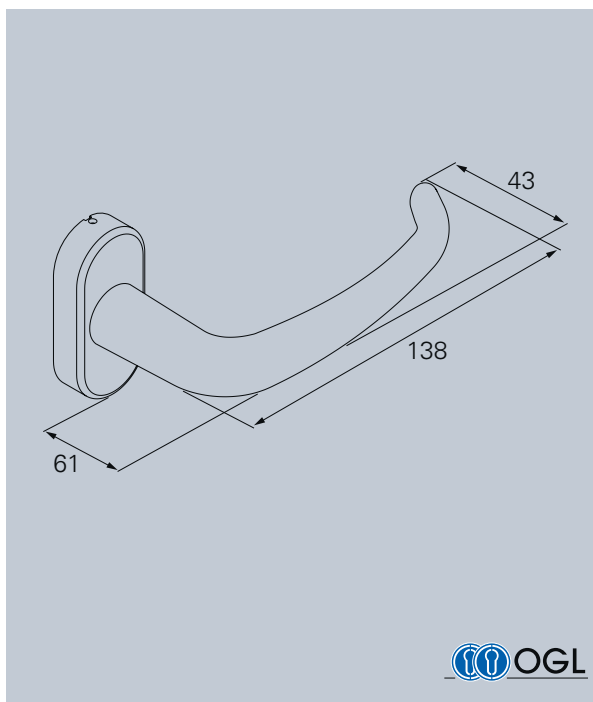
Leistungskriterien

Geprüft nach	EN 1906
mit 9 mm Vierkantstift nach DIN 18273 Feuerschutz geprüft	F
Drückerform für Flucht- und Rettungswegetüren	EN 179
Rückholfeder	■
Drücker festdrehbar	■
Stahlunterkonstruktion mit und ohne Stütznocken	■
Verdeckte Verschraubung	■
DIN-L/R	■
1 Millionen Prüfzyklen MPAZert	■

Klassifizierungsschlüssel EN 1906

4	D9	-	B1	1	4	0	A/U
---	----	---	----	---	---	---	-----

■ Ja - Nein □ Option



Profiltür

Material:



Lagertechnik:



PRODUKTFAMILIE D-400

Standardbeschlag



D-410



D-490

Lang- / Kurzschildbeschlag



D-410



D-410

Ovalrosettenbeschlag



D-410



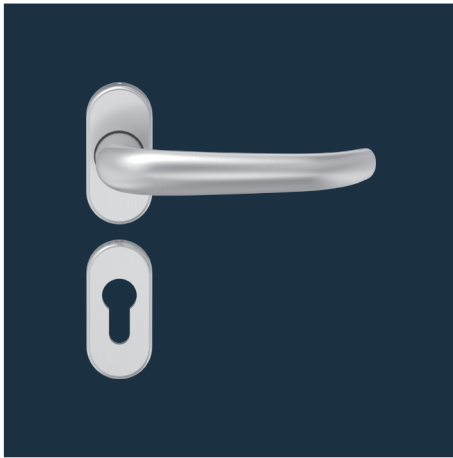
D-415

Fenstergriff



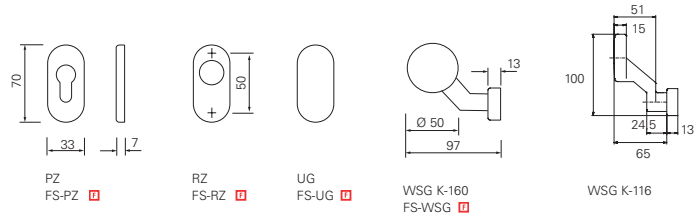
F-410

D-410 Ovalrosette

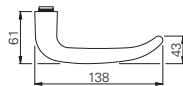


D-410 Ovalrosette mit OGL – Gleitlagertechnik

Drückerführung aus einem wartungsfreien Gleitlager aus selbstschmierendem Kunststoff. Mit festem oder festdrehbarem Knopf und kraftvoller Rückholfeder. Bündige Grundrosette, keine größere Drückerbundbohrung erforderlich. Mit und ohne Stütznocken erhältlich. Benutzerkategorie Klasse 4, Stütznocken Ø 4,8 x 3 mm



OGL – OVALROSETTENBESCHLAG



F = 4 D9 - B1 1 4 0 A/U



	Ø	∇	SF	Beschlag-Set		Knopf			Rosette			
S	24 mm	8 mm	178462.46		185a05.46	185a10.46	178218.46	178200.46	178202.46	176850.46	176852.46	176851.46
F	24 mm	9 mm	178460.46	5030052101	385a05.46	385a10.46	178217.46	178200.46	178204.46	176850.46	176852.46	176851.46

Oberfläche: matt gebürstet. PVD und poliert auf Anfrage
 *Grundrosette inklusive Feuerschutzplatte

Produktinformation und Verwendung von ECO Beschlagtechnik

§ 1 Produktinformation und bestimmungsgemäße Verwendung

1. Die von ECO hergestellten Beschlagsysteme sind Bedienungshilfen, mit deren Hilfe Öffnungs- und Schließbewegungen und / oder Sperrvorgänge an Türen, Fenstertüren und Fensterelementen vorgenommen werden können.
2. Zu diesen Produkten mitgelieferte Befestigungsmittel sind unbedingt zu verwenden und entsprechend der Montageanleitung / Montagevorschrift zu montieren.

§ 2 Fehlgebrauch der Produkte

Ein Fehlgebrauch von Beschlagsystemen für Türen und Fenster, d.h. die nicht bestimmungsgemäße Produktnutzung liegt insbesondere in den folgenden Fällen vor:

- Ein- oder Anbringen von fremden bzw. nicht bestimmungsgemäßen Gegenständen in das Beschlagsystem;
- die Bedienung erfolgt mit Hilfswerkzeugen;
- die Beschläge werden als Ersatz für fehlende Wandpuffer benutzt;
- Beschläge werden als Aufhängevorrichtung für schwere Lasten missbraucht;
- Beschläge werden zusammen mit Panikschlössern entgegen der Empfehlung der Schloss- und Beschlägeindustrie im Dauergebrauch statt nur im Notfall eingesetzt und benutzt;
- Beschädigung der Oberfläche der Beschlagsysteme durch die Benutzung scharfer oder harter Gegenstände;
- die Verwendung von Befestigungsmitteln von Fremdherstellern.

Durch diese Fehler tritt früher oder später ein Schaden auf, wobei die Produkte nicht mehr die vom Hersteller definierten Produkteigenschaften besitzen.

§ 3 Produktleistungen

1. Produktleistungen sind nur teilweise durch Normen festgelegt. Viele Produktleistungen haben sich in jahrelanger Erfahrung herausgearbeitet und sind als Allgemeingut der Baubeschlagsbranche zu betrachten. Der Inhalt der Normen sowie dieser Erfahrungswerte sind sinngemäß auch auf Beschläge anzuwenden, die nicht ausdrücklich geregelt sind.
2. Im einzelnen gelten die folgenden Normen:
 - EN 1906: Allgemeine Eckwerte für Türbeschläge und Zubehör;
 - DIN 18273: Sonderregeln für Feuer- und Rauchschutztüren;
 - DIN 18257: Mindestsicherheitsanforderungen an Schutzbeschläge.
3. Das Beschlagsystem ist zu ersetzen, wenn trotz Wartung und Pflege die ordnungsgemäße Funktion nicht mehr gewährleistet ist, bzw. eine Verletzungsgefahr davon ausgeht.
4. Die Produkte werden im übrigen fortlaufend weiterentwickelt, wobei die Produktion der Qualitätssicherung unterliegt. Technische Änderungen bleiben vorbehalten.

§ 4 Produktwartung

1. Der Verwender hat auf den sachgerechten Funktionssitz der Beschlagsysteme und Befestigungsmittel zu achten.
2. Die Produkte unterliegen je nach Material und Einsatzort einem natürlichen Verschleiß. Alle beweglichen Teile sind deshalb mindestens einmal jährlich zu warten, d.h. es ist in regelmäßigen Abständen der passgenaue Sitz, die Festigkeit der Schraubverbindungen usw. zu überprüfen. Zur Pflege der Beschlagsysteme sollten nur Wasser, weiche Putzmittel sowie sonstige Reinigungsmittel verwendet werden, die keine korrosionsfördernden Bestandteile enthalten.
3. In der Produktion werden insbesondere die Materialien Kunststoff, Aluminium, Edelstahl Rostfrei und Messing verwendet. Auf die unterschiedlichen Pflege- und Wartungserfordernisse dieser unterschiedlichen Materialien wird ausdrücklich hingewiesen.

§ 5 Informations- und Instruktionspflicht

1. Zur Information und Instruktion stehen folgende Unterlagen zur Verfügung:
 - Kataloge und Prospekte;
 - Ausschreibungstexte;
 - Einkaufsinformationen;
 - Angebotsunterlagen;
 - Montage- und Bedienungsanleitungen;
 - DIN-Normen.
2. Zur Sicherstellung der Funktion der Beschlagsysteme sind
 - Architekten, Planer und sonst in der Sache tätige Personen gehalten, alle erforderlichen Produktinformationen von uns anzufordern und zu beachten,
 - Fachhändler gehalten, die Produktinformationen und Hinweise in den Preislisten und Katalogen zu beachten und insbesondere alle erforderlichen Anleitungen von uns anzufordern und an die Verarbeiter weiterzugeben,
 - Verarbeiter gehalten, alle Produktinformationen einzuholen und zu beachten und insbesondere Bedienungs- und Pflegeanleitungen von uns anzufordern und an die Auftraggeber und Benutzer weiterzugeben.

Insgesamt haben alle beteiligten Personen darauf zu achten, dass die Beschlagsysteme fachgerecht montiert und installiert werden und dass dem jeweiligen Endverbraucher entsprechende Erläuterungen gegeben werden.



ECO

ECO **Allgemeine Hinweise**

ECO empfiehlt:

- Bei Drückergarnituren ohne Hochhaltefeder empfehlen wir Schlösser nach **DIN 18251**- Klasse 3 oder höher einzusetzen.
- Um das Drückerspiel zwischen Drückergarnitur und Schloss so klein wie möglich zu halten, empfehlen wir Schlösser nach **DIN 18251** mit einer Federklemmnuss.
- Bei einer ordnungsgemäßen Montage und Gebrauch, wird der Farbauftrag bei ECO-Beschlägen dem täglichen Gebrauch standhalten. Übermäßiger Kontakt mit harten und scharfen Gegenständen (z. B. Schlüsselbund, Ringen etc.) kann die Oberfläche zerkratzen. Die Funktion wird dadurch jedoch nicht beeinträchtigt.

ECO Schulte GmbH & Co. KG

Iserlohner Landstraße 89

D-58706 Menden

Telefon +49 2373 9276 - 0

Telefax +49 2373 9276 - 40

info@eco-schulte.de

www.eco-schulte.de

■ SYSTEMTECHNIK FÜR DIE TÜR

