

# PRODUKTINFORMATION

WC-BESCHLÄGE FÜR  
SANITÄRTRENNWÄNDE  
EDELSTAHL

■ SYSTEMTECHNIK FÜR DIE TÜR

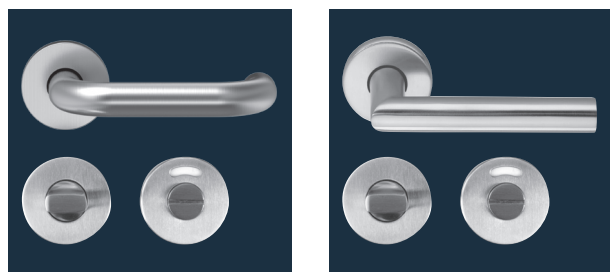
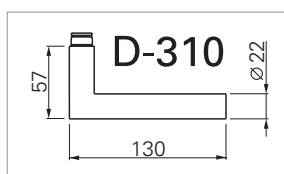
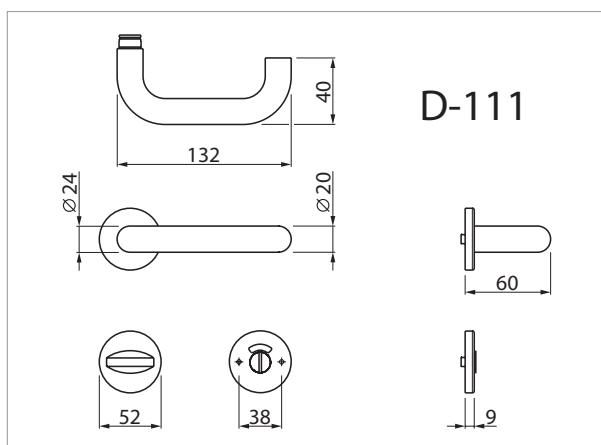




Leistungskriterien		
Nutzungskategorie		-
Drückerdurchmesser	19 mm	■
Stahlunterkonstruktion		■
Drücker festdrehbar gelagert		
Vierkantstift	7 mm	□
	8 mm	■
	8,5 mm	□
Verdeckte, durchgehende Verschraubung		■
■ Ja   -   Nein   □ auf Anfrage		

**Produktbeschreibung**

- Erhältlich für alle gebräuchlichen Platten- bzw. Türstärken
- Komplett mit Riegelolive und rot / weiß Schauscheibe
- Passende Bohrschablone lieferbar
- Stift-Lochteillösung



**BGL ER**

	Farbe/Material	∅	▧	Türstärke	Ausführung	Art.-Nr.
<b>D-111.ER.10.WC</b>	Edelstahl Rostfrei matt gebürstet	21 mm	8 mm	25-30 mm	SK	5030016070
<b>D-310.ER.10.WC</b>	Edelstahl Rostfrei matt gebürstet	22 mm	8 mm	25-30 mm	SK	5030020653

\*RAL-Ton ähnlich. Farbauswahl siehe Folgeseiten.

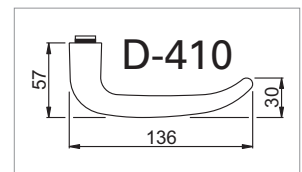
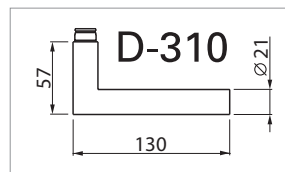
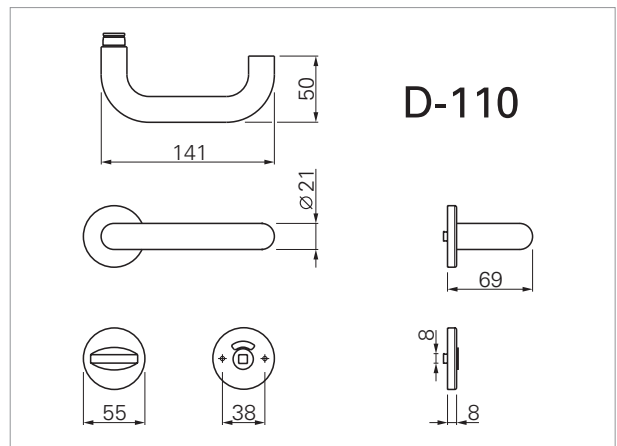


Leistungskriterien		
Nutzungskategorie Kl. 3	<b>EN 1906</b>	■
Wartungsfreie Drückerführung		■
Drückerdurchmesser	21 mm	■
Kunststoffunterkonstruktion mit Stütznocken		■
Drücker festdrehbar gelagert		■
Vierkantstift	7 mm	-
	8 mm	■
	8,5 mm	-
Verdeckte, durchgehende Verschraubung		■

■ Ja   - Nein   □ auf Anfrage

**Produktbeschreibung**

- Erhältlich für alle gebräuchlichen Platten- bzw. Türstärken
- Komplett mit Riegelolive und rot/weiß Schauscheibe
- Notöffnung über 8 mm Vierkantdorn
- Münzöffnung auf Anfrage
- Auch in den Ausführungen BB, PZ und Wechsel
- Passende Bohrschablone lieferbar (Art.-Nr.: 5030026022)
- Drücker festdrehbar gelagert mit Rückholfeder
- Oberfläche: Edelstahl matt satiniert



	Farbe/Material	∅	▣	Türstärke	Ausführung	Art.-Nr.
<b>D-110.ER.12.WC</b>	Edelstahl Rostfrei matt gebürstet	21 mm	8 mm	27-31 mm	AV	5030041284
<b>D-310.ER.12.WC</b>	Edelstahl Rostfrei matt gebürstet	21 mm	8 mm	27-31 mm	AV	5030041290
<b>D-410.ER.12.WC</b>	Edelstahl Rostfrei matt gebürstet	21 mm	8 mm	27-31 mm	AV	5030041293

\*RAL-Ton ähnlich. Farbauswahl siehe Folgeseiten.

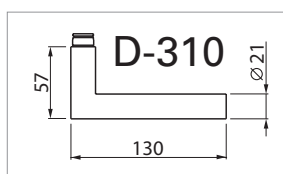
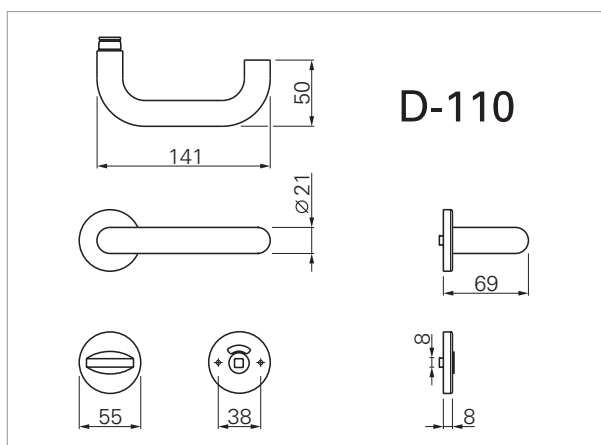


Leistungskriterien		
Nutzungskategorie Kl. 4	<b>EN 1906</b>	■
Wartungsfreie Drückerführung		■
Drückerdurchmesser	21 mm	■
Stahlkonstruktion mit Stütznocken		■
Drücker festdrehbar gelagert		■
Vierkantstift	7 mm	-
	8 mm	■
	8,5 mm	-
Verdeckte, durchgehende Verschraubung		■

■ Ja   - Nein   □ auf Anfrage

**Produktbeschreibung**

- Erhältlich für alle gebräuchlichen Platten- bzw. Türstärken
- Komplett mit Riegelolive und rot/weiß Schauscheibe
- Notöffnung über 8 mm Vierkantdorn
- Münzöffnung auf Anfrage
- Auch in den Ausführungen BB, PZ und Wechsel
- Passende Bohrschablone lieferbar
- Drücker festdrehbar gelagert mit Rückholfeder
- Oberfläche: Edelstahl matt satiniert



	Farbe/Material	∅	▣	Türstärke	Ausführung	Art.-Nr.
<b>D-110.ER.13.WC</b>	Edelstahl Rostfrei matt gebürstet	21 mm	8 mm	27-31mm	AV	5030042591
<b>D-310.ER.13.WC</b>	Edelstahl Rostfrei matt gebürstet	21 mm	8 mm	27-31mm	AV	5030005508

ECO Schulte GmbH & Co. KG

Iserlohner Landstraße 89

D-58706 Menden

Telefon +49 2373 9276 - 0

Telefax +49 2373 9276 - 40

info@eco-schulte.de

www.eco-schulte.de

## ■ SYSTEMTECHNIK FÜR DIE TÜR

