



PRODUKTINFORMATION

DUALVERRIEGELUNGSSYSTEM 2

■ SYSTEMTECHNIK FÜR DIE TÜR



System 2

**Dualverriegelungssystem 2**

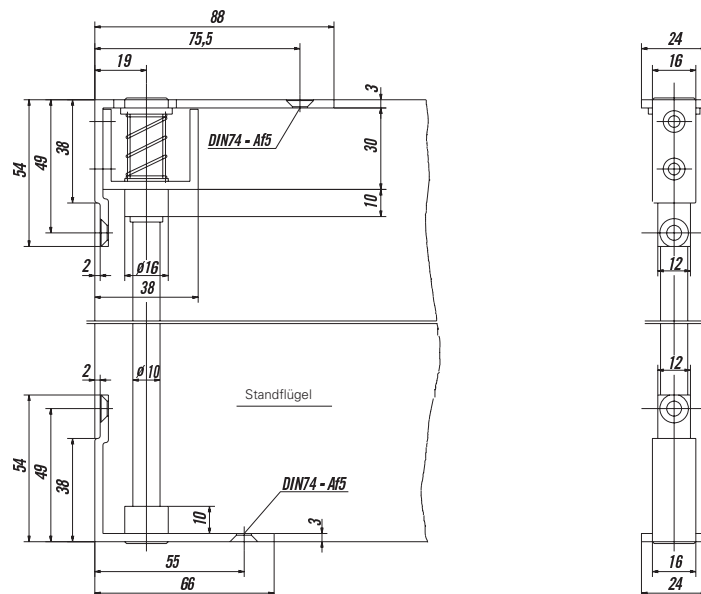
Zusätzlich zur Obenverriegelung kann der Standflügel unten verriegelt werden. Im Standflügel ist eine durchgehende Riegelstange rückfedernd eingebracht.

Der Riegelbolzen drückt an die Riegelstange, die den Standflügel unten im Boden verriegelt. Bei geöffnetem Gangflügel ist der Riegelbolzen zurückgezogen. Die Riegelstange steht in Ausgangsstellung. Lieferung erfolgt mit Riegelstange (2.500 mm).


DIN-Links / DIN-Rechts verwendbar.

Unter Berücksichtigung einer Zulassung mit geprüften Feuerschutztüren, kann dieses System auch als Panikverriegelung genutzt werden.

	Artikelnummer
Dualverriegelungssystem 2	20458650000000



Bemaßung: Dualverriegelungssystem 2 mit Rollfalle



Das Dualverriegelungssystem 2 mit Rollfalle ist auch als Variante mit normaler Falle lieferbar. Bitte sprechen Sie uns an, wenn Sie diese Variante benötigen!

Produktinformation und Verwendung von ECO Schlosstechnik

§ 1 Produktinformation und bestimmungsgemäße Verwendung

1. Die von ECO hergestellten Schlösser dienen dem Verschließen und Versperren von Türen.
2. Zur Sicherstellung des bestimmungsgemäßen Gebrauchs der Schlösser ist die korrekte Kombination mit zulässigen Beschlägen und Schließmitteln sowie des Zubehörs unbedingt erforderlich. Die Montage hat nach Einbauanweisung bzw. unter Berücksichtigung der DIN-Normen unter Einbeziehung der Wartung zu erfolgen; Schlösser für Türen mit Sonderfunktionen sind entsprechend den Bestimmungen auszuwählen und ggf. zu kennzeichnen.

§ 2 Fehlgebrauch der Produkte

Ein Fehlgebrauch von Schlössern, d.h. die nicht bestimmungsgemäße Produktnutzung liegt insbesondere in den folgenden Fällen vor:

- bei der bestimmungswidrigen Nutzung des ausgeschlossenen Schließriegels zum Offenhalten der Tür;
- bei dem Nachstellen der Scharniere oder dem Absenken der Tür, wenn hieraus eine Erweiterung oder Verringerung des erforderlichen Türspalts resultiert;
- bei der funktionshindernden Montage oder Nachbehandlung der Verschlusselemente;
- bei dem Ein oder Anbringen von fremden bzw. nicht bestimmungsgemäßen Gegenständen in das Schloss oder das Schließblech;
- über die normale Handkraft hinausgehende Lasten, die auf die Drückerverbindung gebracht werden;
- bei der Öffnung einer Doppelflügeltür über den Standflügel, wenn dafür keine Zulassung besteht;
- bei der Verwendung von nicht dazugehörigen (maßlich abweichenden oder unkorrekt eingestellten) Schließmitteln;
- bei der Vornahme eines Ein oder Angriffs an Schloss oder Schließblech, aus dem eine Veränderung des Aufbaus, der Wirkungsweise oder der Funktion resultiert;
- bei der gleichzeitigen Betätigung des Drückers und Schließwerks;
- beim Schließen der Tür, wenn dabei zwischen Türblatt und Zarge gegriffen wird.

Durch diese Fehler tritt früher oder später ein Schaden auf, wobei die Produkte nicht mehr die vom Hersteller definierten Produkteigenschaften besitzen.

§ 3 Produktleistungen

1. Produktleistungen sind nur teilweise durch Normen festgelegt. Viele Produktleistungen haben sich in jahrelanger Erfahrung herausgebildet und sind als Allgemeingut der Baubeschlagsbranche zu betrachten. Der Inhalt der Normen sowie diese Erfahrungswerte sind sinngemäß auch auf Schlösser anzuwenden, die nicht ausdrücklich geregelt sind.
2. Im einzelnen gelten die Normen **DIN 18250, DIN 18251, DIN 18252, DIN 18254, DIN 18255, DIN 18257, DIN 18273** und die vorliegende Beschlagnorm, worin die Grundanforderungen sowie die Zusatzanforderungen an Schlösser festgelegt werden.

3. Die Schlösser sind zu ersetzen, wenn trotz Wartung und Pflege die ordnungsgemäße Funktion nicht mehr gewährleistet ist, bzw. eine Verletzungsgefahr davon ausgeht.
4. Die Produkte werden im übrigen fortlaufend weiterentwickelt, wobei die Produktion der Qualitätssicherung unterliegt. Technische Änderungen bleiben vorbehalten.

§ 4 Produktwartung

1. Der Verwender hat auf die sachgerechte Funktion der Schlösser zu achten.
2. Die Produkte unterliegen je nach Material und Einsatzort einem natürlichen Verschleiß. Die Schlösser sind deshalb je nach Beanspruchung mindestens einmal jährlich zu warten, d.h. in regelmäßigen Abständen mit geeignetem Schmiermittel zu schmieren. Zur Pflege der Schlösser sollten nur Reinigungsmittel verwendet werden, die keine korrosionsfördernden Bestandteile enthalten.
3. In der Produktion werden verschiedene Materialien verwendet. Auf die unterschiedlichen Pflege- und Wartungsanforderungen dieser unterschiedlichen Materialien wird ausdrücklich hingewiesen.

§ 5 Informations- und Instruktionspflicht

1. Zur Information und Instruktion stehen folgende Unterlagen zur Verfügung:
 - Kataloge und Prospekte;
 - Angebotsunterlagen;
 - Ausschreibungstexte;
 - Montage- und Bedienungsanleitungen;
 - Einkaufsinformationen;
 - DIN-Normen.
2. Zur Sicherstellung der Funktion der Schlösser sind
 - Architekten, Planer und sonst in der Sache tätige Personen gehalten, alle erforderlichen Produktinformationen von uns anzufordern und zu beachten,
 - Fachhändler gehalten, die Produktinformationen und Hinweise in den Preislisten und Katalogen zu beachten und insbesondere alle erforderlichen Anleitungen von uns anzufordern und an die Verarbeiter weiterzugeben,
 - Verarbeiter gehalten, alle Produktinformationen einzuholen und zu beachten und insbesondere Bedienungs- und Pflegeanleitungen von uns anzufordern und an die Auftraggeber und Benutzer weiterzugeben.

Insgesamt haben alle beteiligten Personen darauf zu achten, dass die Schlösser fachgerecht montiert und installiert werden und dass dem jeweiligen Endverbraucher entsprechende Erläuterungen gegeben werden.



ECO

ECO Allgemeine Hinweise

ECO empfiehlt:

- Bei Drückergarnituren ohne Hochhaltefeder empfehlen wir Schlösser nach **DIN 18251**- Klasse 3 oder höher einzusetzen.
- Um das Drückerspiel zwischen Drückergarnitur und Schloss so klein wie möglich zu halten, empfehlen wir Schlösser nach **DIN 18251** mit einer Federklemmnuss.
- Bei einer ordnungsgemäßen Montage und Gebrauch, wird der Farbauftrag bei ECO-Beschlägen dem täglichen Gebrauch standhalten. Übermäßiger Kontakt mit harten und scharfen Gegenständen (z. B. Schlüsselbund, Ringen etc.) kann die Oberfläche zerkratzen. Die Funktion wird dadurch jedoch nicht beeinträchtigt.

ECO Schulte GmbH & Co. KG

Iserlohner Landstraße 89

D-58706 Menden

Telefon +49 2373 9276 - 0

Telefax +49 2373 9276 - 40

info@eco-schulte.de

www.eco-schulte.de

■ SYSTEMTECHNIK FÜR DIE TÜR

