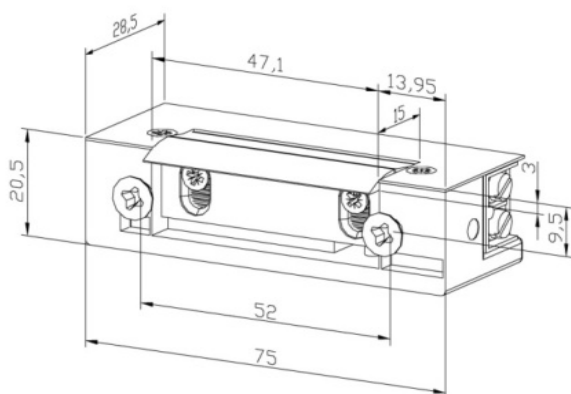


Elektrozaczepty standardowe ECO seria S



PARAMETRY TECHNICZNE	
Wymiary	20,5 x 75 x 28,5 mm
Opór na wyważanie	3500 N
Zakres regulacji	4 mm / skok 1 mm
Wytrzymałość mechaniczna	200.000 cykli
Temperatura pracy	-15 °C do +40 °C
Praca w dowolnym położeniu	TAK
Dioda przepięciowa	OPCJA
Możliwość stosowania w drzwiach p.poż.	NIE
Odblokowanie przy max. nacisku dla zasilania AC (siła Preload)	98 N

PARAMETRY ELEKTRYCZNE	12V	24 V
Tolerancja zasilania	+/- 15%	+/- 12%
Rezystancja nominalna	21 Ohm	130 Ohm
Rezystancja nominalna rew.	63 Ohm	250 Ohm
Pobór prądu przy zasilaniu AC	410 mA	130 mA
Pobór prądu przy zasilaniu DC	570 mA	190 mA
Pobór prądu przy zasilaniu DC rew	200 mA	100 mA

Model	Opis
ECO S12U	podstawowy
ECO S12UP	podstawowy z pamięcią
ECO S12UW	podstawowy z wyłącznikiem
ECO S12UPW	podstawowy z pamięcią i wyłącznikiem
ECO S12R	rewersyjny

* modele do pracy ciągłej 100%ED, z monitoringiem stanu drzwi, diodą przepięciową dostępne na zamówienie

Model	Opis
ECO S24U	podstawowy
ECO S24UP	podstawowy z pamięcią
ECO S24UW	podstawowy z wyłącznikiem
ECO S24UPW	podstawowy z pamięcią i wyłącznikiem
ECO S24R	rewersyjny

* modele do pracy ciągłej 100%ED, z monitoringiem stanu drzwi, z diodą przepięciową dostępne na zamówienie