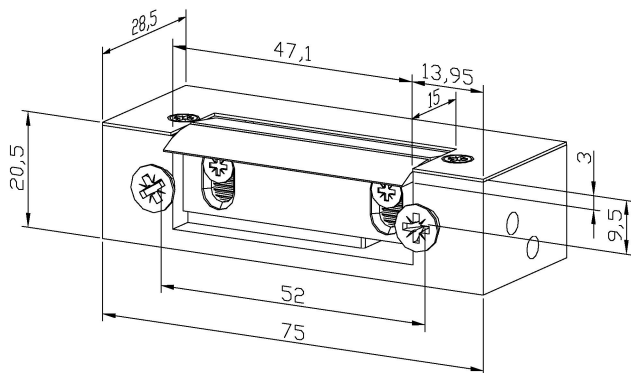


## Elektrozaczepty przeciwpożarowe ECO seria SHD



PARAMETRY TECHNICZNE	
Wymiary	20,5 x 75 x 28,5 mm
Opór na wyważanie	3500 N
Zakres regulacji	4 mm / skok 1 mm
Wytrzymałość mechaniczna	200.000 cykli
Temperatura pracy	-15 °C do +40 °C
Praca w dowolnym położeniu	TAK
Dioda przepięciowa	OPCJA
Możliwość stosowania w drzwiach p.poż.	TAK
Odblokowanie przy max. nacisku dla zasilania AC (siła Preload)	98 N

PARAMETRY ELEKTRYCZNE	12V	24 V
Tolerancja zasilania	+/- 15%	+/- 12%
Rezystancja nominalna	21 Ohm	130 Ohm
Rezystancja nominalna rew.	57 Ohm	250 Ohm
Pobór prądu przy zasilaniu AC	410 mA	130 mA
Pobór prądu przy zasilaniu DC	570 mA	190 mA
Pobór prądu przy zasilaniu DC rew	210 mA	100 mA

Model	Opis
ECO SHD12U	podstawowy
ECO SHD12N	niskoprądowy
ECO SHD12R	rewersyjny

\* modele z monitoringiem stanu drzwi, z diodą przepięciową dostępne na zamówienie

Model	Opis
ECO SHD24U	podstawowy
ECO SHD24N	niskoprądowy
ECO SHD24R	rewersyjny

\* modele z monitoringiem stanu drzwi, z diodą przepięciową dostępne na zamówienie