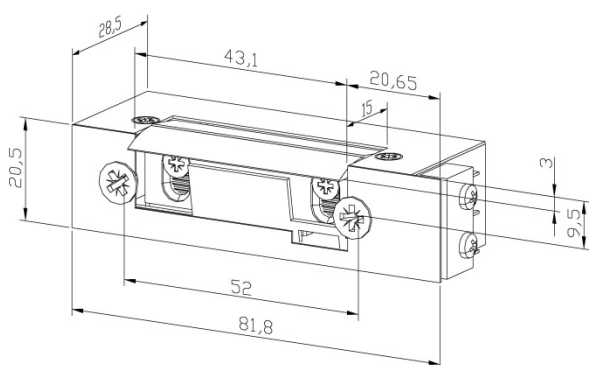
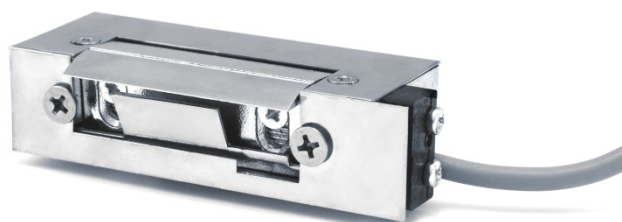


Elektrozaczepty przeciwpożarowe ECO seria SHD z monitoringiem



PARAMETRY TECHNICZNE	
Wymiary	20,5 x 81,8 x 28,5 mm
Opór na wyważanie	3500 N
Zakres regulacji	4 mm / skok 1 mm
Wytrzymałość mechaniczna	200.000 cykli
Temperatura pracy	-15 °C do +40 °C
Praca w dowolnym położeniu	TAK
Dioda przepięciowa	OPCJA
Możliwość stosowania w drzwiach p.poż.	TAK
Odblokowanie przy max. nacisku dla zasilania AC (siła Preload)	98 N

PARAMETRY ELEKTRYCZNE	12V	24 V
Tolerancja zasilania	+/- 15%	+/- 12%
Rezystancja nominalna	21 Ohm	130 Ohm
Rezystancja nominalna rew.	57 Ohm	250 Ohm
Pobór prądu przy zasilaniu AC	410 mA	130 mA
Pobór prądu przy zasilaniu DC	570 mA	190 mA
Pobór prądu przy zasilaniu DC (rewers)	210 mA	100 mA

Model	Opis
ECO SHD12UM	ppoż podstawowy z monitoringiem
ECO SHD12NM	ppoż niskoprądowy z monitoringiem
ECO SHD12RM	ppoż rewersyjny z monitoringiem

* modele z monitoringiem stanu drzwi, diodą przepięciową dostępne na zamówienie

Model	Opis
ECO SHD24UM	ppoż podstawowy z monitoringiem
ECO SHD24NM	ppoż niskoprądowy z monitoringiem
ECO SHD24RM	ppoż rewersyjny z monitoringiem

* modele z monitoringiem stanu drzwi, z diodą przepięciową dostępne na zamówienie