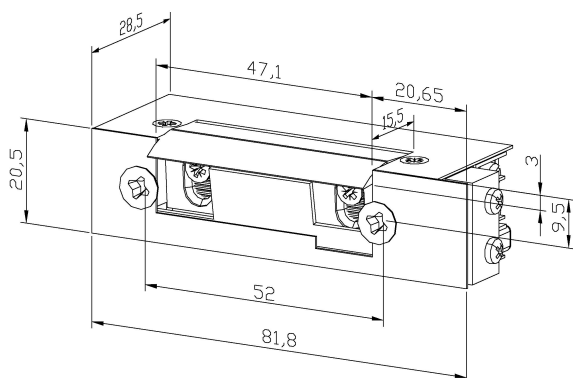


Elektrozaczepty standardowe ECO seria S z monitoringiem



PARAMETRY TECHNICZNE	
Wymiary	20,5 x 81,8 x 28,5 mm
Opór na wyważanie	3500 N
Zakres regulacji	4 mm / skok 1 mm
Wytrzymałość mechaniczna	200.000 cykli
Temperatura pracy	-15 °C do +40 °C
Praca w dowolnym położeniu	TAK
Dioda przepięciowa	OPCJA
Możliwość stosowania w drzwiach p.poż.	NIE
Odblokowanie przy max. nacisku dla zasilania AC (siła Preload)	98 N

PARAMETRY ELEKTRYCZNE	12V	24 V
Tolerancja zasilania	+/- 15%	+/- 12%
Rezystancja nominalna	21 Ohm	130 Ohm
Rezystancja nominalna rew.	63 Ohm	250 Ohm
Pobór prądu przy zasilaniu AC	410 mA	130 mA
Pobór prądu przy zasilaniu DC	570 mA	190 mA
Pobór prądu przy zasilaniu DC rew	200 mA	100 mA

Model	Opis
ECO S12UM	podstawowy z monitoringiem
ECO S12UPM	podstawowy z monitoringiem i pamięcią
ECO S12UWM	podstawowy z monitoringiem i wyłącznikiem
ECO S12UPWM	podstawowy z monitoringiem, pamięcią i wyłącznikiem
ECO S12RM	rewersyjny z monitoringiem

* modele do pracy ciągłej 100%ED, z diodą przepięciową dostępne na zamówienie

Model	Opis
ECO S24UM	podstawowy z monitoringiem
ECO S24UPM	podstawowy z monitoringiem i pamięcią
ECO S24UWM	podstawowy z monitoringiem i wyłącznikiem
ECO S24UPWM	podstawowy z monitoringiem, pamięcią i wyłącznikiem
ECO S24RM	rewersyjny z monitoringiem

* modele do pracy ciągłej 100%ED, z diodą przepięciową dostępne na zamówienie