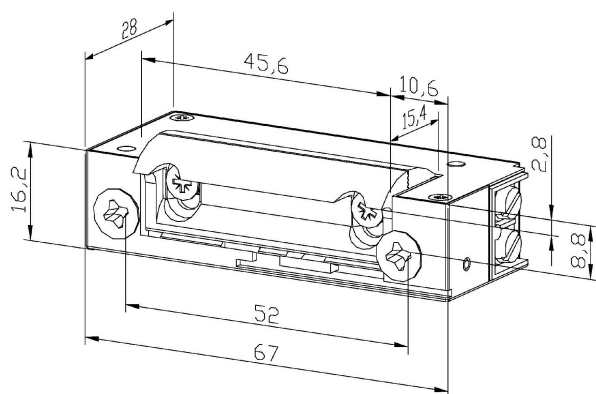
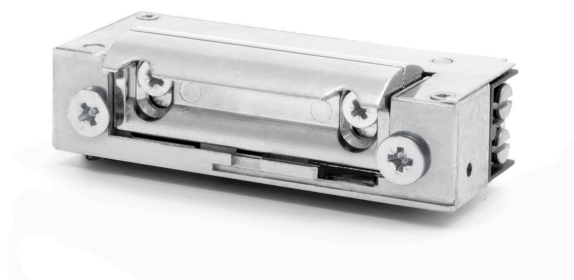


Elektrozaczepty standardowe ECO seria XS



PARAMETRY TECHNICZNE	
Wymiary	16,2 x 67 x 28 mm
Opór na wyważanie	3000 N
Zakres regulacji	3 mm / skok 1 mm
Wytrzymałość mechaniczna	200.000 cykli
Temperatura pracy	-15 °C do +40 °C
Praca w dowolnym położeniu	TAK
Dioda przepięciowa	OPCJA
Możliwość stosowania w drzwiach p.poż.	NIE
Odblokowanie przy max. nacisku dla zasilania AC (siła Preload)	100 N

PARAMETRY ELEKTRYCZNE	12V	24 V
Tolerancja zasilania	+/- 15%	+/- 12%
Rezystancja nominalna	17,6 Ohm	60 Ohm
Rezystancja nominalna rew.	60 Ohm	230 Ohm
Pobór prądu przy zasilaniu AC	480 mA	280 mA
Pobór prądu przy zasilaniu DC	680 mA	400 mA
Pobór prądu przy zasilaniu DC rew	200 mA	104 mA

Model	Opis
ECO XS12U	podstawowy
ECO XS12UP	podstawowy z pamięcią
ECO XS12UW	podstawowy z wyłącznikiem
ECO XS12UPW	podstawowy z pamięcią i wyłącznikiem
ECO XS12R	rewersyjny

* modele do pracy ciągłej 100%ED, z monitoringiem stanu drzwi, z diodą przepięciową dostępne na zamówienie

Model	Opis
ECO XS24U	podstawowy
ECO XS24UP	podstawowy z pamięcią
ECO XS24UW	podstawowy z wyłącznikiem
ECO XS24UPW	podstawowy z pamięcią i wyłącznikiem
ECO XS24R	rewersyjny

* modele z monitoringiem stanu drzwi, z diodą przepięciową dostępne na zamówienie