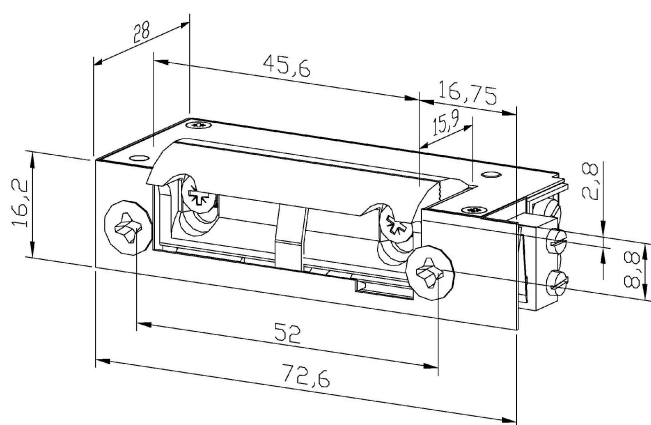
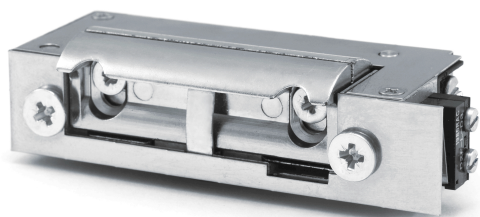


## Elektrozaczepty standardowe ECO seria XS z monitoringiem



| PARAMETRY TECHNICZNE   |                     |
|--|---------------------|
| Wymiary  | 16,2 x 72,6 x 28 mm |
| Opór na wyważanie  | 3000 N              |
| Zakres regulacji   | 3 mm / skok 1 mm    |
| Wytrzymałość mechaniczna                                       | 200.000 cykli       |
| Temperatura pracy  | -15 °C do +40 °C    |
| Praca w dowolnym położeniu                                     | TAK                 |
| Dioda przepięciowa   | OPCJA               |
| Możliwość stosowania w drzwiach p.poż.                         | NIE                 |
| Odblokowanie przy max. nacisku dla zasilania AC (siła Preload) | 100 N               |

| PARAMETRY ELEKTRYCZNE             | 12V      | 24 V    |
|-----------------------------------|----------|---------|
| Tolerancja zasilania              | +/- 15%  | +/- 12% |
| Rezystancja nominalna             | 17,6 Ohm | 60 Ohm  |
| Rezystancja nominalna rew.        | 60 Ohm   | 230 Ohm |
| Pobór prądu przy zasilaniu AC     | 480 mA   | 280 mA  |
| Pobór prądu przy zasilaniu DC     | 680 mA   | 400 mA  |
| Pobór prądu przy zasilaniu DC rew | 200 mA   | 104 mA  |

| Model        | Opis  |
|--------------|---|
| ECO XS12UM   | podstawowy z monitoringiem                          |
| ECO XS12UPM  | podstawowy z monitoringiem i pamięcią               |
| ECO XS12UWM  | podstawowy z monitoringiem i wyłącznikiem           |
| ECO XS12UPWM | podstawowy z monitoringiem, pamięcią i wyłącznikiem |
| ECO XS12RM   | rewersyjny z monitoringiem                          |

\* modele do pracy ciągłej 100%ED, z diodą przepięciową dostępne na zamówienie

| Model        | Opis  |
|--------------|---|
| ECO XS24UM   | podstawowy z monitoringiem                          |
| ECO XS24UPM  | podstawowy z monitoringiem i pamięcią               |
| ECO XS24UWM  | podstawowy z monitoringiem i wyłącznikiem           |
| ECO XS24UPWM | podstawowy z monitoringiem, pamięcią i wyłącznikiem |
| ECO XS24RM   | rewersyjny z monitoringiem                          |

\* modele z diodą przepięciową dostępne na zamówienie