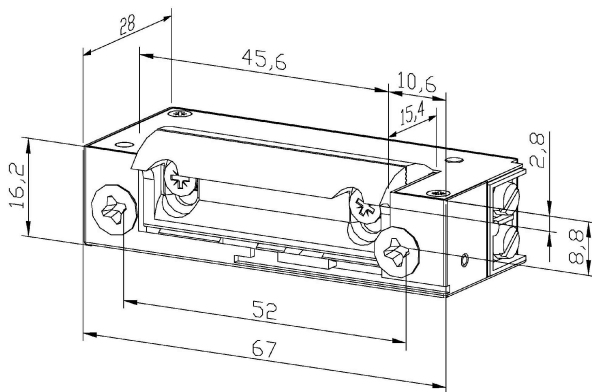


Elektrozaczepty standardowe ECO seria XS-B



PARAMETRY TECHNICZNE	
Wymiary	16,2 x 67 x 28 mm
Opór na wyważanie	3000 N
Zakres regulacji	3 mm / skok 1 mm
Wytrzymałość mechaniczna	200.000 cykli
Temperatura pracy	-15 °C do +40 °C
Praca w dowolnym położeniu	TAK
Dioda przepięciowa	OPCJA
Możliwość stosowania w drzwiach p.poż.	NIE
Odblokowanie przy max. nacisku dla zasilania AC (siła Preload)	154 N

PARAMETRY ELEKTRYCZNE	12V	24 V
Tolerancja zasilania	+/- 15%	+/- 12%
Rezystancja nominalna	17,6 Ohm	60 Ohm
Rezystancja nominalna rew.	60 Ohm	230 Ohm
Pobór prądu przy zasilaniu AC	480 mA	280 mA
Pobór prądu przy zasilaniu DC	680 mA	400 mA
Pobór prądu przy zasilaniu DC rew	200 mA	104 mA

Model	Opis
ECO XS12U-B	podstawowy ze wzmocnioną sprężyną
ECO XS12UP-B	podstawowy ze wzmocnioną sprężyną i z pamięcią
ECO XS12UW-B	podstawowy ze wzmocnioną sprężyną i z wyłącznikiem
ECO XS12UPW-B	podstawowy ze wzmocnioną sprężyną, z pamięcią i wyłącznikiem
ECO XS12R-B	rewersyjny ze wzmocnioną sprężyną

* modele do pracy ciągłej 100%ED, z diodą przepięciową dostępne na zamówienie

Model	Opis
ECO XS24U-B	podstawowy ze wzmocnioną sprężyną
ECO XS24UP-B	podstawowy ze wzmocnioną sprężyną i z pamięcią
ECO XS24UW-B	podstawowy ze wzmocnioną sprężyną i z wyłącznikiem
ECO XS24UPW-B	podstawowy ze wzmocnioną sprężyną, z pamięcią i wyłącznikiem
ECO XS24R-B	rewersyjny ze wzmocnioną sprężyną

* modele z diodą przepięciową dostępne na zamówienie